

**РУКОВОДСТВО ПО ЭКСПЛУАТАЦИИ
ІНСТРУКЦІЯ З ЕКСПЛУАТАЦІЇ
ПАЙДАЛАНУ ЖӨНІНДЕГІ НҰСҚАУЛЫҚ
INSTRUCTION MANUAL**

RUS	НАПОЛЬНЫЙ ВЕНТИЛЯТОР	3
UA	ПІДЛІГОВИЙ ВЕНТИЛЯТОР	4
KZ	ЕДЕНҮСТІ ЖЕЛДЕТКІШ	6
GB	STAND FAN.....	7



www.scarlett.ru



UA.TR.010

EAC

RUS УСТРОЙСТВО ИЗДЕЛИЯ

1. Передняя защитная сетка
2. Фиксаторы сетки
3. Гайка крепления лопастей
4. Лопасты
5. Гайка крепления задней сетки
6. Задняя защитная сетка
7. Электродвигатель
8. Вал
9. Блок управления
10. Винт В
11. Винт регулировки наклона
12. Декоративная накладка
13. Выдвижная штанга
14. Зажим стойки
15. Стойка
16. База
17. Винт
18. Кнопки управления
19. Пульт управления

UA ОПИС

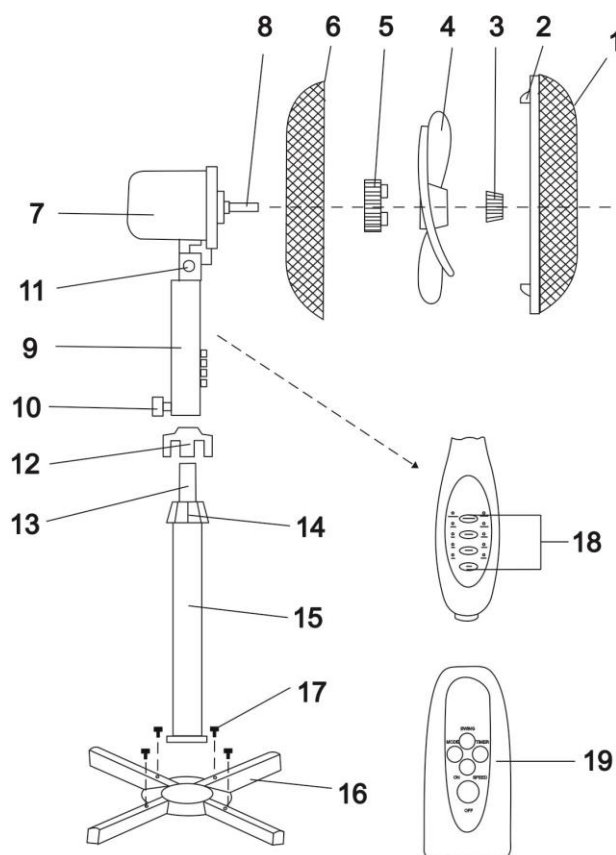
1. Передня захисна сетка
2. Фіксатори сетки
3. Гайка кріплення лопат
4. Лопати
5. Гайка кріплення задньої сетки
6. Задня захисна сетка
7. Електродвигун
8. Вал
9. Блок керування
10. Гвинт В
11. Гвинт регулювання нахилу
12. Декоративна накладка
13. Висувна штанга
14. Затискач стійки
15. Стійка
16. База
17. Гвинт
18. Кнопки керування
19. Пульт керування

GB DESKRIPTION

1. Front grille
2. Front grille clips
3. Blade cap
4. Blades
5. Rear grille nut
6. Rear grille
7. Motor
8. Motor shaft
9. Control box
10. Screw B
11. Vertical adjustment screw
12. Stand cover
13. Extension pole
14. Out-joint
15. Stand tube
16. Stand base
17. Screw
18. Switch mode buttons
19. Remote controller

KZ СИПАТТАМА

1. Алдыңғы қорғау шілтері
2. Шілтерлі бекіткіші
3. Қалақтардың бекіту гайкасы
4. Қалақтар
5. Артқы шілтерінің бекіту гайкасы
6. Артқы қорғау шілтері
7. Электр қозғалтқышы
8. Білік
9. Басқару блогы
10. В бұрандасы
11. Ылдиы реттеу бұрандасы
12. Сәндік бастырма
13. Суырма штангасы
14. Тірек қысқашы
15. Тірек
16. Негіз
17. Бұранда
18. Басқару ноқаты
19. Басқару пульті



220-240 V~ 50 Hz Класс защиты II	45 W	2 / 2.2 kg	1250	430	mm
				430	

RUS РУКОВОДСТВО ПО ЭКСПЛУАТАЦИИ**МЕРЫ БЕЗОПАСНОСТИ**

- Внимательно прочитайте Руководство по эксплуатации и сохраните его в качестве справочного материала.
- Неправильное обращение с прибором может привести к его поломке и причинить вред пользователю.
- Перед первоначальным включением проверьте, соответствуют ли технические характеристики, указанные на изделии, параметрам электросети.
- Использовать только в бытовых целях в соответствии с данным Руководством по эксплуатации. Прибор не предназначен для промышленного применения.
- Не использовать вне помещений.
- Прибор не предназначен для использования лицами (включая детей) с пониженными физическими, сенсорными или умственными способностями или при отсутствии у них жизненного опыта или знаний, если они не находятся под присмотром или не проинструктированы об использовании прибора лицом, ответственным за их безопасность.
- Дети должны находиться под присмотром для недопущения игр с прибором.
- Всегда отключайте устройство от электросети перед очисткой, или если Вы его не используете.
- Во избежание поражения электрическим током и возгорания, не погружайте прибор в воду или другие жидкости. Если это произошло, НЕ БЕРИТЕСЬ за изделие, немедленно отключите его от электросети и обратитесь в Сервисный центр для проверки.
- Не пользуйтесь устройством в ванных комнатах и около воды.
- Не располагайте прибор вблизи источников тепла.
- Не оставляйте включенный прибор без присмотра.
- Не используйте принадлежности, не входящие в комплект поставки.
- При повреждении шнура питания его замену, во избежание опасности, должны производить изготовитель, сервисная служба или подобный квалифицированный персонал.
- Следите, чтобы шнур питания не касался острых кромок и горячих поверхностей.
- Не тяните за шнур питания, не перекручивайте и не наматывайте его вокруг корпуса устройства.
- Избегайте контакта с движущимися частями прибора. Не просовывайте карандаши или другие предметы через защитную сетку работающего вентилятора.
- Не включайте вентилятор без установленных защитных сеток.
- Не пытайтесь самостоятельно ремонтировать прибор или заменять какие-либо детали. При обнаружении неполадок обращайтесь в ближайший Сервисный центр.
- Если изделие некоторое время находилось при температуре ниже 0°C, перед включением его следует выдержать в комнатных условиях не менее 2 часов.
- Производитель оставляет за собой право без дополнительного уведомления вносить незначительные изменения в конструкцию изделия, кардинально не влияющие на его безопасность, работоспособность и функциональность.
- Дата производства указана на изделии и/или на упаковке, а также в сопроводительной документации, в формате XX.XXXX, где первые две цифры «XX» – это месяц производства, следующие четыре цифры «XXXX» – это год производства.

СБОРКА ВЕНТИЛЯТОРА

- Прибор предназначен для циркуляции воздуха в помещении.
- Вентилятор поставляется в разобранном виде. Перед началом сборки убедитесь, что комплект поставки полный и комплектующие не повреждены.
- Не подключайте прибор к электросети, предварительно полностью не собрав его.
- Соберите основание.
- Установите стойку на основание и закрепите винтами (в комплекте).
- Установите электродвигатель и блок управления на штангу и закрепите винтом В.
- Отвинтите фиксирующую гайку задней сетки против часовой стрелки, и снимите ее с вала вентилятора.
- Наденьте заднюю сетку на вал вентилятора.
- Накрутите на вал гайку задней сетки и затяните ее.
- Установите лопасти на вал так, чтобы они достали до фиксатора.
- Чтобы зафиксировать их, затяните фиксирующую гайку лопастей против часовой стрелки.
- Совместите переднюю и заднюю сетки так, чтобы логотип, расположенный в центре передней сетки, располагался горизонтально, и скрепите их по окружности фиксаторами.
- Зафиксируйте угол наклона вентилятора винтом.
- Вентилятор готов к работе.

РАБОТА**ПАНЕЛЬ УПРАВЛЕНИЯ**

- Панель управления вентилятором расположена на блоке управления.

КНОПКИ:

- On/Speed – кнопка включения вентилятора/кнопка переключения скорости вращения лопастей;
- Off – кнопка выключения вентилятора;
- Swing – кнопка включения режима поворота.
- Timer – кнопка установки времени работы вентилятора; максимальное время составляет 7,5 часов; каждое нажатие добавляет 0,5 часа работы. Допустим, вы захотели установить время работы равное 5,5 часам. Вам надо действовать следующим образом: Нажмите клавишу "Timer" одиннадцать раз, на панели последовательно загорятся индикаторы: 0,5ч, 1ч, 4ч, т.е. установлено 5,5 часов работы.

СВЕТОВЫЕ ИНДИКАТОРЫ:

- 0.5h, 1h, 2h, 4h – программирование времени отключения вентилятора;
- High – максимальная скорость вращения;
- Med – средняя скорость вращения;
- Low – минимальная скорость вращения;
- Nor – нормальный режим работы вентилятора;
- Slip – волнообразное изменение воздушного потока;

- Nat – интенсивное волнообразное изменение воздушного потока.

ПУЛЬТ ДИСТАНЦИОННОГО УПРАВЛЕНИЯ (ПДУ)

- Управление и выбор режимов работы вентилятора можно осуществлять как с контрольной панели вентилятора, так и с ПДУ:
- On / Speed – кнопка включения вентилятора/переключения скорости вращения лопастей;
- Off – кнопка выключения вентилятора;
- Mode – кнопка задает режим работы вентилятора; последовательными нажатиями можно задать режим работы в диапазоне: NORMAL-NATURAL-SLEEP.
- Normal – воздушный поток постоянной интенсивности;
- Natural – интенсивное волнообразное изменение воздушного потока;
- Sleep – волнообразное изменение воздушного потока;
- Timer – устанавливает время отключения вентилятора, при каждом последующем нажатии кнопки время увеличивается на 0,5 часа.
- Swing – кнопка включения режима поворота.
- ПРИМЕЧАНИЕ: Батареи для ПДУ в комплект не входят.

ОЧИСТКА И УХОД

- Перед очисткой и при необходимости снятия защитной сетки обязательно отключайте прибор от электросети.
- Протрите защитную сетку, лопасти, стойку и основание влажной мягкой тканью и затем вытрите насухо.
- Не используйте абразивные чистящие средства.

ХРАНЕНИЕ

- Храните изделие при нормальных условиях в сухом помещении.



- Данный символ на изделии, упаковке и/или сопроводительной документации означает, что использованные электрические и электронные изделия и батареи не должны выбрасываться вместе с обычными бытовыми отходами. Их следует сдавать в специализированные пункты приема.
- Для получения дополнительной информации о существующих системах сбора отходов обратитесь к местным органам власти.
- Правильная утилизация поможет сберечь ценные ресурсы и предотвратить возможное негативное влияние на здоровье людей и состояние окружающей среды, которое может возникнуть в результате неправильного обращения с отходами.

UA ІНСТРУКЦІЯ З ЕКСПЛУАТАЦІЇ

- Шановний покупець! Ми вдячні Вам за придбання продукції торговельної марки SCARLETT та довіру до нашої компанії. SCARLETT гарантує високу якість та надійну роботу своєї продукції за умов дотримання технічних вимог, вказаних в посібнику з експлуатації.
- Термін служби виробу торгової марки SCARLETT у разі експлуатації продукції в межах побутових потреб та дотримання правил користування, наведених в посібнику з експлуатації, складає 2 (два) роки з дня передачі виробу користувачеві. Виробник звертає увагу користувачів, що у разі дотримання цих умов, термін служби виробу може значно перевищити вказаний виробником строк.

МІРИ БЕЗПЕКИ

- Уважно прочитайте Інструкцію з експлуатації та зберігайте її як довідковий матеріал.
- Неправильне поводження з приладом може привести до його поломки чи завдати шкоди здоров'ю користувача.
- Перед першим вмиканням перевірте, чи відповідають технічні характеристики виробу, позначені на виробу, параметрам електромережі.
- Використовувати тільки у побуті, відповідно з даною Інструкцією з експлуатації. Прилад не призначений для виробничого використання.
- Не використовувати поза приміщеннями.
- Прилад не призначений для використання особами (у тому числі дітей) зі зниженими фізичними, сенсорними чи розумовими здібностями або за відсутності в них життєвого досвіду чи знань, якщо вони не знаходяться під наглядом чи не проінструктовані про використання приладу особою, що відповідає за їхню безпеку.
- Діти повинні знаходитись під наглядом задля недопущення ігор з приладом.
- Завжди вимикайте прилад з мережі перед чищенням, а також якщо він не використовується.
- Щоб запобігти враження електричним струмом та загоряння, не занурюйте прилад у воду чи інші рідини. Якщо це відбулося, НЕ ТОРКАЙТЕСЯ виробу, негайно вимкніть його з мережі та зверніться до Сервісного центру для перевірки.
- Не використовуйте прилад у ванних кімнатах і біля води.
- Не розташовуйте прилад біля джерел тепла.
- Не залишайте ввімкнений прилад без нагляду.
- Не використовуйте приладдя, що не входить до комплекту поставки.
- У разі пошкодження кабелю живлення, його заміну, з метою запобігання небезпеці, повинен виконувати виробник або уповноважений їм сервісний центр, або аналогічний кваліфікований персонал.
- Стежте, щоб шнур живлення не торкався гострих крайок та гарячих поверхонь.
- Не тягніть за шнур живлення, не перекручуйте та не намотуйте його навколо приладу.
- Запобігайте контакту з рухомими частинами приладу. Не просовуйте олівці чи інші дрібні речі через захисну решітку вентилятора під час роботи.
- Не вмикайте вентилятор без установлених захисних решіток.
- Не намагайтеся самостійно ремонтувати прилад або замінювати які-небудь деталі. При виявленні неполадок звертайтеся в найближчий Сервісний центр.
- Якщо виріб деякий час знаходився при температурі нижче 0°C, перед увімкненням його слід витримати у кімнаті не менше 2 годин.
- Виробник залишає за собою право без додаткового повідомлення вносити незначні зміни до конструкції виробу, що кардинально не впливають на його безпеку, працездатність та функціональність.

- Дата виробництва вказана на виробі та/або на пакуванні, а також у супроводжувачій документації у форматі XX.XXXX, де перші дві цифри «XX» – це місяць виробництва, наступні чотири цифри «XXXX» – це рік виробництва.
- Обладнання відповідає вимогам Технічного регламенту обмеження використання деяких небезпечних речовин в електричному та електронному обладнанні.

ЗБОРКА ВЕНТИЛЯТОРА

- Прилад призначений для циркуляції повітря в приміщенні.
- Вентилятор постачається в розібраному вигляді. Перед початком зборки переконайтеся в тому, що комплект постачання повний та комплектуючі не пошкоджені.
- Не вмикайте прилад в електромережу, не зібравши його повністю.
- Зберіть базу.
- Встановіть стійку на базу та закрутіть гвинтами (в комплекті).
- Встановіть електродвигун та блок управління на штангу та закрутіть гвинтом В.
- Викрутіть фіксуючу гайку задньої сітки проти годинникової стрілки, та зніміть її з вала вентилятора.
- Вдягніть задню сітку на вал вентилятора.
- Накрутіть на вал гайку задньої сітки та затягніть її.
- Встановіть лопаті на вал так, щоб вони дістали до фіксатора.
- Щоб зафіксувати їх, затягніть фіксуючу гайку лопатей проти годинникової стрілки.
- Сумістіть передню та задню сітки так, щоб логотип, розташований у центрі передньої сітки, розташувався горизонтально, та скріпіть їх по колу фіксаторами.
- Зафіксуйте кут нахилу вентилятора гвинтом.
- Вентилятор готовий до роботи.

ЕКСПЛУАТАЦІЯ

ПАНЕЛЬ КЕРУВАННЯ

- Панель керування вентилятором розташована на блоці керування.

КНОПКИ:

- On/Speed – кнопка вмикання вентилятора/кнопка перемикання швидкості обертання лопат;
- Off – кнопка вимикання вентилятора;
- Swing – кнопка увімкнення режиму повороту.
- Timer – кнопка для завдання тривалості роботи вентилятора; максимальний час складає 7,5 годин; кожне натискання додає 0,5 годин роботи. Наприклад, Ви захотіли, щоб вентилятор працював 5,5 годин. Вам потрібно діяти наступним чином: Натисніть клавішу “Timer ” одинадцять разів, на панелі послідовно засвіяться індикатори: 0,5г, 1г, 4г, т.б. встановлено 5,5 годин роботи.

СВІТЛОВІ ІНДИКАТОРИ:

- 0.5h, 1h, 2h, 4h –програмування часу вимкнення вентилятора;
- High– максимальная швидкість обертання;
- Med – середня швидкість обертання;
- Low – мінімальна швидкість обертання;
- Nor – нормальний режим роботи вентилятора;
- Slp – хвилеподібна зміна повітряного струму;
- Nat – інтенсивна хвилеподібна зміна повітряного струму;

ПУЛЬТ ДИСТАНЦІЙНОГО КЕРУВАННЯ (ПДК)

- Керування та вибір режимів роботи вентилятора можна здійснювати як з контрольної панелі вентилятора, так й за допомогою ПДК:
- On / Speed – кнопка вмикання вентилятора/перемикання швидкості обертання лопат;
- Off – кнопка вимикання вентилятора;
- Mode – кнопка завдає режим роботи вентилятора; послідовними натисканнями можна завдати режим роботи у діапазоні: NORMAL-NATURAL-SLEEP.
- Normal – повітряний струм постійної інтенсивності;
- Natural – інтенсивна хвилеподібна зміна повітряного струму;
- Sleep – хвилеподібна зміна повітряного струму;
- Timer – встановлює час вимикання вентилятора, при кожному наступному натисканні кнопки час збільшується на 0,5 години.
- Swing – кнопка увімкнення режиму повороту.

ПРИМІТКА: Батарейки для ПДК до комплекту не входять.

ОЧИЩЕННЯ ТА ДОГЛЯД

- Перед очищенням обов'язково вимикайте прилад з електромережі.
- Протріть захисну сетку, лопати, стійку та основу вологою м'якою тканиною, потім витріть насухо.
- Не вживайте абразивних чистячих засобів.

ЗБЕРЕЖЕННЯ

- Зберігайте прилад в нормальних умовах у сухому приміщенні.



- Цей символ на виробі, упаковці та/або в супровідній документації означає, що електричні та електронні вироби, а також батарейки, що були використані, не повинні викидатися разом із звичайними побутовими відходами. Їх потрібно здавати до спеціалізованих пунктів прийому.
- Для отримання додаткової інформації щодо існуючих систем збору відходів зверніться до місцевих органів влади.
- Належна утилізація допоможе зберегти цінні ресурси та запобігти можливому негативному впливу на здоров'я людей і стан навколишнього середовища, який може виникнути в результаті неправильного поводження з відходами.

PAЙДАЛАНУ ЖӨНІНДЕГІ НҰСҚАУЛЫҚ

- Құрметті сатып алушы! SCARLETT сауда таңбасының өнімін сатып алғаныңыз үшін және біздің компанияға сенім артқаныңыз үшін Сізге алғыс айтамыз. Іске пайдалану нұсқаулығында суреттелген техникалық талаптар орындалған жағдайда, SCARLETT компаниясы өзінің өнімдерінің жоғары сапасы мен сенімді жұмысына кепілдік береді.
- SCARLETT сауда таңбасының бұйымын тұрмыстық мұқтаждар шеңберінде пайдаланған және іске пайдалану нұсқаулығында келтірілген пайдалану ережелерін ұстанған кезде, бұйымның қызмет мерзімі бұйым тұтынушыға табыс етілген күннен бастап 2 (екі) жылды құрайды. Аталған шарттар орындалған жағдайда, бұйымның қызмет мерзімі өндіруші көрсеткен мерзімнен айтарлықтай асуы мүмкін екеніне өндіруші тұтынушылардың назарын аударады.

ҚАУІПСІЗДІК ШАРАЛАРЫ

- Қолдану нұсқауын ықпаласпен оқып шығыңыз және оны анықтамалық материал ретінде сақтаңыз.
- Бұйымды дұрыс қолданбау оның бұзылуына әкелуі және сізге зиян келтіруі мүмкін.
- Алғашқы қосудың алдында бұйымның техникалық сипаттамасының жапсырмадағы, электр жүйесінде көрсетілген параметрлеріне сәйкестігін тексеріңіз.
- Осы Пайдалану нұсқауына сәйкес тек қана тұрмыстық мақсаттарда қолданылады. Құрал өнеркәсіптік қолдануға арналмаған.
- Жайдан тыс қолданылмайды.
- Дене, жүйке не болмаса ақыл-ой кемістігі бар, немесе осы құрылғыны қауіпсіз пайдалану үшін тәжірибесі мен білімі жеткіліксіз адамдардың (соның ішінде балалардың) қауіпсіздігі үшін жауап беретін адам қадағаламаса немесе аспапты пайдалану бойынша нұсқау бермесе, олардың бұл аспапты қолдануына болмайды.
- Балалар аспаппен ойнамауы үшін оларды үнемі қадағалап отыру керек.
- Әрқашан ажыратып, құрылғыны электр желісінен тазалау алдында немесе Сіз оны қолданасыз.
- Электр тоғының ұруына және жануға тап болмау үшін, құралды суға немесе басқа сұйықтықтарға батырмаңыз. Егер бұл жағдай болса, бұйымды ҰСТАМАҢЫЗ, оны электр жүйесінен дереу сөндіріп тастаңыз және сервис орталығына тексертіңіз.
- Құрылғыны былаулы бөлмелері мен су жанында пайдаланбаңыз.
- Жылу қайнарлары жақын маңда құралды жайғастырмаңыздар.
- Қалдырмаңыз қосылған аспапты қараусыз.
- Пайдаланбаңыз керек-жарақтары, жеткізу жиынтығына кіретін.
- Қуат бауы бүлінген жағдайда, қатерден аулақ болу үшін оны ауыстыруды өндіруші, сервистік қызмет немесе соған ұқсас білікті қызметкерлер іске асыруға тиіс.
- Қадағалаңыз, электр сымын жоқ арналды өткір жиектер мен ыстық бетін.
- Сымды ешқашан тартпаңыз, перекручивайте және наматывайте оның айналасында құрылғы корпусының.
- Аспаптың қозғалатын бөлшектеріне тиіспеңіз. Жұмыс істеп тұрған желдеткіштің қорғауыш торы арқылы қарындаш немесе басқа зат сұқпаңыз.
- Қорғауыш торы орнатылмаған желдеткішті қоспаңыз.
- Құрылғыны өз бетіңізше жөндеуге талпынбаңыз. Олқылықтар пайда болса жақын арадағы сервис орталығына апарыңыз.
- Егер бұйым біршама уақыт 0°C-тан төмен температурада тұрса, іске қосар алдында оны кем дегенде 2 сағат бөлме температурасында ұстау керек.
- Өндіруші бұйымның қауіпсіздігіне, жұмыс өнімділігі мен жұмыс мүмкіндіктеріне түбегейлі әсер етпейтін болмашы өзгерістерді оның құрылмасына қосымша ескертпестен енгізу құқығын өзінде қалдырады.
- Жасап шығарылған күні бұйымда және (немесе) қаптамада, сондай-ақ ілеспе құжаттамада, XX.XXXX пішімінде көрсетілген, мұндағы алғашқы екі сан «XX» – жасап шығарылған айы, келесі төрт сан «XXXX» – жасап шығарылған жылы.

ҚҰРАЛ ҮШІН АРНАЛҒАН АУАНЫҢ.

- Желдеткіш бөлек-бөлек күйде жеткізіледі.
- Жинақтауды бастар алдында жеткізілім жинағының толық, ал жинақтайтын бөлшектердің бүлінбегеніне көз жеткізіңіз.
- Аспапты алдын ала толық жинақтап алмай тұрып электр желісіне қоспаңыз.
- Тұғырды жинақтаңыз.
- Тағанды тұғырға орнатыңыз да, бұрандалармен (жинаққа кіреді) бекітіңіз.
- Электр қозғалтқыш пен басқару блогын штангаға орнатып, В бұрандасымен бекітіңіз.
- Артқы тордың бекіткіш сомынын сағат тілінің бағытына қарсы бұрап алыңыз да, оны желдеткіштің білігінен алыңыз.
- Артқы торды желдеткіштің білігіне кигізіңіз.
- Білікке артқы тордың сомынын бұраңыз да, қатайтып тартыңыз.
- Қалақтарды бекіткішке дейін жететіндей етіп білікке орнатыңыз.
- Оларды бекіту үшін қалақтардың бекіткіш сомынын сағат тілінің бағытына қарсы тартып бұраңыз.
- Алдыңғы тордың ортаңғы тұсында орналасқан логотип көлбеу орналасатындай етіп алдыңғы және артқы торды длдеп келтіріңіз де, оларды шеңбердің бойымен құрсаумен қосып бекітіңіз.
- Желдеткішті еңістеу бұрышын бұрандамен бекітіңіз.
- Желдеткіш жұмысқа дайын.

ЖҰМЫС

БАСҚАРУ ПАНЕЛІ

- Желдеткішті басқару панелі басқару блогына орналасқан.

НОҚАТТАР:

- On/Speed – желдеткішті қосу ноқаты/қалақтардың айналу жылдамдығын айырып-қосқыш ноқаты;
- Off – желдеткіш өшіру ноқаты;
- Swing – бұралу режимін қосу батырмасы.
- Timer – желдеткіштің жұмыс уақытын қою ноқаты; барынша көп уақыт 7,5 сағат құрайды; әрбір басу жұмысқа 0,5 сағат қосады. Мүмкін, сіз 5,5 сағат бірдей жұмыс уақытын орнатуды тіледіңіз. Сізге келесі сипатта әрекет ету керек: “Timer ” пернесін он бір рет басыңыз, панельде индикаторларды жүйелі тұтанады: 0,5 с, 1 с, 4 с, :0,5 ч, жұмыстың 5,5 сағат анықталды

ЖАРЫҚ ИНДИКАТОРЫ:

- 0.5h, 1h, 2h, 4h – желдеткішті өшіру уақытын бағдарламалау;
- High – айнарудың барынша көп жылдамдығы;
- Med – айнарудың орташа жылдамдығы;
- Low – айнарудың ең аз жылдамдығы;
- Nor – айнарудың қалыпты жылдамдығы;
- Slp – ауа ағынын толқын тәрізді өзгерту;
- Nat – ауа ағынын қарқынды толқын тәрізді өзгерту;

ЖАРЫҚ ИНДИКАТОРЫ:

- 0.5h, 1h, 2h, 4h – желдеткішті өшіру уақытын бағдарламалау;
- High – айнарудың барынша көп жылдамдығы;
- Med – айнарудың орташа жылдамдығы;
- Low – айнарудың ең аз жылдамдығы;
- Nor – айнарудың қалыпты жылдамдығы;
- Slp – ауа ағынын толқын тәрізді өзгерту;
- Nat – ауа ағынын қарқынды толқын тәрізді өзгерту;

ДИСТАНЦИЯЛЫҚ БАСҚАРУ ПУЛЬТЫ (ДБ)

- Желдеткішті басқаруды және жұмыс тәртіптерін таңдауды қалай желдеткіштің бақылау панелінен болса, дәл осылай ДБ жүзеге асыруға болады;
- On / Speed – желдеткішті қосу ноқаты/қалақтардың айналу жылдамдығын айырып-қосқыш;
- Off – желдеткіш өшіру ноқаты;
- Mode – ноқат желдеткіштің жұмыс тәртібін тапсырады; NORMAL-NATURAL-SLEEP: диапозонда жүйелі басулармен жұмыс тәртібін беруге болады;
- Normal – тұрақты қарқынды ауа ағыны;
- Natural – ауа ағынын қарқынды толқын тәрізді өзгерту;
- Sleep – ауа ағынын толқын тәрізді өзгерту;
- Timer – желдеткіштің жұмыс уақытын қою ноқаты; барынша көп уақыт 7,5 сағат құрайды; әрбір басу жұмысқа 0,5 сағат қосады.
- Swing – бұралу режимін қосу батырмасы.

ЕСКЕРТУ: Жинаққа ПДБға арналған батареялар кірмейді.


ТАЗАЛАУ ЖӘНЕ КҮТІМ

- Тазалаудың алдында құралды қоректену жүйесінен әрқашан ажыратып тастаңыз.
- Қорғау шілтерді, қалақтарды, тіректі және негізді дымқыл жұмсақ матамен және құрғақ содалы сумен сүртіңіз.
- Абразивті тазалайтын заттарды қолданбаңыз.

САҚТАУ

- Құрғақ орналастыруда нормалы шарттар жанында бұйымды сақтаңыздар.



-  Өнімдегі, қораптағы және/немесе қосымша құжаттағы осындай белгі қолданылған электрлік және электрондық бұйымдар мен батареялар кәдімгі тұрмыстық қалдықтармен бірге шығарылмауы керек дегенді білдіреді. Оларды арнайы қабылдау бөлімшелеріне өткізу қажет.
- Қалдықтарды жинау жүйелері туралы қосымша мәліметтер алу үшін жергілікті басқару органдарына хабарласыңыз.
- Қалдықтарды дұрыс кәдеге жарату бағалы ресурстарды сақтауға және қалдықтарды дұрыс шығармау салдарынан адамның денсаулығына және қоршаған ортаға келетін теріс әсерлердің алдын алуға көмектеседі.

GB INSTRUCTION MANUAL**IMPORTANT SAFEGUARDS**

- Important safeguards. read carefully and keep for future reference.
- Incorrect operation and improper handling can lead to malfunction of the appliance and injuries to the user.
- Before connecting the appliance for the first time check that voltage indicated on the rating label corresponds to the mains voltage in your home.
- For home use only. Do not use for industrial purposes. Do not use the appliance for any other purposes than described in this instruction manual.
- Do not use outdoors.
- The appliance is not intended for use for physically, sensory or mental disabled person (including children) or for person with lack of life experience or knowledge, if only they are under supervision or have been instructed about the use of the unit by responsible person.
- Children must be under control in order not to be allowed to play with the appliance.
- Always unplug the appliance from the power supply before cleaning and when not in use.
- To prevent risk of electric shock and fire, do not immerse the appliance in water or any other liquids. If it has happened DO NOT TOUCH the appliance, unplug it immediately and check in a service center.
- Do not use the device in bathrooms and near water.
- Do not place the appliance near heat sources.
- Do not leave the appliance switched on when not in use.
- Do not use other attachments than those supplied.
- In case of power cord is damaged, its replacement should be done by the manufacture or service department or the other high-skill person to avoid any danger.
- Keep the cord away from sharp edges and hot surfaces.
- Do not pull, twist, or wrap the power cord around the appliance.
- Avoid contact with moving parts of the device. Do not put pencils or other objects through the protective grid of the fan.
- Do not operate without fan installed protective grid.

- Do not attempt to repair, adjust or replace parts in the appliance. Repair the malfunctioning appliance in the nearest service center.
- If the product has been exposed to temperatures below 0°C for some time it should be kept at room temperature for at least 2 hours before turning it on.
- The manufacturer reserves the right to introduce minor changes into the product design without prior notice, unless such changes influence significantly the product safety, performance, and functions.
- Manufacturing date is indicated on the unit and/or on packing as well as in accompanying documents in the following format XX.XXXX where first two figures XX is the month of production, and following four figures XXXX is the year of production.

ASSEMBLING INSTRUCTIONS

- The device is intended for air circulation in the room.
- Fan is packed disassembled. Before assembling make sure that all the required parts are undamaged and included into the set.
- Do not plug in the device before its assembling is finished.
- Tighten stand tube to stand base with screw. Fix base cover to stand base with a screw (supplied with a set).
- Unscrew out-joint, put the stand cover and base cover on the stand base, pull the extension pole out then tighten the out-joint again.
- Place control box firmly on top of extension pole, tighten screw B.
- Unscrew the blade cap by turning clockwise and rear grill nut by turning counter clockwise and put both blade cap and rear grill nut off the motor shaft.
- Put rear grille on motor shaft.
- Secure it with rear grille nut.
- Slide blades on motor shaft so that claws on motor shaft match the blades slots.
- Screw blade cap on shaft by turning counter clockwise.
- Put front grille on rear grille and close clips or screw grille ring to secure grilles together.
- Adjust the fan vertically by vertical adjustment screw.
- The fan is ready for work.

OPERATION MANUAL

CONTROL PANEL

- The control panel is located on the fan control unit.

BUTTONS:

- On/Speed - button switches on the power. Speed button switches the fan on and shifts between different speeds.
- Off - button switches the fan off
- Swing –rotation mode
- Timer button helps to adjust fan operating time up to maximum time of 7 hours and a half. Each pressing of this button adds half an hour of fan operating time. For example, if you wish to set operating time of 5 hours and a half, you need to do the following: Press the button "Timer" several times and see on display: 0.5h, 1h, 4h, that means you have set 5.5h

LIGHT INDICATORS:

- 0.5h...4h - fan operating time set
- High – high speed;
- Med – middle speed;
- Low – minimum speed;
- Nor – normal operation off the fan;
- Slp - air stream by weak waves
- Nat - air stream by intense waves

REMOTE CONTROLLER:

- On / Speed buttons switches the fan on and shifts between different fan operating modes.
- Off button switches the fan off
- Mode button helps to choose operating mode of fan.
- Normal – normal operation off the fan;
- Natural – intense wave-like change of the air flow;
- Sleep – wave-like change of the air flow;
- Timer button helps to adjust fan operating time. Each pressing of this button adds half an hour of fan operating time.
- Swing –rotation mode

NOTE: Remote controller operates on AA 1.5V batteries which are not included.

MAINTENANCE

- Before cleaning unplug fan first.
- Do not use abrasive cleansers
- Clean front and rear grilles, blades, stand tube and stand base with soft moistened cloth and wipe dry.

STORAGE

- Keep the device in normal conditions in dry place.



- The symbol on the unit, packing materials and/or documentations means used electrical and electronic units and battery's should not be tossed in the garbage with ordinary household garbage. These units should be passed to a special receiving point.
- For additional information about actual system of the garbage collection address to the local authority.
- Valid utilization will help to save valuable resources and avoid negative work on the public health and environment which happens with incorrect using garbage.