

■ Инструкции по безопасности:

• Любое несоблюдение инструкций по безопасности и установке, приведенных в данном руководстве, может привести к серьезным травмам.

• Любое неполное соблюдение инструкций, предупреждений и дополнительной информации, может привести к серьезному повреждению системы или ее компонентов.

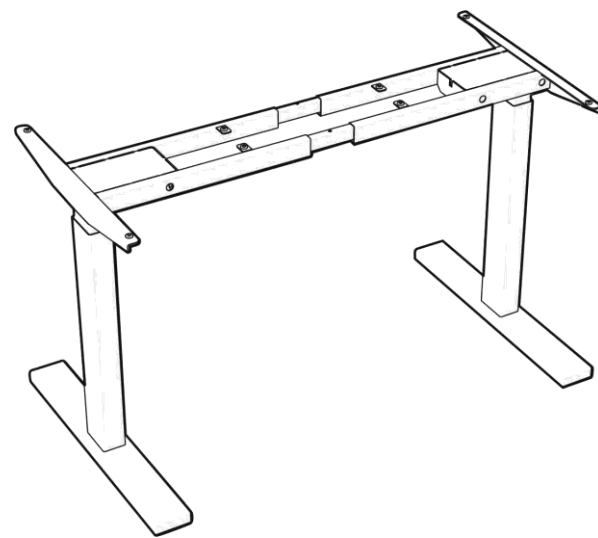
• Этот продукт могут использовать дети в возрасте от 8 лет и старше, если они находятся под присмотром. Дети не должны производить чистку и техническое обслуживание без присмотра.

Отключайте стол от электросети, когда система не используется, и размещайте вилку кабеля питания в недоступном для детей месте.

• Лица с ограниченными физическими, умственными способностями и / или с недостатком опыта и знаний не должны использовать продукт,

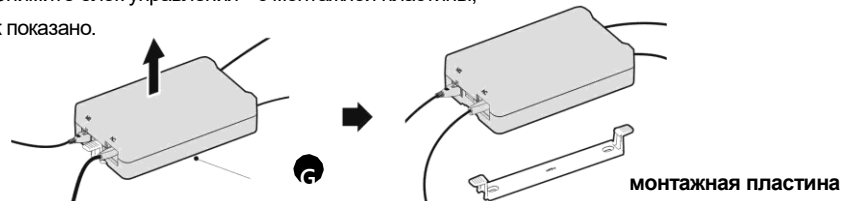
Опора регулируемого по высоте стола (smartstol)

Руководство по сборке и эксплуатации модели (slim)

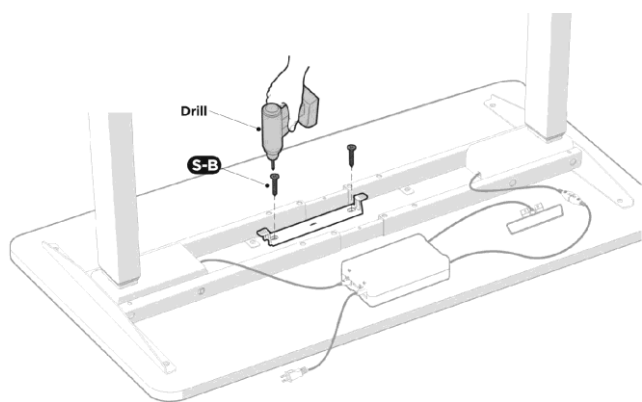


7. Монтаж блока управления

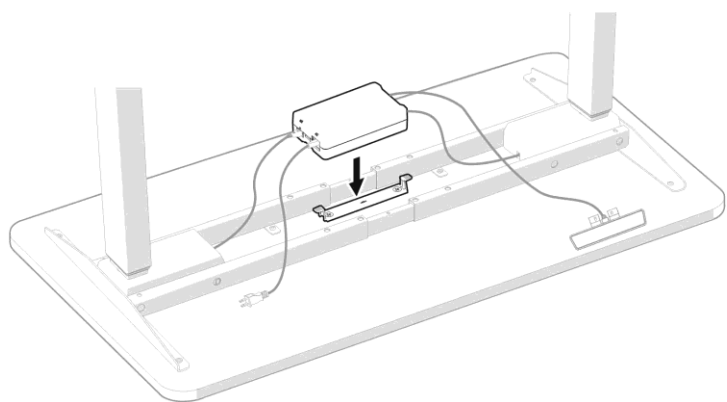
• Снимите блок управления с монтажной пластины, как показано.



• Прикрепите монтажную пластину к столу с помощью двух винтов S-B ST4,2x16.

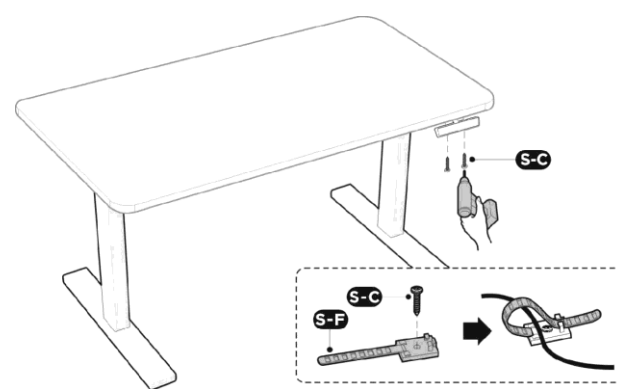


• Прикрепите блок управления к монтажной пластине до щелчка.



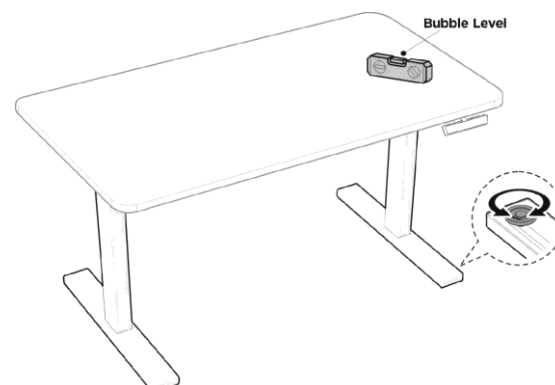
8. Монтаж пульта управления

- Проверните стол с помощью другого человека.
- Прикрепите контроллер к рабочему столу двумя винтами ST3,5x12 S-C.
- Пропустите кабели через кабельные зажимы S-F и прикрепите зажимы к столу винтами ST3,5x12 S-C.

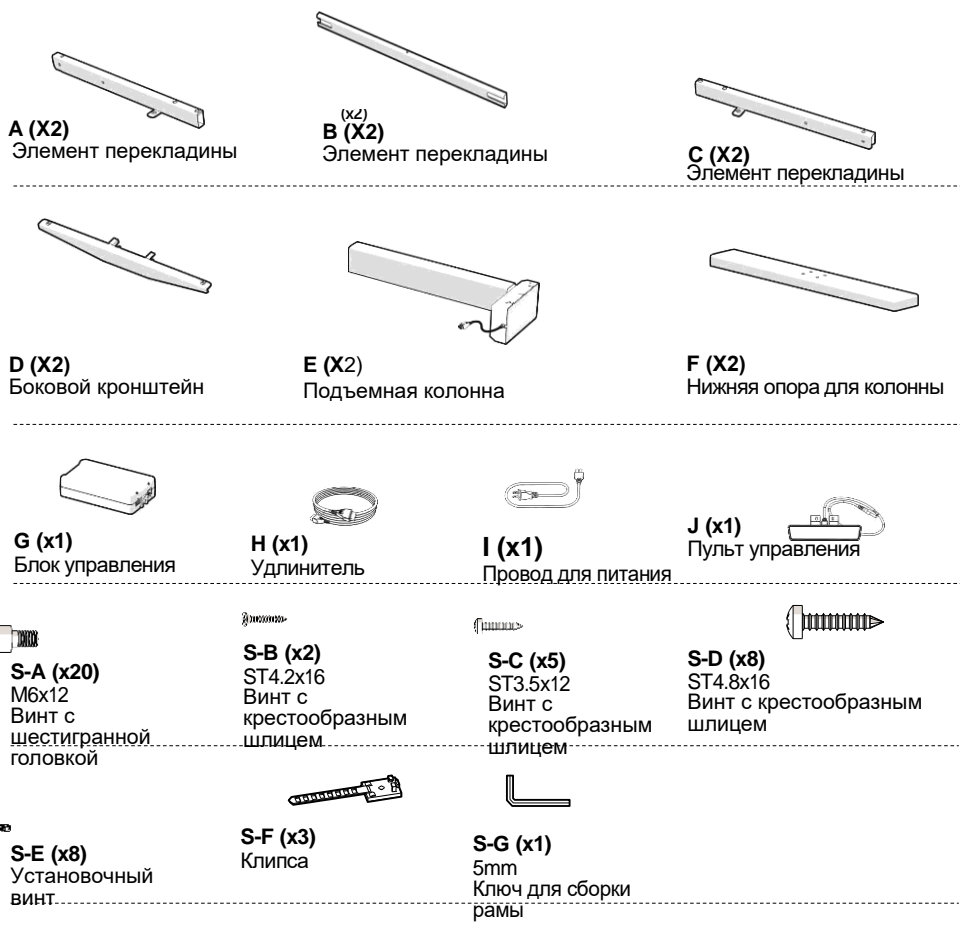


9. Регулировка рамы

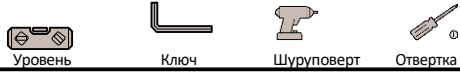
- Под каждой ногой есть две регулируемые подножки. Если пол неровный, просто поверните винт, чтобы отрегулировать уровень и сделать стол устойчивым. Совет: используйте уровень (не входит в комплект), чтобы проверить ровность рабочего стола.
- При первом использовании пульта вам потребуется перезагрузить систему. См. Руководство пользователя цифровой панели управления.



Список деталей и установка

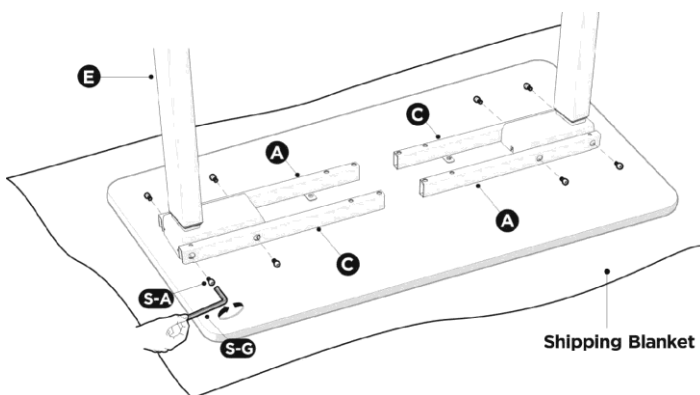


Необходимые инструменты для сборки рамы



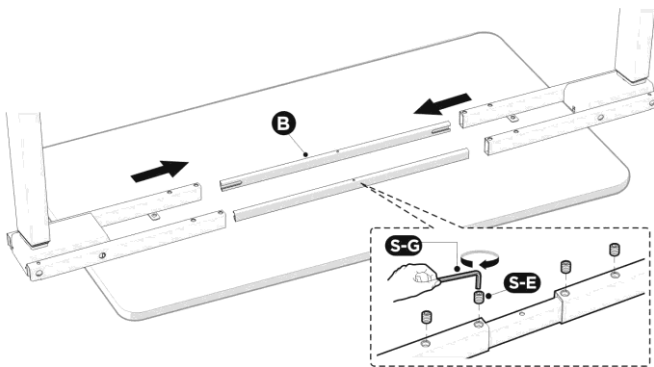
1. Установка подъемных колонн

- Переверните раму
- Вставьте одну подъемную стойку E в один конец перекладины так, чтобы головка подъемной стойки была обращена внутрь.
- Крепление подъемной стойки к поперечине и боковому кронштейну 4 винтами M6x12 S-A.
- Повторите ту же операцию, чтобы прикрепить вторую подъемную стойку.



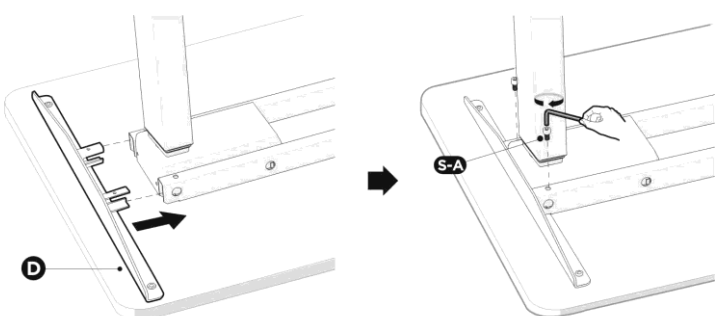
2. Регулировка рамы

- Вставьте центральную поперечину B в обе части поперечины A/C.
- Отрегулируйте перекладину по размеру рабочего стола. Убедитесь, что рамка установлена в центре рабочего стола.
- Вставьте и затяните 8 винтов S-E.



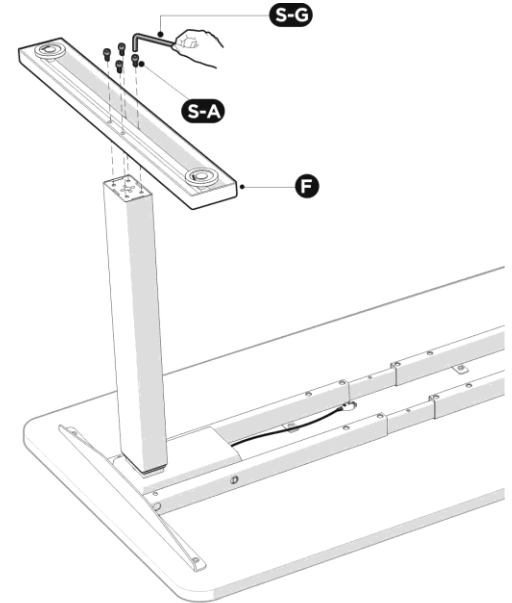
3. Крепление боковых кронштейнов

- Вставьте боковой кронштейн D в каждый конец поперечины, как показано на рисунке.
- Закрепите каждый боковой кронштейн с перекладиной 2 винтами M6x12 S-A.
- Повторите тот же процесс, чтобы прикрепить другой боковой кронштейн.



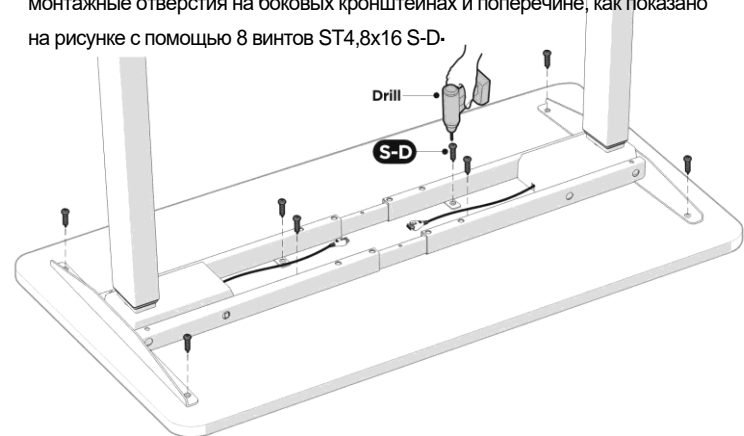
4. Установка нижней опоры для колонны

- Присоедините опору F к подъемной колонне с помощью 4 болтов M6x12 S-A.
- Повторите тот же процесс с другой стороны, чтобы прикрепить вторую опору.



5. Монтаж рамы к столешнице

- Крепление рамы к столешнице осуществляется через монтажные отверстия на боковых кронштейнах и поперечине, как показано на рисунке с помощью 8 винтов ST4,8x16 S-D.



6. Подключение кабелей в блок управления

- Вставьте 2 кабеля от двигателя в порты, обозначенные M1 и M2.
- Вставьте шнур J контроллера в порт с пометкой HS.
- Вставьте шнур питания I в порт с пометкой AC.

