

OASIS DP SANIC RO

Установки обратного осмоса с компонентами сделанными в Италии

Защитите ваши фильтры
с антимикробной технологией на основе серебра



OASIS DP SANIC RO

УСТАНОВКИ ОБРАТНОГО ОСМОСА С КОМПОНЕНТАМИ СДЕЛАННЫМИ В ИТАЛИИ

OASIS DP SANIC - это серия RO-блоков, состоящая из запатентованных и зарегистрированных корпусов фильтров DP TRIO SANIC и эксклюзивного корпуса мембраны обратного осмоса с двойным уплотнительным кольцом, предотвращает рост загрязнений и вызывающих запах бактерий, дольше сохраняя чистоту устройства.

OASIS DP SANIC специально разработаны для установки под кухонной раковиной, в комплекте с установочным комплектом. Все OASIS DP SANIC основаны на стандартной 6-ступенчатой установке, состоящей из: 3 ступеней предварительной фильтрации, мембранной ступени RO, G.A.C. ступень постфильтрации активированного угля, ступень постфильтрации реминерализатора. Системы доступны в 2 основных версиях:

- OASIS DP SANIC с металлическим настенным кронштейном, в наличии 4 модели:
 - OASIS DP SANIC STD - стандартная система 6 стадий очистки.
 - OASIS DP SANIC PUMP - стандартная 6-ступенчатая система с повысительным насосом.
 - OASIS DP SANIC UV - стандартная 6-ти ступенчатая система с УФ-лампой.
 - OASIS DP SANIC PUMP-UV - стандартная 6-ступенчатая система с повысительным насосом и ультрафиолетовой лампой.
- OASIS DP-F SANIC с металлическим каркасом, доступно в 2 моделях:
 - OASIS DP-F SANIC PUMP - стандартная 6-ступенчатая система с повысительным насосом.
 - OASIS DP-F SANIC PUMP-UV - стандартная 6-ступенчатая система с повысительным насосом и ультрафиолетовой лампой.

Если давление на входе ниже 3 бар (45,5 фунт / кв. Дюйм), используйте только модели с насосом (PUMP, PUMP-UV).

Компоненты сделаны в Италии Эксклюзивные продукты Atlas Filtri

DP TRIO SANIC корпус фильтра

Корпус фильтра DP TRIO SANIC с усиленной головкой из ПП, усиленной непрозрачной чашкой из ПП и прозрачными чашами из ПЭТ, все компоненты с антимикробной защитой, обеспеченной технологией на основе серебра, которая предотвращает рост бактерий, вызывающих появление загрязнений и запахов, сохраняя дольше корпус фильтра чистыми.

ЗАРЕГИСТРИРОВАННАЯ МОДЕЛЬ - ЗАПАТЕНТОВАНО



Системы, протестированы и сертифицированы IAPMO RT против NSF / ANSI 42 на бактериостаз. Компоненты испытаны и сертифицированы IAPMO RT на соответствие стандартам NSF / ANSI 42 и 61 для требований к целостности материалов и конструкций. В соответствии с нормативами по очистке питьевой воды США и Канады.



RO VESSEL SANIC корпус мембраны с антимикробной защитой продукта

Эксклюзивный дизайн с двойным уплотнительным кольцом для обеспечения идеального уплотнения.



ORIGINAL SPANNERS

Ключ для корпуса мембраны
Ключ для корпуса фильтра DP TRIO SANIC



FILTERFIT

Устройство центрирования картриджа



O-RINGS

Уплотнительные кольца для корпуса фильтра DP TRIO



LUBRIKIT

Однодозовая смазка для уплотнительного кольца корпуса

Высокоэффективные фильтрующие картриджи с антимикробной защитой

ОСАДОК

АНТИМИКРОБНАЯ ТЕХНОЛОГИЯ

ПП ПОЛИПРОПИЛЕНОВАЯ НИТЬ

МЕХАНИЧЕСКИЙ ФИЛЬТР 5 микрон

Нитяной фильтр из ПП с антимикробной технологией защиты продукта: фильтрация песка, окалины, извести, ржавчины, частиц. Срок службы: 6 месяцев. Максимальная температура: 45 °C (113 °F).



10-дюймовые картриджи Sanic в сочетании с корпусами Sanic в качестве комплектов систем протестированы и сертифицированы IAPMO RT в соответствии с NSF / ANSI 42 на бактериостатический эффект. Компоненты испытаны и сертифицированы IAPMO RT на соответствие стандартам NSF / ANSI 42 и 61 для требований к целостности материалов и конструкций. В соответствии с нормативами по очистке питьевой воды США и Канады.



ОСАДОК

АНТИМИКРОБНАЯ ТЕХНОЛОГИЯ

ПП ПОЛИПРОПИЛЕН

МЕХАНИЧЕСКИЙ ФИЛЬТР 5 микрон

Крон Полипропиленовый фильтр с антимикробной технологией защиты: фильтрация песка, окалины, извести, ржавчины, мелких частиц. Срок службы: 6 месяцев. Максимальная температура: 45 °C (113 °F).



ЛОС

ЛЕТУЧИЕ ОРГАНИЧЕСКИЕ СОЕДИНЕНИЯ

УГОЛЬНЫЙ БЛОК

МЕХАНИЧЕСКИЙ ФИЛЬТР 5 микрон

Блок активированного угля: фильтрация мелких частиц, ржавчины, извести, песка; уменьшение хлора (неприятные вкусы, запахи) и ЛОС (летучих органических соединений). Срок службы: 3-6 месяцев. Макс. температура: 45 °C (113 °F).



КОМПЛЕКТ СМЕННЫХ КАРТРИДЖЕЙ

КОД SE6075200



Запросите оригинальные сменные фильтрующие картриджи с антимикробной защитой и предоставьте вашему устройству OASIS DP SANIC RO наилучшие характеристики.

СТАДИЯ 1: Осадочный фильтр 25 микрон
СТАДИЯ 2: Осадочный фильтр 5 микрон
СТАДИЯ 3: Фильтр из углеродного блока VOC 5 микрон

NSF СЕРТИФИЦИРОВАННЫЕ КОМПОНЕНТЫ

- 50 GPD - 1812 RO Filmtec® мембрана
- Быстроразъемные соединения
- Бак TankPack® 16 литров в комплекте

ОСНОВНЫЕ ОСОБЕННОСТИ

- Запорный клапан (модели STD и UV)
- Электромагнитный клапан (модели PUMP и PUMP-UV)
- Насос высокого давления (модели PUMP и PUMP-UV)
- Манометр (модели F с рамой)
- 2-контактный штекер переменного тока типа C -CEE 7/16 (Europlug)
- Реле минимального и максимального давления
- Постфильтр с активированным углем AIC
- Постфильтр реминерализатора AIM
- Установочный комплект с отдельным краном
- Антибактериальная труба - SGS протестирована
- Philips® 11 Вт UV-C лампа (УФ модели)

КОМПОНЕНТЫ ПО ЗАПРОСУ

- 100 GPD - 1812 RO мембрана
- Бессвинцовый специальный кран
- Металлический резервуар для хранения 12 литров (3,2 галлона)
- Вилки переменного тока разных типов
- 110 В со стороны насоса УФ источник питания

СЕРТИФИКАТЫ СДЕЛАНО В ИТАЛИИ



Корпуса проходят испытания и сертифицируются в соответствии с самыми строгими процедурами во всем мире, в соответствии с DM 25 (Италия), санитарной сертификацией ACS (Франция) и WaterMark (Австралия).

ЗНАЧЕНИЕ СИМВОЛОВ



Для домашнего использования

Корпуса фильтров, изготовленные из ПЭТФ, пластика с высокой степенью переработки, изготавливаются по запатентованной технологии, что позволяет сэкономить до 60% энергии при литье под давлением по сравнению со стандартными пластиками.

Это одно из обязательств Atlas Filtri по выполнению Киотского договора по сокращению выбросов парниковых газов (CO2) в атмосферу.

MODELS



OASIS DP SANIC МОДЕЛИ С МЕТАЛЛИЧЕСКИМ НАСТЕННЫМ КРОНШТЕЙНОМ

OASIS DP-F SANIC МОДЕЛИ НА МЕТАЛЛИЧЕСКОМ КАРКАСЕ





OASIS DP SANIC

РАБОЧИЕ УСЛОВИЯ

Макс. давление на входе модели STD	8 бар
Мин. давление на входе модели STD	3 бар
Макс. давление на входе модели PUMP	3 бар
Мин. давление на входе модели PUMP	1 бар

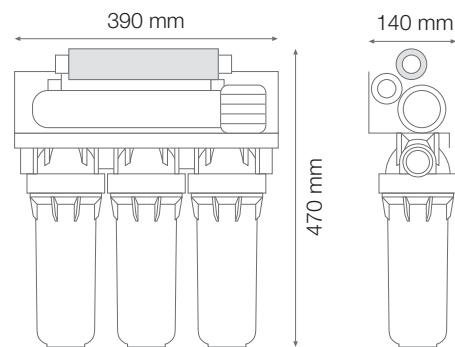
Макс. рабочая температура	45 °C (113 °F)
Мин. рабочая температура	4 °C (39,2 °F)
Макс. TDS	1000 ppm.
Емкость мембраны	50 галлонов в сутки (190 л / сутки)



OASIS DP SANIC STD

Система с металлическим настенным кронштейном

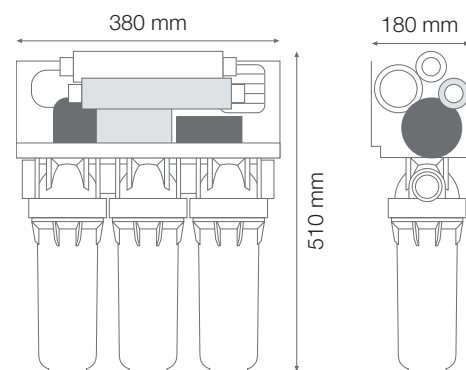
КОД	SE6075310
МОДЕЛЬ	OASIS DP TRIO SANIC 50 - STD
МЕМБРАНА	50 GPD - 1812



OASIS DP SANIC PUMP

Система с металлическим настенным кронштейном

КОД	SE6075320
МОДЕЛЬ	OASIS DP TRIO SANIC 50 - PUMP
МЕМБРАНА	50 GPD - 1812



ПОВЫСИТЕЛЬНЫЙ НАСОС



ПИТАНИЕ	220/230 V - 50/60 Hz
ВОЛЬТ	24 V
АМПЕР	1,2 A
МОЩНОСТЬ	22 W
ПОТОК (ДАВЛЕНИЕ 5,5 bar)	0,88 л/мин
МАКС. ПОТОК	1,5 л/мин
МАКС. ДАВЛЕНИЕ (ВЫХОД)	8 bar (116 psi)



В КОМПЛЕКТЕ С БАКОМ TANKPACK®

- 16 литров

РАБОЧИЕ УСЛОВИЯ

Макс. давление на входе модели STD	8 бар
Мин. давление на входе модели STD	3 бар
Макс. давление на входе модели PUMP	3 бар
Мин. давление на входе модели PUMP	1 бар

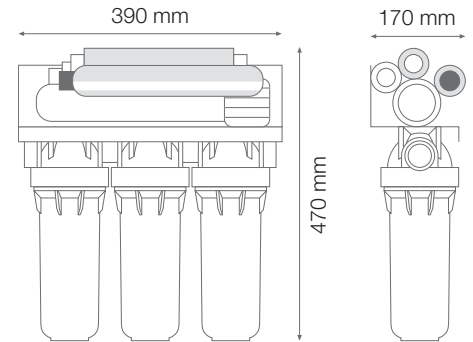
Макс. рабочая температура	45 °C (113 °F)
Мин. рабочая температура	4 °C (39,2 °F)
Макс. TDS	1000 ppm
Емкость мембраны	50 галлонов в сутки (190 л / сутки)



OASIS DP SANIC UV

Система с металлическим настенным кронштейном

КОД	SE6075330
МОДЕЛЬ	OASIS DP TRIO SANIC 50 - UV
МЕМБРАНА	50 GPD - 1812



УЛЬТРАФИОЛЕТОВАЯ ЛАМПА



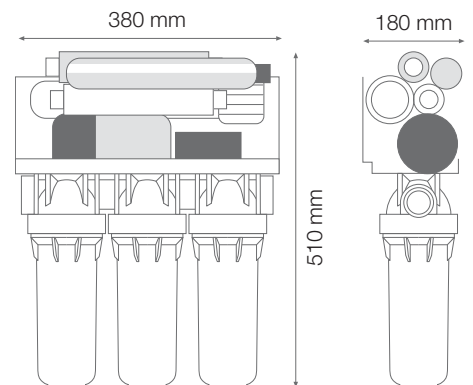
УФ-С ДОЗА	215 J/m ²
ПИТАНИЕ	220/230 V - 50/60 Hz
ВОЛЬТ	24 V
АМПЕР	0,16 A
МОЩНОСТЬ	11 W
СРОК СЛУЖБЫ	8000 часов



OASIS DP SANIC PUMP-UV

Система с металлическим настенным кронштейном

КОД	SE6075340
МОДЕЛЬ	OASIS DP TRIO SANIC 50 PUMP-UV
МЕМБРАНА	50 GPD - 1812



ПОВЫСИТЕЛЬНЫЙ НАСОС



ПИТАНИЕ	220/230 V - 50/60 Hz
ВОЛЬТ	24 V
АМПЕР	1,2 A
МОЩНОСТЬ	22 W
ПОТОК (ДАВЛЕНИЕ 5,5 bar)	0,88 л/мин
МАКС. ПОТОК	1,5 л/мин
МАКС. ДАВЛЕНИЕ (ВЫХОД)	8 бар (116 psi)

УЛЬТРАФИОЛЕТОВАЯ ЛАМПА



УФ-С ДОЗА	215 J/m ²
ПИТАНИЕ	220/230 V - 50/60 Hz
ВОЛЬТ	24 V
АМПЕР	0,16 A
МОЩНОСТЬ	11 W
СРОК СЛУЖБЫ	8000 часов

В КОМПЛЕКТЕ С БАКОМ TANKPACK®

- 16 литров





OASIS DP-F SANIC

РАБОЧИЕ УСЛОВИЯ

Макс. давление на входе _____ 3 бар
Мин. давление на входе _____ 1 бар

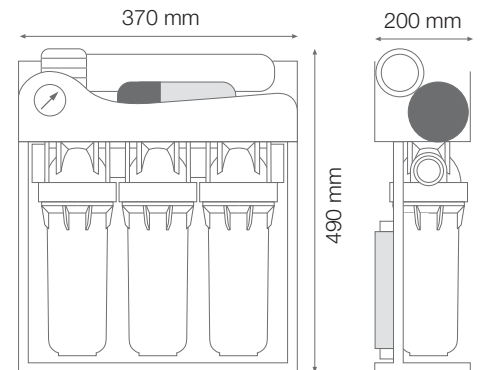
Макс. рабочая температура _____ 45 ° C (113 ° F)
Мин. рабочая температура _____ 4 ° C (39,2 ° F)
Макс. TDS _____ 1000 ppm.
Емкость мембраны _____ 50 галлонов в сутки (190 л / сутки)



OASIS DP-F SANIC PUMP

СИСТЕМА НА МЕТАЛЛИЧЕСКОМ КАРКАСЕ

КОД SE6075350
МОДЕЛЬ OASIS DP-F TRIO SANIC 50 PUMP
МЕМБРАНА 50 GPD - 1812



ПОВЫСИТЕЛЬНЫЙ НАСОС



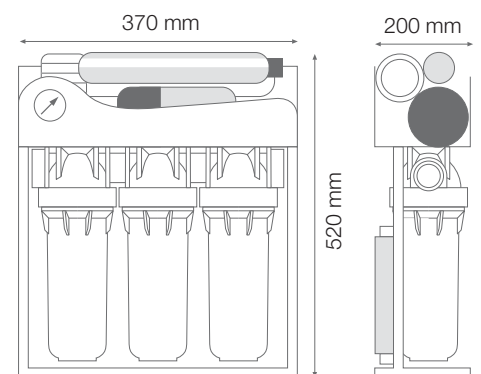
ПИТАНИЕ 220/230 V - 50/ 60 Hz
ВОЛЬТ 24 V
АМПЕР 1,2 A
МОЩНОСТЬ 22 W
ПОТОК (ДАВЛЕНИЕ 5,5 bar) 0,88 л/мин
МАКС. ПОТОК 1,5 л/мин
МАКС. ДАВЛЕНИЕ (ВЫХОД) 8 bar (116 psi)



OASIS DP-F SANIC PUMP-UV

СИСТЕМА НА МЕТАЛЛИЧЕСКОМ КАРКАСЕ

КОД SE6075360
МОДЕЛЬ OASIS DP-F TRIO SANIC 50 PUMP-UV
МЕМБРАНА 50 GPD - 1812



ПОВЫСИТЕЛЬНЫЙ НАСОС



ПИТАНИЕ 220/230 V - 50/60 Hz
ВОЛЬТ 24 V
АМПЕР 1,2 A
МОЩНОСТЬ 22 W
ПОТОК (ДАВЛЕНИЕ 5,5 bar) 0,88 л/мин
МАКС. ПОТОК 1,5 л/мин
МАКС. ДАВЛЕНИЕ (ВЫХОД) 8 bar (116 psi)

УЛЬТРАФИОЛЕТОВАЯ ЛАМПА



УФ-С ДОЗА 215 J/m2
ПИТАНИЕ 220/230 V - 50/60 Hz
ВОЛЬТ 24 V
АМПЕР 0,16 A
МОЩНОСТЬ 11 W
СРОК СЛУЖБЫ 8000 часов



В КОМПЛЕКТЕ С БАКОМ TANKPACK®

- 16 литров

SPARE PARTS



DP TRIO SANIC 1/4" голова
КОД LS7100101



-SANIC TS- DP TRIO чаша с уплотнительным кольцом
КОД LS7120840

-SANIC BG- DP TRIO чаша с уплотнительным кольцом
КОД LS7120841



Комплект уплотнительных колец для DP TRIO
КОД RE7514331



-FILTERFIT- устройство для центрирования картриджей
КОД LA7406012



-X- ключ для корпуса DP TRIO SANIC
КОД RB7403017



Ключ для корпуса мембраны SANIC
КОД RB7403014



Корпус мембраны SANIC
КОД SB6300100



Комплект уплотнительных колец для корпуса мембраны
КОД RE7513212



-LUBRIKIT- смазка для уплотнительных колец
КОД RE9020650



Комплект картриджей для OASIS DP SANIC
КОД SE6075200



Кран
КОД RE7402000



Водопроводный кран
КОД RE7402001



Пластиковый бак Tankpack®
16 литров КОД RE7402054



Клапан бака 1/4"
КОД RE7402003



Постфильтр с активированным углем AIC
КОД RE7402004



Постфильтр реминерализатора AIM
КОД RE7402005



Четырехходовой клапан
(Модели STD и UV)
КОД RE7402006



Соленоидный клапан
(Модели PUMP и PUMP-UV)
КОД RE7402007



Реле низкого давления
КОД RE7402008



Реле высокого давления
КОД RE7402009



Мембрана 50 GPD - 1812 КОД RE7402010



Уголок с обратным клапаном 1/8" резьба x 1/4"
КОД RE7402011



Хомут дренажный
КОД RE7402012



Ограничитель потока
КОД RE7402013



Манометр (модели на каркасе)
КОД RE7402014



Прямой переходник 1/4"
резьба x 1/4"
КОД RE7402015



Одиночная скоба 2,5"
КОД RE7402016



Двойная скоба 2,5" x 2"
КОД RE7402017



Комплект повысительного насоса (помпа, трансформатор - модели с кронштейном)
КОД RE7402018



Кран ручной промывки (модели с кронштейном и насосом)
КОД RE7402019



Комплект повысительного насоса (помпа, трансформатор, клапан автоматической промывки - модели на каркасе)
КОД RE7402020



Корпус для УФ из нержавеющей стали с трансформатором
КОД RE7402021



УФ лампа
КОД RE7402022



Полиэтиленовый шланг 1/4"
КОД RE7402023



Ниппель - прямой переходник 1/4" резьба x 1/4"
КОД RE7402024



Тройник TE-переход 1/4" резьба x 1/4"
КОД RE7402025



Уголок 1/4"
КОД RE7402026



Уголок 1/8 "резьба x 1/4"
КОД RE7402027



Уголок 1/4 "резьба x 1/4"
КОД RE7402028



Тройник TS-переход 1/4" резьба x 1/4" шланг
КОД RE7402029



Тройник 1/4"
КОД RE7402030



Powered by Microban® antimicrobial technology 
MICROBAN

Технология Microban® предназначена не для очистки питьевой воды, а для борьбы с ростом загрязнений и запахов, вызываемых бактериями на корпусе и самом фильтре, которые отрицательно влияют на срок службы и производительность фильтра. MICROBAN является зарегистрированным товарным знаком компании Microban Products.

ATLAS FILTRI и SANIC являются зарегистрированными товарными знаками ATLAS FILTRI srl. Несанкционированное использование зарегистрированных товарных знаков строго запрещено и преследуется по закону. Изображения и тексты являются собственностью ATLAS FILTRI srl, который оставляет за собой право изменить дизайн и спецификацию продукции без предварительного уведомления.

ATLAS FILTRI S.r.l.

Headquarter: via Pierobon, 32 | Production site: via del Santo, 227
I-35010 Limena, Italy - Tel. +39.049.76.90.55 Fax +39.049.76.99.94
www.atlasfiltri.com