

Приемка мебели

При получении товара (как на складе, так и на дому) не пренебрегайте проверкой приобретенной мебели на предмет ее комплектности и внешних качественных признаков. Проверку рекомендуется осуществлять, вскрывая упаковку всех предметов, путем их осмотра (в первую очередь, лицевых панелей, стеклянных изделий) с целью обнаружения видимых дефектов (царапин, сколов, вмятин) и комплектности мебельной фурнитуры. Принятие мебели без указания на недостатки мебельных изделий, которые могли быть установлены при обычном способе приемки, лишает права покупателя в дальнейшем на них ссылаться.

Транспортировка мебели

Рекомендуется пользоваться услугами по перевозке специализированных (имеющих для этих целей транспортные средства и персонал) лицензированных и сертифицированных в установленном порядке организаций, поскольку в этом случае за сохранность груза отвечает перевозчик. Дефекты мебельных изделий, ставшие следствием перевозки, не подлежат устранению в порядке гарантии.

Сборка мебели

Перед началом сборки мебели внимательно изучите инструкцию по сборке, проверьте комплектность деталей в каждом пакете. Соблюдайте осторожность при установке шкантов в глухие отверстия деталей; при сильных ударах молотком возможно растрескивание материала. При креплении стекла к дверной рамке при помощи стеклодержателей не прилагайте большие усилия во избежание повреждения стекла.

Внимание! Перед монтажом фасадов, проверьте их качество. Установленные фасады не принимаются в рекламация по качеству.

Рекомендации по эксплуатации и уходу за мебелью

-Так как мебельные изделия чувствительны к свету, влажности и температуре, рекомендуется избегать продолжительного воздействия одного или нескольких этих факторов, так как это может вызвать преждевременное отслоение облицовочных материалов, коробление и деформацию элементов мебели. Изделия мебели должны быть расположены не ближе 1 метра к источнику тепла (батареи, радиаторы, котлы и другие нагревательные приборы). Рекомендуемая температура помещения 10-25 град. С. Не допускайте попадания на изделия мебели горячих предметов (утюги, посуда с кипятком и т.п.) или продолжительного воздействия вызывающих нагревание излучений (свет мощных ламп, незранированные микроволновые излучатели и т.д.) Всегда содержите поверхности мебельных изделий в полной сухости.

-Поверхности деталей мебели необходимо протирать сухой мягкой тканью (фланель, сукно, плюш, миткаль). Уход за рабочими поверхностями (столешницы, мойки и т.п.), как правило, должен осуществляться мягкой влажной тканью, возможно, с применением специально предназначенных для этих целей специальных моющих или чистящих средств. Ни в коем случае не допускайте попадания на мебельные изделия воды и агрессивных жидкостей (кислот, щелочей, масел, растворителей).

-Все тяжести следует размещать внутри шкафов таким образом, чтобы добиться равномерного распределения нагрузки по всей имеющейся площади и обеспечить необходимое равновесие.

-После определенного срока эксплуатации некоторые механические части (петли, конфирматы, винты, шурупы) могут утрачивать свою первоначальную регулировку, выполненную во время сборки изделий. Это может выражаться в скрипе, затруднении открывания дверей или выдвижных ящиков и т. д. Поэтому при эксплуатации бытовой мебели не следует прилагать чрезмерных усилий для открывания дверей, выдвижных ящиков и других подвижных частей. Их надлежащая работа обеспечивается путем своевременной регулировки петель либо смазки направляющих парафином или аналогичным по своим качествам средством. При ослаблении узлов резьбовых соединений их необходимо периодически подтягивать.

Несоблюдение вышеизложенных условий и рекомендаций, повлекшее возникновение дефектов и недостатков мебели, является основанием утраты права на гарантийное обслуживание.

Претензии по качеству и комплектности мебели должны предъявляться покупателем непосредственно в магазин, в котором была приобретена мебель, с обязательным приложением товарного чека.

Внимание: сборку должен производить квалифицированный специалист специальным инструментом. Так как изделия постоянно совершенствуются, конструкция может незначительно отличаться от заявленной.

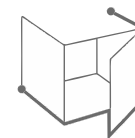
Гарантийный срок эксплуатации - 24 месяца. Срок службы - 3 года.

Уважаемый потребитель!

В случае возникновения вопросов по качеству и комплектности приобретённой Вами продукции, в целях быстрого урегулирования проблемы и помощи нам в совершенствовании производственных процессов, просим Вас при обращении в магазин предоставить фотографии:

- основной этикетки 100x70мм (находится на поверхности гофроупаковки)
- складской этикетки 50x40мм (находится на поверхности гофроупаковки)
- печати упаковщика (находится рядом со складской этикеткой на гофроупаковке)
- печати фурнитуры (находится на пакете или коробке фурнитуры)
- этикетки обработки (этикетка похожая на ценник, нанесена непосредственно на деталь)

Благодарим Вас за содействие!

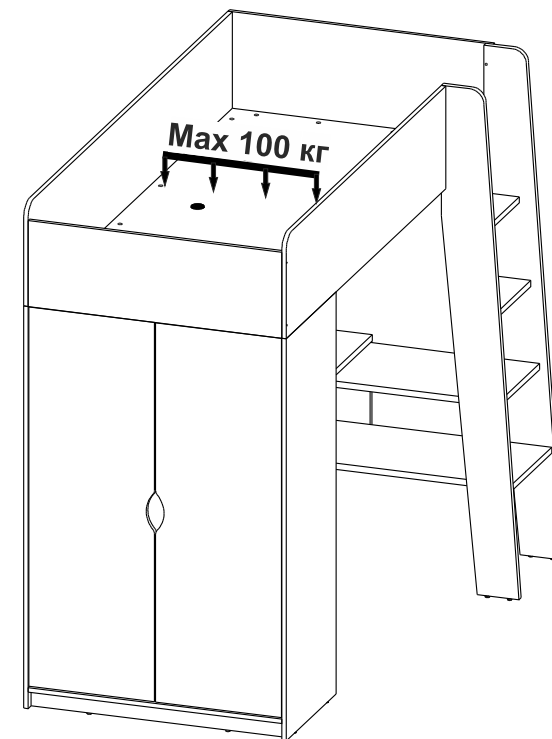
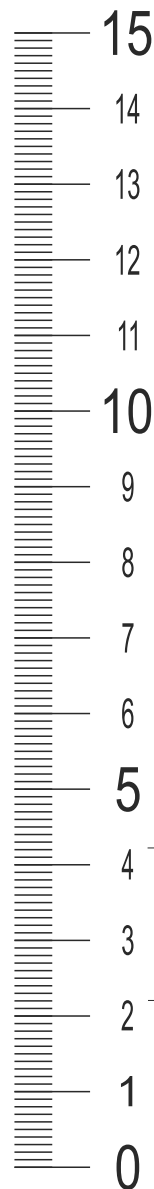


ИНТЕРЛИНИЯ
ЦЕНТР МЕБЕЛИ

ИНСТРУКЦИЯ ПО СБОРКЕ

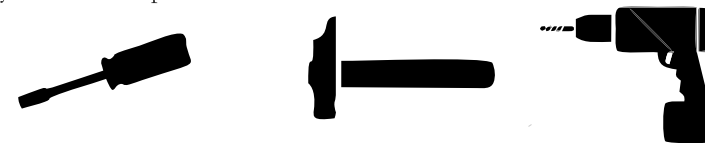
Набор мебели для жилой комнаты “Анеси” АС-01

Кровать-чердак Анеси-1



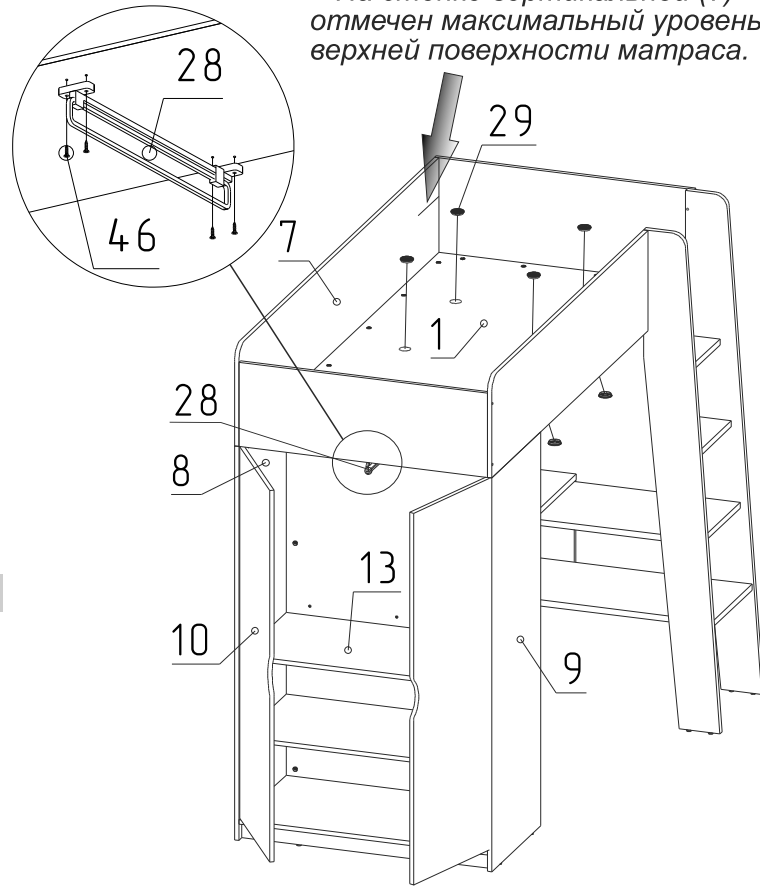
ООО «Центр мебели Интерлиния»
Республика Беларусь 224025 г. Брест ул. Лейтенанта Рябцева 39
тел.:+375 162 95-90-90 тел./факс: +375162 29-88-94
e-mail: info@interline.by
www.interline.by

Инструмент для сборки



К данной кровати рекомендуется приобрести матрас с габаритными размерами не более 90x200x18 см.

- На стенке вертикальной (7) отмечен максимальный уровень верхней поверхности матраса.



- Прикрутите вешалку выдвигающую (28) при помощи шурупов 3,5x16 (46).
- Установите полкодержатели (45) на вертикальные стенки (8,9), после чего установите на них полки (13).
- Установите пропуски вентиляционные (29) в отверстия в основании (1).

Кровать без матраса не использовать!

- Прикрепите чашки петель (35) к дверям (10). Установите двери (10), соединяя петли (35) с планками петельными (36) на стенках вертикальных (8,9) и отрегулируйте их как показано на схеме.

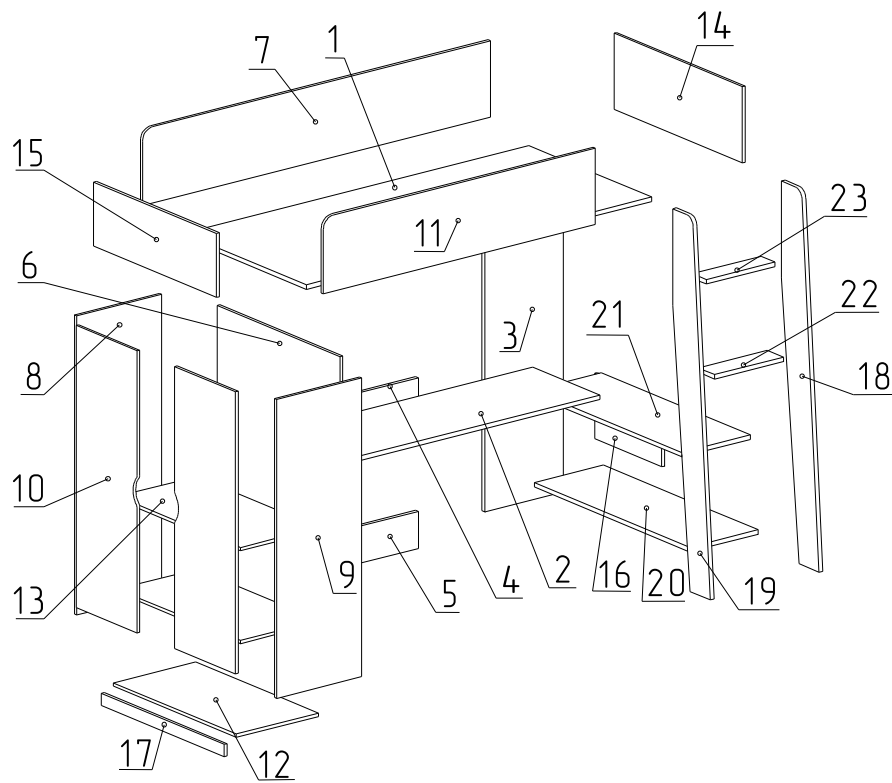
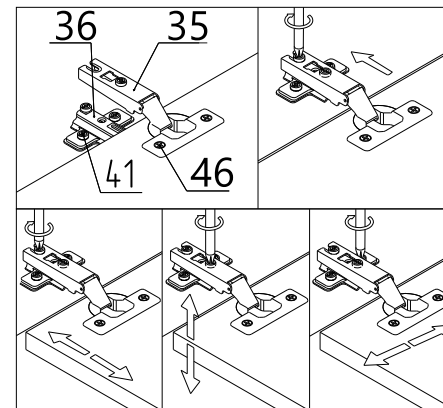
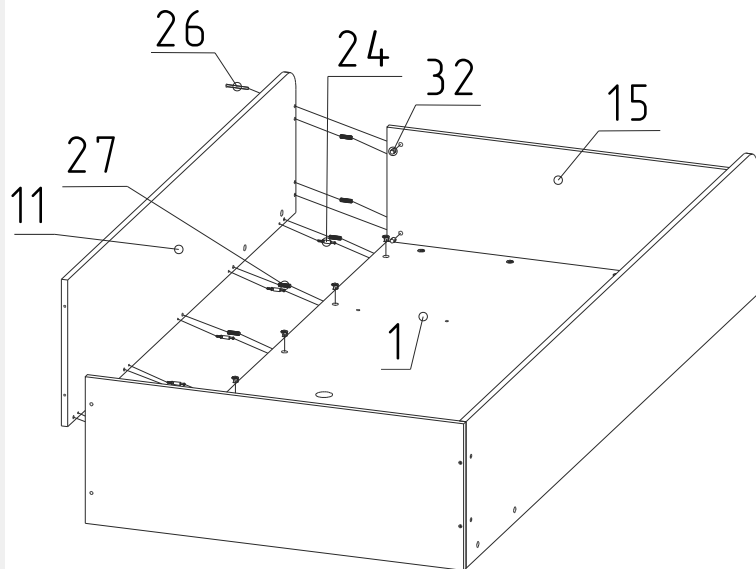


Таблица деталей

№	Наименование	Кол-во	№ пачки	№	Наименование	Кол-во	№ пачки
1	Основание кровати	1	1	13	Полка	2	3
2	Крышка	1	4	14	Стенка фронтальная (задняя)	1	2
3	Стенка вертикальная (задняя)	1	4	15	Стенка фронтальная (передняя)	1	2
4	Стенка вертикальная (верхняя)	1	2	16	Стенка фронтальная	1	3
5	Стенка вертикальная (нижняя)	1	2	17	Планка цокольная	1	2
6	Стенка фронтальная шкафа	1	1	18	Стенка фронтальная (фрезерованная правая)	1	2
7	Стенка вертикальная (фрезерованная левая)	1	2	19	Стенка фронтальная (фрезерованная левая)	1	2
8	Стенка вертикальная шкафа (левая)	1	3	20	Стенка горизонтальная (нижняя)	1	4
9	Стенка вертикальная шкафа (правая)	1	3	21	Стенка горизонтальная (верхняя)	1	4
10	Дверь фрезерованная	2	3	22	Стенка горизонтальная лестницы (нижняя)	1	2
11	Стенка вертикальная (фрезерованная правая)	1	2	23	Стенка горизонтальная лестницы (верхняя)	1	2
12	Основание шкафа	1	1				

Шаг 13

• Присоедините стенку вертикальную (11) при помощи шкантов (27) и стяжек эксцентриковых (24) к основанию (1), а при помощи винтов 6x55 (26), гаек (32) и шкантов (27) к стенке фронтальной (15).



Шаг 14

• В первую очередь установите шканты (27) и стяжки двухсторонние (25) в указанные на схеме отверстия, затем конструкцию полученную в **шаге 13** установите на конструкцию полученную в **шаге 9**.

• После этого закрепите стенку фронтальную (19) к стенке вертикальной (11) конфирматами (42), а стенку фронтальную (18) к стенке фронтальной (14) стяжками межшкафными (31).
• Затем закрепите основание (1) конфирматами (42) к стенке фронтальной (6).

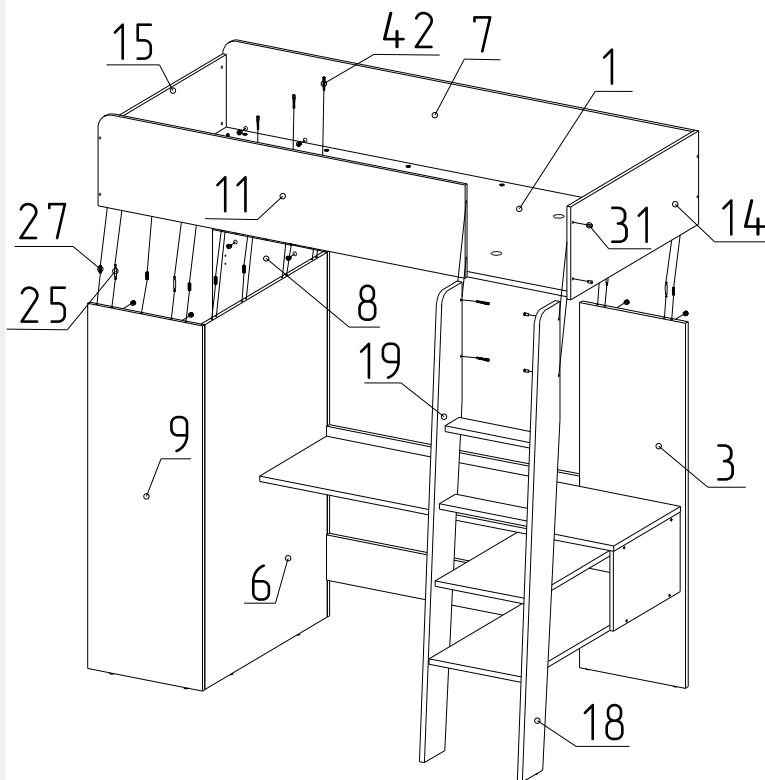
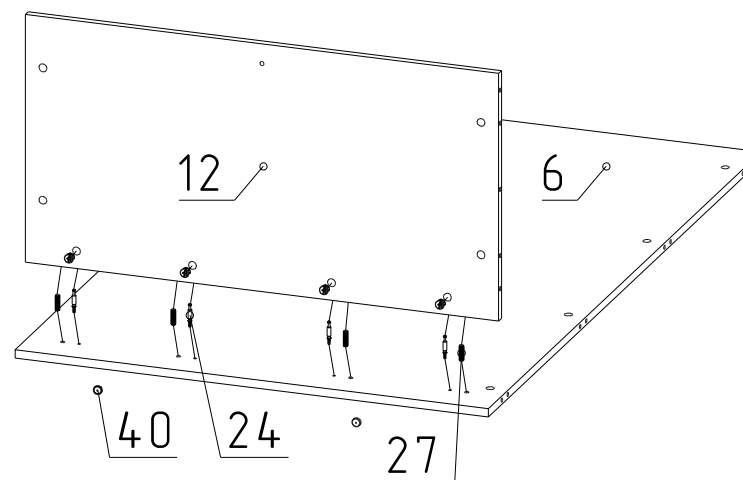


Таблица фурнитуры

№	Вид	Наименование	Кол-во
24		Стяжка эксцентриковая	45
25		Стяжка эксцентриковая двухсторонняя	10
26		Винт 6x55	10
27		Шкант 8x35	94
28		Вешалка выдвижная	1
29		Пропуск вентиляционный	8
30		Ключ-шестигранник	1
31		Стяжка межшкафная	2
32		Гайка несимметричная	10
35		Петля для внутренней двери	6
36		Планка петельная	6
40		Подпятник с гвоздем	14
41		Еврошуруп 6,3x13	12
42		Конфирмат 7x50	17
45		Полкодержатель	8
46		Шуруп 3,5x16	16

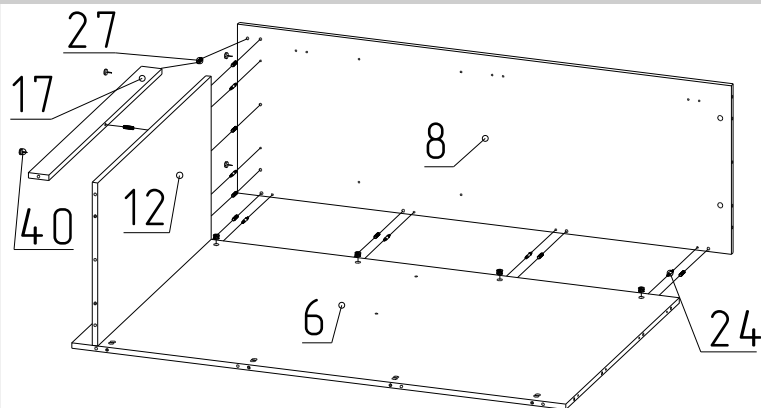
Шаг 1

• Прибейте подпятники (40) к стенке фронтальной (6).
• Соедините стенку фронтальную (6) с основанием (12) при помощи шкантов (27) и эксцентриковых стяжек (24).



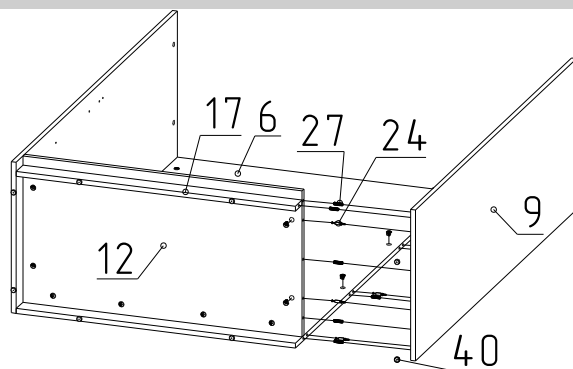
Шаг 2

- Прибейте подпятники (40) к планке цокольной (17) и к стенке вертикальной (8).
- К конструкции полученной ранее присоедините планку цокольную (17) при помощи шкантов (27), а стенку вертикальную (8) при помощи шкантов (27) и эксцентриковых стяжек (24).



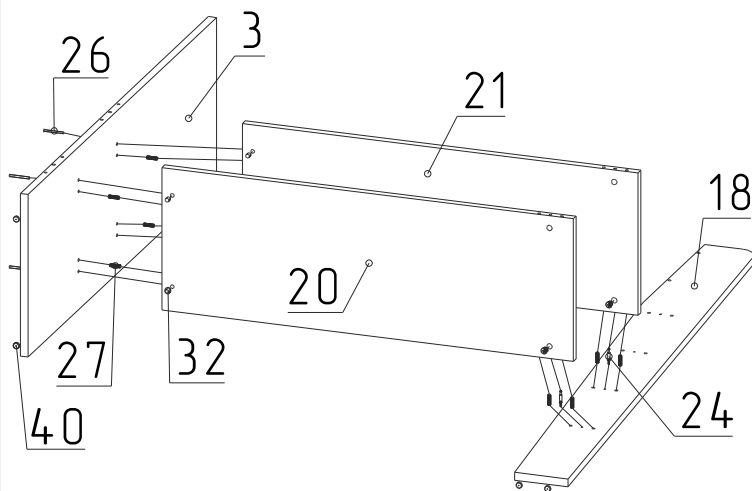
Шаг 3

- Прибейте подпятники (40) к стенке вертикальной (9).
- Присоедините к конструкции полученной в шаге 2 стенку вертикальную (9) при помощи шкантов (27) и стяжек эксцентриковых (24).



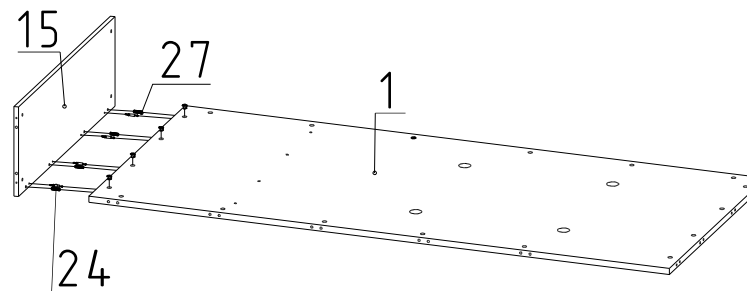
Шаг 4

- Прибейте подпятники (40) к стенке вертикальной (3) и к стенке фронтальной (18).
- Соедините стенку фронтальную (18) со стенками горизонтальными (20,21) при помощи шкантов (27) и эксцентриковых стяжек (24).
- Присоедините стенку вертикальную (3) к стенкам горизонтальным (20,21) при помощи винтов 6x55 (26), гаек (32), шкантов (27).



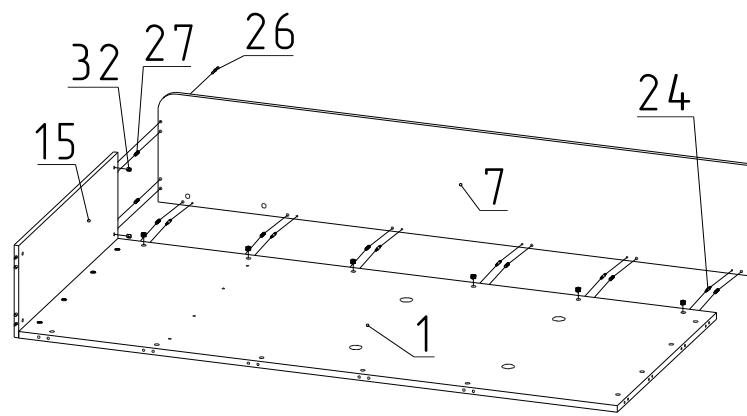
Шаг 10

- Присоедините стенку фронтальную (15) к основанию (1) при помощи шкантов (27) и эксцентриковых стяжек (24).



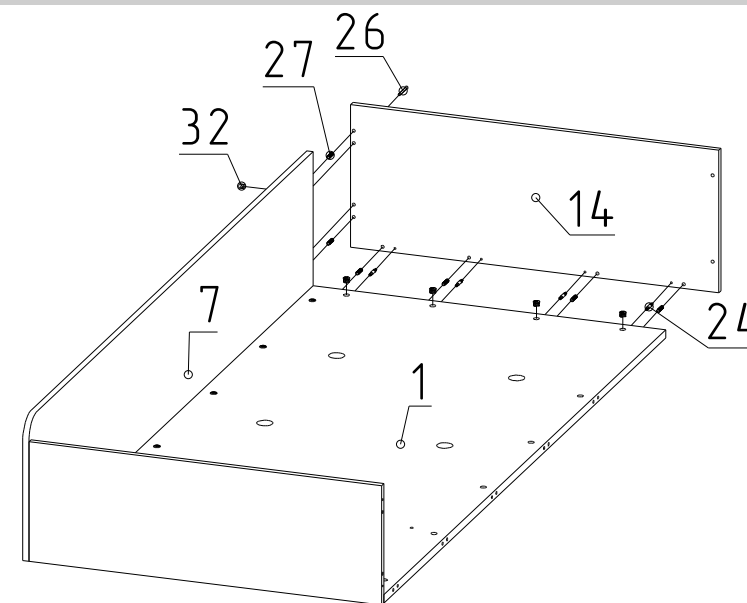
Шаг 11

- Присоедините стенку вертикальную (7) к основанию (1) при помощи шкантов (27) и эксцентриковых стяжек (24), а к стенке вертикальной (15) при помощи винтов 6x55 (26), несимметричных гаек (32) и шкантов (27).



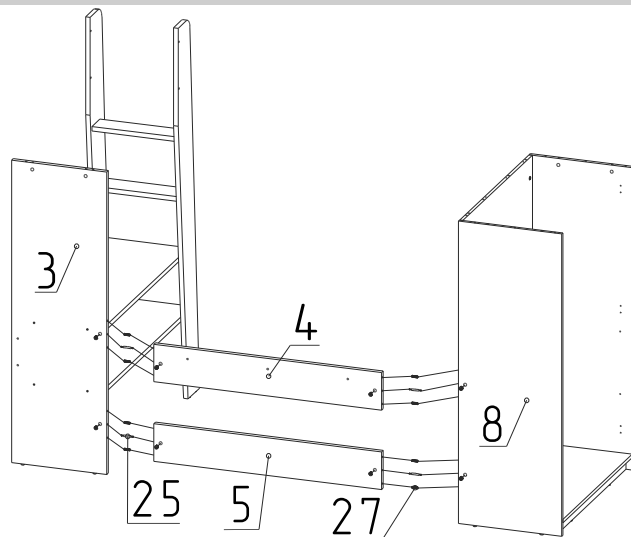
Шаг 12

- Присоедините к конструкции полученной в предыдущем шаге 11 стенку фронтальную (14). При помощи шкантов (27) и эксцентриковых стяжек (24) к основанию (1), а при помощи винтов 6x55 (26), несимметричных гаек (32) и шкантов (27) к стенке фронтальной (7).



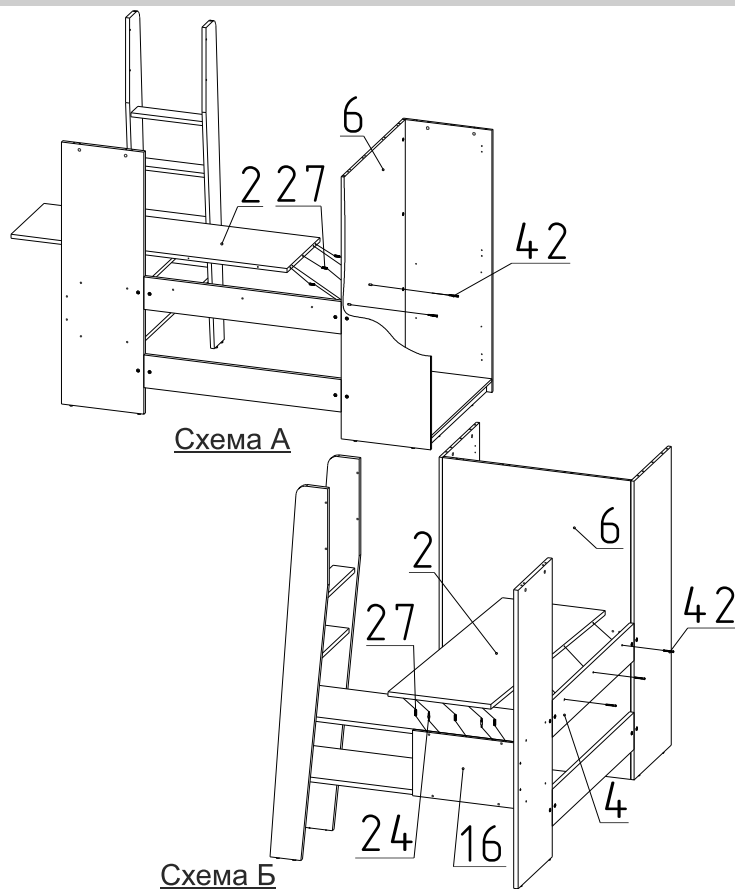
Шаг 8

• Присоедините к конструкциям полученным в **шаге 3** и **шаге 7** стенки вертикальные (4,5) при помощи двухсторонних эксцентриковых стяжек (25) и шкантов (27).



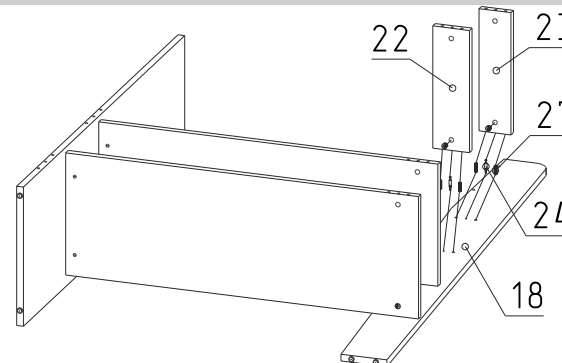
Шаг 9

• Прикрепите крышку (2) к стенке фронтальной (6) при помощи шкантов (27) (схема А), затем прикрепите ее к стенке фронтальной (16) при помощи шкантов (27) и эксцентриковых стяжек (24) (схема Б). После этого закрепите крышку к стенке фронтальной (6) и стенке вертикальной (4) при помощи конфирматов (42).



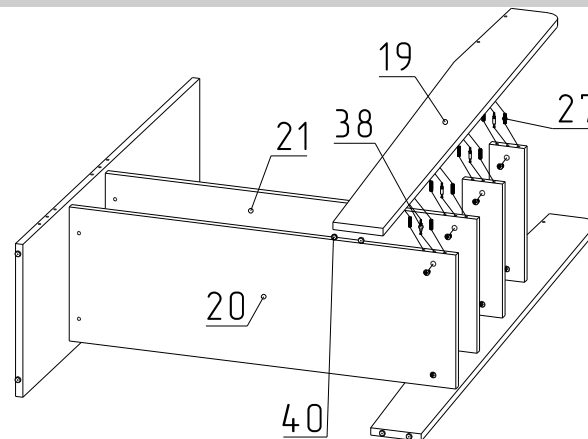
Шаг 5

• Присоедините стенки горизонтальные (22,23) к стенке фронтальной (18) при помощи стяжек эксцентриковых (24) и шкантов (27).



Шаг 6

• Прибейте подпятники (40) к стенке фронтальной (19).
• Присоедините к конструкции полученной в предыдущем **шаге 5** стенку фронтальную (19) при помощи шкантов (27) и эксцентриковых стяжек (24).



Шаг 7

• Присоедините к конструкции полученной в **шаге 6** стенку фронтальную (16). К стенке вертикальной (3) при помощи шкантов (27) и конфирматов (42), а к стенкам горизонтальным (20,21) при помощи конфирматов (42).

