



Гарантийный талон

Наименование товара Ванна акриловая «Балу» Модель: _____

Продавец _____

Подпись продавца _____

Отметка о продаже (обязательно)

дата _____

М.П.

Отметка об установке (обязательно) _____

дата и наименование компании _____

Условия гарантийного обслуживания

Настоящая гарантия действует в течение 5 (пяти) лет для акриловой ванны, лицевой и торцевой панелей, опоры и двух лет для дополнительного оборудования (гидромассажное оборудование, аэромассажное оборудование), на все хромированные покрытия изделий 1 год, с даты приобретения изделия при условии соблюдения требований эксплуатационной документации и при наличии соответствующей отметки в гарантийном талоне об установке изделия квалифицированными службами. Внимание! Настоятельно рекомендуем поручить монтаж (демонтаж), пуск, наладку и испытание специалистам, имеющим соответствующую квалификацию, подтвержденную сертификатом фирмы производителя. Претензию по дефектам акриловой ванны и/или акриловой ванны с гидро-аэромассажным оборудованием, следует направлять по месту приобретения, в письменном виде, в установленный законом срок. Недостатки производственного характера, которые могут появиться в течении гарантийного срока, будут устранены безвозмездно, путем ремонта или замены деталей в Сервисных центрах, указанных в гарантийном талоне. Решение вопроса о ремонте и замене принимается Сервисным центром. Транспортные расходы по пересылке деталей к изделию, услуги по установке (монтажу/демонтажу) товара, пуско-наладочные работы, планово-профилактическое обслуживание не входят в гарантийные обязательства и выполняются Сервисным центром за дополнительную плату согласно прейскуранту. Проведение экспертизы для решения спорных вопросов о наличии недостатков производится безвозмездно в Сервисном центре. Стационарно подключенный крупный товар ремонтируется по месту подключения установки и подразумевает свободный доступ к нему, а также любой детали и аксессуару. Производитель не берет на себя расходы по обеспечению доступа к агрегатам изделия. Настоящая гарантия действительна при соблюдении следующих условий:

1. Изделие должно использоваться в строгом соответствии с инструкцией по эксплуатации с соблюдением правил и требований безопасности.
2. Настоящая гарантия не распространяется на дефекты, возникшие в результате:
 - а) химического, механического или иного воздействия (попадания посторонних предметов внутрь изделия, действия непреодолимых сил, несчастных случаев, умышленных или неосторожных действий потребителя или третьих лиц и др.);

б) неправильной установки и эксплуатации изделия, эксплуатации изделия не по прямому назначению или в нарушение требований безопасности, небрежного ухода (например, в результате несвоевременной очистки);

в) ремонта и/или наладки изделия, если они проведены не уполномоченными на то лицами;

г) внесения конструктивных изменений в изделия без согласования с изготовителем, а также установки деталей, не предусмотренных технической документацией и инструкцией по эксплуатации;

д) несоблюдение норм и стандартов на параметры водопроводных, канализационных и электросетей, включая скачки давления в водопроводной сети и скачки напряжения электросети. 3.Гарантия не распространяется на сервисное обслуживание изделий, вызванное загрязнением воды, либо повреждениями водопровода. Использование фильтров грубой очистки обязательно для соблюдения гарантийных условий.

4. Настоящая гарантия действительна при предоставлении неоспоримых доказательств (гарантийного талона и товарного(кассового) чека), подтверждающих, что гарантийный срок не истек.

5. Настоящая гарантия действительна только для изделий, используемых для личных бытовых нужд, и не распространяется на изделия, которые используются для коммерческих, промышленных или профессиональных нужд. Изготовитель снимает с себя ответственность за возможный вред, прямо или косвенно нанесенный изделием людям, домашним животным, имуществу в случае, если это произошло в результате несоблюдения правил и условий эксплуатации, установки изделия, умышленных или неосторожных действий потребителя или третьих лиц. Изготовитель в качестве срока службы на производимые изделия устанавливает пятнадцать лет с даты продажи изделия, не бывшего в эксплуатации, либо с даты изготовления, в случае, если дату продажи установить невозможно.

Внешний вид и комплектность изделия проверены. С условиями гарантийного и сервисного обслуживания, инструкциями по эксплуатации и рекомендациями по подключению изделия ознакомлен:

ПОКУПАТЕЛЬ /подпись/ /Ф.И.О/ _____

Импортер: Частное предприятие «Балурт», Витебская обл, Оршанский р-н, гп Болбасово, ул. Заводская, 4. www.balurt.by

РЕКОМЕНДАЦИИ ПО УХОДУ

Избегайте контактов поверхности ванны с лаками, средством для снятия лака, органическими растворителями, спиртом, ацетоном, сильными кислотами и щелочами, открытым пламенем, кипятком и т.д., поскольку они могут повредить ванну. Во избежание повреждения ванны не рекомендуется наносить удары по поверхности ванны твердыми предметами, ставить на поверхности ванны твердые предметы, особенно с острыми краями. Для чистки ванны, не используйте металлические щетки и скребки или моющие средства, содержащие абразивные частицы. Используйте мягкие губки или ткани, и жидкие не агрессивные моющие средства. Чтобы предотвратить появление ржавых разводов на стенках ванны, ополосните ванну водой и вытрите насухо чистой, сухой льняной тканью (не рекомендуется применять шерстяную ткань) после каждого использования. Мелкие царапины могут быть устранены с помощью мелкозернистой наждачной бумаги (М9800-1200). Затем обработайте поврежденное место пастой для полировки, используемой при покраске автомобилей, чтобы восстановить блеск ванны.

Схема сборки каркаса и лицевого экрана для ванн артикулов B022A-150L/R

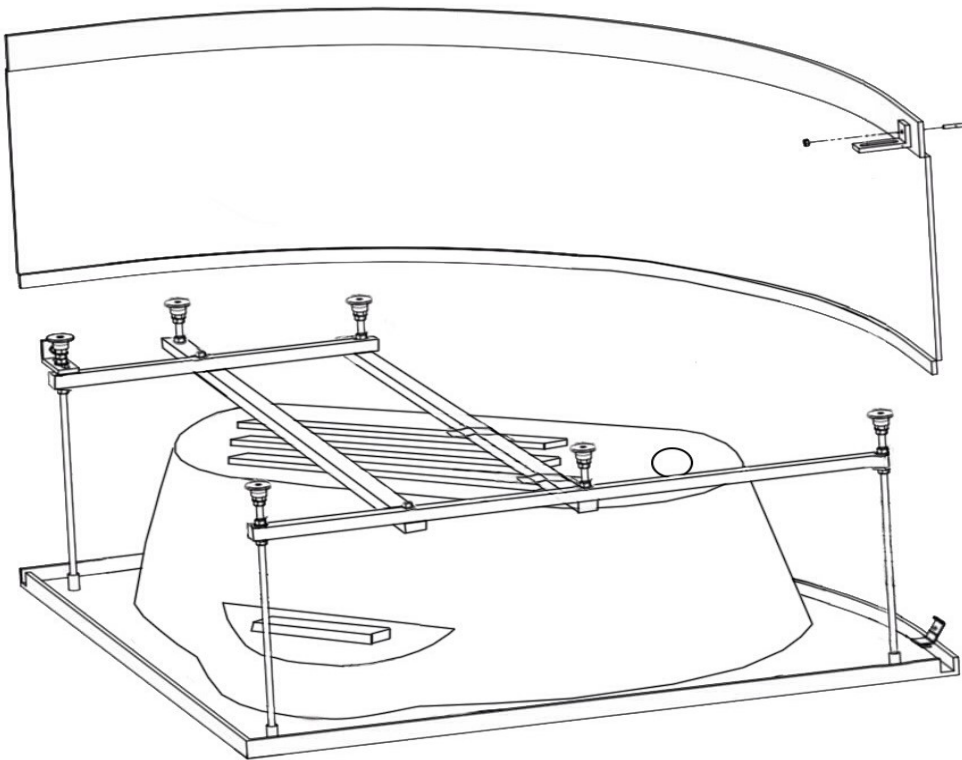
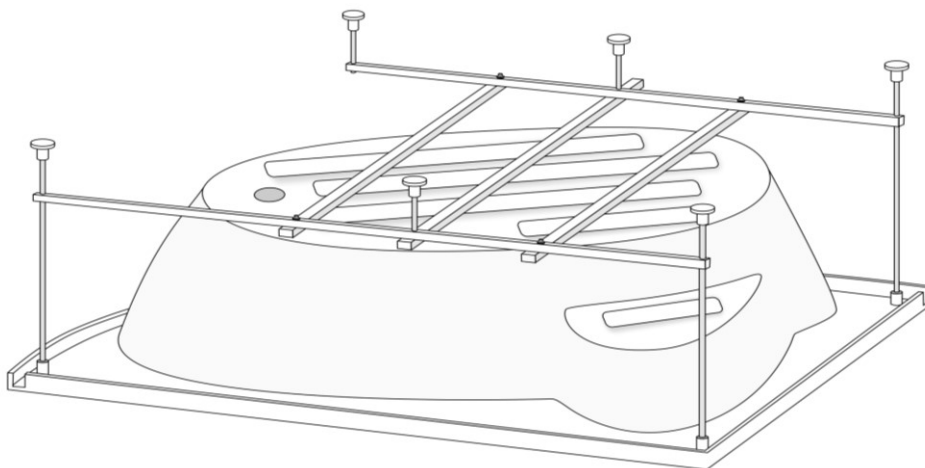


Схема сборки каркаса и лицевого экрана для ванн артикулов B022A-170L/R

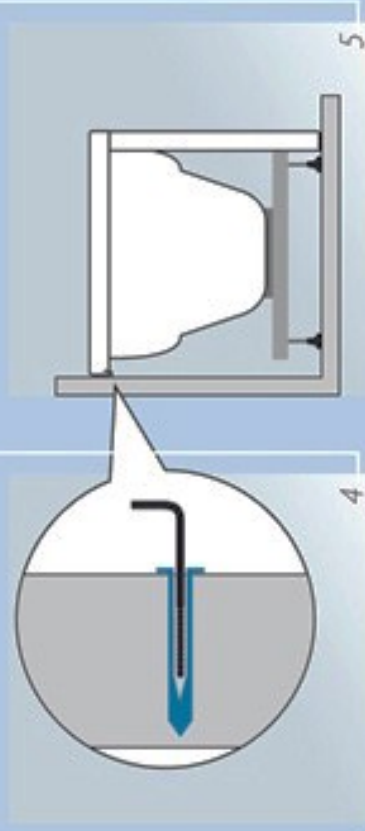
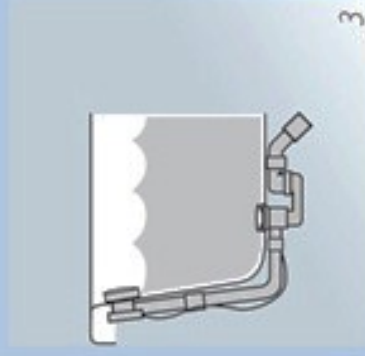
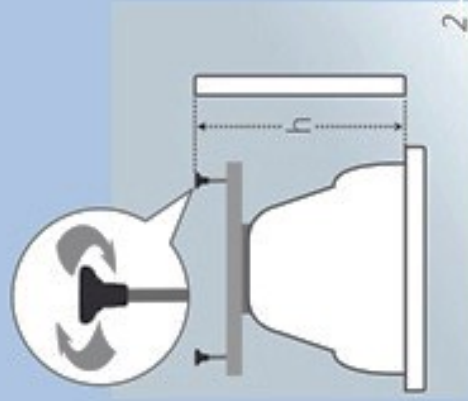
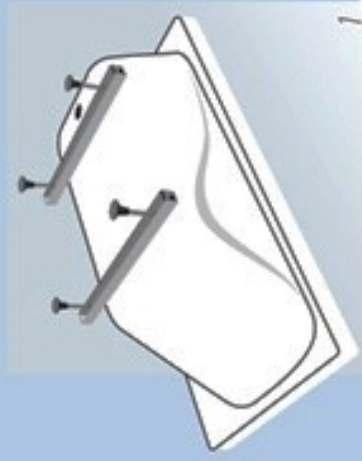


ПРЯМОУГОЛЬНЫЕ АКРИЛОВЫЕ ВАННЫ VALU-001, 002, 004, 019

ИНСТРУКЦИЯ

Сборка и установка:

1. Прикрепить поперечины с ножками к дну ванны.
2. Выставить высоту ванны, согласно высоте лицевой панели, вращая ножку.
3. Установить на ванну слив-перелив.
4. Установить крепеж на стену. **(КОМПЛЕКТ НЕ ВХОДИТ)**
5. Установить ванну на штатное место.



ВНИМАНИЕ! КРЕПИТЬ ВАННУ НЕОБХОДИМО КАК МИНИМУМ К ДВУМ ПРИМЫКАЮЩИМ СТЕНАМ