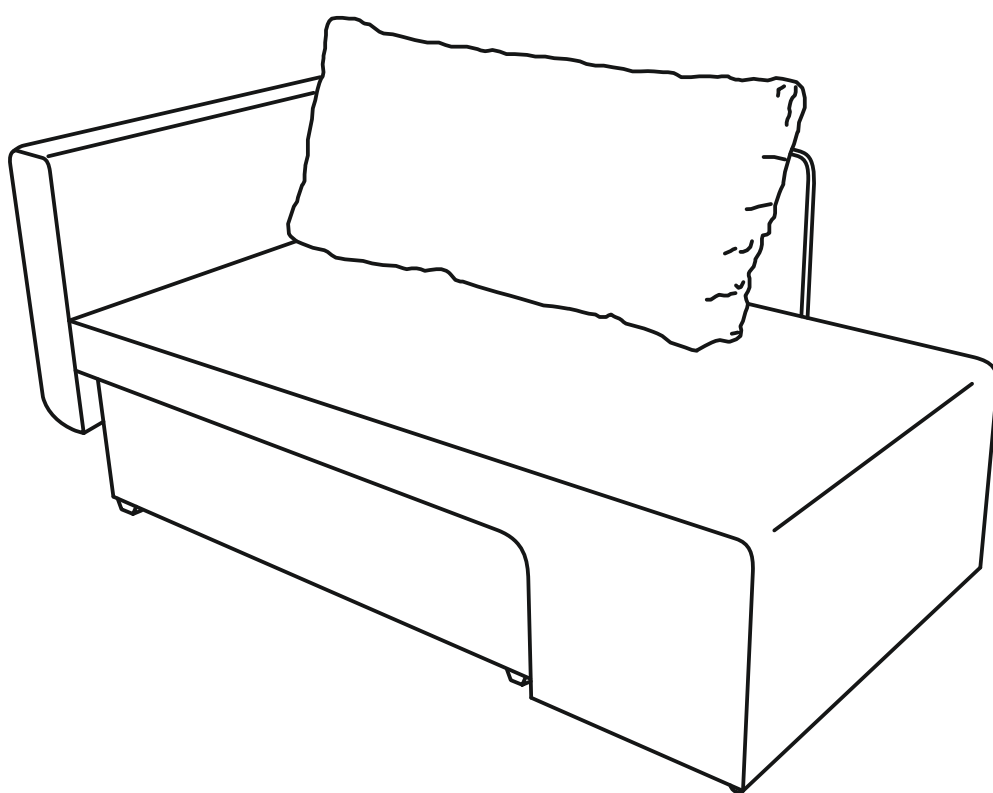
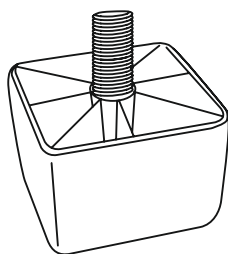
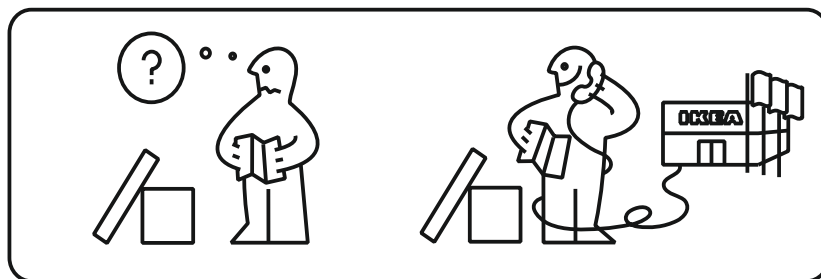
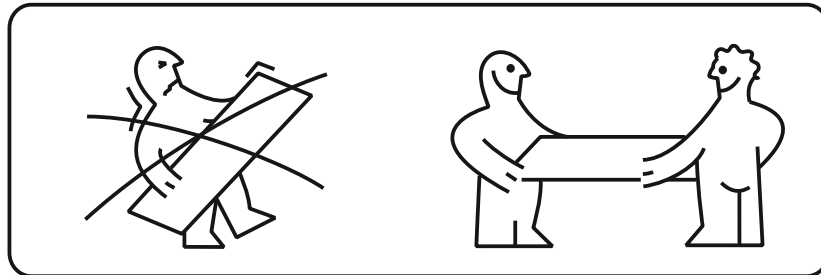
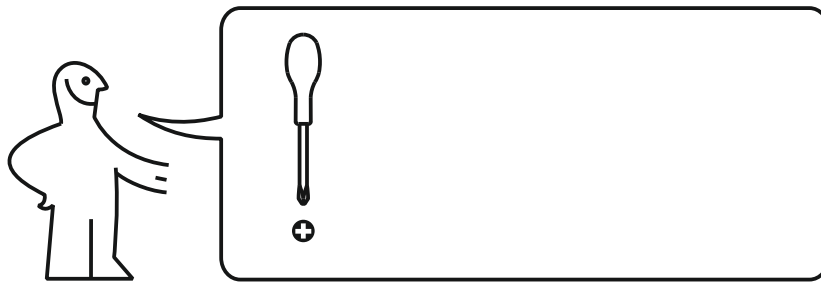


GRÄLLSTA

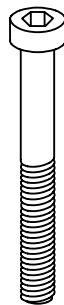




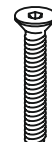
4x



12x
109504



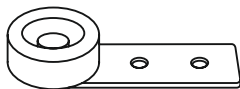
4x
133117



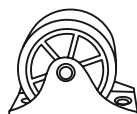
4x
100105



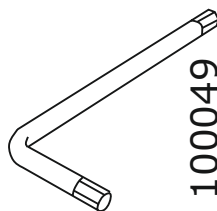
4x
100837



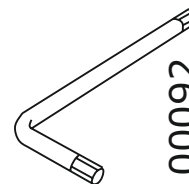
2x



4x



1x
100049

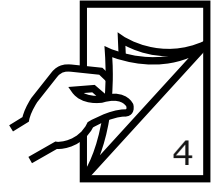
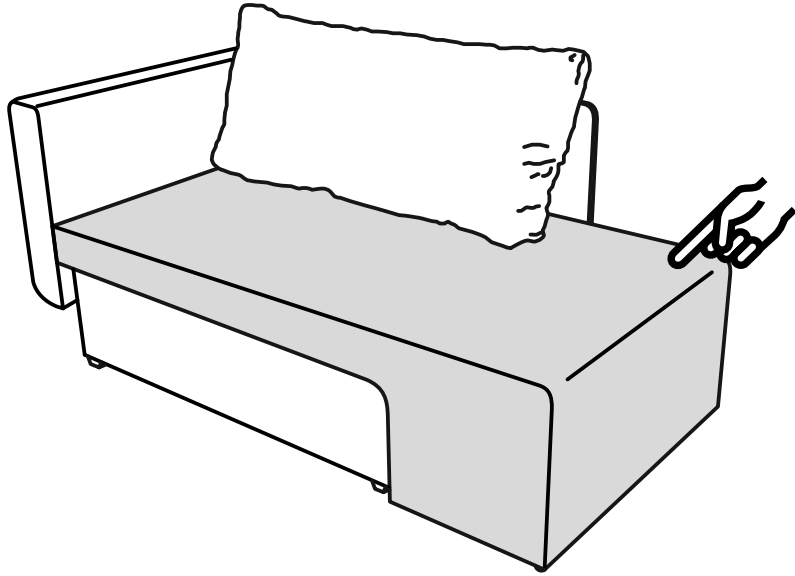


1x
100092

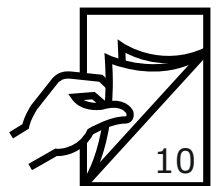
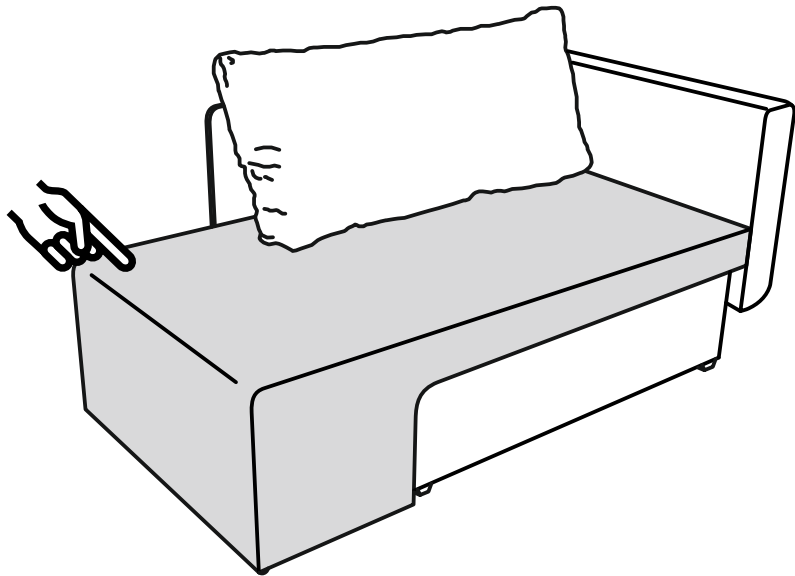


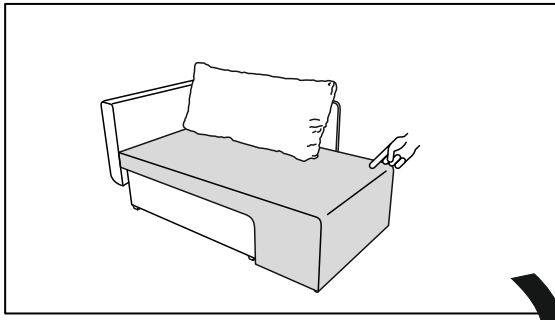
4x

i

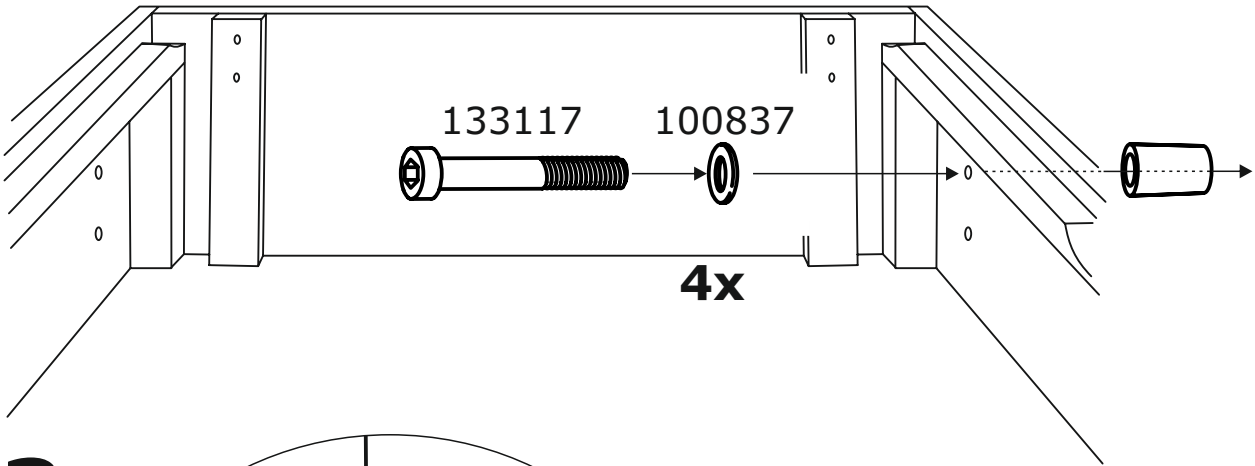


i

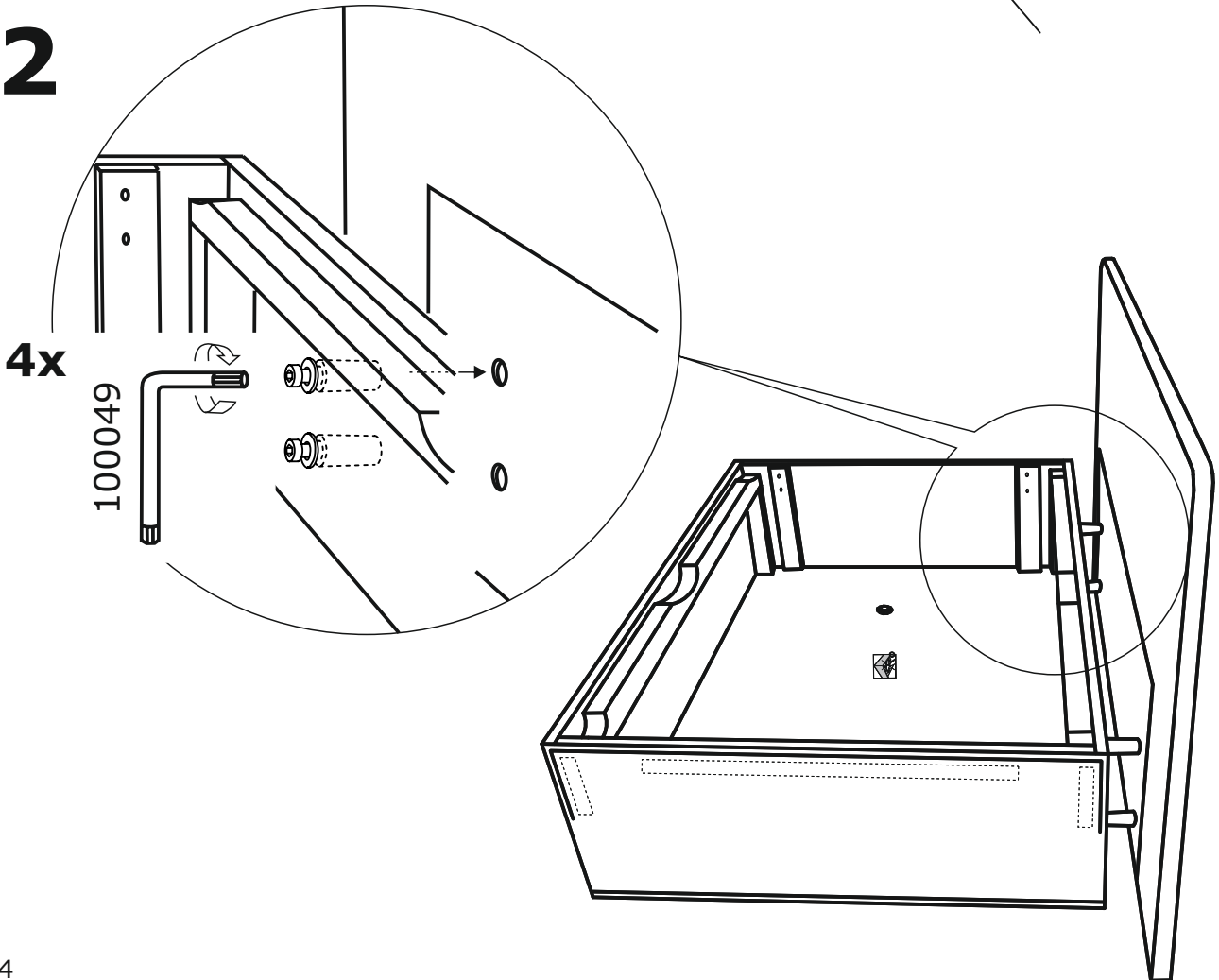




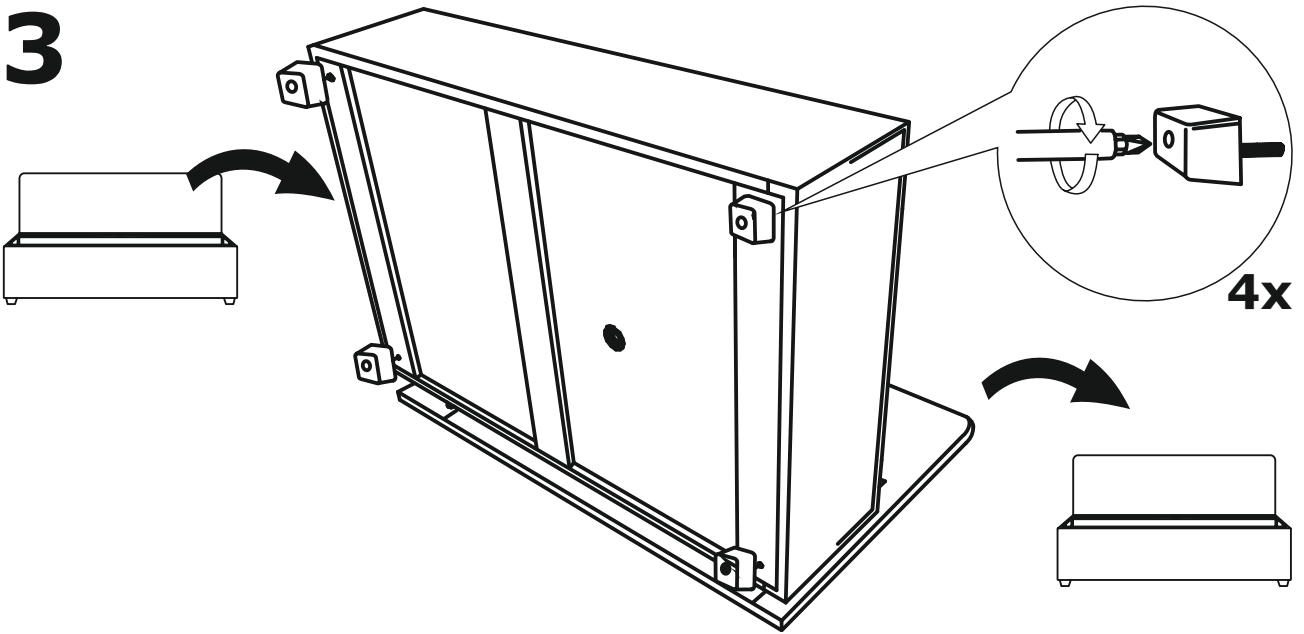
1



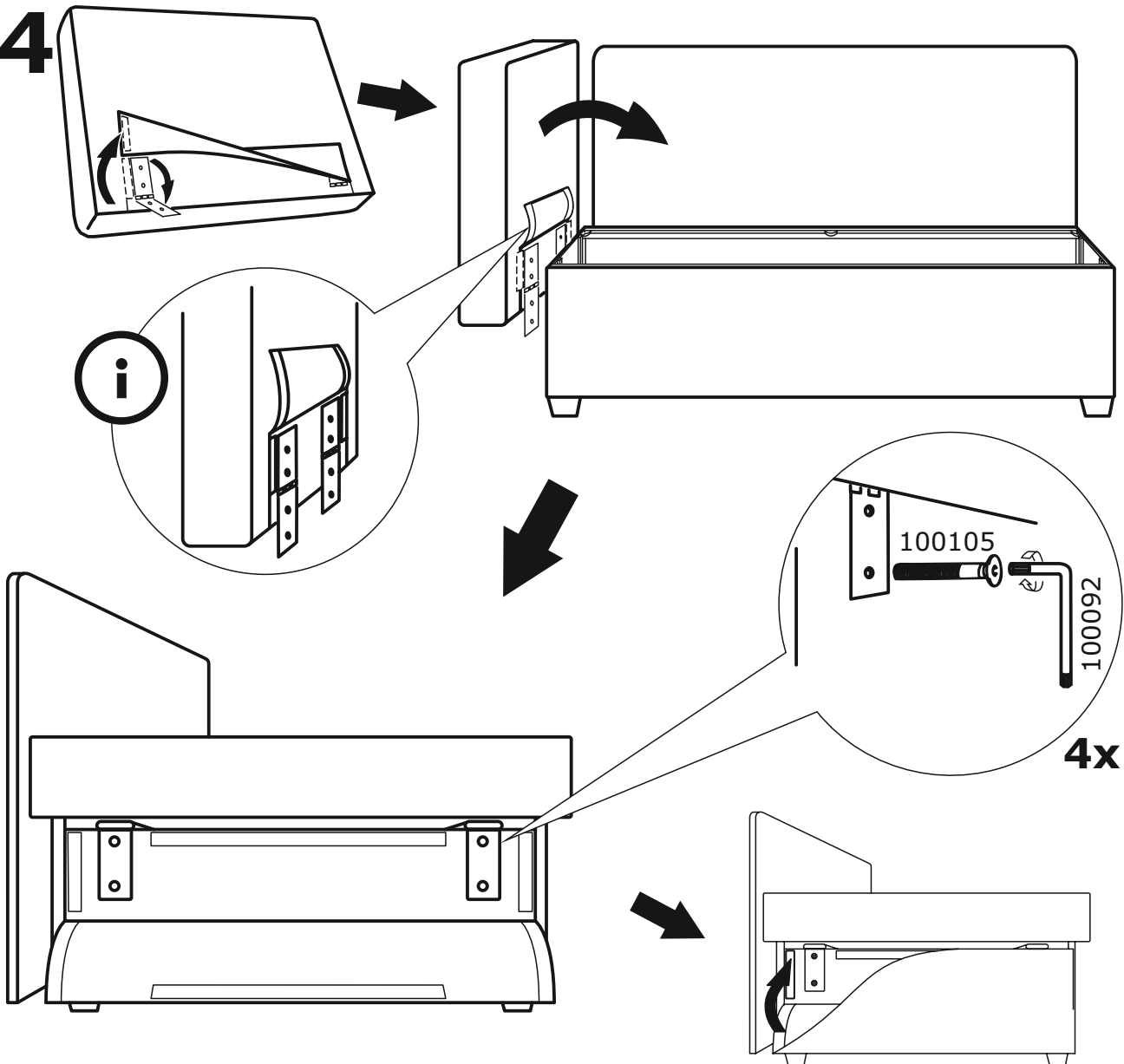
2



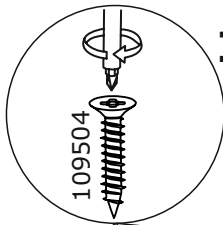
3



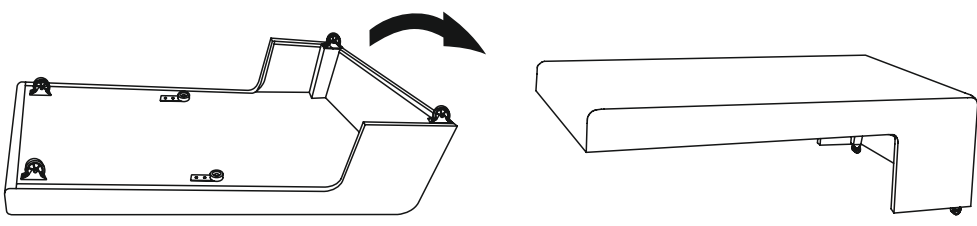
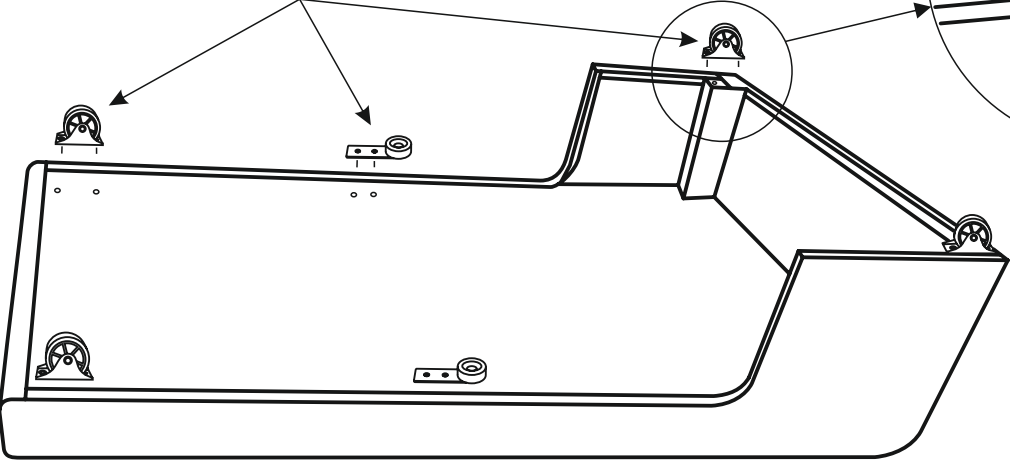
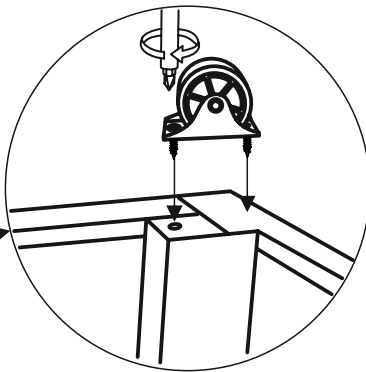
4



5



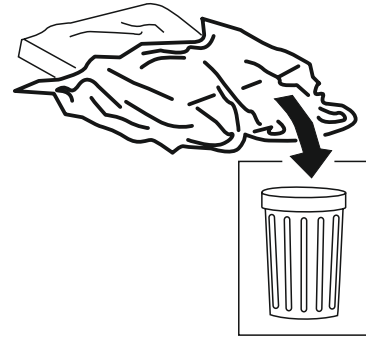
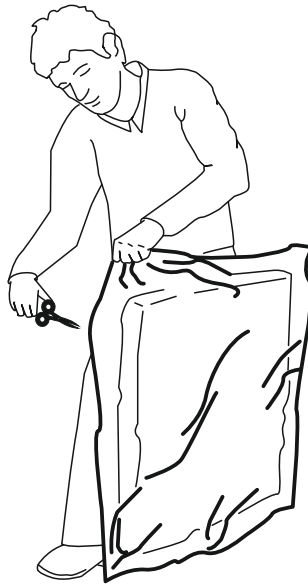
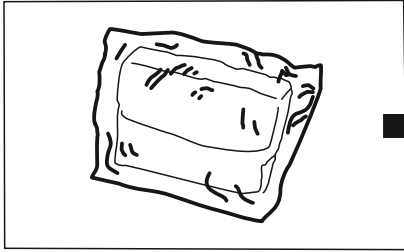
12x



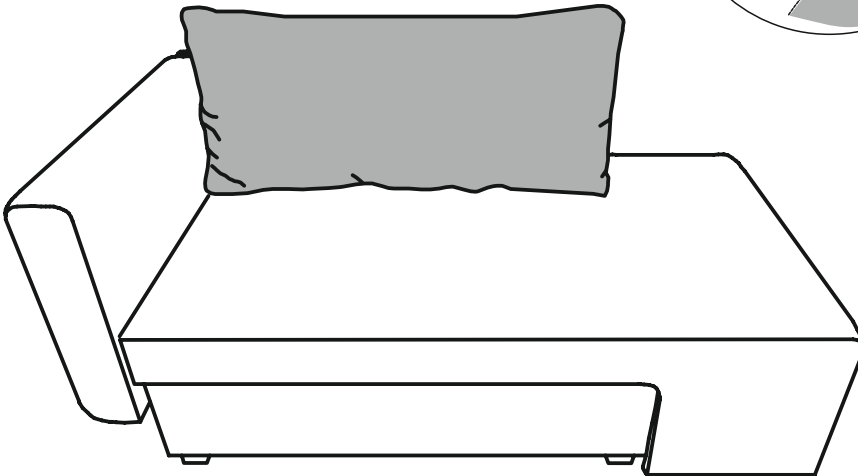
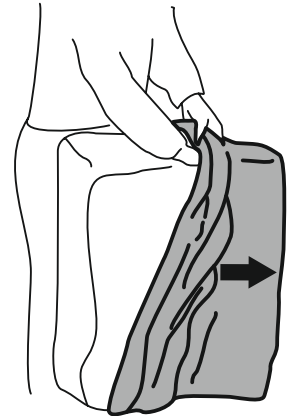
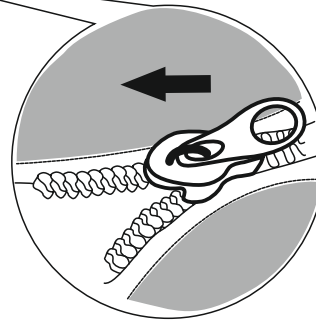
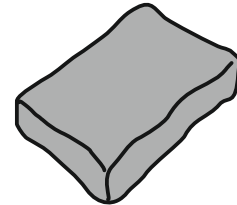
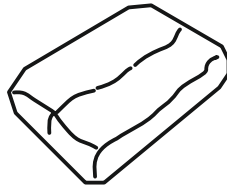
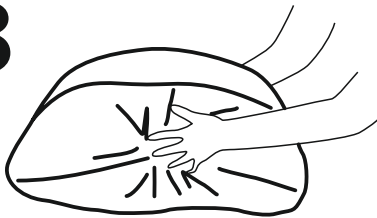
6



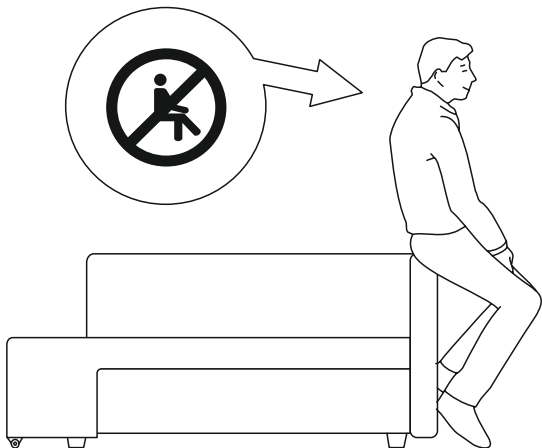
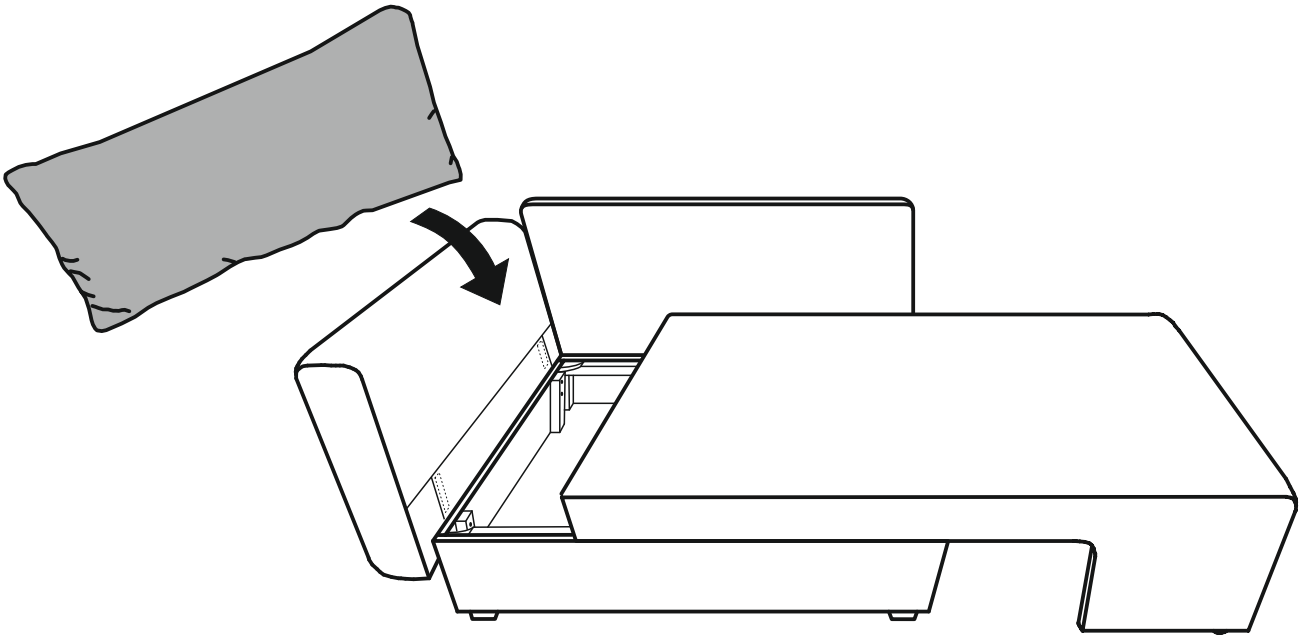
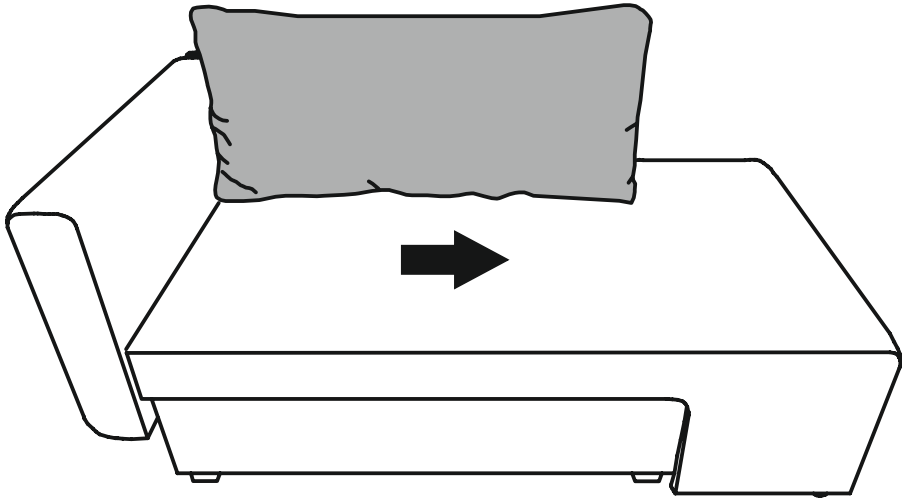
7



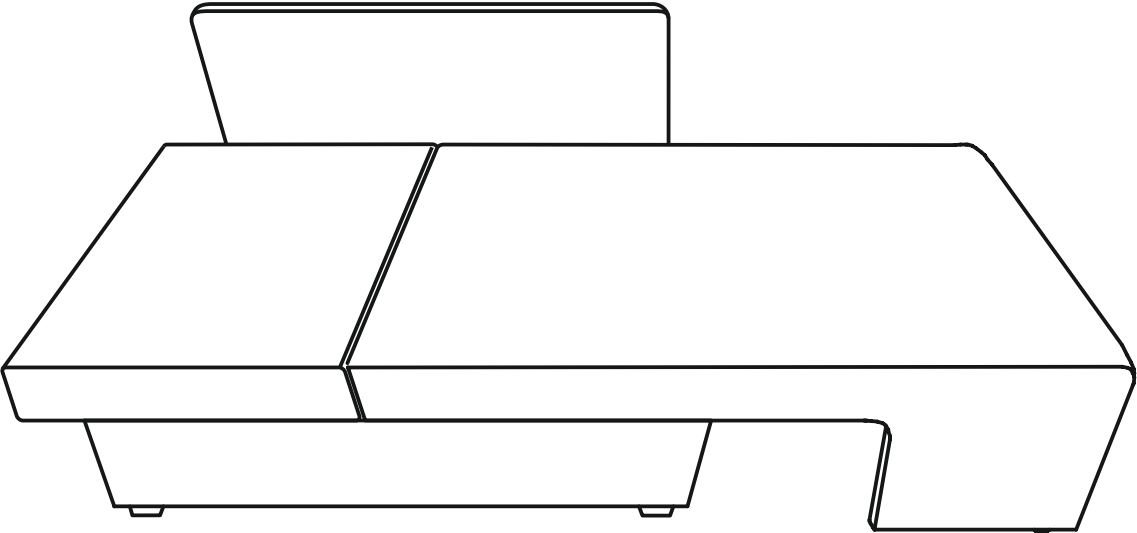
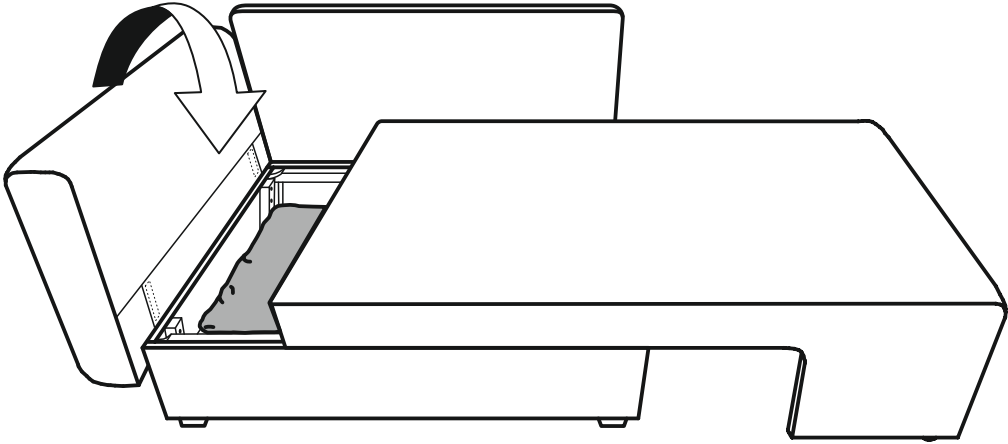
8

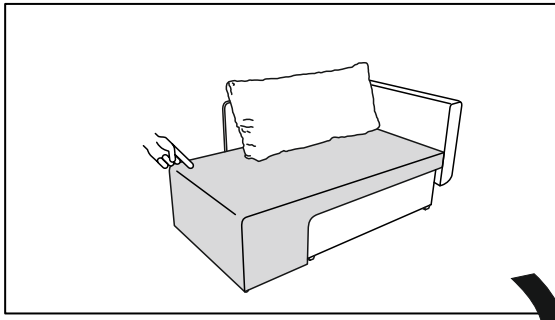


9

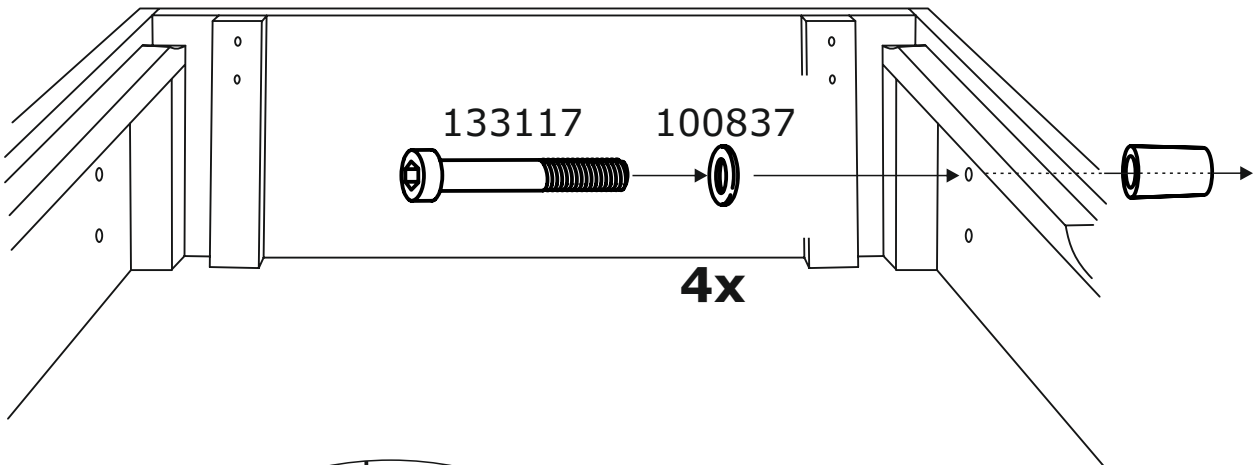


10

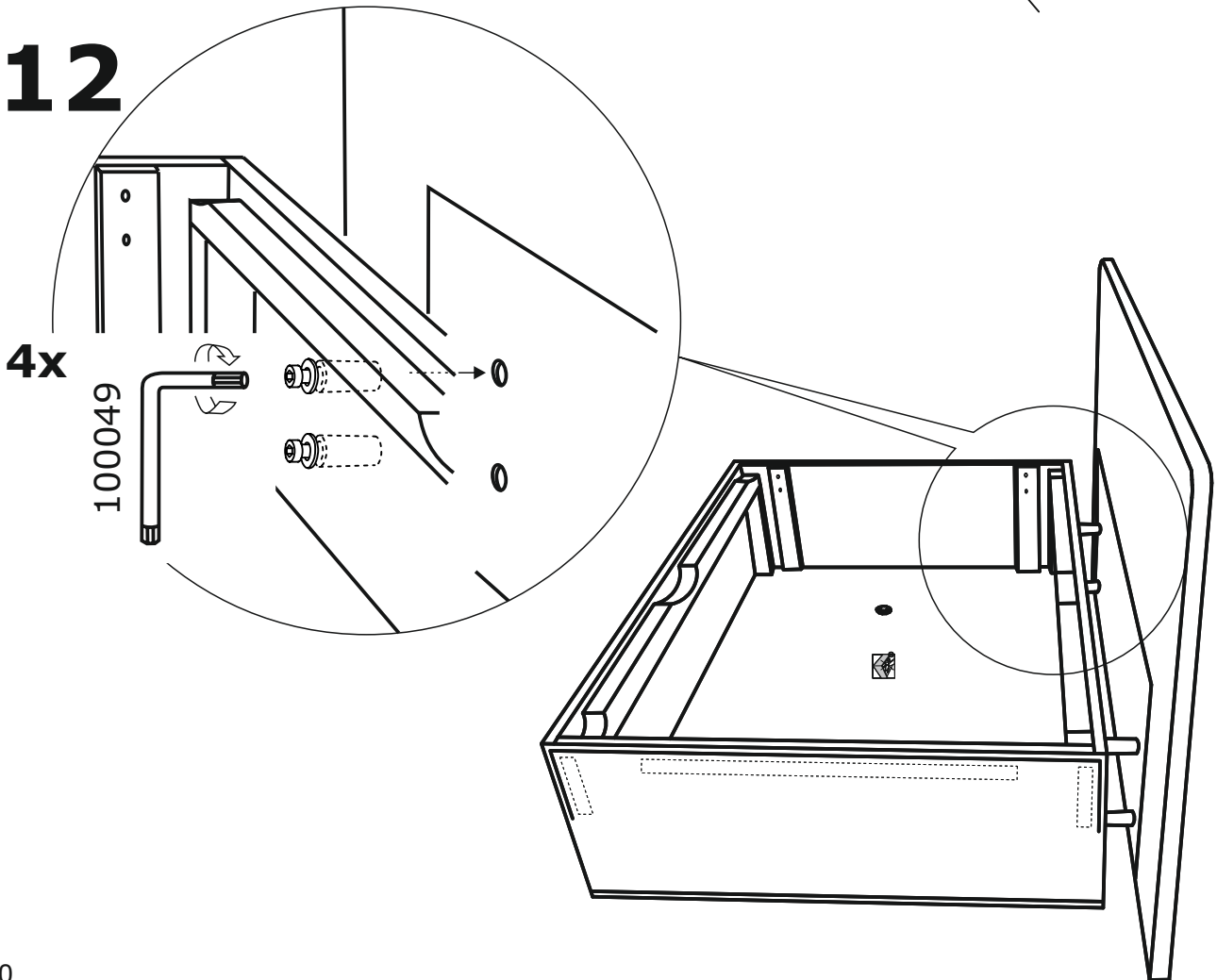




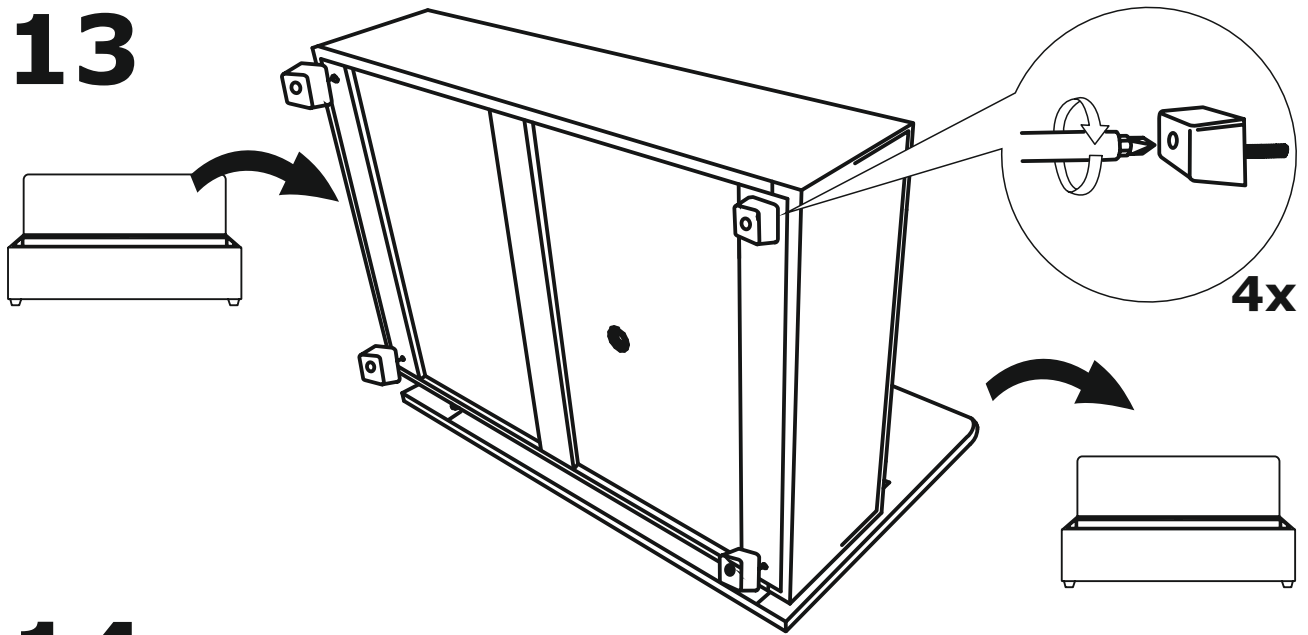
11



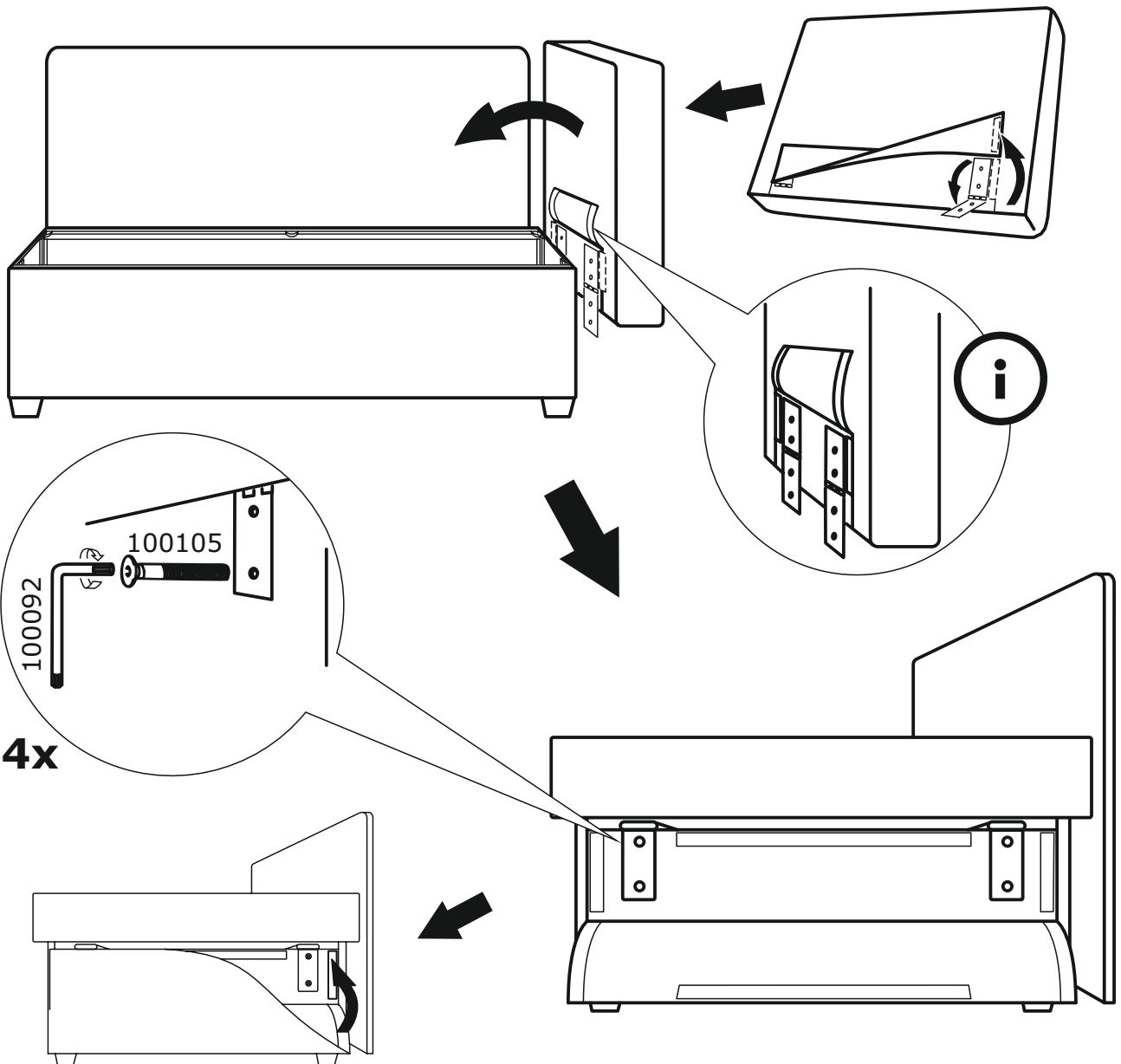
12



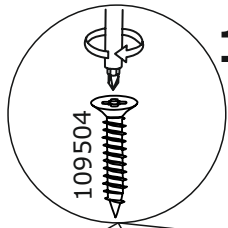
13



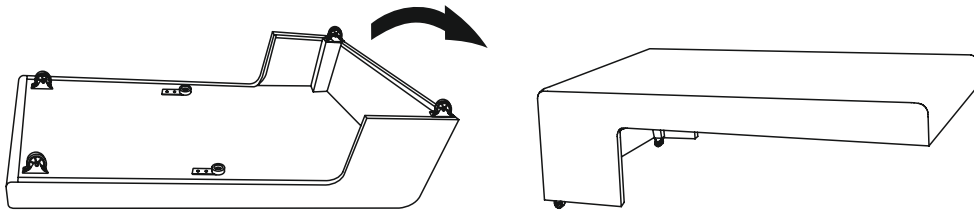
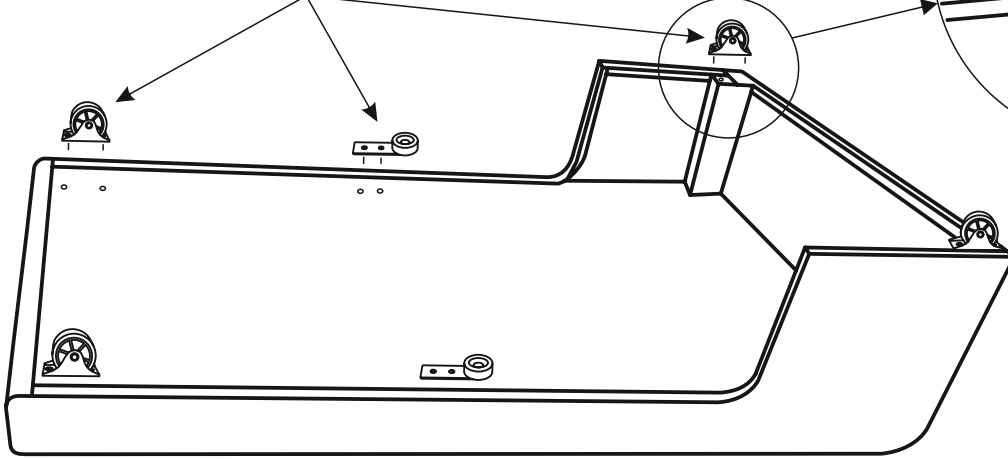
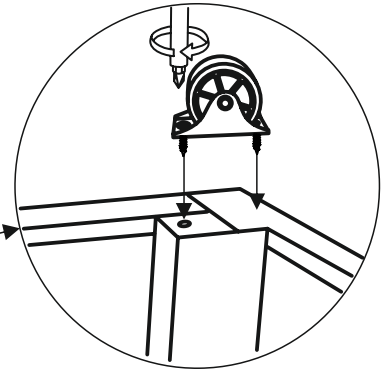
14



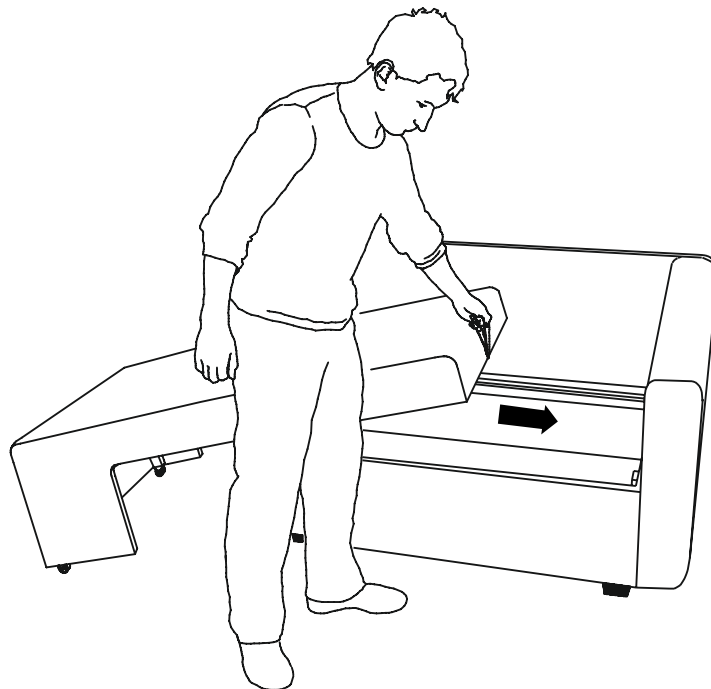
15



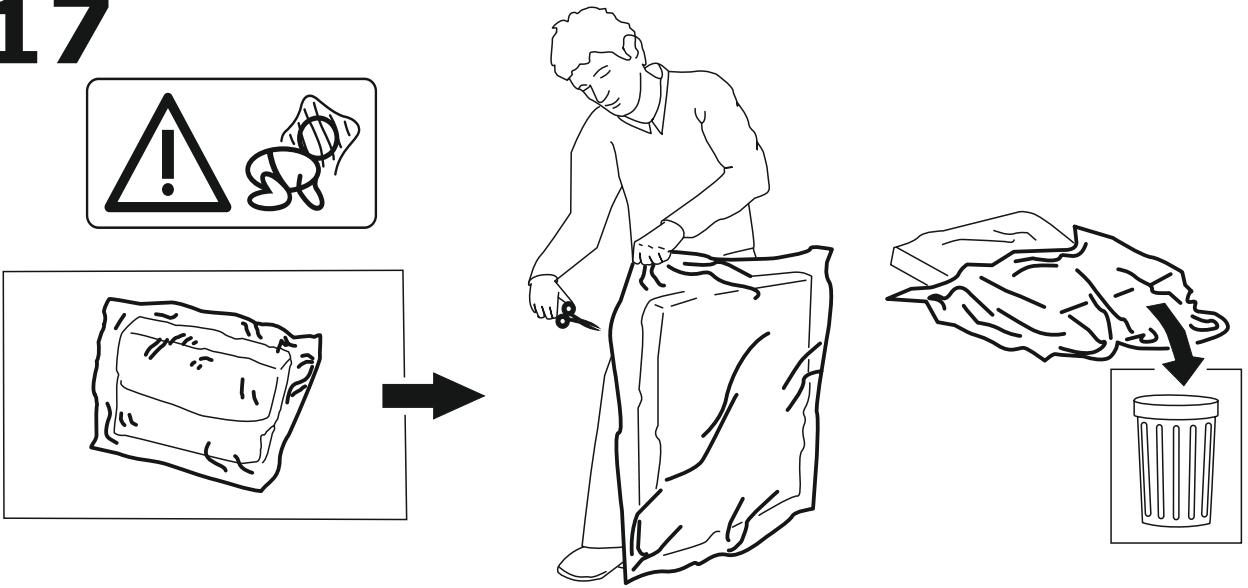
12x



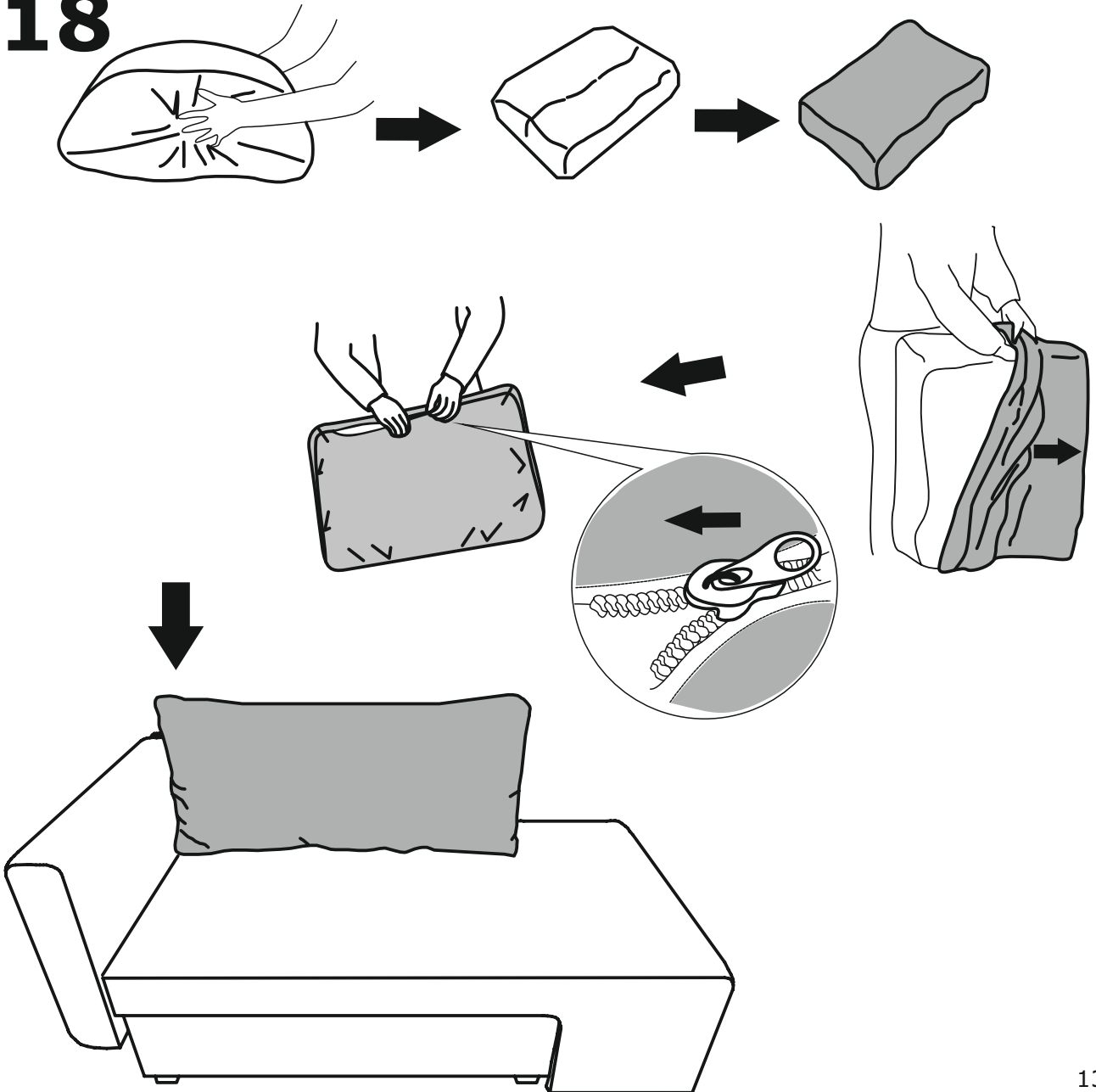
16



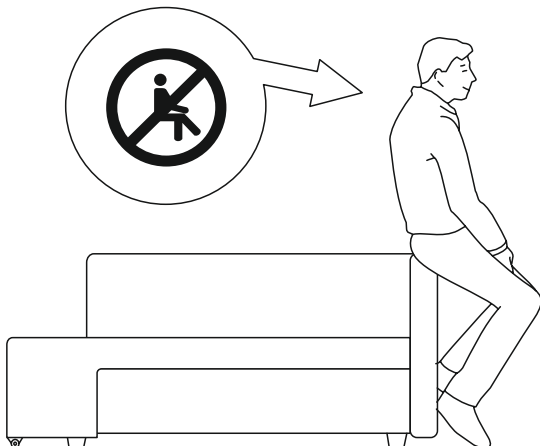
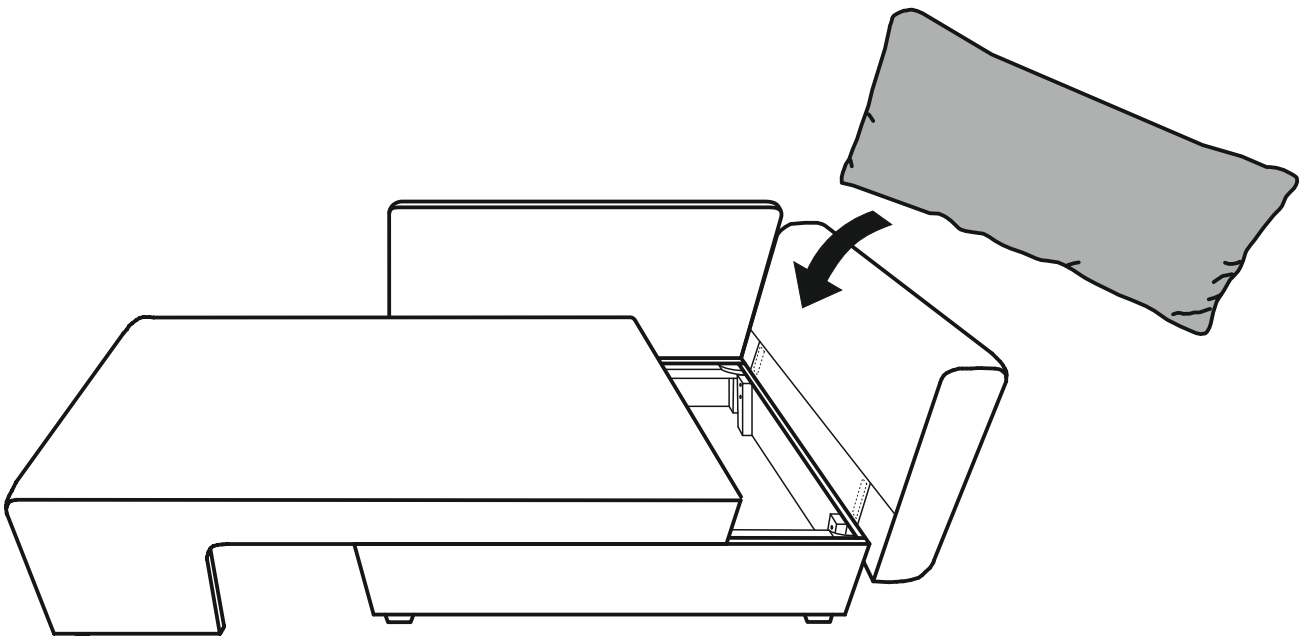
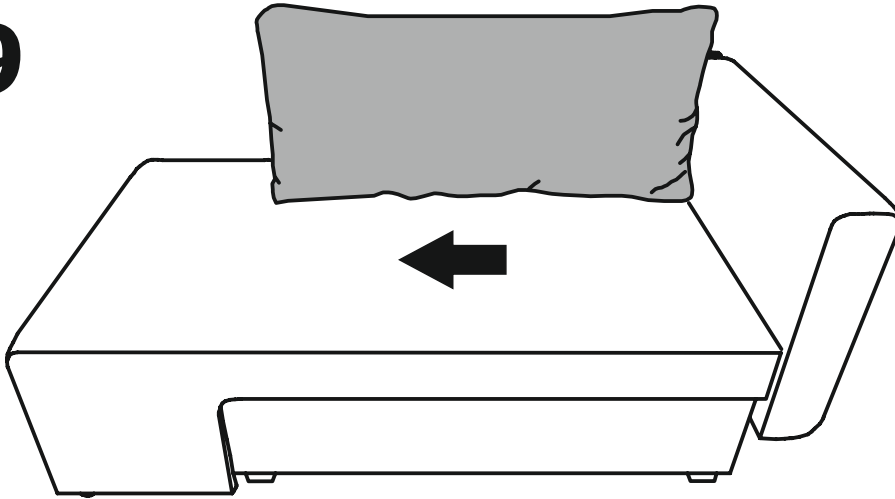
17



18



19



20

