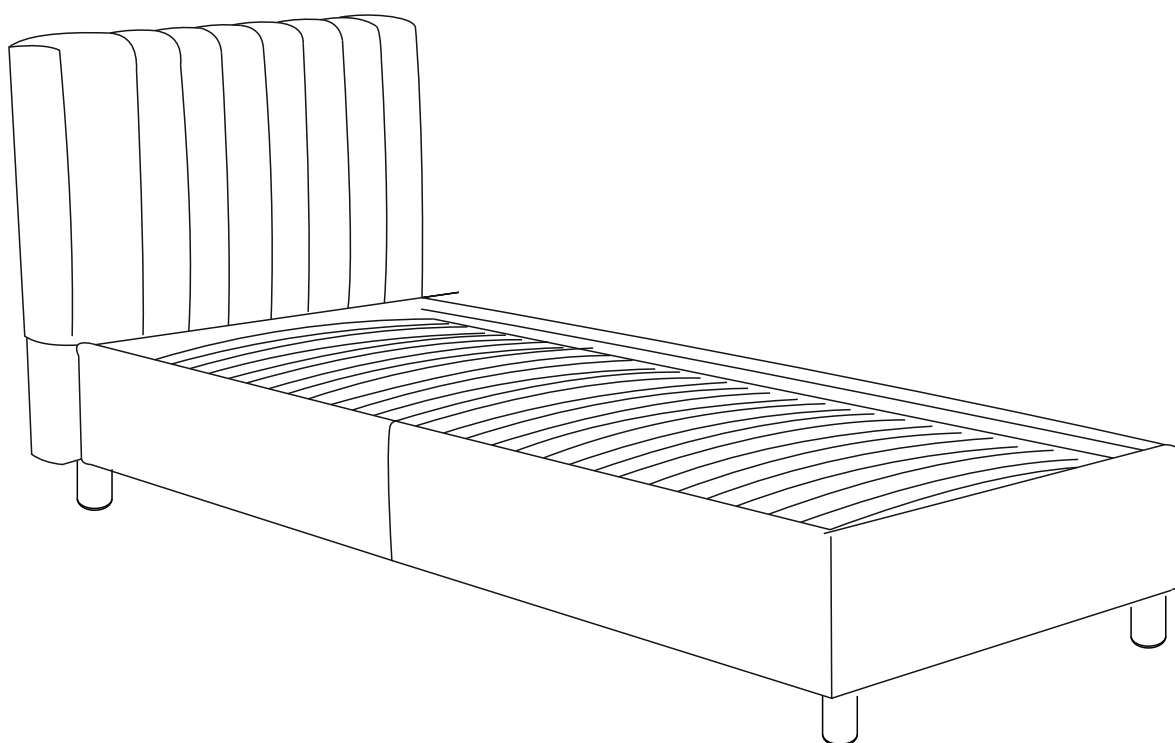
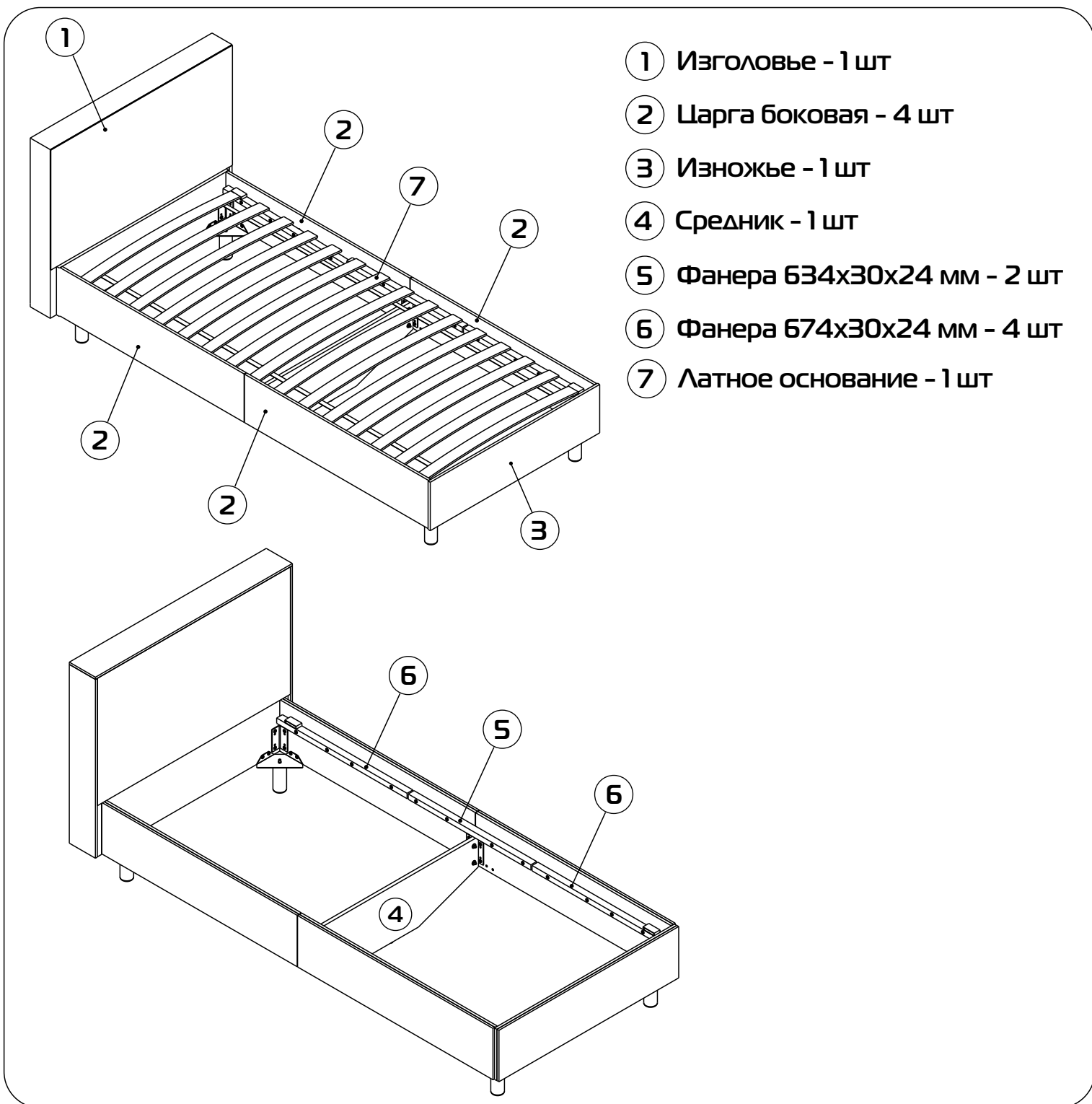
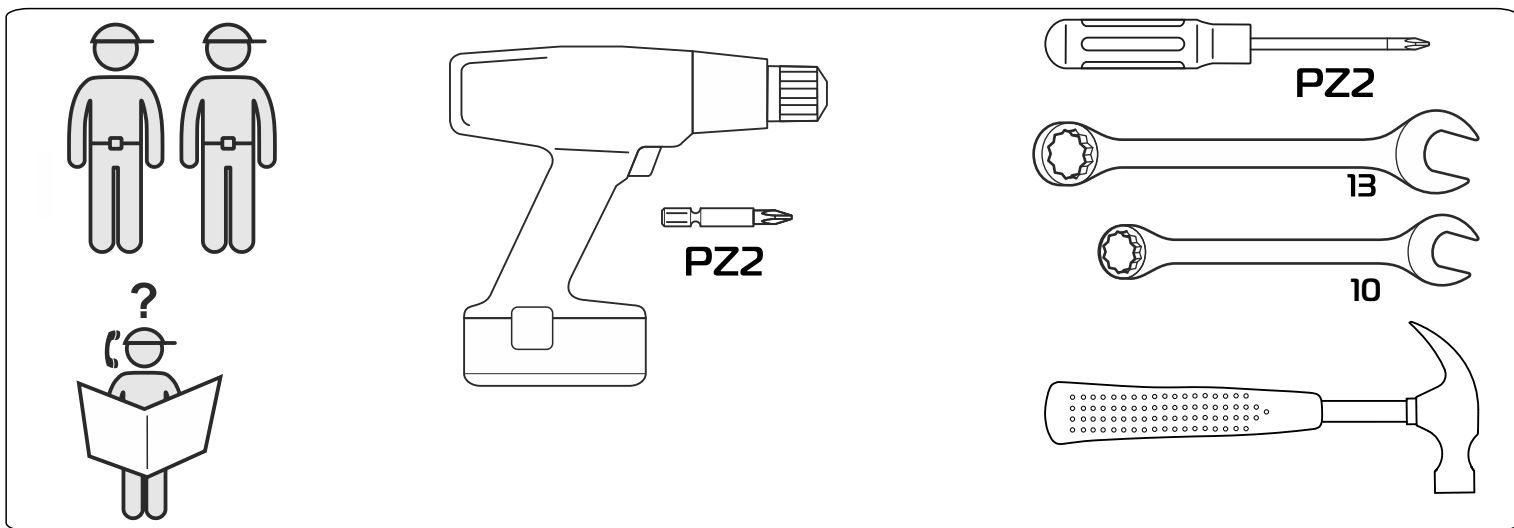
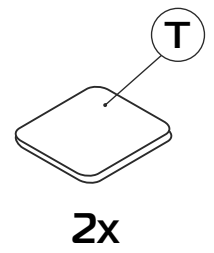
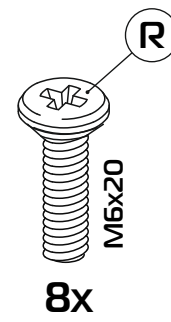
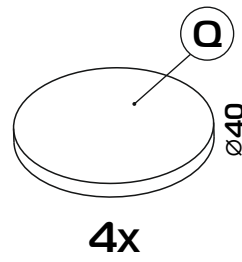
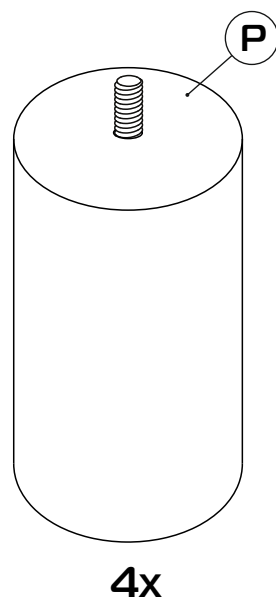
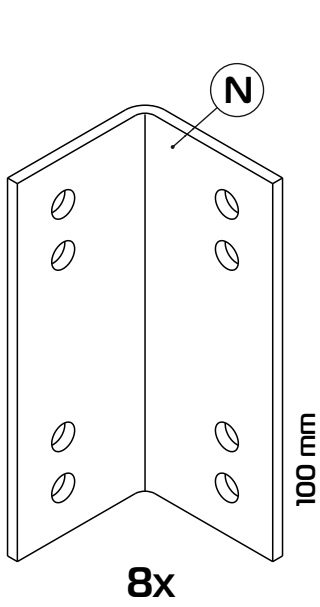
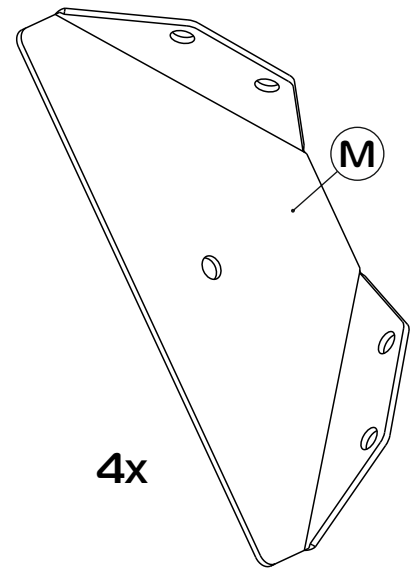
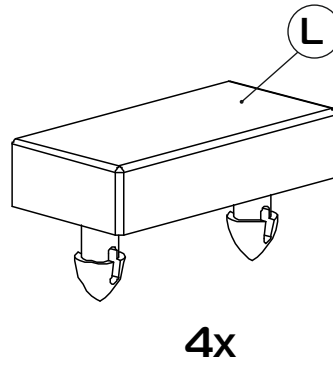
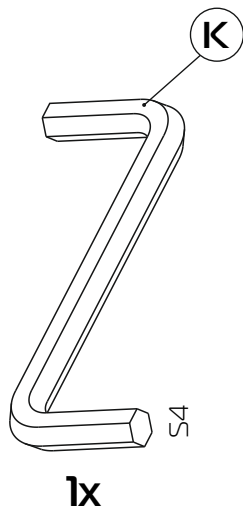
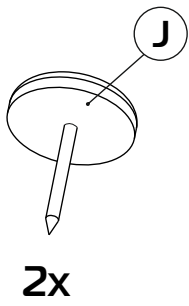
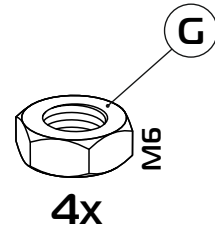
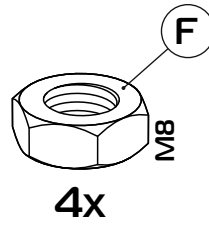
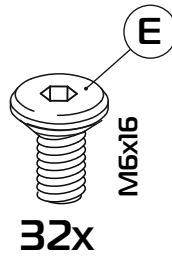
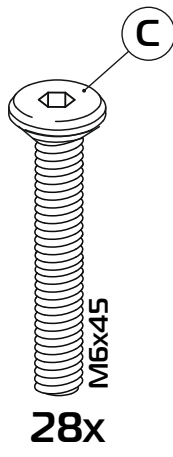


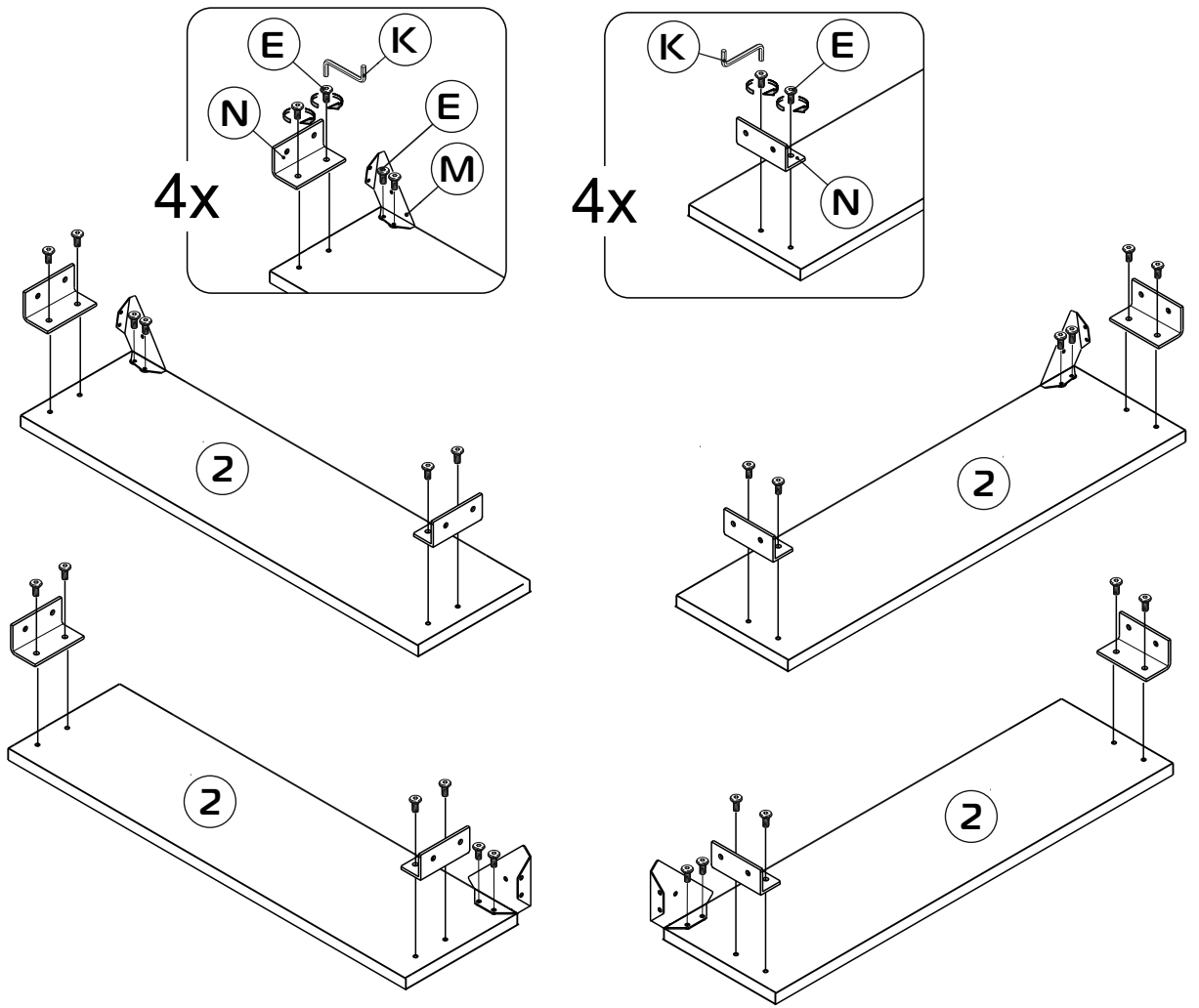
# Кровать 90 ВАЛЕРИ



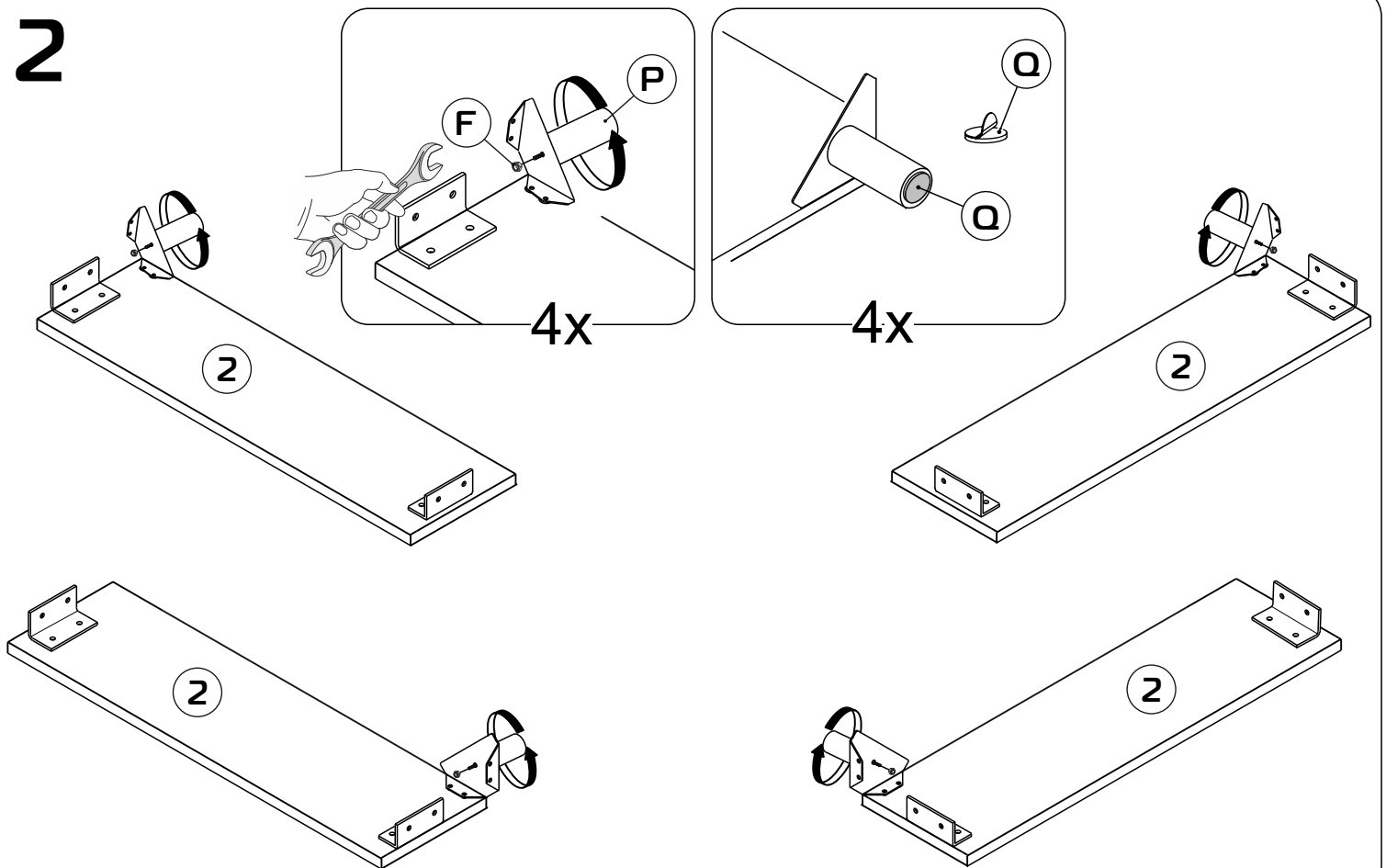




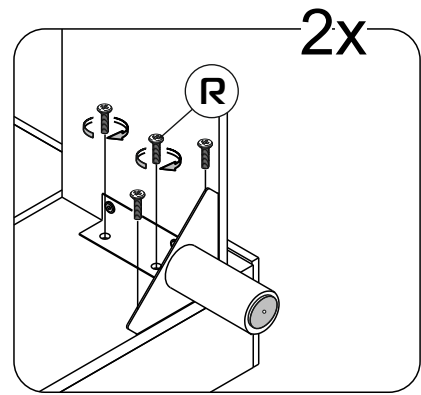
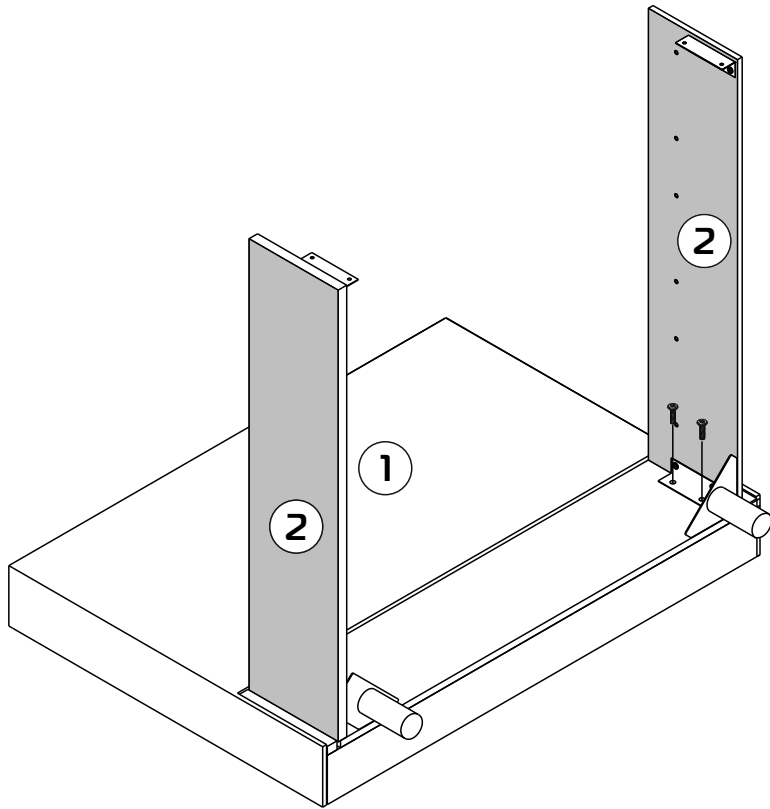
1



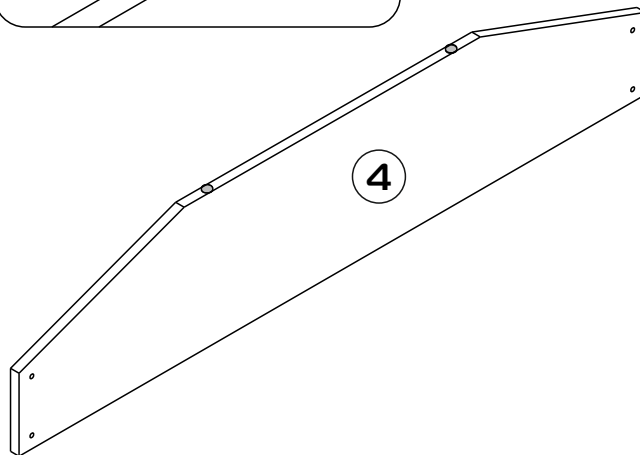
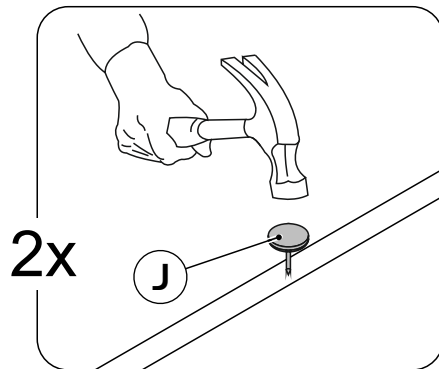
2



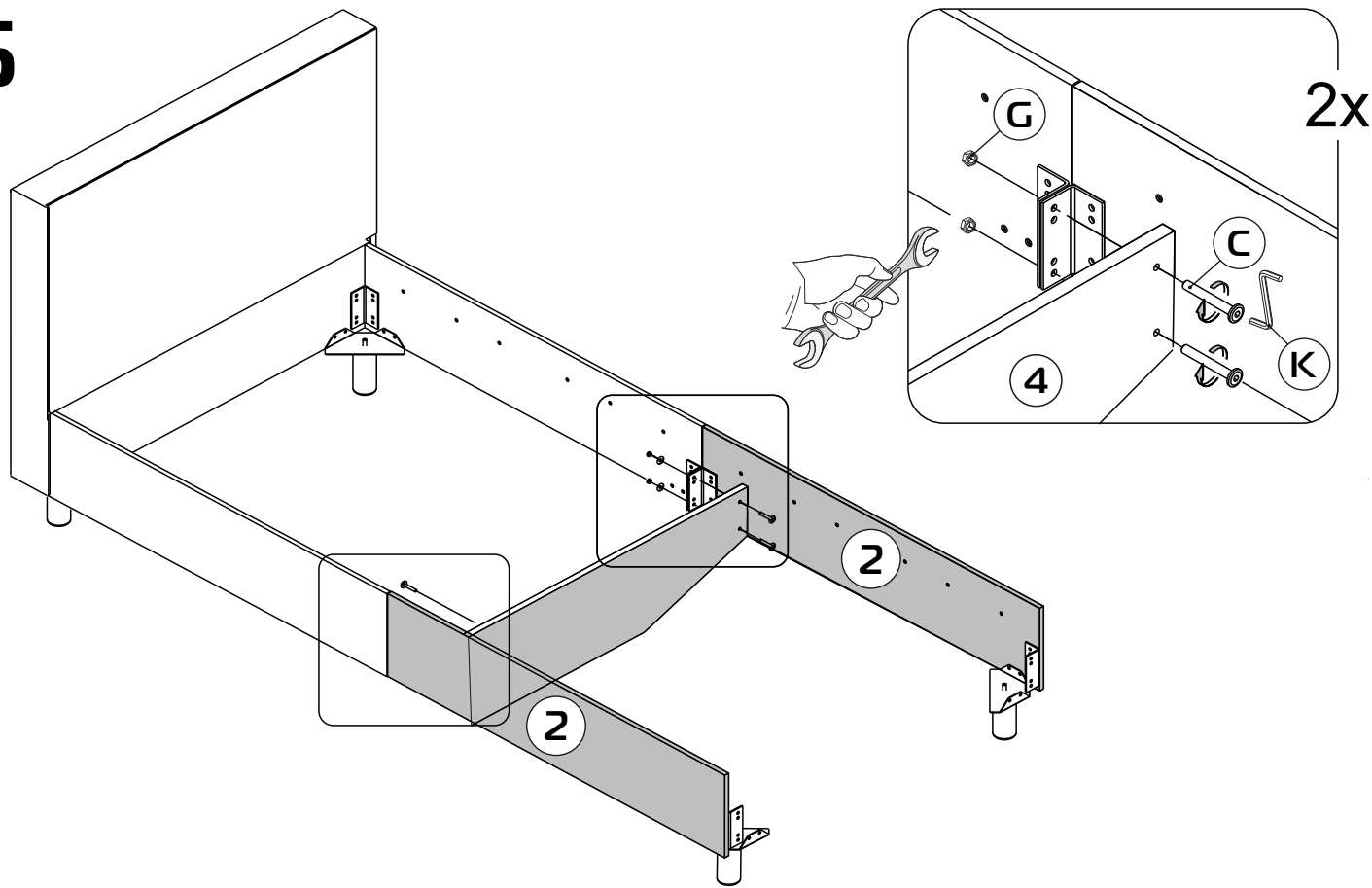
3



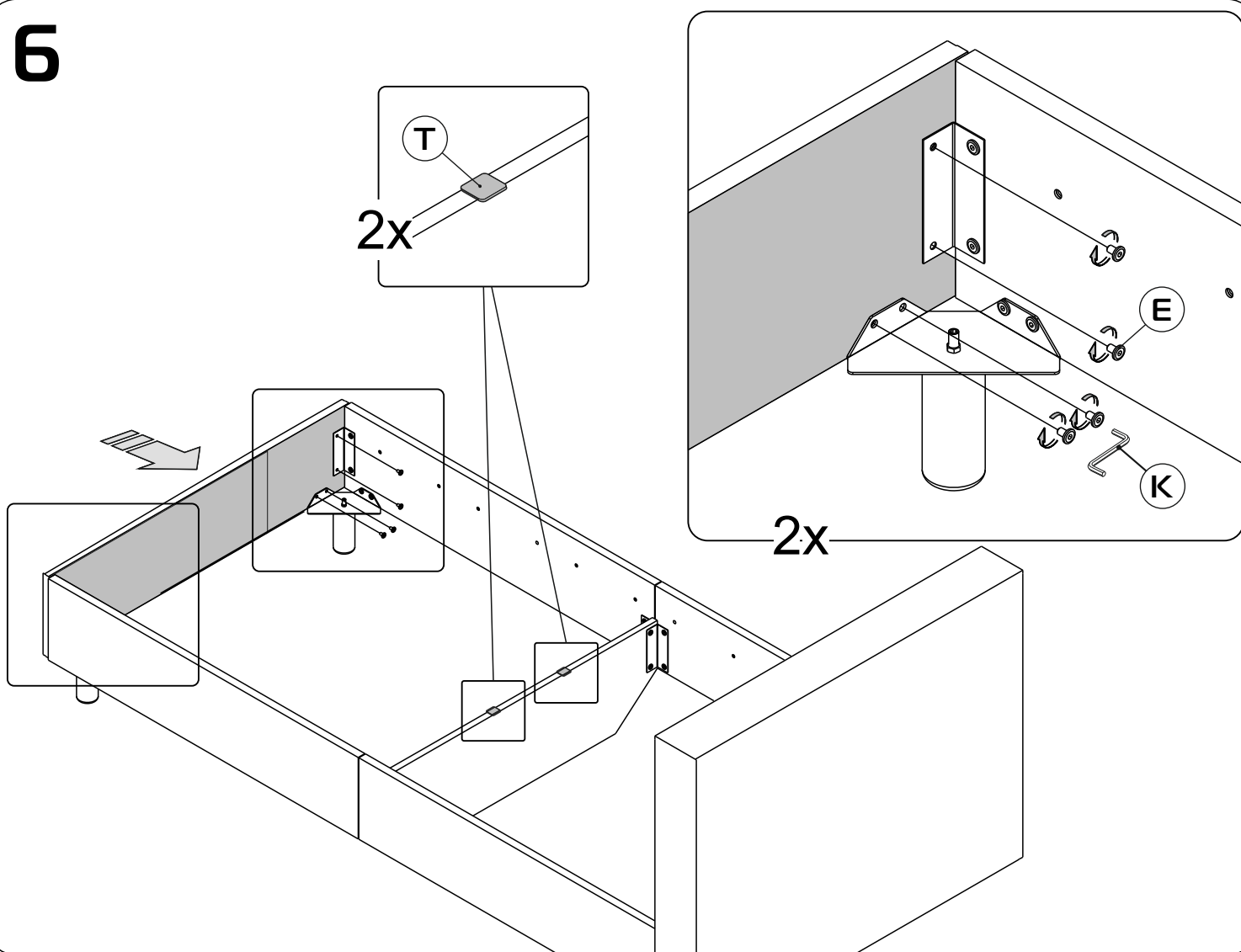
4



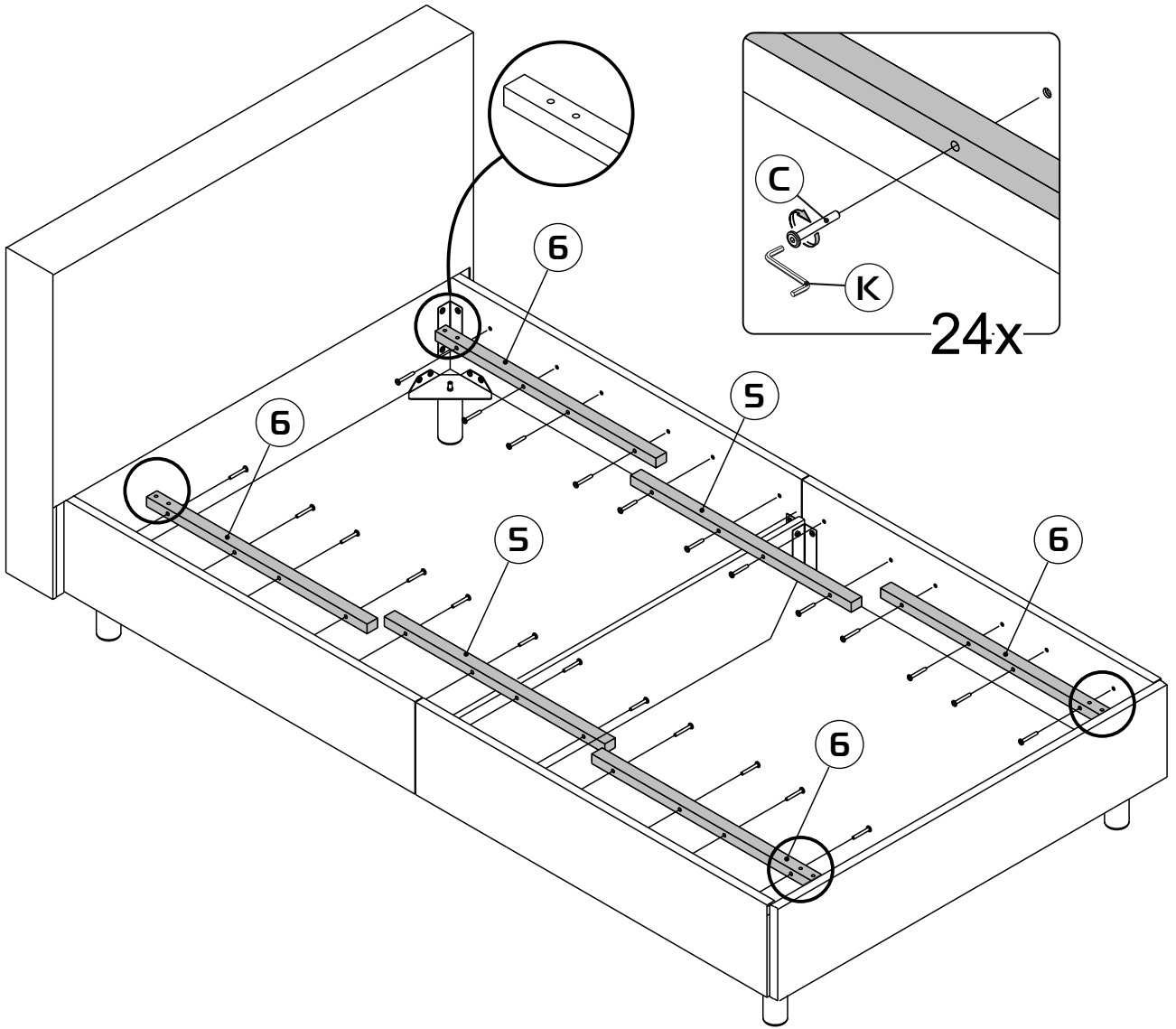
5



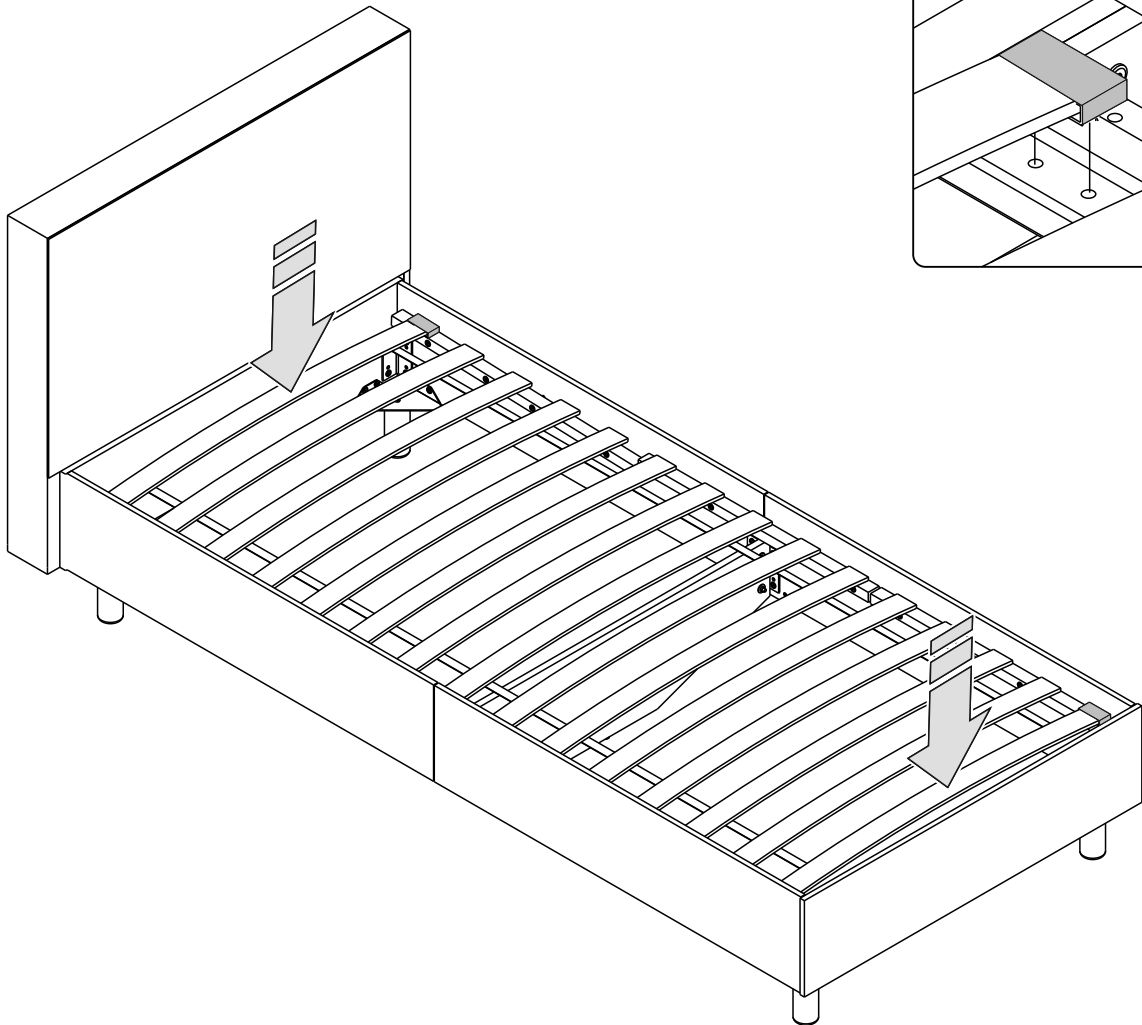
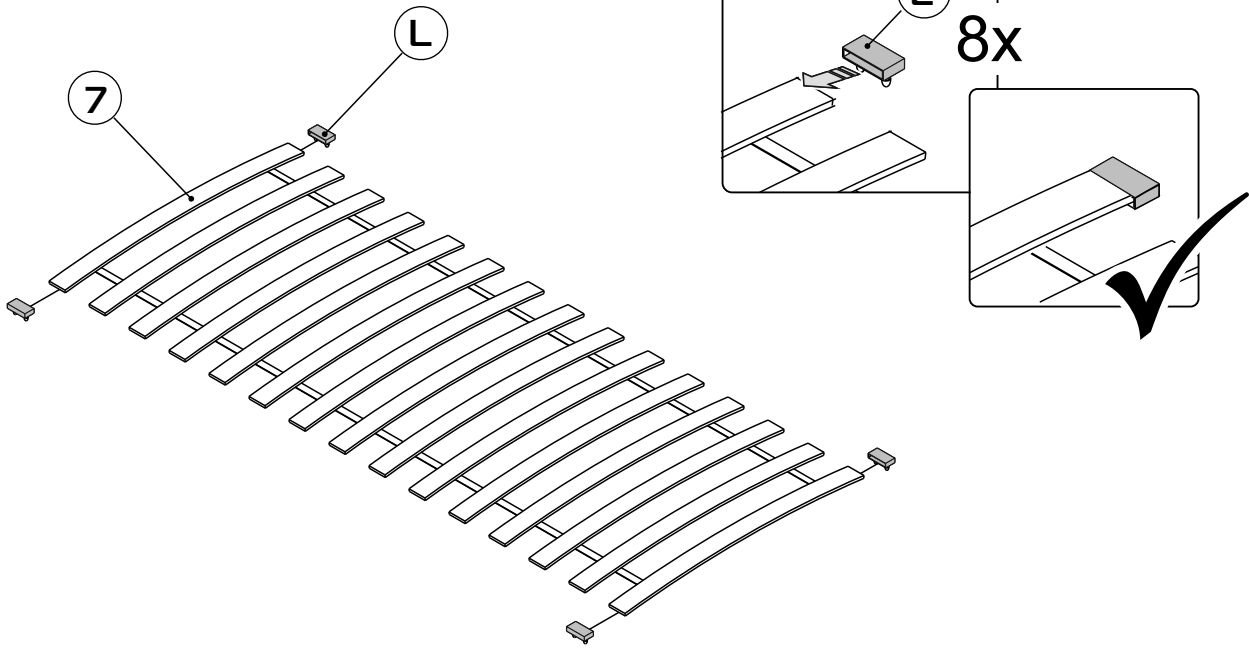
6

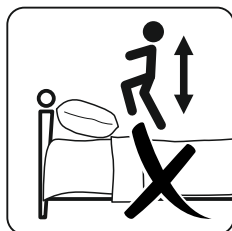
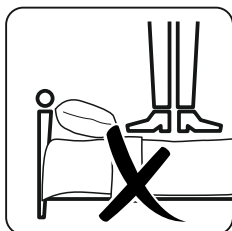
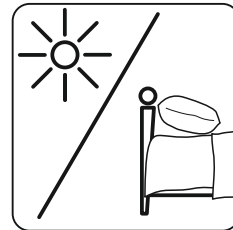
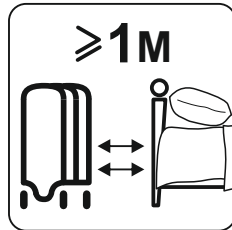
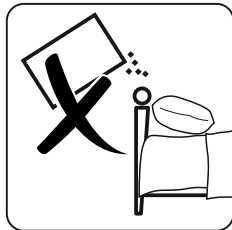
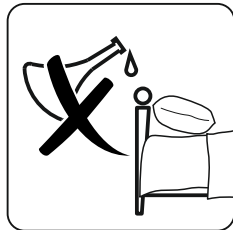
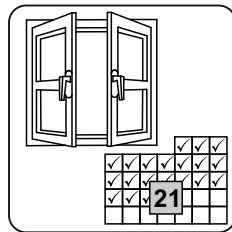
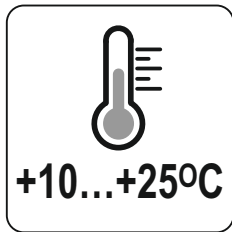
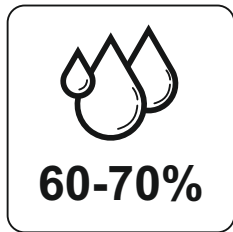
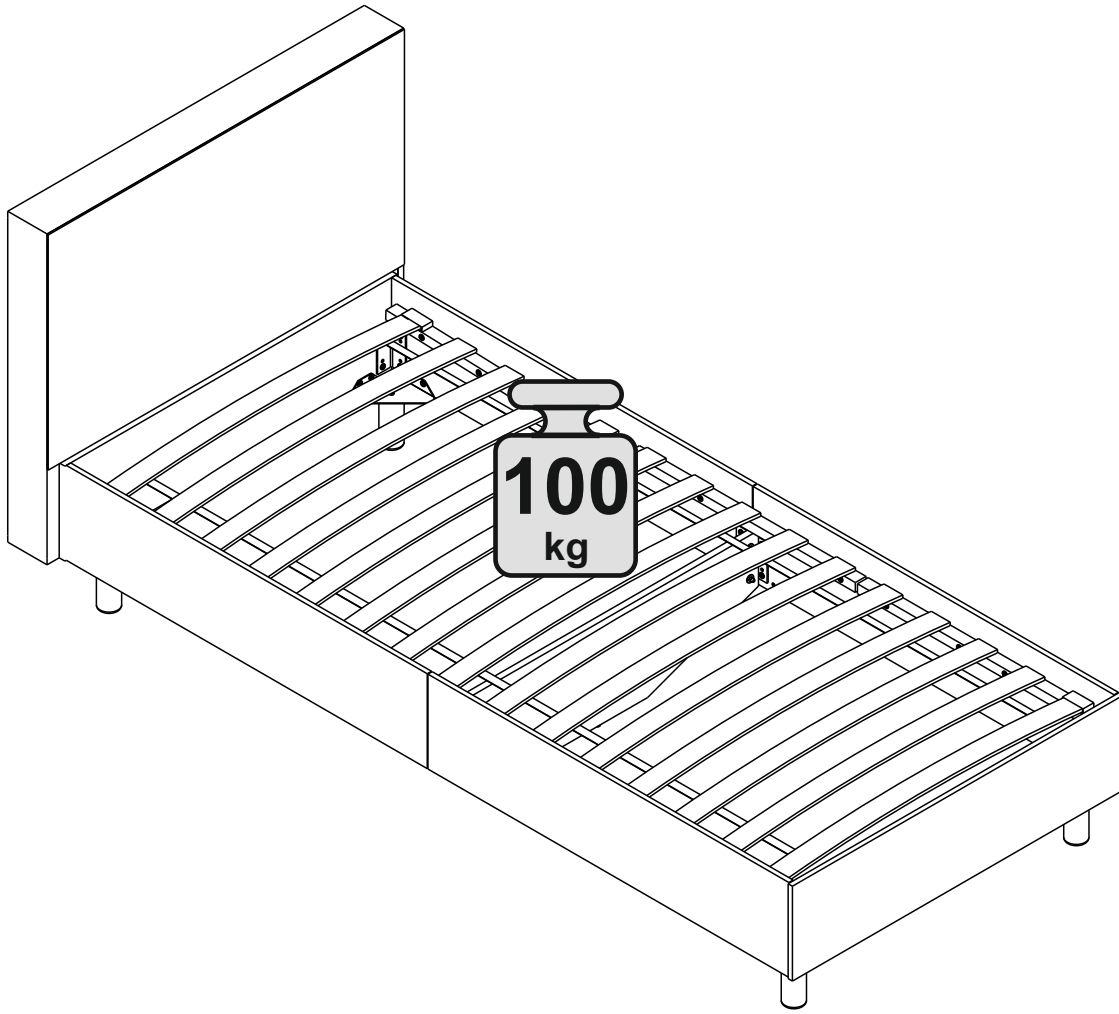


6



8





## **УСЛОВИЯ ЭКСПЛУАТАЦИИ И РЕКОМЕНДАЦИИ ПО УХОДУ**

- ❖ Установка основания должна осуществляться на твердую и ровную поверхность, в собранном виде перемещение производить только полностью поднимая.
- ❖ Основание предназначено для эксплуатации в отапливаемых помещениях, использования только по назначению.
- ❖ Рекомендуется защищать от попадания прямых солнечных лучей, не размещать вблизи отопительных приборов, сырых и холодных стен, эксплуатировать при температуре от  $+10^{\circ}$  до  $+35^{\circ}\text{C}$  и влажности воздуха 60-70%.
- ❖ Поверхности деталей изделия следует оберегать от попадания влаги, щелочей, кислот, растворителей и других агрессивных веществ, а также от механических повреждений.

### **ВНИМАНИЕ:**

- ❖ Максимальная допустимая нагрузка на одно спальное место для изделия — не более 120 кг.
- ❖ Сборку производить только вдвоем.
- ❖ Соединения затягивать только после полной сборки узла.