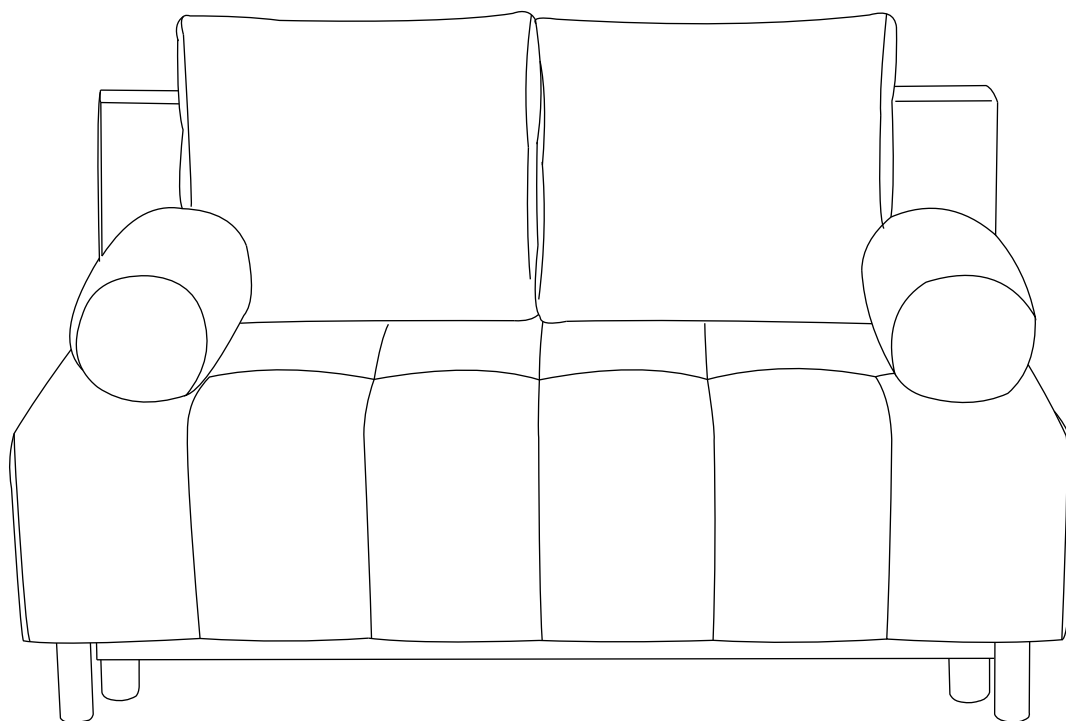


# ЛУКАС 422

ДИВАН-КРОВАТЬ



Русский

### **ВНИМАНИЕ!**

Важная информация. Внимательно изучите её перед эксплуатацией изделия.

- Используйте изделие только по прямому назначению.
- Сборку изделия производите только в полном соответствии с этой инструкцией.
- При эксплуатации механизмов трансформации действуйте только в рамках требований данной инструкции. Не прилагайте чрезмерных усилий.
- Рекомендуется ремонт механизмов трансформации доверить квалифицированным специалистам.
- Не стойте и не прыгайте на поверхности изделия.
- Не сидите на боковинах, подлокотниках и спинках изделия.

English

### **ATTENTION!**

Important information. Read it carefully before using the product.

- Assemble the product only in full accordance with the attached instructions.
- Use the product for its intended purpose only.
- When operating the transformation mechanisms, act only in compliance with this manual. Do not apply excessive force.
- It is recommended to entrust the repair of transformation mechanisms to qualified professionals.
- Do not jump, do not stand with your feet on the product, and do not use it for exercising.
- Do not sit on the sidewalls, armrests, and backrests of the product.

Deutsch

### **ACHTUNG!**

Wichtige Informationen. Lesen Sie sie sorgfältig durch, bevor Sie das Produkt verwenden.

- Montieren Sie das Produkt nur unter Beachtung der beiliegenden Anleitung.
- Verwenden Sie das Produkt nur für den vorgesehenen Anwendungszweck.
- Bei der Verwendung der Umwandlungsmechanismen handeln Sie nur im Rahmen der Anforderungen dieser Betriebsanleitung. Legen Sie keine übermäßigen Kräfte an.
- Es wird empfohlen, die Umwandlungsmechanismen von Fachleuten reparieren zu lassen.
- Springen Sie nicht, stehen Sie nicht mit den Füßen auf dem Produkt und benutzen Sie es nicht zum Trainieren.
- Setzen Sie sich nicht auf die Seitenteile, Armlehnen oder Rücken des Produkts.

Français

### **ATTENTION !**

Informations importantes. Examinez-les attentivement avant d'utiliser l'article.

- Assemblez l'article uniquement conformément aux instructions fournies.
- Utilisez l'article uniquement aux fins prévues.
- Lorsque vous utilisez les mécanismes de transformation n'agissez que dans le respect des exigences de ce manuel. Ne faites pas d'efforts excessifs.
- Il est recommandé de confier la réparation des mécanismes de transformation à des spécialistes qualifiés.
- Ne sautez pas, ne montez pas les pieds sur l'article et ne l'utilisez pas pour faire de l'exercice.
- Ne vous asseyez pas sur les côtés, les accoudoirs ou le dos de l'article.

Italiano

### **ATTENZIONE!**

Informazioni importanti. Leggere attentamente prima di utilizzare il prodotto.

- Eseguire l'assemblaggio del prodotto solo in piena conformità al manuale allegato.
- Utilizzare il prodotto esclusivamente per i fini previsti dal produttore.
- Aderire strettamente ai requisiti del presente manuale durante l'utilizzo dei meccanismi di trasformazione. Non applicare sforzi eccessivi.
- Affidare la riparazione dei meccanismi di trasformazione solo a personale qualificato.
- Non saltare, non salire in piedi sul prodotto, non usare il prodotto per fare esercizio fisico.
- Non sedersi sugli elementi laterali, sui braccioli e sugli schienali del prodotto.

Español

### **¡ATENCIÓN!**

Información importante. Estúdiela con atención antes de usar el artículo.

- Ensamble el el artículo sólomente de acuerdo con las instrucciones adjuntas.
- Emplee el artículo sólo para el uso previsto.
- Al manipular los mecanismos de transformación, actúe dentro de los marcos de los requisitos de esta instrucción. No aplique esfuerzos excesivos.
- Se recomienda que la reparación de los mecanismos de transformación se realice por especialistas calificados.
- No salte, no se ponga de pie sobre el artículo, no lo use para realizar ejercicios físicos.
- No se siente en los costados, los apoyabrazos ni en el espaldar del artículo.

Português

### **ATENÇÃO!**

Informações importantes. Leia atentamente antes de utilizar o produto.

- A montagem do produto realiza-se exclusivamente de acordo com esse manual de instruções.
- Utilize o produto apenas para os fins pretendidos.
- Quando utilizar mecanismos de transformação, deve-se agir somente dentro dos requisitos deste manual de instruções. Não use força excessiva.
- Recomendamos confiar a reparação de mecanismos de transformação aos profissionais qualificados.
- Não se pode pular, levantar-se com os pés no produto, não utilize o produto para fazer exercícios físicos.
- Evite sentar-se em paredes laterais, os braços e a parte de trás do produto.

Türkçe

### **DİKKAT!**

Önemli bilgiler. Ürünü kullanmadan önce dikkatlice inceleyiniz.

- Ürünün montajı sadece ekteki talimatlara tam uygun olarak yapılmalıdır.
- Ürünü yalnızca amacına uygun bir şekilde kullanın.
- Dönüşüm mekanizmalarını çalıştırırken, sadece bu kılavuzun gereklilikleri dahilinde hareket edin. Aşırı güç kullanmayın.
- Dönüşüm mekanizmalarının onarımının kalifiye uzmanlara yaptırılması tavsiye edilir.
- Ürünün üstünde zıplamayın, ayakla basmayın, fiziksel egzersizler için kullanmayın.
- Ürünün kenarlarına, kol dayanaklarına veya sırt oturmayın.

Беларускі

### **УВАГА!**

Важная інфармацыя. Уважліва вывучыце яе перад эксплуатацыяй вырабу.

- Збірайце выраб толькі ў адпаведнасці з прыкладзенай інструкцыяй.
- Выкарыстоўвайце выраб толькі па прамым прызначэнні.
- Пры эксплуатацыі механізмаў трансфармацыі дзейнічайце толькі ў межах патрабаванняў дадзенай інструкцыі. Не прыкладайце празмерных намаганняў.
- Ремонт механізмаў трансфармацыі рэкамендуецца даручыць кваліфікаваным спецыялістам.
- Не скачыце, не ўставайце на выраб нагамі, не выкарыстоўвайце яго для фізічных практыкаванняў.
- Не сядзіце на бакавінах, падпакотніках і спінках вырабу.

Қазақ

### **НАЗАР АУДАРЫҢЫЗ!**

Маңызды ақпарат. Оны бұйымды пайдаланбас бұрын мұқият оқып шығыңыз.

- Бұйымды құрастыруды қоса берілген нұсқаулыққа толық сәйкес жүргізіңіз.
- Бұйымды тек тікелей тағайындалуы бойынша пайдаланыңыз.
- Трансформация механизмдерін пайдалану кезінде осы нұсқаулықтың талаптары шеңберінде ғана әрекет етіңіз. Шамадан тыс күш салмаңыз.
- Трансформация механизмдерін жөндеуді білікті мамандарға сеніп тапсыру ұсынылады.
- Секірмеңіз, бұйымға аяқпен тұрмаңыз, оны физикалық жаттығулар үшін пайдаланбаңыз.
- Бұйымның бүйіріне, шынтақшасына және арқасына отырмаңыз.

Кыргыз

### **КӨҢҮЛ БУРУҢУЗДАР!**

Маанилүү маалымат. Буюмду пайдалануунун алдында аны кунт коюп окуп чыгыңыз.

- Буюмду тиркелген нускамага толук шайкештикте гана чогултуңуз.
- Буюмду анын тике арналышы боюнча гана пайдаланыңыз.
- Трансформациялоо механизмдерин иштетүүдө ушул нускаманын талаптарынын чегинде гана аракеттениңиз. Ашыкча күч-аракет жумшабаңыз.
- Трансформациялоо механизмдерин оңдоону квалификациялуу адистерге ишенүүнү сунуш кылабыз.
- Буюмдун үстүнө буттарыңыз менен чыкпаңыз, секирбеңиз, аны дене тарбия көнүгүүлөрү үчүн колдонбоңуз.
- Буюмдун капталдарына, чыканак койгучтарына жана желөнгүчтөрүнө отурбаңыз.

O'zbek

### **DIQQAT!**

Muhim ma'lumotlar. Mahsulotni ishlatishdan oldin uni diqqat bilan o'rganib chiqing.

- Mahsulotdan faqat maqsadiga muvofiq foydalaning.
- Mahsulotni ilova qilingan ko'rsatmalarga to'liq muvofiq holda yig'ing.
- Transformatsiya mexanizmlarini ishlatishda faqat ushbu qo'llanmaning talablariga amal qiling. Haddan tashqari kuch ishlatmang.
- Transformatsiya mexanizmlarini ta'mirlashni malakali mutaxassislariga topshirish tavsiya etiladi.
- Mahsulotga sakramang, oyog'ingiz bilan turmang, uni jismoniy mashqlar uchun ishlatmang.
- Mahsulotning yon tomonlariga, tirsak qo'ygichlariga yoki suyanchilariga o'tirmang.

## Требования по эксплуатации изделия и меры предосторожности

Срок, в течение которого мебель сохраняет красоту и исправность, в значительной степени зависит от условий её хранения и эксплуатации. Придерживаясь некоторых простых практических советов, Вы сможете поддерживать в наилучшем состоянии все элементы Вашей мебели.

### Свет

Не допускайте прямого воздействия солнечных лучей на мебель. Продолжительное прямое воздействие света на некоторые участки может вызвать изменение их цветовых характеристик по сравнению с другими участками, которые меньше подвергались воздействию.

### Температура

Высокие значения тепла или холода, а также внезапные перепады температуры могут серьезно повредить мебель или её части. Мебель не должна располагаться ближе одного метра от источников тепла, нагревательных приборов. Рекомендуемая температура воздуха для хранения и эксплуатации от +10 до +25 °С. Не допускайте попадания на мебель горячих предметов (утюги, посуда с кипятком и пр.), а также продолжительного воздействия вызывающих нагревание излучений (свет мощных ламп, микроволновые излучатели и т.п.).

### Влажность

Рекомендуемая относительная влажность местонахождения мебели 60÷70%. Не следует поддерживать в течение продолжительного времени условия крайней влажности и (или) сухости, а тем более их периодической смены. С течением времени такие условия могут повлиять на целостность мебели и её части. Если такие условия были созданы, рекомендуется часто проветривать помещения и по мере возможности пользоваться осушителями или увлажнителями для нормализации влажности. Не размещайте мебель вблизи влажных и сырых стен, предметов.

### Агрессивные среды и абразивные материалы

Ни в коем случае не допускайте воздействие на мебель агрессивных жидкостей (кислот, щелочей, растворителей и т.п.), содержащих такие жидкости продуктов и их паров. Подобные вещества и их соединения являются химически активными, реакция с ними может повлечь негативные последствия для Вас и Вашего имущества. Также стоит помнить, что некоторые специфические моющие (чистящие) составы (средства) могут содержать высокую концентрацию агрессивных химических веществ и (или) абразивные составы. Применение подобных моющих (чистящих) составов (средств) недопустимо.

### Запах

От новой мебели может исходить естественный запах материалов, из которых она изготовлена. Запах может сохраняться в течении 3 недель с момента сборки. Для снижения интенсивности запаха рекомендуется:

- для мягкой мебели – пропылесосить изделие и проветрить помещение.
- для корпусной мебели – протирать тканью, смоченной мягким моющим средством, вытирать чистой сухой тканью и проветривать помещение, предварительно открывая все дверцы и ящики изделия.

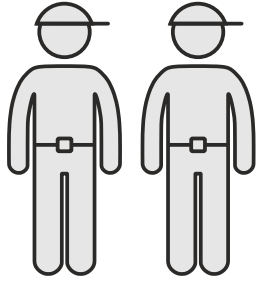
Данные действия необходимо повторять 3-4 раза в день.

### Уход за мебелью

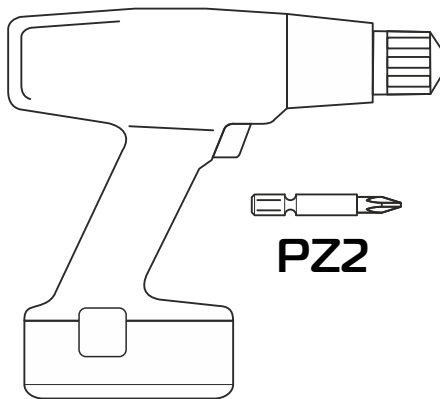
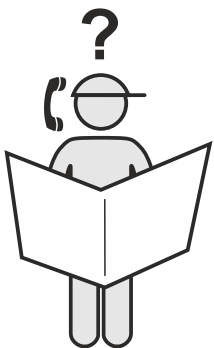
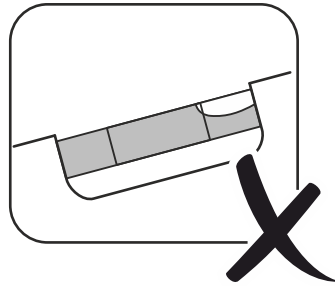
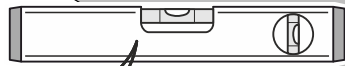
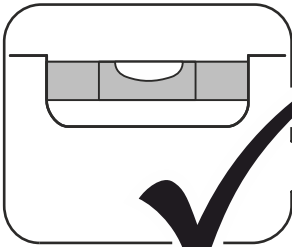
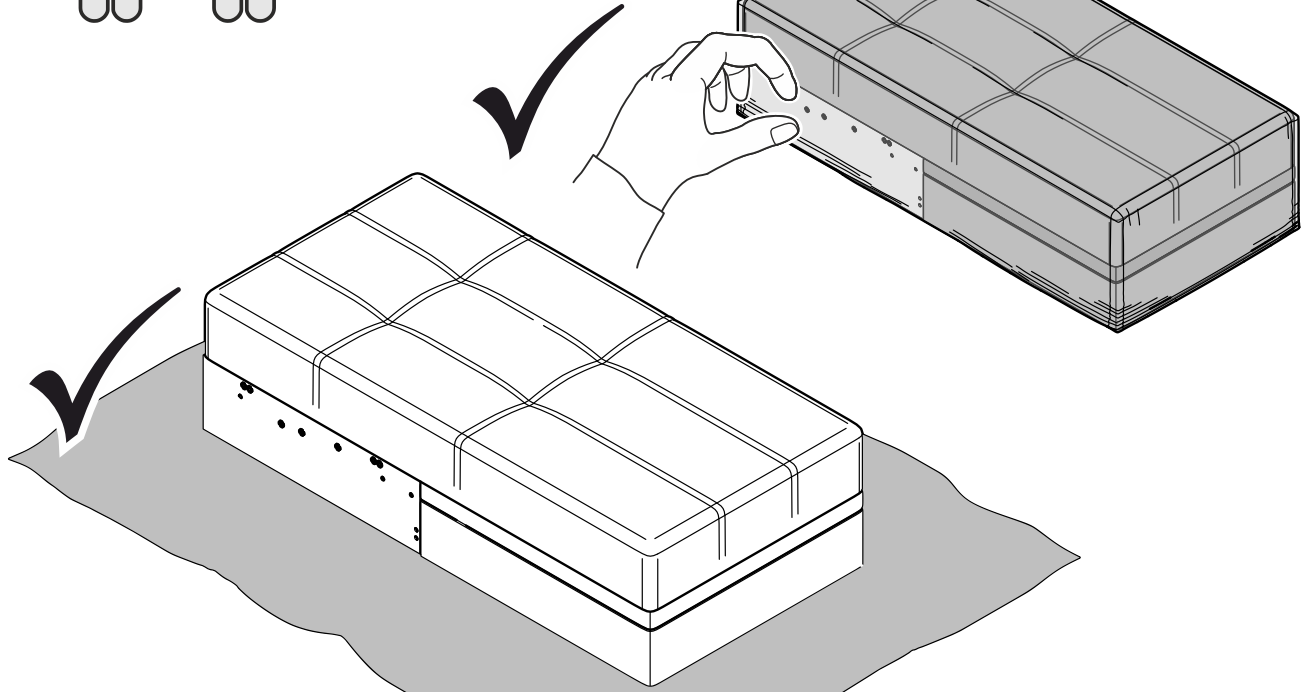
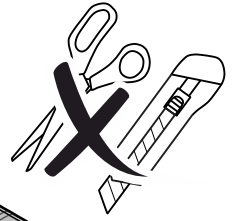
Всегда содержите поверхности мебели в полной сухости. При необходимости, протирайте поверхности мебели сухой мягкой тканью (фланель, сукно, войлок - не используйте влажные салфетки и растворы, содержащие спирт или ПАВы). Рекомендуется очищать мебель как можно скорее после того, как она испачкалась. Если Вы оставите загрязнение на некоторое время, то заметно повышается опасность образования разводов, пятен и повреждений покрытия мебели или её частей. В случае стойких загрязнений рекомендуется использовать специальные очистители. Внимательно изучайте инструкцию моющего средства: средство должно подходить под тип покрытия Вашей мебели. Недопустимо применение моющих средств, содержащих абразивные вещества. Недопустимо применение соды, стиральных порошков и прочих средств, не предназначенных для ухода за мебелью. Уход за поверхностями должен осуществляться специализированными моющими средствами.

Для устранения пыли с поверхностей мягких частей мебели используйте пылесос со специальными насадками для чистки мебели.

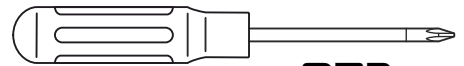
Не размещайте и не перемещайте на поверхностях мебели предметы, имеющие острые углы, кромки, выступающие острые детали.



20 min

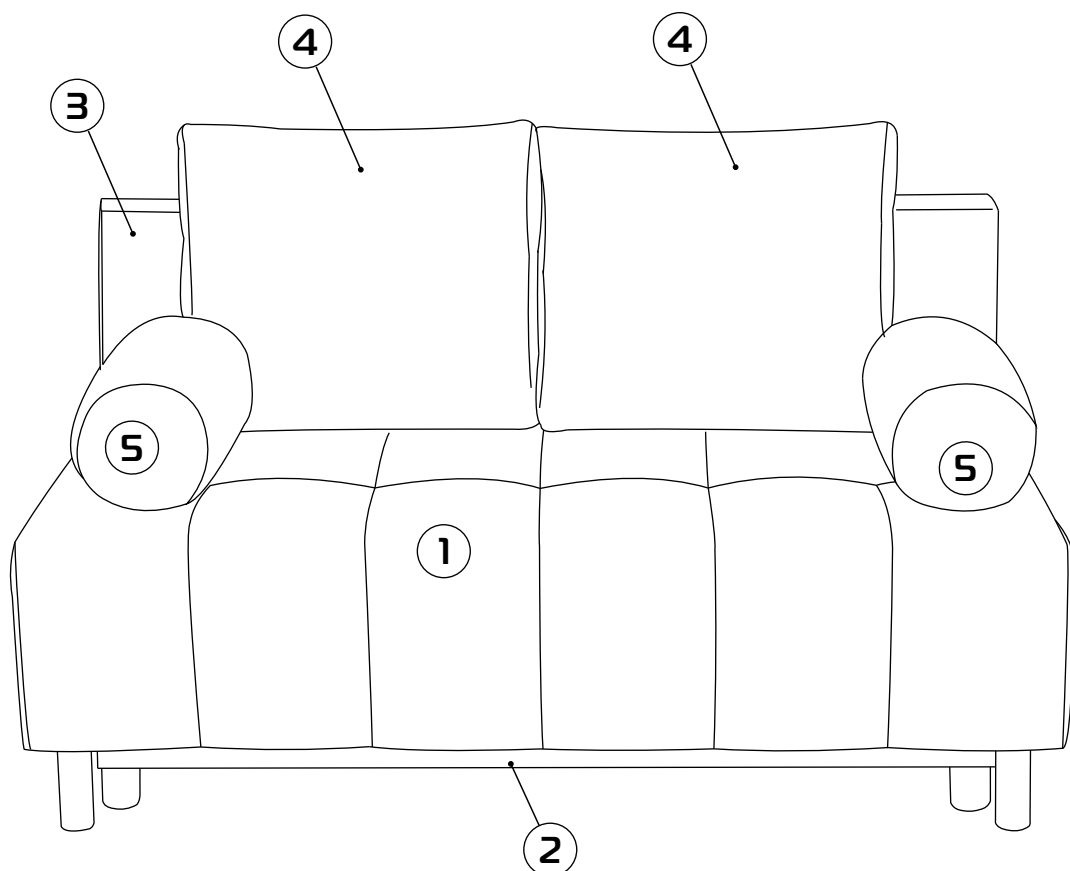


PZ2



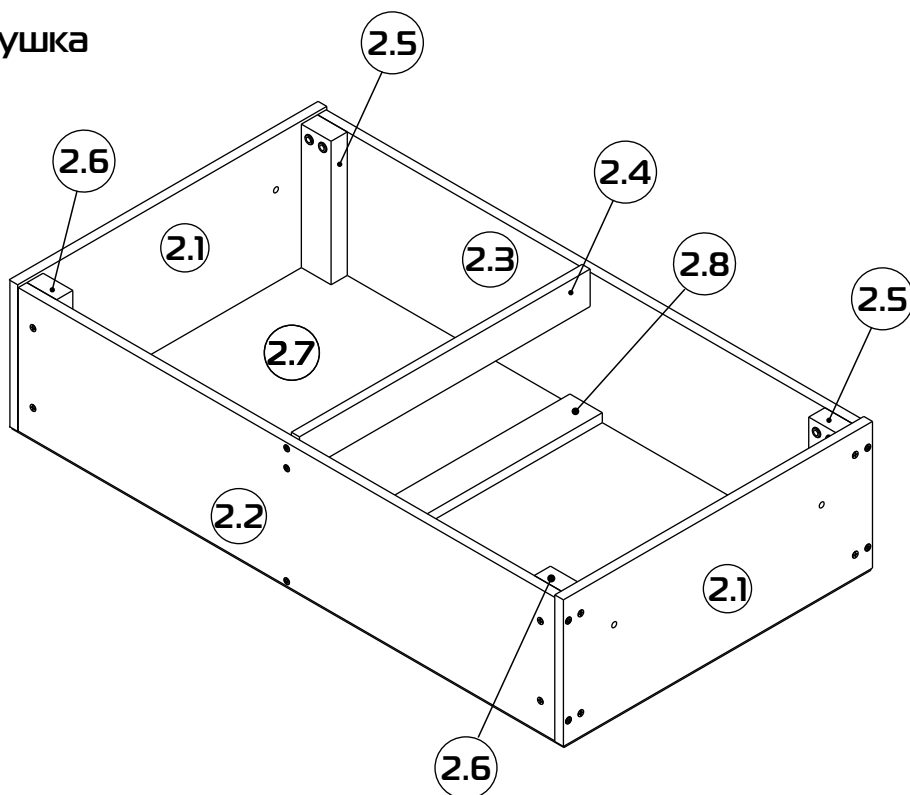
PZ2

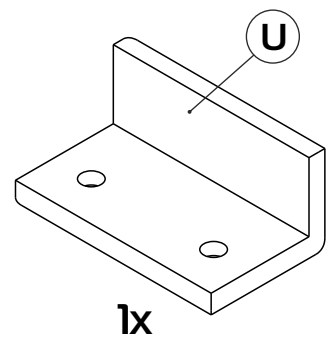
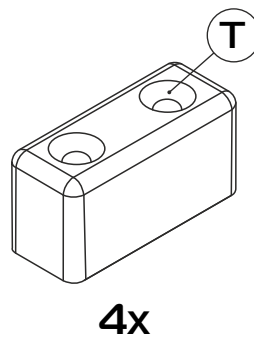
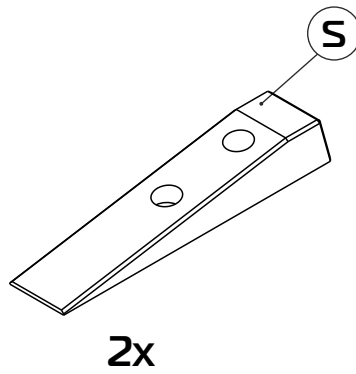
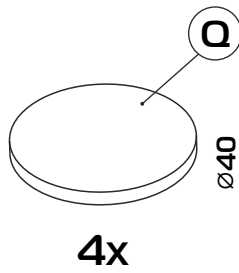
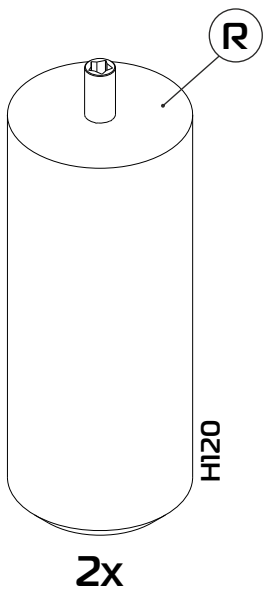
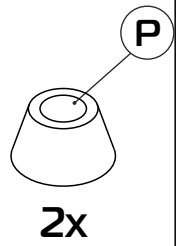
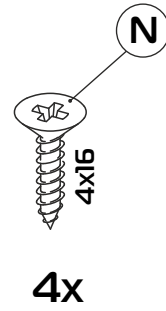
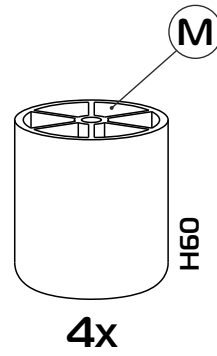
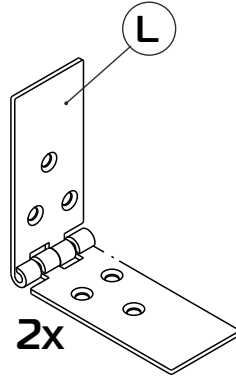
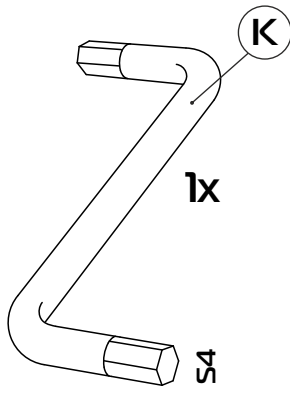
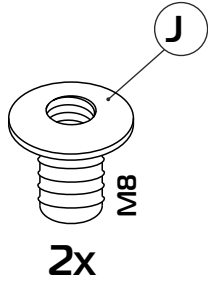
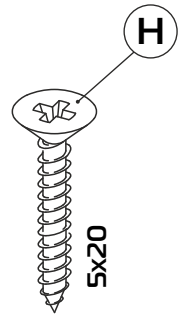
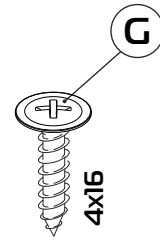
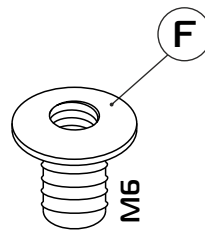
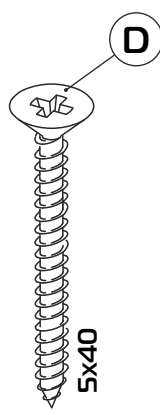
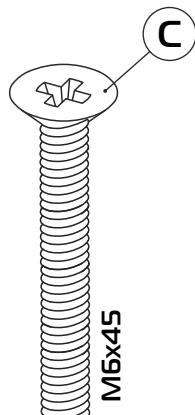
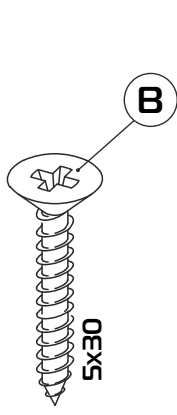
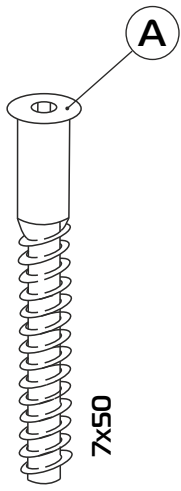




- ① - (x1) - сиденье выкатное
- ② - (x1) - ящик
- ③ - (x1) - спинка складная
- ④ - (x2) - подушка спинки
- ⑤ - (x2) - подлокотная подушка

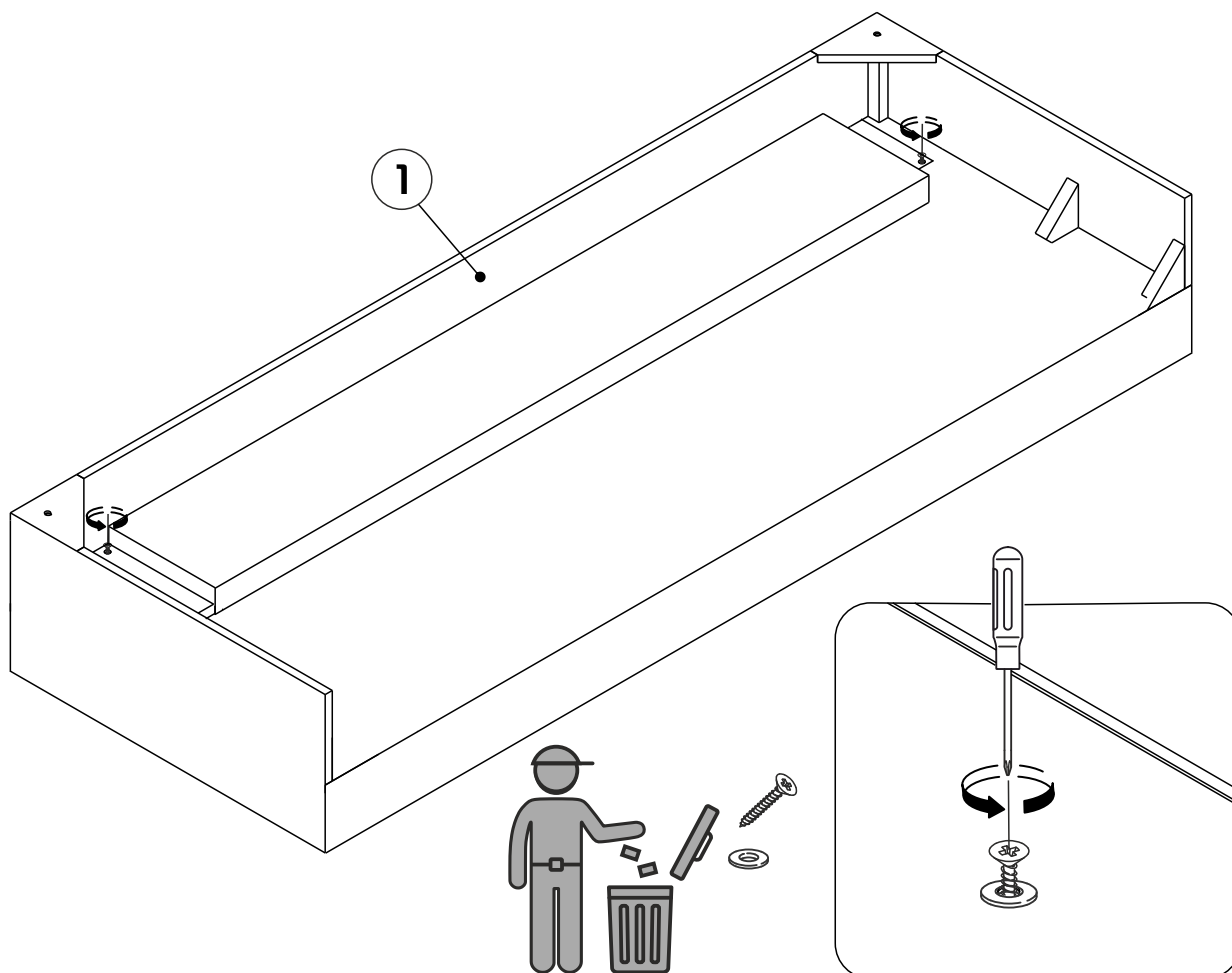
- 2.1 - (x2) - ЛДСП 813x255x16
- 2.2 - (x1) - ЛДСП 1206x250x16
- 2.3 - (x1) - ЛДСП 1206x250x16
- 2.4 - (x1) - фанера 779x60x15
- 2.5 - (x2) - брус 250x55x30
- 2.6 - (x2) - брус 250x55x30
- 2.7 - (x1) - ДВП 1236x809x3,2
- 2.8 - (x1) - ЛДСП 779x60x16



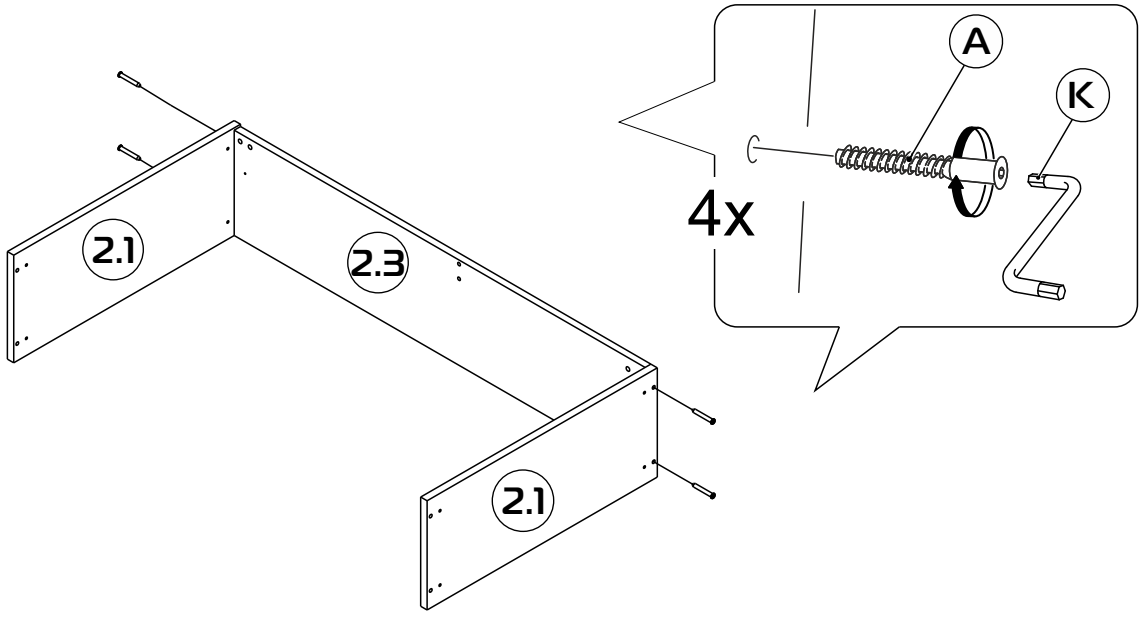


# Внимание!

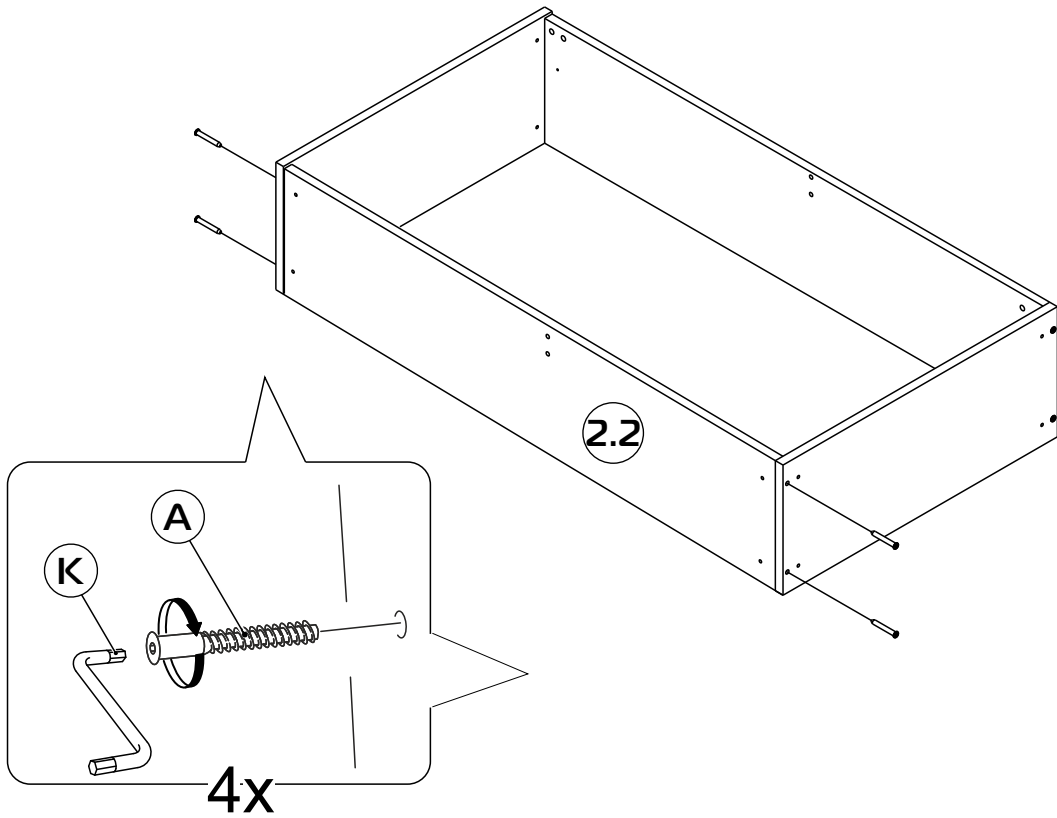
Перед сборкой открепить упаковку с деталями ящика:



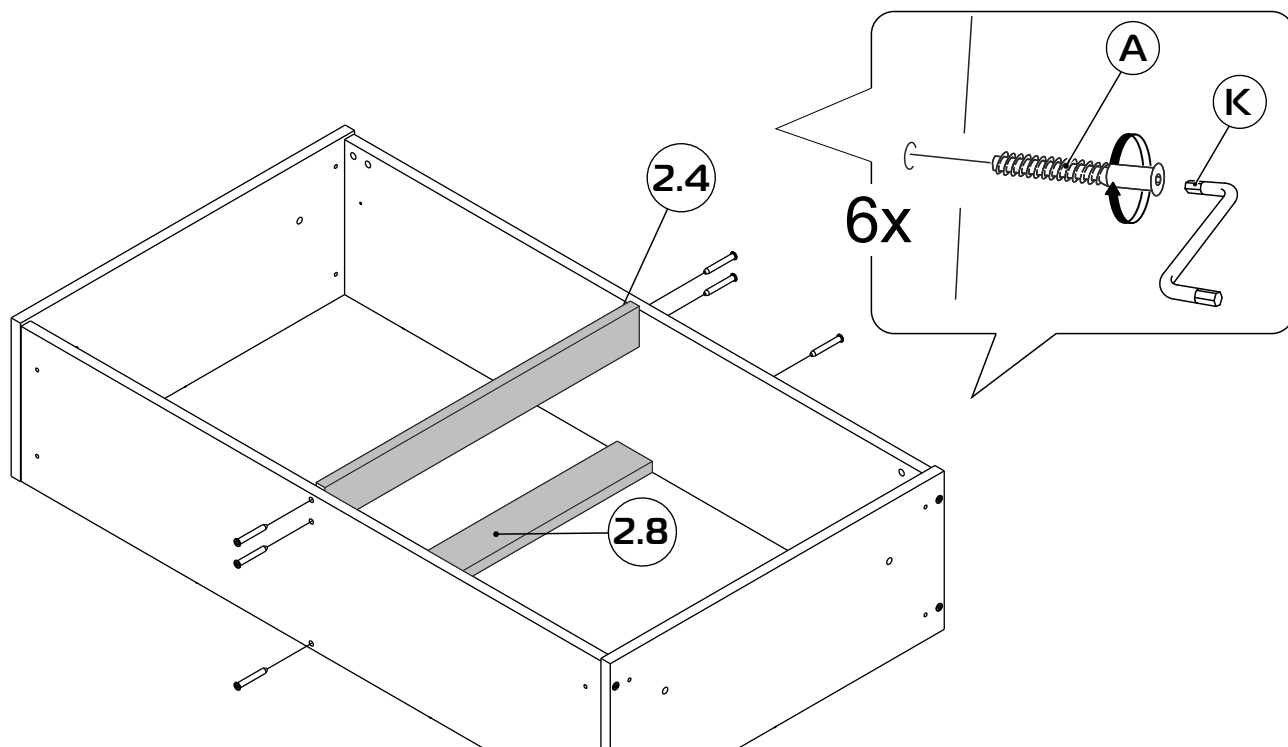
1



2

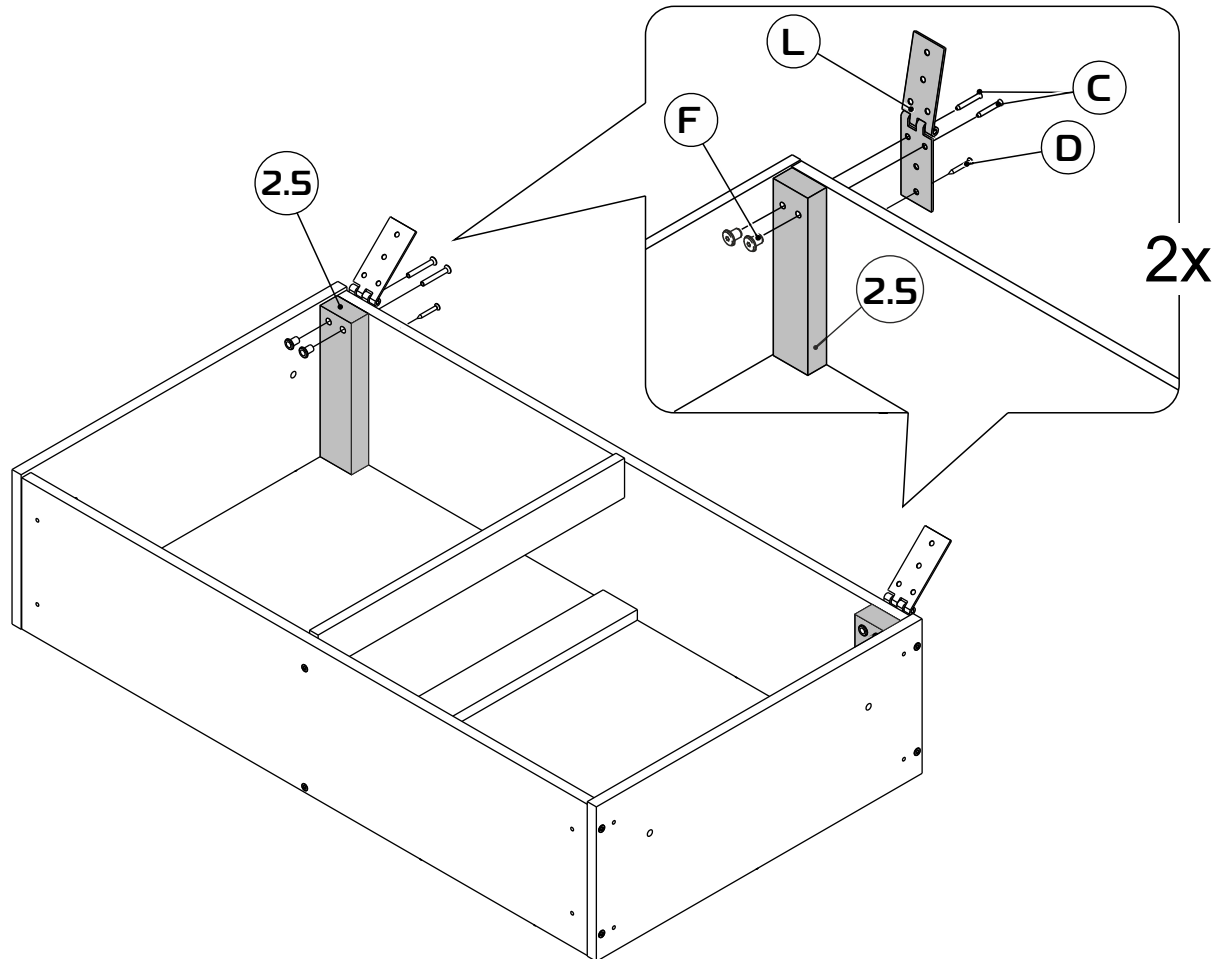


# 3

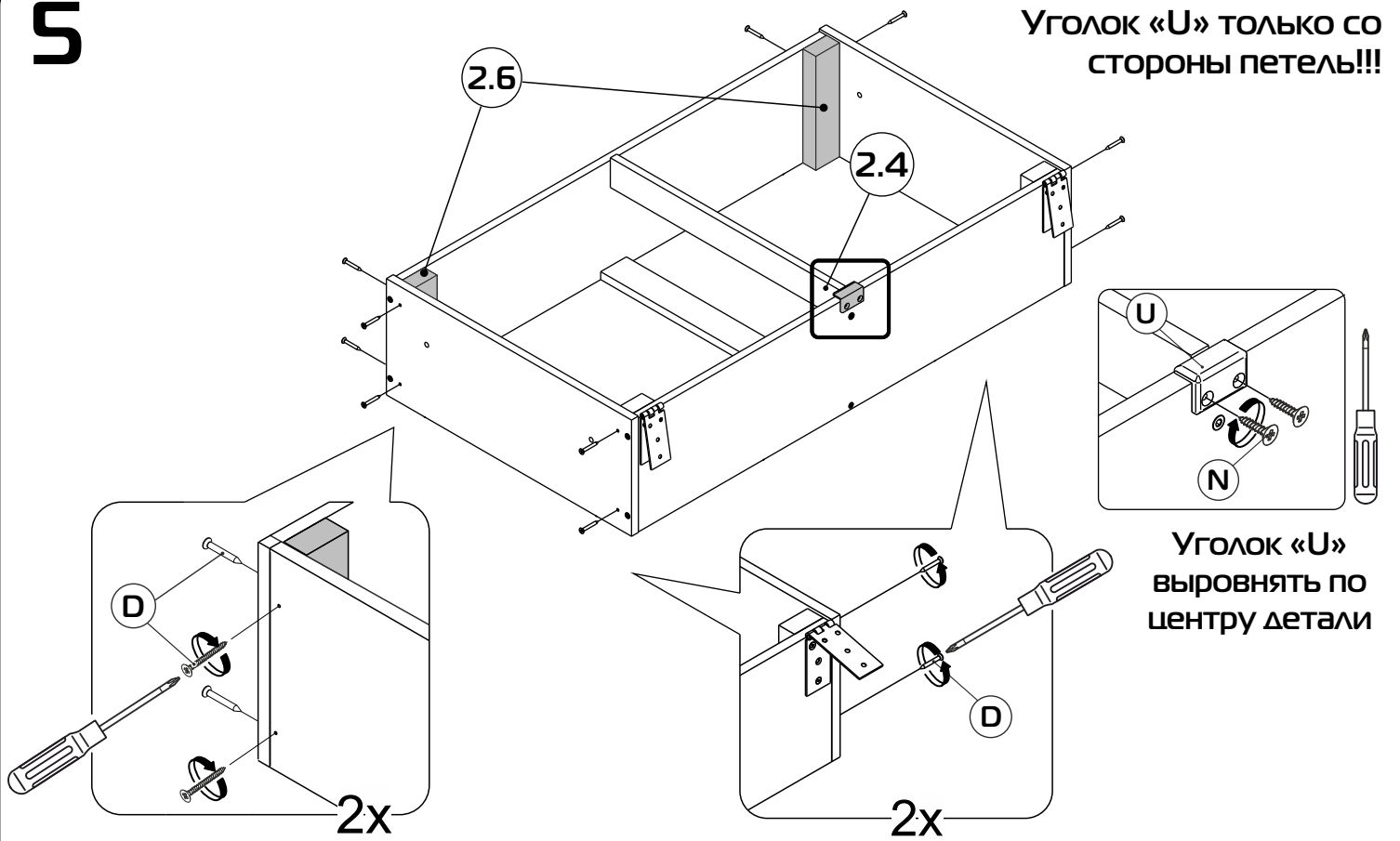


дет. 2.4 - фанера, устанавливать кромкой вверх!  
дет. 2.8 - ЛДСП

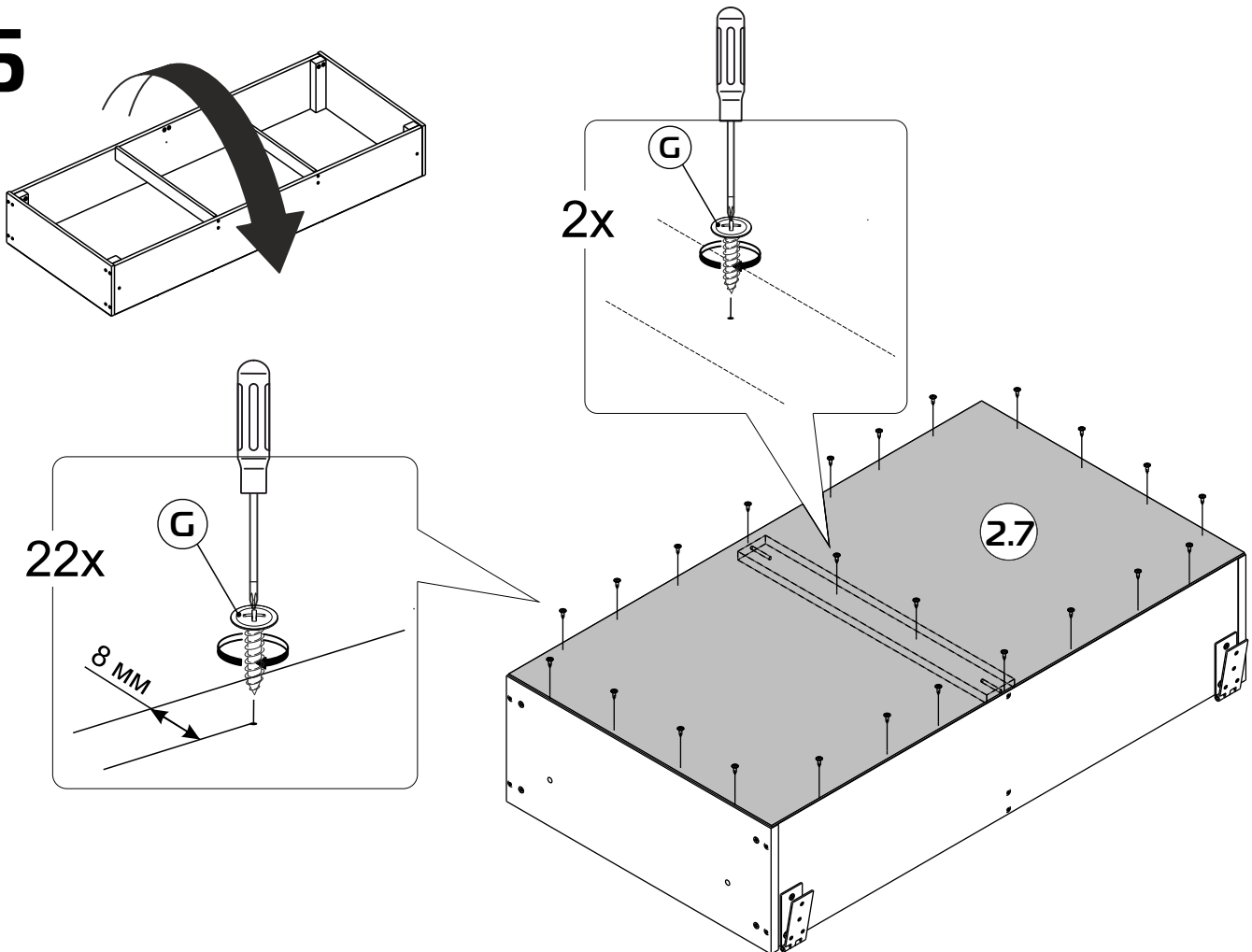
# 4



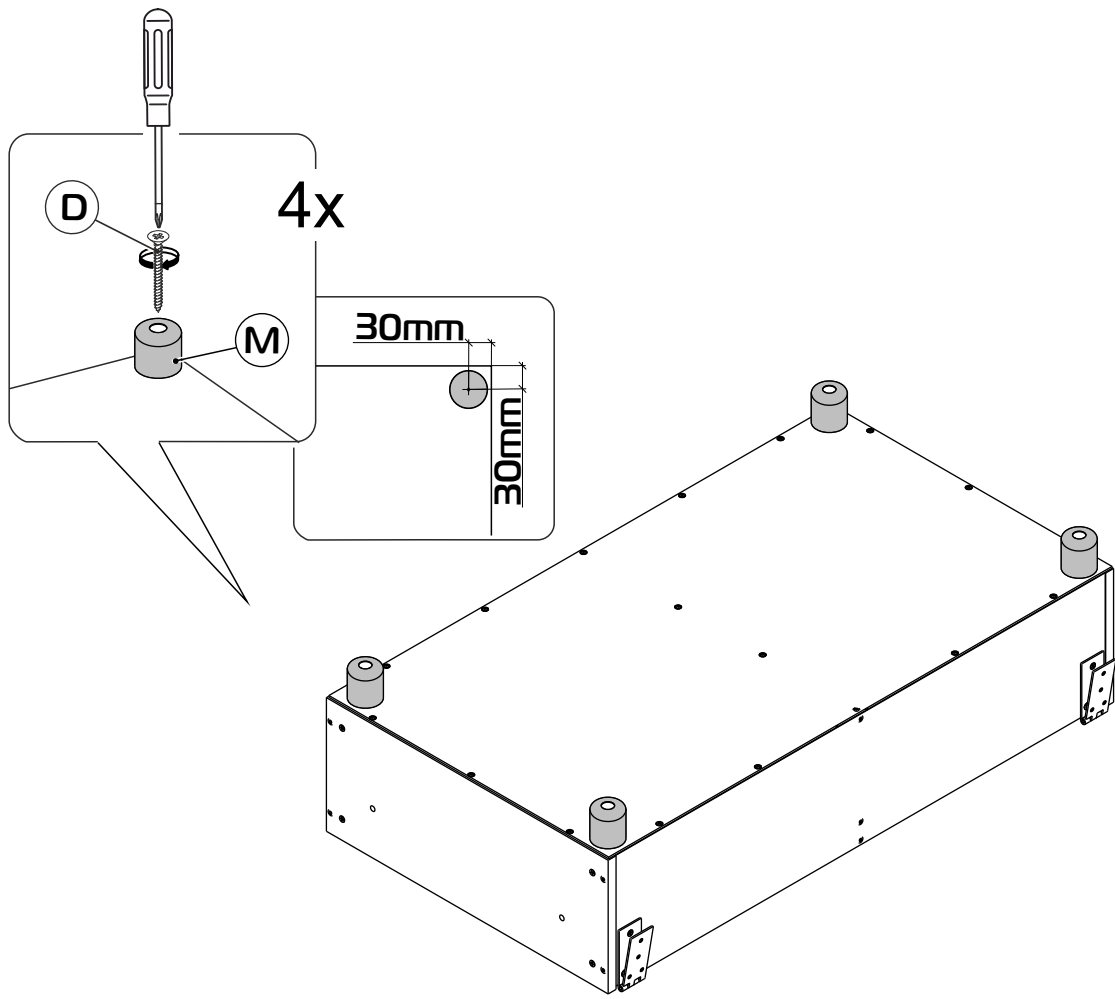
# 5



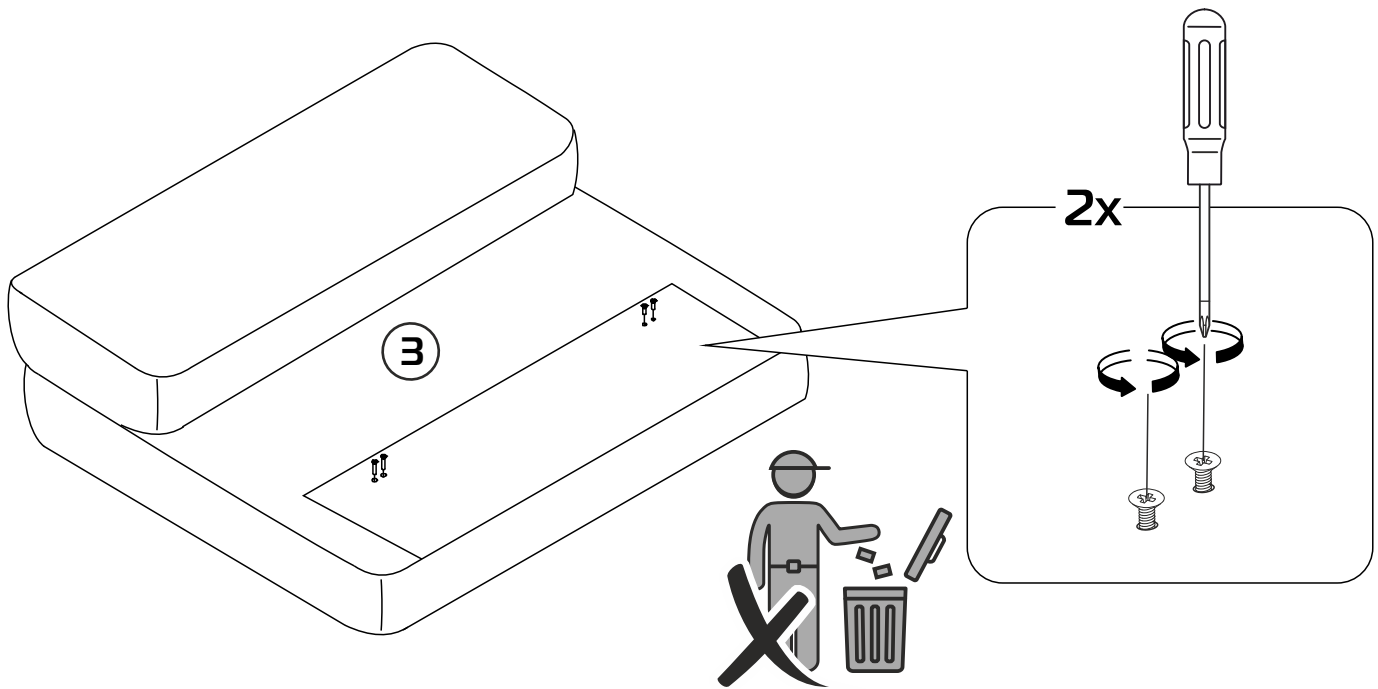
# 6



# 7



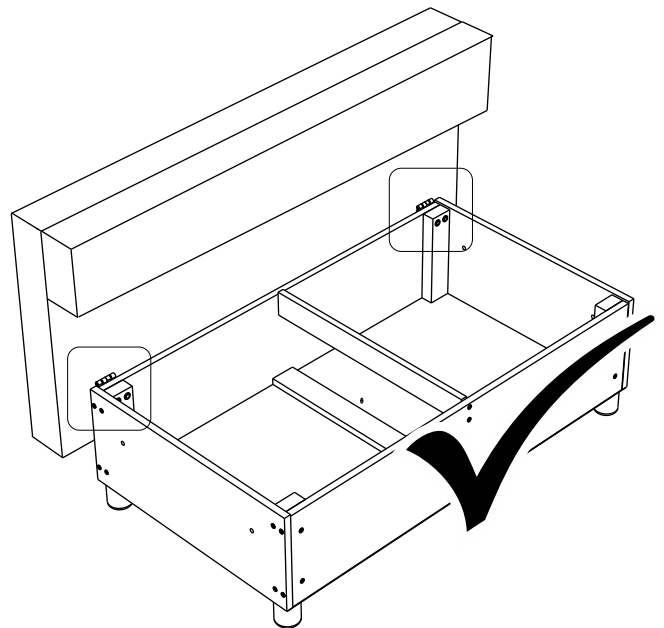
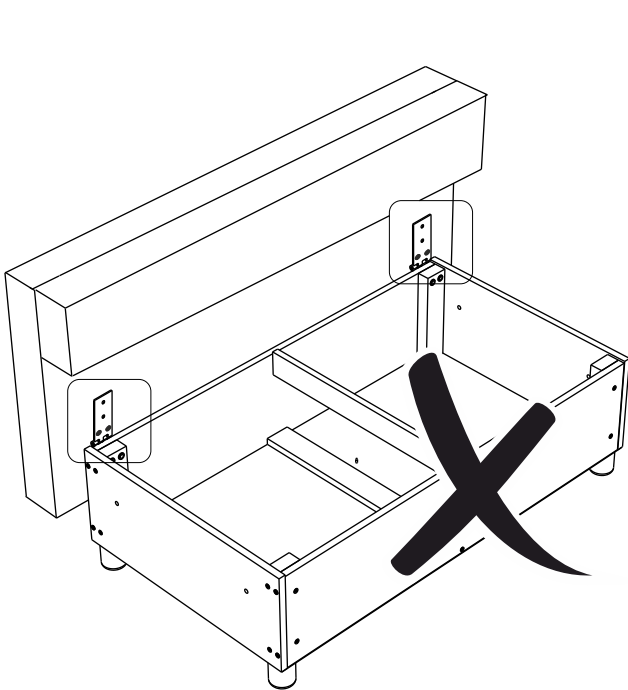
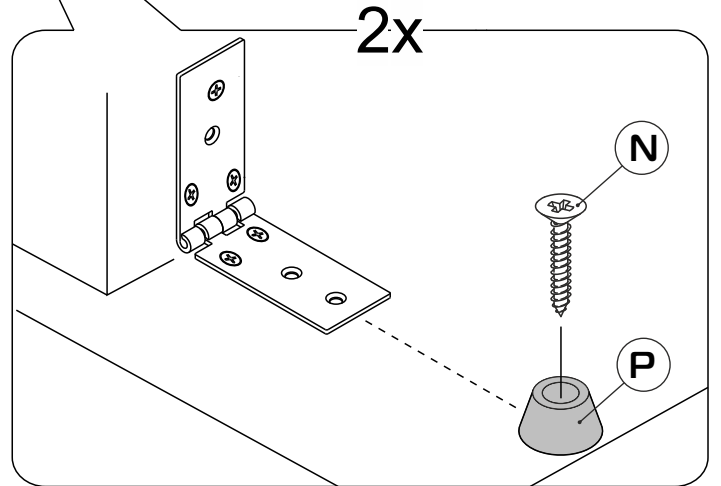
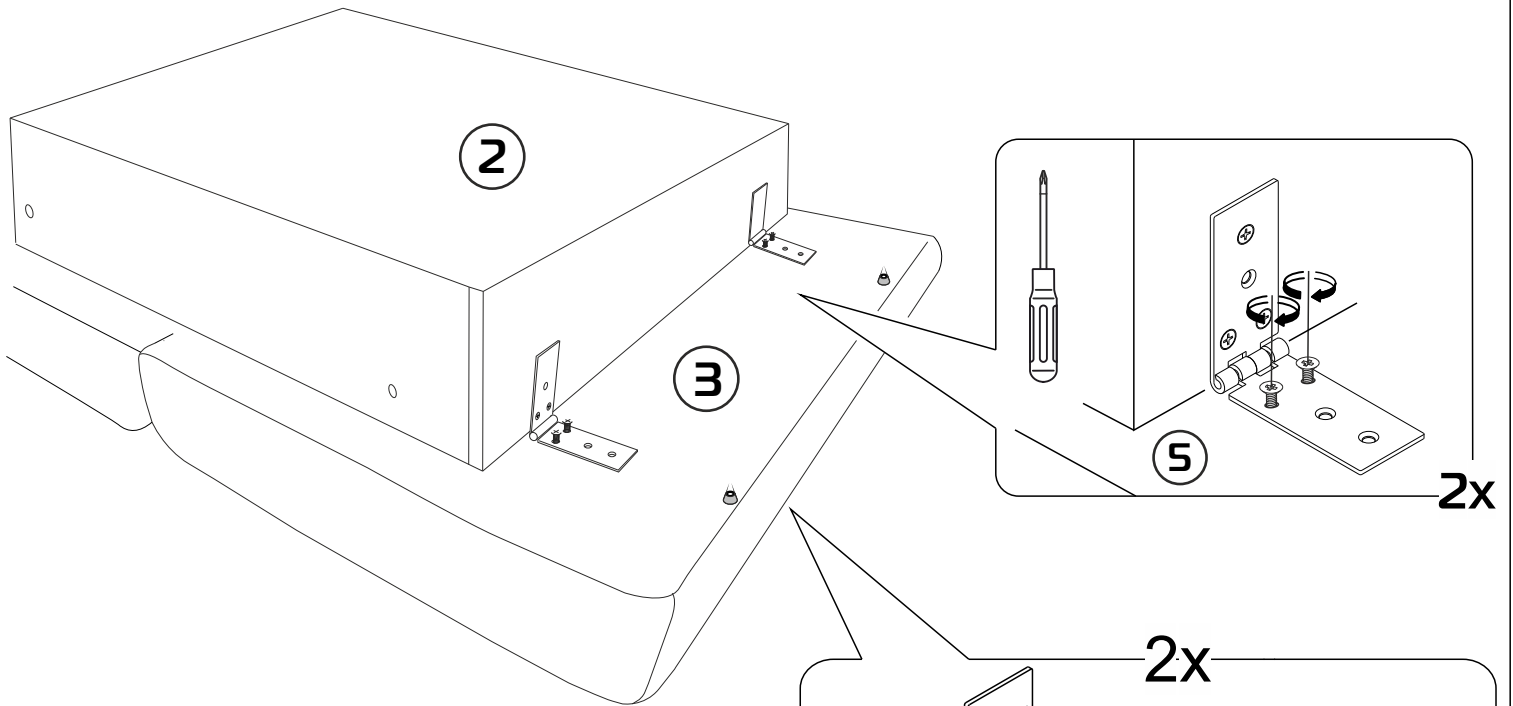
# 8



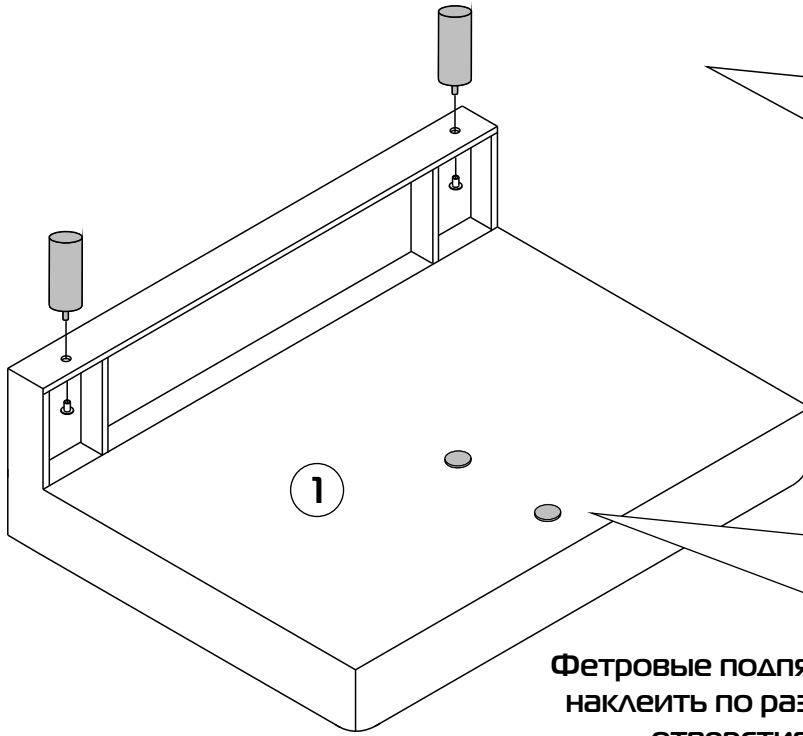
!!! Выкрученные винты используются в следующем шаге сборки

# 9

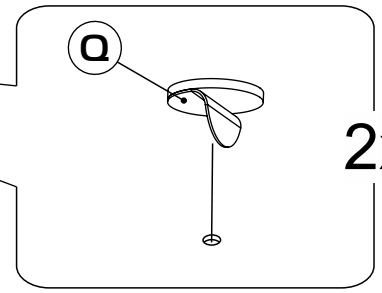
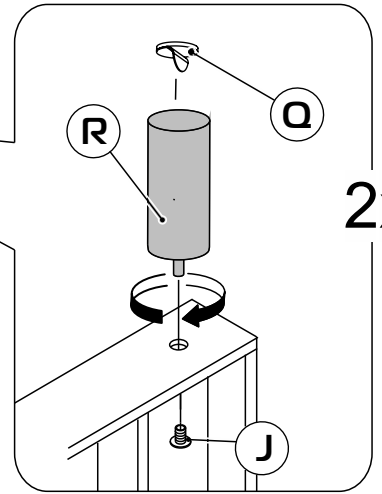
Складную спинку (3) разложите и разместите на ней ящик (2):



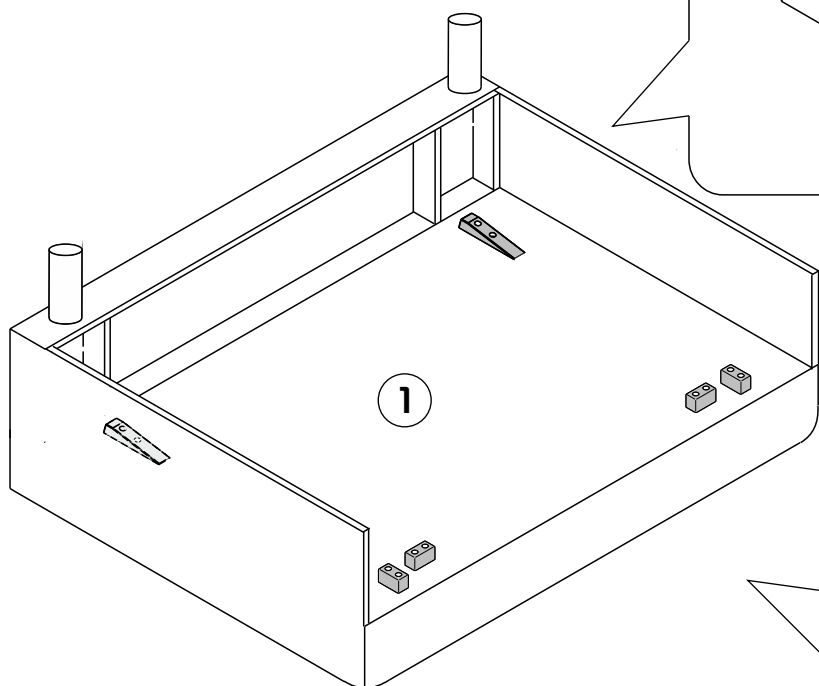
# 10



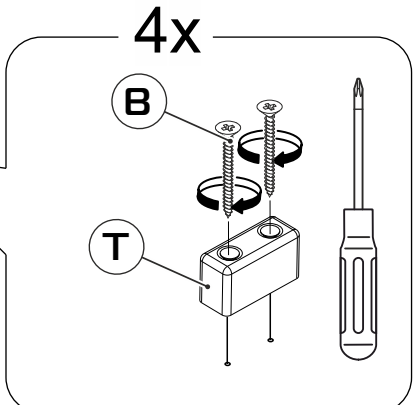
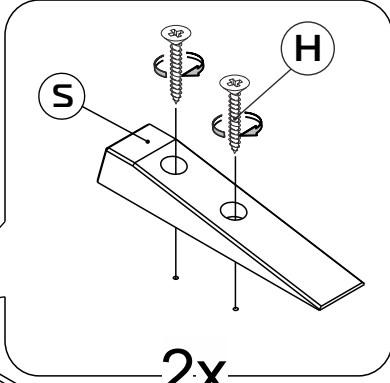
Фетровые подпятки Q  
наклеить по разметке-  
отверстиям



# 11

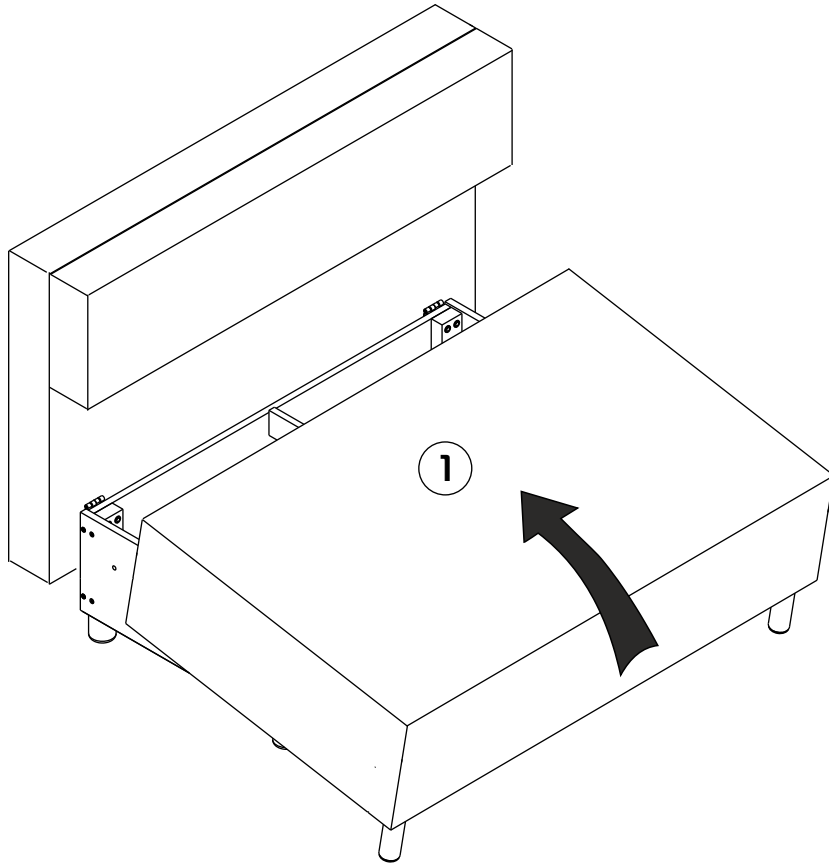


!!! Саморез H - 5x20

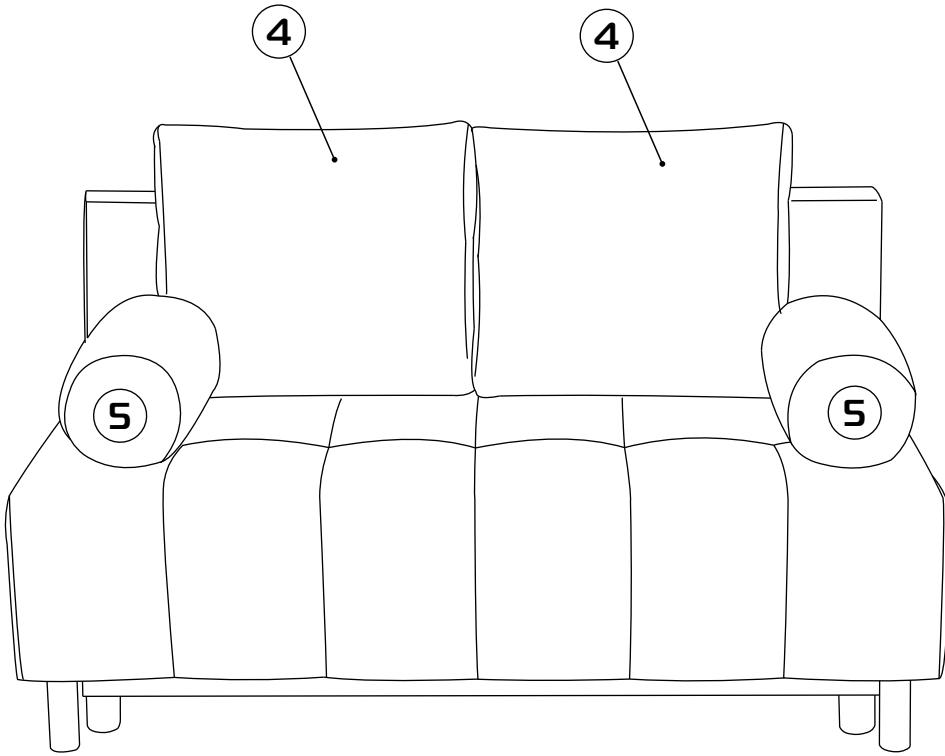


!!! Саморез B - 5x30

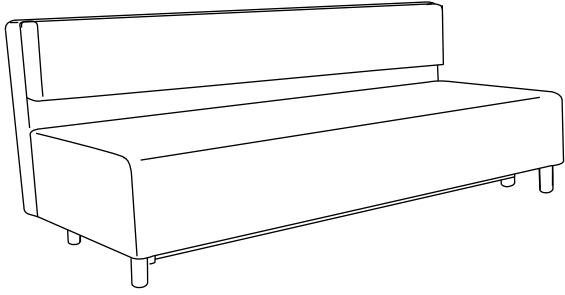
12



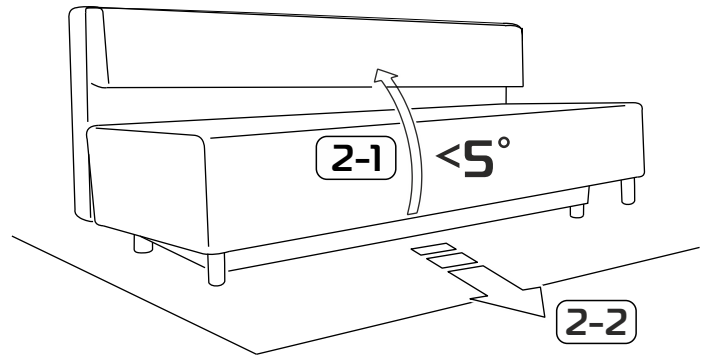
13



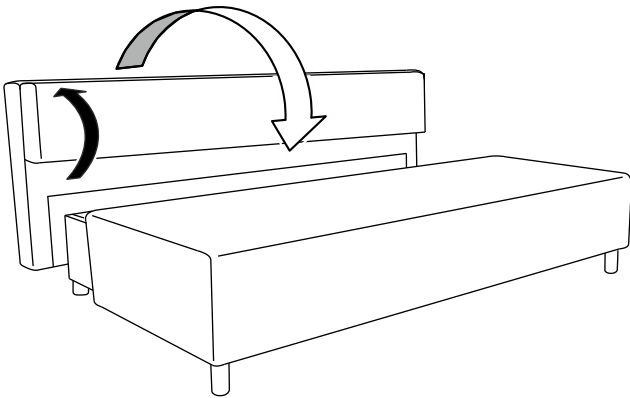
# СХЕМА РАСКЛАДЫВАНИЯ



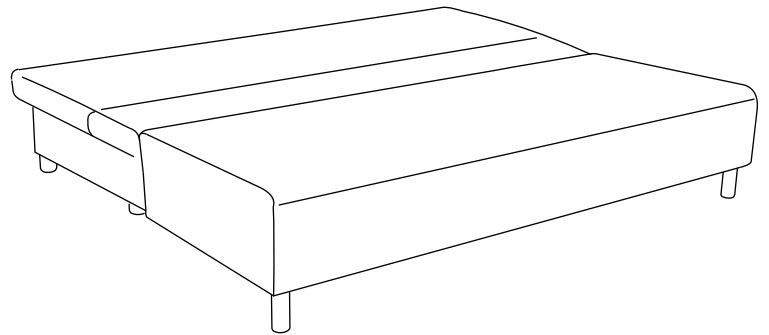
1 - уберите подушки



2 - приподнимите сиденье за передний край. Удерживая сиденье на весу, выдвиньте вперед, на себя, до упора

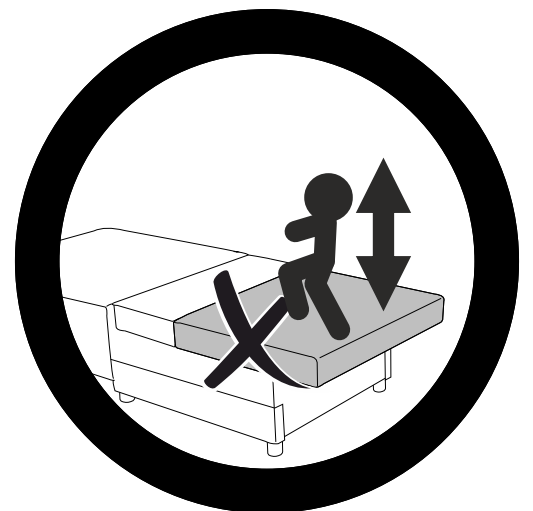


3 - опустите двойную спинку на ящик, одновременно раскладывая ее за петлю

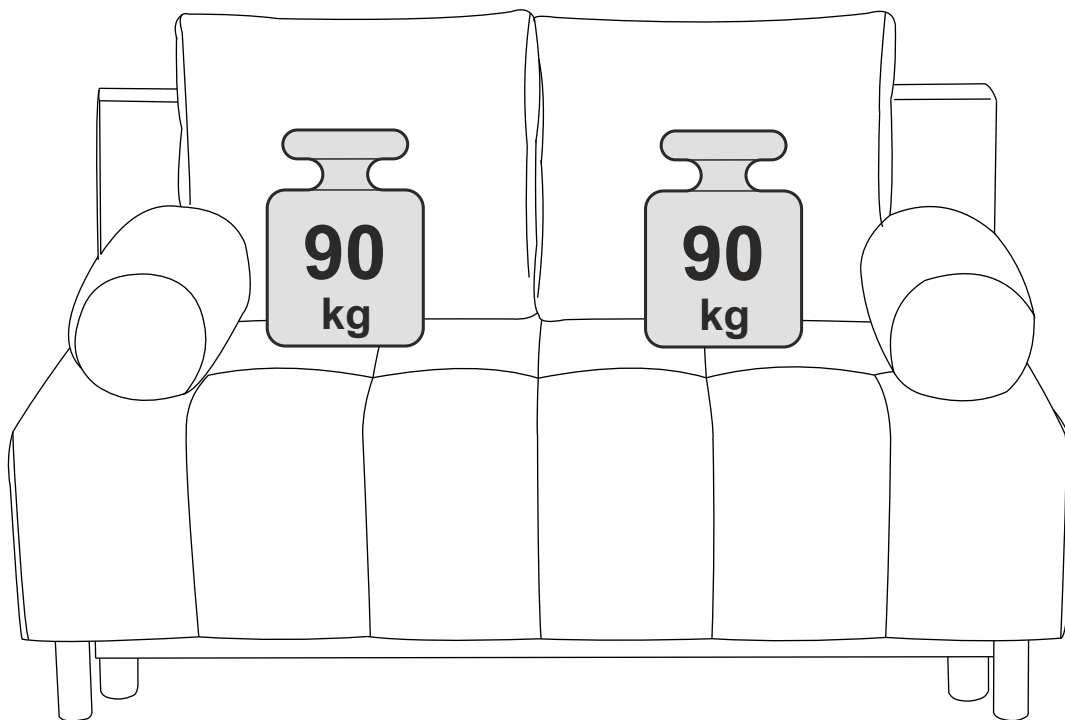


4 - диван разложен

**Запрещено вставать на спинку дивана в разложенном положении!**



Для того, чтобы сложить диван, поднимите спинку в исходное положение. Затем приподнимите сиденье за передний край, и, удерживая его на весу, сдвиньте от себя, к спинке, до упора. Уложите подушки спинки.



### Эксплуатация

Нагрузка на мебель и её части (полки, ящики, сидения и пр.) не должна превышать установленных производителем норм, указанных в инструкции по сборке.

Не рекомендуется вставать на мебель, прыгать, подвергать повышенным динамическим нагрузкам.

Не перемещайте мебель в собранном виде. Не приподнимайте диван за один край.

Рекомендуется периодически проверять плотность резьбовых соединений крепления механизмов трансформации и подтягивать их при необходимости.

При появлении скрипов в механизмах трансформации их следует смазывать специализированной смазкой.

При использовании механизма трансформации строго соблюдайте данную инструкцию, избегайте излишних усилий, рывков, перекосов элементов механизма.

