

# ZLEWOZMYWAKI STALOWE

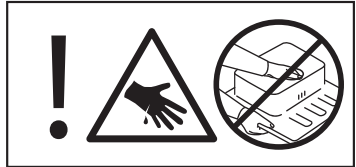
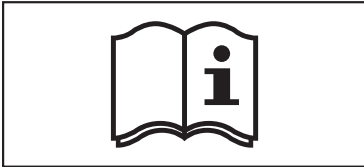
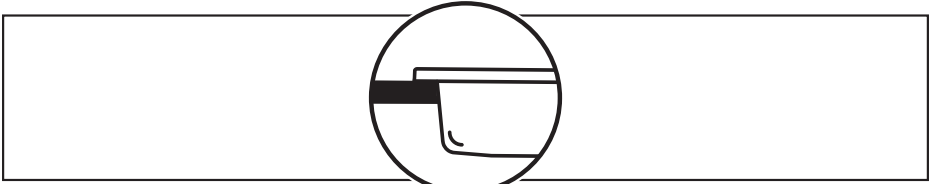
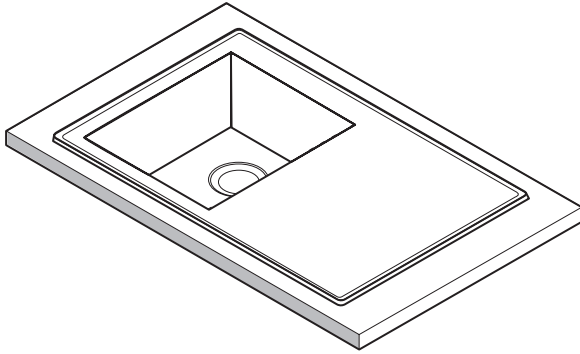
## Steel sinks

---

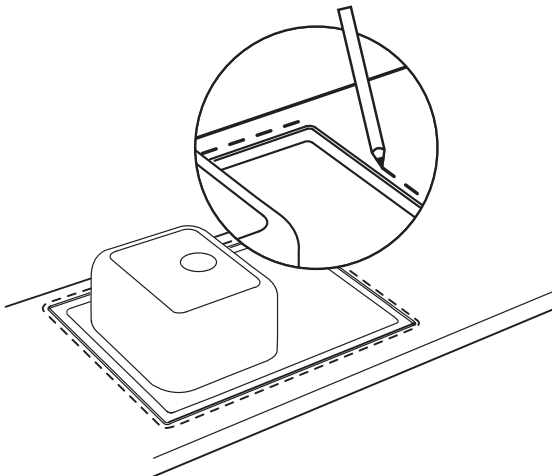
**PL** Instrukcja montażu  
**EN** Assembly instructions  
**DE** Montageanleitung  
**LV** Instalēšanas instrukcijas  
**RU** Инструкция по установке  
**UK** Інструкція по установці  
**RO** Instrucțiunile de instalare  
**HR** Upute za montažu

**FR** Instructions d'installation  
**NO** Installasjonsinstruksjoner  
**LT** Instaliavimo instrukcijas  
**FI** Asennusohjeet  
**SK** Pokyny na inštaláciu  
**HU** Telepítési utasítások  
**CS** Pokyny k instalaci  
**SV** Monteringsanvisning

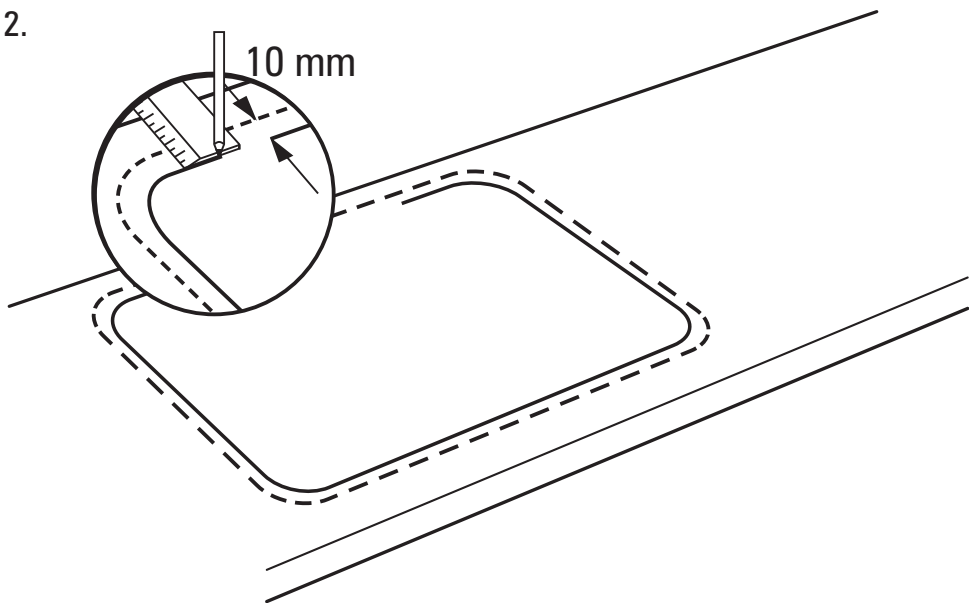
I



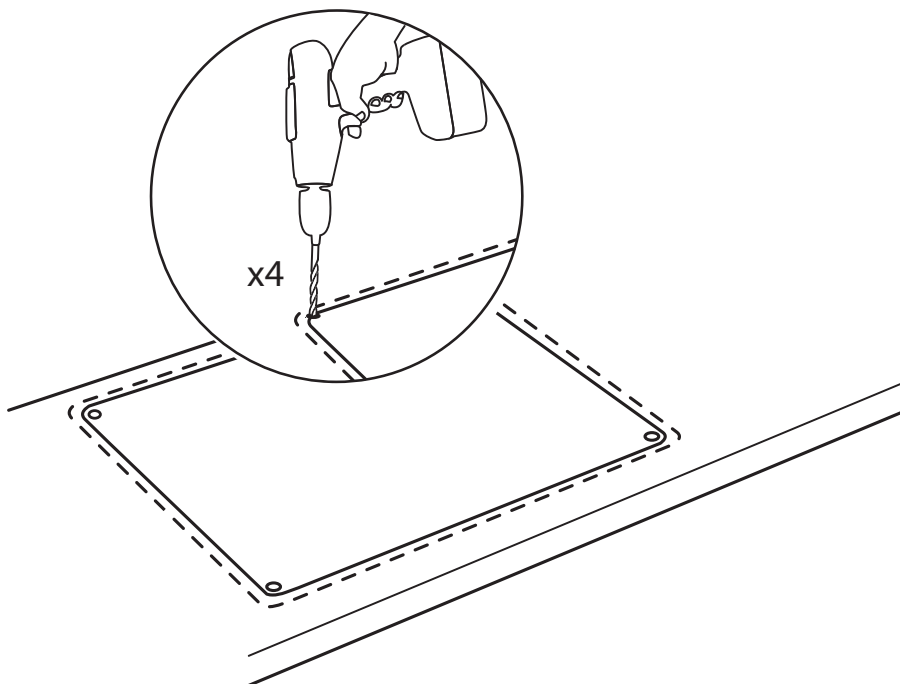
1.



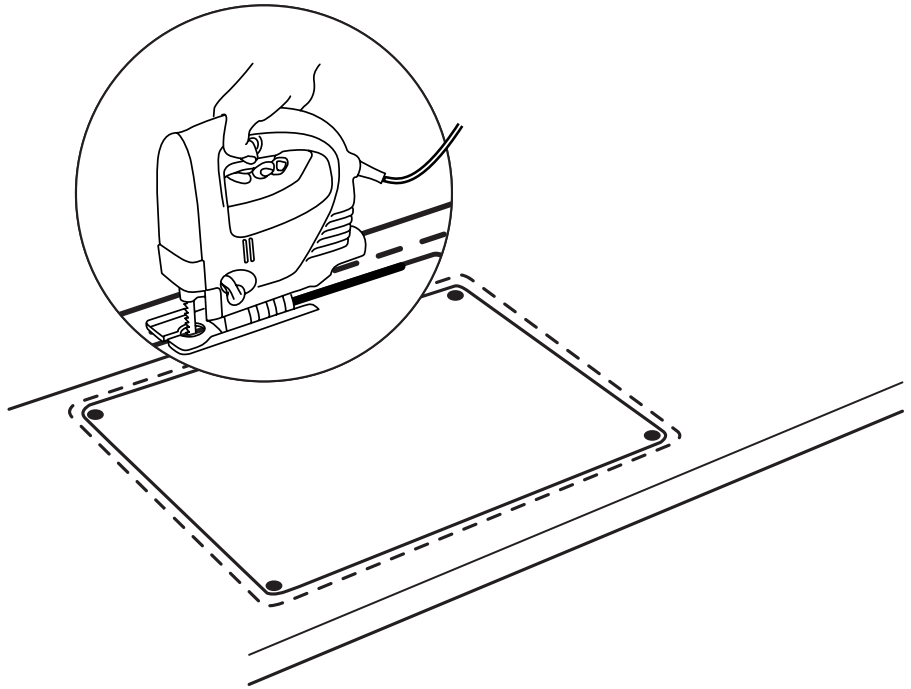
2.



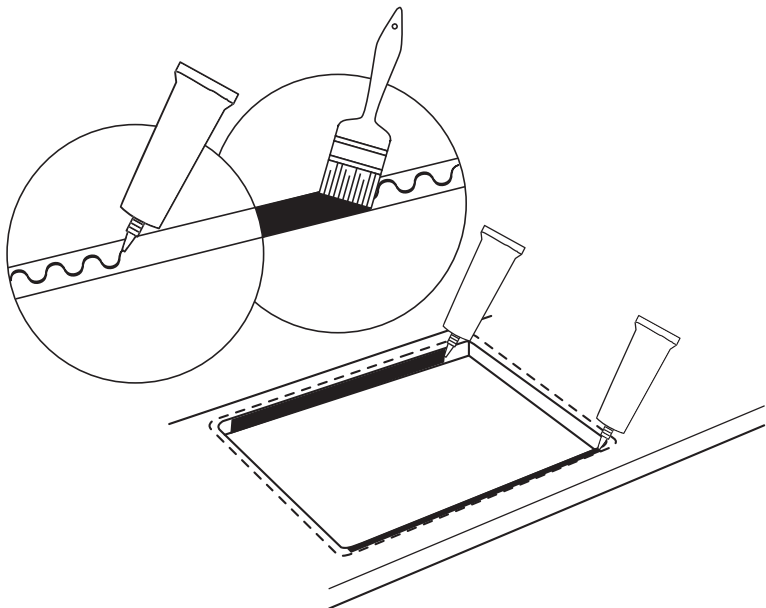
3.



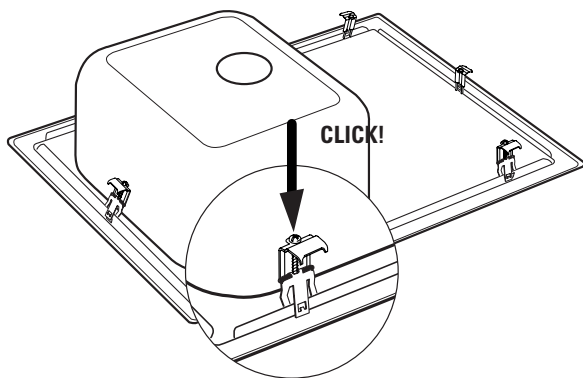
4.



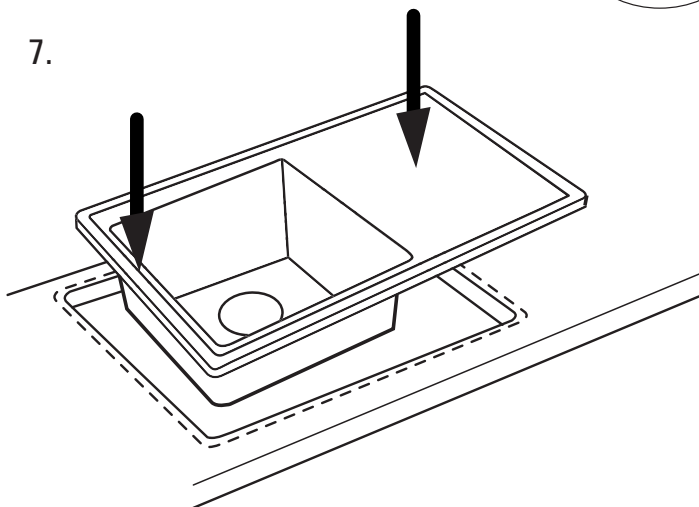
5.



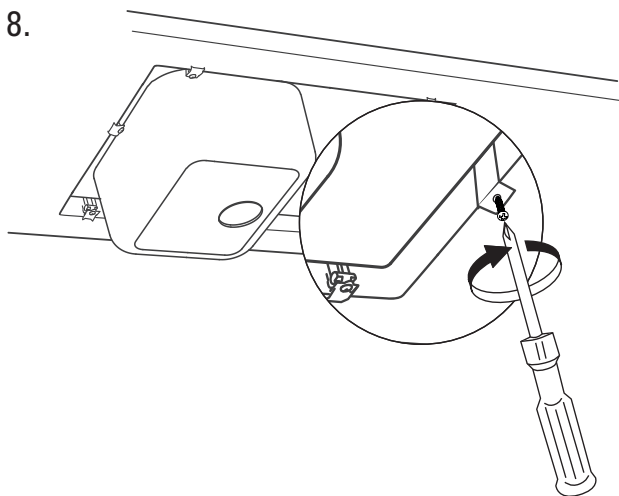
6.



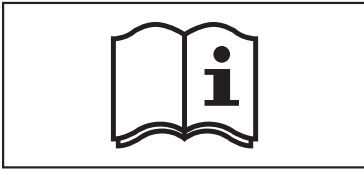
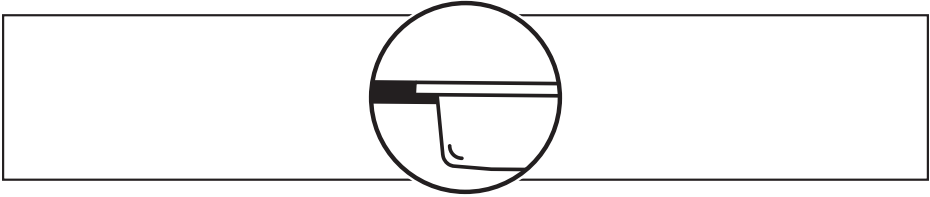
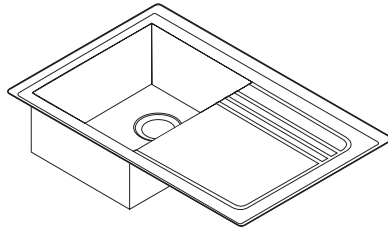
7.



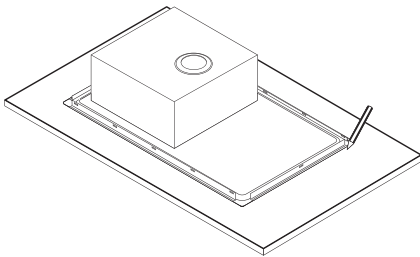
8.



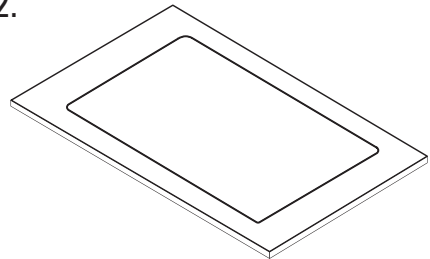
II



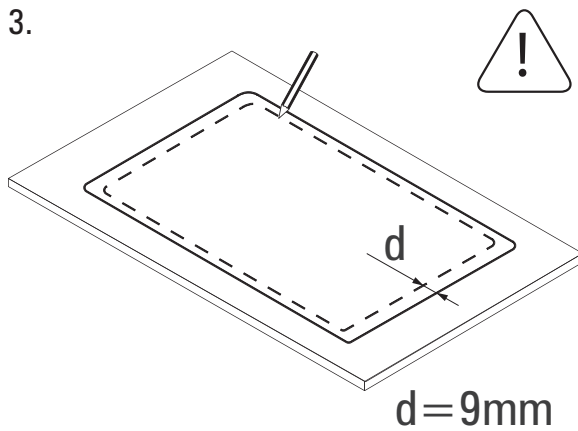
1.



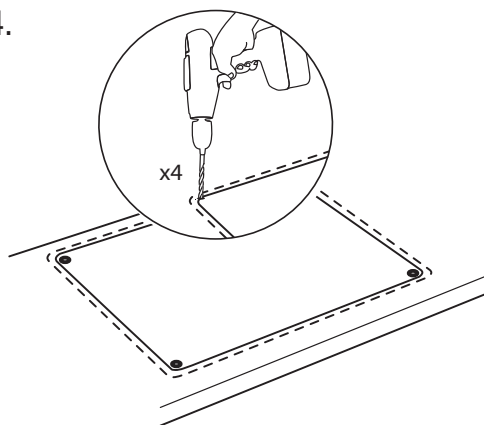
2.



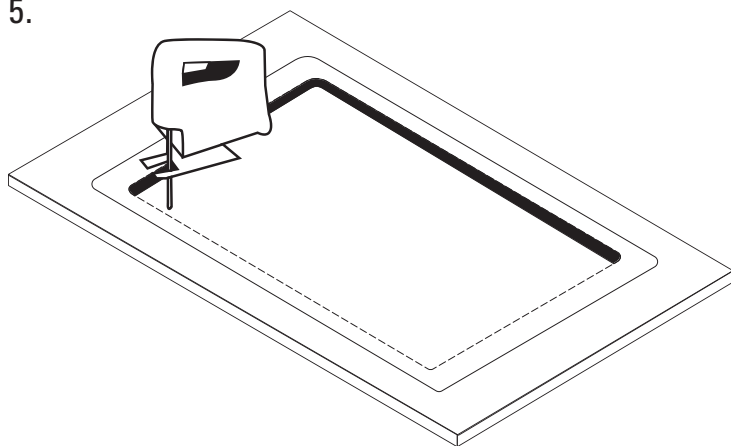
3.



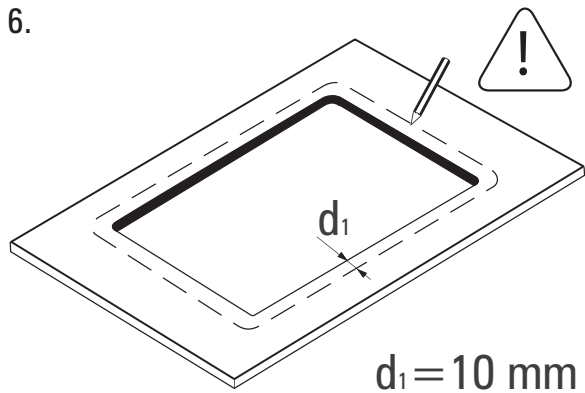
4.



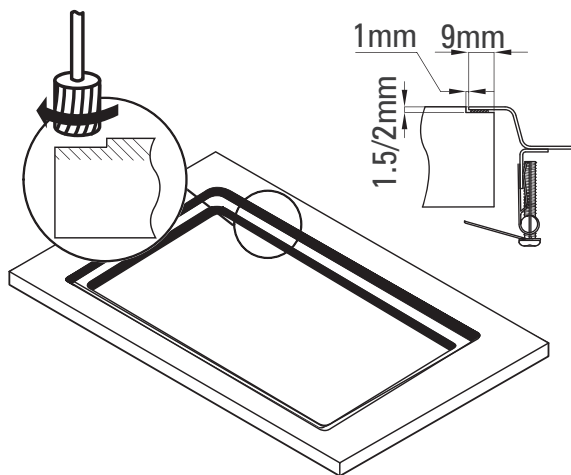
5.



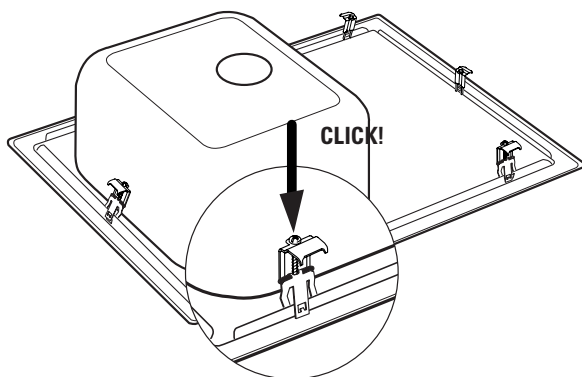
6.



7.

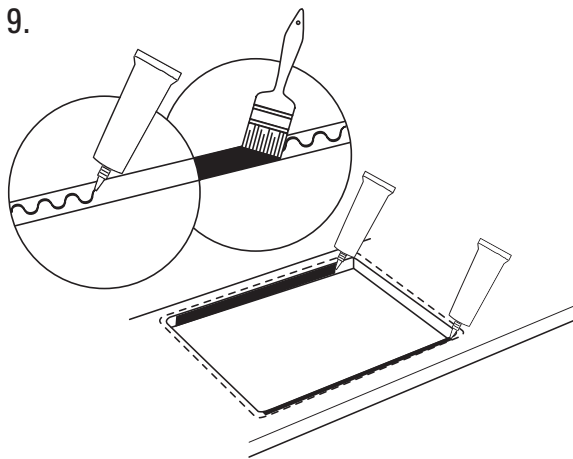


8.

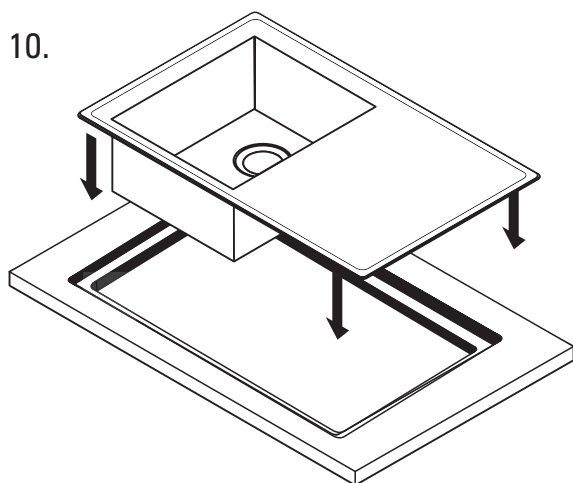




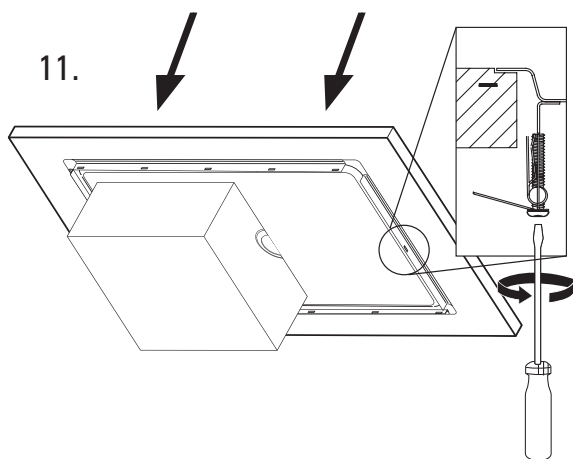
9.



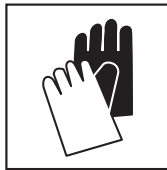
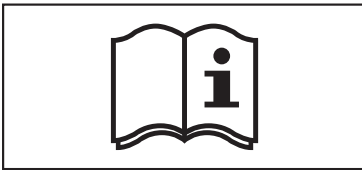
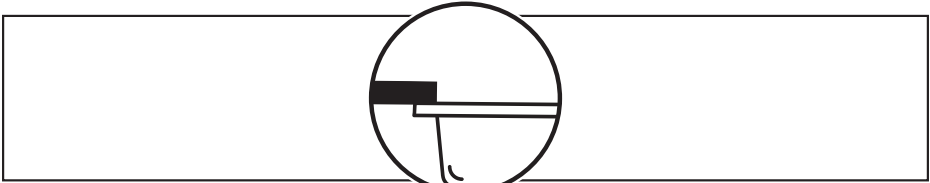
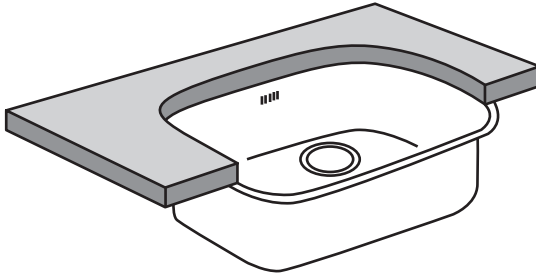
10.



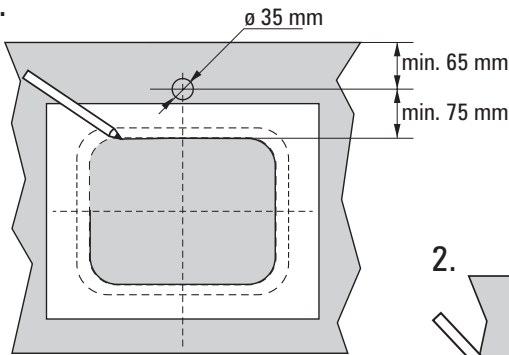
11.



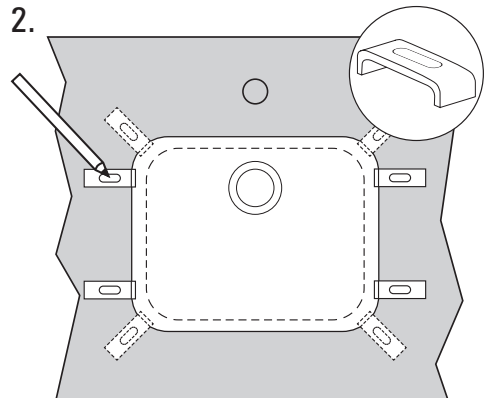
III

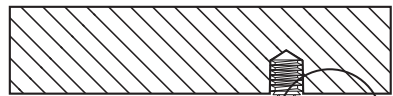
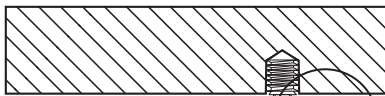
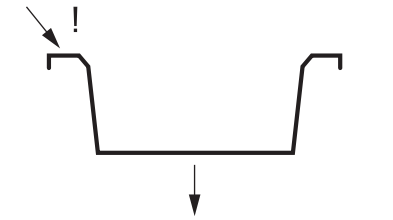
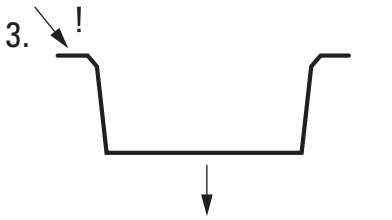
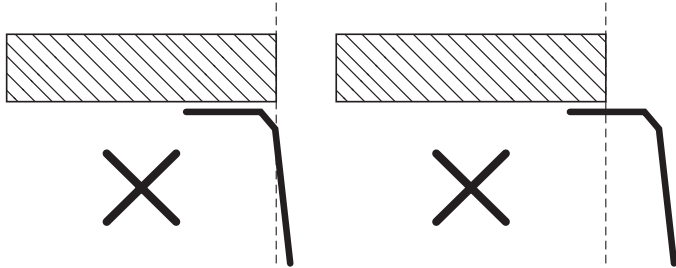
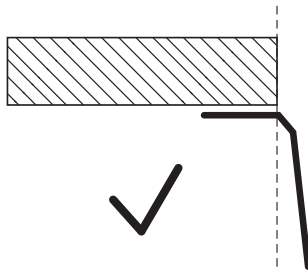


1.

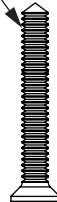
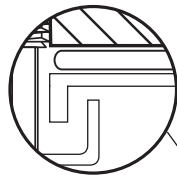
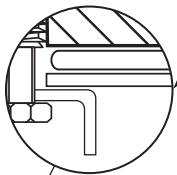


2.

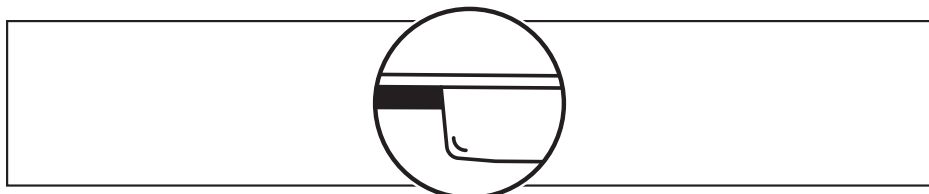
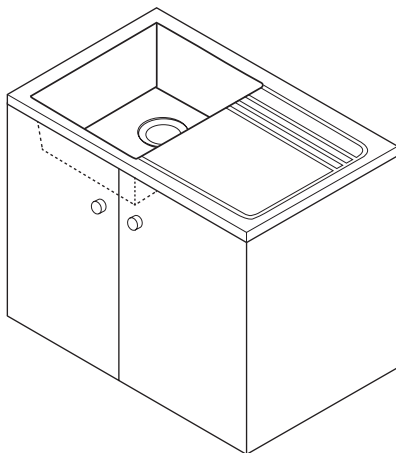




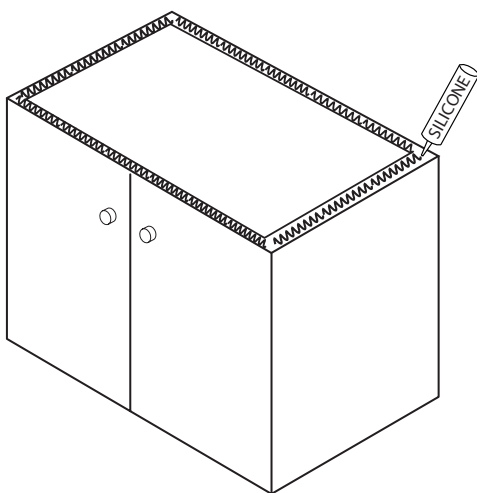
silicone



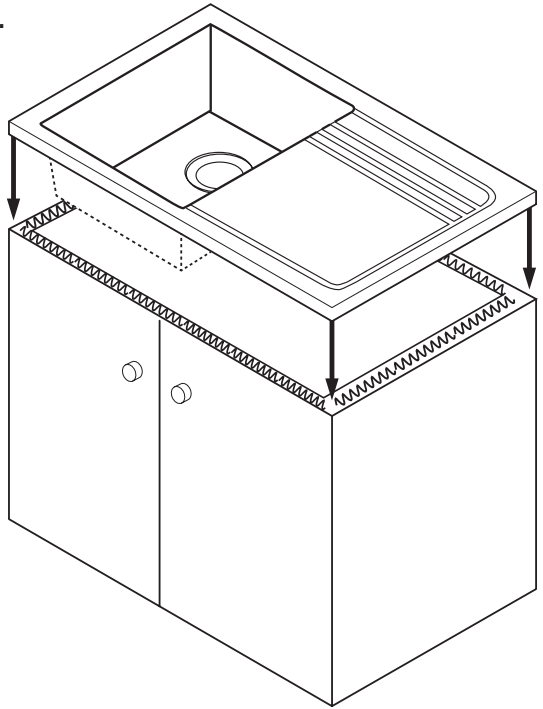
# IV



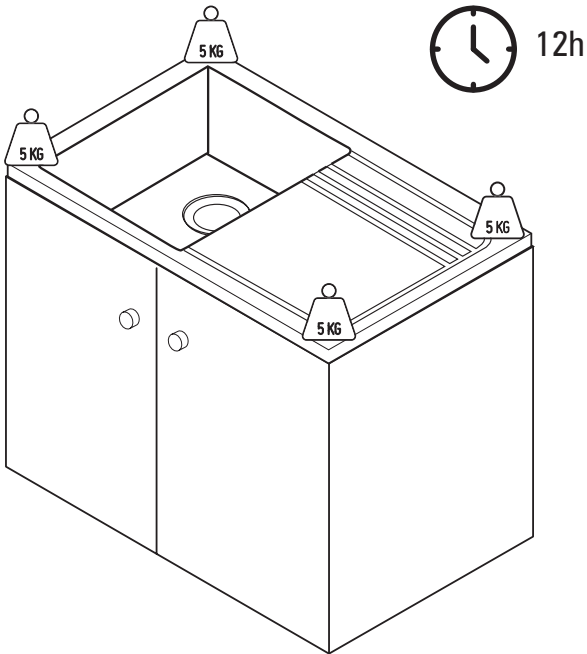
1.



2.



2.



# INSTRUKCJA PIELĘGNACJI ZLEWOZMYWAKÓW STALOWYCH

## SZANOWNI PAŃSTWO!

Dziękujemy za zakup naszego produktu. Przekazujemy kilka wskazówek jak prawidłowo użytkować nasz zlewozmywak, aby mógł cieszyć się Państwa uznaniem przez długi czas.

Fundamentalną zasadą skutecznej pielęgnacji zlewozmywaka kuchennego jest regularność. Wbrew pozorom bowiem zadbanie o jego estetyczny wygląd nie jest niemożliwe, konieczne jest jednak stosowanie zawsze odpowiednich do danego tworzywa środków czyszczących i systematyczna konserwacja zlewozmywaka.

### **Jak należy właściwie pielęgnować i użytkować stalowy zlewozmywak, aby nie utracił swoich zalet funkcjonalnych i estetycznych?**

1. Do codziennej pielęgnacji z powodzeniem stosować można tradycyjny płyn do mycia naczyń.
2. W przypadku silnego zakamienienia powierzchnię zlewu można zmyć roztworem wodnym octu spożywczego zmieszanego z wodą w stosunku 1:1.
3. Szczególnie zalecane są ogólnodostępne preparaty w postaci mleczek polecane przez producentów, którzy na opakowaniu lub ulotce reklamowej wyraźnie podają sposób użycia środka z uwzględnieniem celu stosowania lub też specjalistyczne preparaty mające za zadanie czyścić, a także odświeżać powierzchnię zlewozmywaka, np. preparat czyszczący marki Deante.
4. Raz w tygodniu można natłuścić zlewozmywak olejem jadalnym - jego cienka warstwa doskonale konserwuje stal.
5. Po zastosowaniu któregośkolwiek z w/w sposobów pielęgnacji, zlewozmywak należy sptukać letnią wodą i wytrzeć do sucha miękką ściereczką.

### **POD ŻADNYM POZOREM NIE WOLNO:**

1. Używać środków do czyszczenia srebra, stężonych wybielaczy i środków zawierających materiał ścierny, a także druczianych gąbek - może to spowodować zarysowanie, plamy lub stałe uszkodzenia materiału.
2. Pozostawiać otwartych pojemników z chemikaliami pod lub na zlewozmywaku, których zawartość mogłaby przedostać się do odpływu i doprowadzić do skażenia wody.
3. Pozostawiać na powierzchni zlewozmywaków przedmiotów ze stali podlegającej rdzewieniu, np.: gwoździ czy wkrętów, powoduje to bowiem powstawanie osadów tzw. rdzy nabytej.
4. Wykorzystywać zlewozmywak w zastosowaniach przemysłowych: laboratoriach, warsztatach, etc.

**BEZPŁATNA INFOLINIA  
800 242 515**

# CARE INSTRUCTIONS FOR STEEL SINKS

---

Regularity is a fundamental principle that helps you effectively take care of your kitchen sink. Contrary to what one might expect, taking care of its aesthetic appearance is not impossible. However, it is necessary to always use appropriate, matched to a particular material, cleaners and to systematically maintain the sink.

## **How to properly care for and exploit a steel sink so that it does not lose its functional and aesthetic qualities?**

1. Traditional dishwashing liquid can be used for daily care;
2. In case of severe limescale deposits, the sink can be washed with a water/vinegar solution, diluted 1:1;
3. Especially advised preparations are those in the form of milks recommended by producers, who, taking account of the purpose of application, clearly indicate the use of the product on the packaging or in the advertising leaflet, or special preparations to clean and refresh the surface of the sink, e.g. Deante cleaning agent;
4. Once a week you can grease the sink with cooking oil - its thin layer perfectly maintains steel;
5. After using any of the above mentioned care methods, the sink should be rinsed with lukewarm water and wiped dry with a soft cloth.

## **UNDER NO CIRCUMSTANCES SHOULD YOU:**

1. Use silver cleaning agents, concentrated bleaches and abrasive products as well as wire sponges - they may cause scratches, stains or permanent damage to the material;
2. Leave, under or on the sink, open containers with chemicals, the contents of which could get into the drain and lead to water contamination;
3. Leave, on the surface of the sink, objects that may rust i.a. nails or screws. It causes sediment formation, the so-called acquired rust;
4. Use the sink for industrial purposes, in laboratories, workshops, etc.

# PFLEGEHINWEISE DER SPÜLEN AUS EDELSTAHL

Grundlegendes Prinzip in wirksamer Pflege der Küchenspülen ist Regelmäßigkeit. Trotz allen Anscheins ist es nicht möglich ästhetischen Zustand einer Spüle zu haben ohne Verwendung von Reinigern die immer dem Material der Oberfläche angepasst sind und ohne regelmäßige Pflege.

## **Wie soll man eine Küchenspüle aus Edelstahl pflegen und benutzen damit sie ihre funktionale und ästhetische Vorteile nicht verliert?**

1. Für tägliche Pflege kann man ruhig traditionelle Spülmittel einsetzen.
2. Im Fall starker Kalkablagerung kann man die Oberfläche der Spüle mit Lösung von Essig und Wasser 1:1 abwischen.
3. Besonders gut geeignet wird leicht zugänglich Scheuermilch, empfohlen von Produzenten, die in Pflegehinweisen oder auf dem Werbematerialien auf die Verwendung von dem Reiniger hindeuten, mit Beachtung des Verwendungszwecks oder Fachwaschmittel, die nicht nur reinigen aber auch die Oberfläche der Spüle erfrischen, z.B. Waschmittel von Deante.
4. Einmal in der Woche kann man die Spüle mit essbarem Öl einfetten – dünne Ölschicht wartet Stahl sehr gut.
5. Nach dem die Spüle mit einer der oben genannten Pflegemethode konserviert wird, soll man sie mit lauwarmen Wasser abwaschen und mit einem weichen Tuch trockenreiben.

## **ES DARF NICHT UNTER KEINEN UMSTÄNDEN FOLGENDES GEMACHT WERDEN:**

1. Verwendung von Reinigungsmittel für Silber, konzentrierte Bleichmittel und auch scheuernde Schwämme – das kann zum Kratzen auf der Oberfläche führen, Flecken oder sogar nicht rückgängige Beschädigung verursachen.
2. Hinterlassen von offenen Behälter mit Chemikalien auf oder unter der Spüle, dessen Inhalt in den Abfluss eindringen und das Wasser verseuchen könnte.
3. Hinterlassen auf der Spüle von rostenden Gegenständen z. B Schrauben, Nagel, das könnte zur Rostablagerung führen.
4. Verwendung von Spülen wider des Bestimmungszwecks d.h. im Laboratorium, Werkstätten u.a.



# ИНСТРУКЦИЯ ПО УХОДУ ЗА СТАЛЬНЫМИ МОЙКАМИ

Регулярная очистка необходима для того, чтобы сохранить привлекательный внешний вид кухонной мойки. Для очистки следует применять моющие средства только предназначенные для данного вида материала.

## **Как правильно ухаживать за стальной мойкой, чтобы сохранить хороший внешний вид и отличные свойства изделия?**

1. для повседневного ухода достаточно применять обычные средства для мытья посуды.
2. сложный известковый налет можно удалить уксусом смешанным с водой в пропорции 1х1.
3. мойку можно чистить разнообразными неабразивными средствами, рекомендуемыми производителями моек. Все чистящие средства следует применять согласно инструкции на упаковке. Рекомендуем применять чистящее средство марки DEANTE.
4. чтобы содержать мойку в хорошем состоянии, следует один раз в неделю нанести подсолнечное или оливковое масло.
5. чтобы содержать мойку в хорошем состоянии, следует один раз в неделю нанести подсолнечное или оливковое масло.

## **КАТЕГОРИЧЕСКИ ЗАПРЕЩЕНО:**

1. применять средства для очистки серебра, неразбавленные отбеливатели, абразивные средства и металлические скребки – это может привести к царапинам на поверхности и сделать её более восприимчивой к появлению пятен.
2. оставлять на мойке открытые химикаты, которые могут попасть в слив, а затем привести к загрязнению воды.
3. оставлять на поверхности мойки предметы с нержавеющей стали, например, гвозди (может появиться ржавчина).
4. использовать мойки в промышленности (лаборатория, мастерская и так далее).

# ROZSDAMENTES ACÉL MOSOGATÓTÁLCÁK KARBANTARTÁSI ÚTMUTATÓJA

---

A konyhai mosogatótálca hatékony tisztításának és karbantartásának alapja a rendszeresség. Az általános vélekedésekkel ellentétben egyáltalán nem nehéz tiszta, esztétikus állapotban megőrizni a mosogatótálca kinézetét, ehhez viszont szükséges a megfelelő tisztítószer alkalmazása és a mosogatótálca rendszeres ápolása.

## **Hogyan kell megfelelően ápolni és használni a rozsdamentes acél mosogatótálcát, hogy az ne veszítse el a funkcionális és esztétikai értékeit?**

1. A mindennapos tisztításhoz tökéletesen megfelel bármilyen hagyományos mosogatószer.
2. Az erősebb vízköves szennyeződéseket étkezési ecettel lehet a legegyszerűbben eltávolítani; használja hígítás nélkül, vagy 1:1 arányban vízzel keverve.
3. Ajánlott rozsdamentes acél mosogatótálcákhoz készült ápolószer alkalmazása; minden esetben az adott ápolószer gyártója által megadott utasításokat kell követni. Különösen ajánlott a Deante rozsdamentes acél mosogatóhoz dedikált ápolószer
4. Hetente egyszer érdemes étolajjal vékonyan átkenni a mosogatótálca felületét – a vékony olajréteg kitűnően ápolja és védi a rozsdamentes acélt.
5. A fent megadott karbantartás után minden esetben ki kell öblíteni a mosogatót langyos vízzel, és szárazra kell törölni egy puha törülörny segítségével.

## **SEMMILYEN ESETBEN SEM SZABAD:**

1. Ezüst tisztításához való szereket, tömény fehérítőt, súroló hatású anyagokat, fém dörzsít használni, ugyanis ezek a felület foltosodását, annak megkarcolását, tartós roncsolását okozhatják.
2. Vegyszereket tartalmazó, nyitott edényeket tárolni a mosogatóban vagy az alatt, ugyanis azok tartalma belekerülhet a lefolyóba és megmérgezheti a vizet.
3. Nem rozsdamentes acélból készült fém tárgyakat tárolni a mosogatótálcán, ugyanis azok rozsdásodásnak indulhatnak, ami foltot hagy a mosogató felületén.
4. A mosogatótálcát ipari célokra használni: pl. laboratóriumokban, műhelyekben stb.

# INSTRUCȚIUNI DE ÎNTREȚINEREA DE CHIVETELOR DE BUCĂTĂRIE DIN INOX

Curățarea și întreținerea eficientă a chiuvetelor de bucătărie se bazează pe regularitate. Contrar credințelor generale, nu este dificil menținerea curățare și aspectul estetic, doar este necesar utilizarea detergenții adecvați și o îngrijire regulată a chiuvetelor de inox.

**Cum să îngrijești corespunzător și să folosești o chiuvetă de inox astfel încât să nu îți piardă beneficiile funcționale și estetice?**

1. Pentru îngrijirea zilnică, puteți utiliza cu succes lichidul de spălat vase.
2. În caz de calcificare severă, suprafața chiuvetei poate fi spălată cu o soluție apoasă de oțet alimentar amestecată cu apă într-un raport de 1: 1.
3. Se recomandă utilizarea soluțiilor de curățare dedicate pentru chiuvetelor de inox, în toate cazurile de întreținerea chiuvetelor necesită urmărirea pașilor de întreținere de la producător. Recomandăm să folosiți preparat pentru curățarea și mentenanța chiuvetelor de inox deante.
4. O dată pe săptămână este demn de aplicarea un strat subțire de ulei, stratul subțire îngrijește și protejează chiuveta de inox.
5. După utilizarea oricăreia dintre metodele de îngrijire menționate mai sus, chiuveta trebuie spălată cu apă caldă și ștersă cu o cârpă moale.

**ÎN NICI UN CAZ:**

1. Utilizarea soluții coloidal de argint, înălbitori, pudre, spălătoare de sârmă inox, deoarece acestea pot cauza: pată, zgârietură sau distrugerea permanentă a stratului de acoperire
2. Nu este recomandat depozitarea substanțelor chimice, vase deschise în sau sub chiuvetă, deoarece conținutul lor poate să curgă în mufă și poate otrăvii apa.
3. Nu este recomandat depozitarea obiectelor care nu sunt din oțel inoxidabil pe chiuvetă, care poate să se ruginească și lasă urme de rugine pe suprafața chiuvetelor.
4. Folosirea chiuvetelor de inox in industrie: ex: laboratorii, ateliere, ect.

