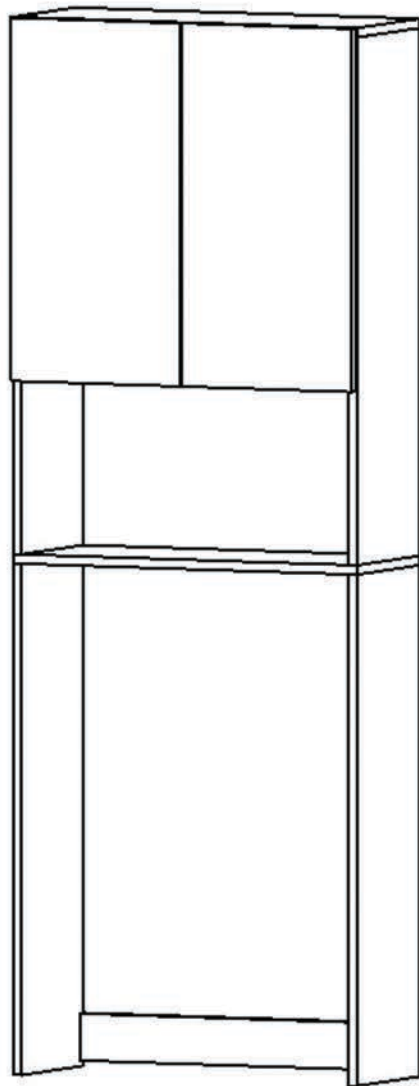


BERGEN

Cabinet for washing machine



БЕРГЕН

Шкаф под стиральную машину – НС-2

Поз	Вид	Наименование	Кол
10		Уголок 42x42	1
13		Шкант 8x30	2
14		Гвоздь 1,6x25	44
15		Петля для накладной двери	4
16		Шуруп 3,5x16	18
17		Подъемник рег.	4
18		Стяжка эксцентриковая	4
19		Евровинт 7x50	8

Внимание!

Изделие должно использоваться по назначению. Мебель поставляется в разобранном виде. Сборка изделия осуществляется в соответствии с прилагаемой инструкцией.

Attention!

The product must be used only by the prescription. Furniture comes unassembled. Please be sure to follow the instructions for proper assembly.

Achtung!

Die Moebelproduktion wird nur bestimmungsmässig verwendet. Sie wird im auseinandergenommenen Zustand geliefert, der Zusammenbau erfolgt nach der beigelegten Anweisung.

¡Atención!

El mueble debe ser usado de acuerdo con las prescripciones del manual de uso y mantenimiento. El mueble viene desmontado. El montaje se efectúa según el manual de instrucciones que viene adjunto

Uwaga!

Produkt powinien być stosowany zgodnie z jego przeznaczeniem. Meble są dostarczane niezmontowane. Montaż mebli odbywa się zgodnie z załączoną instrukcją.

Attention!

Le produit doit être utilisé conformément à sa destination. Le meuble est fourni démonté. Le montage du produit est exercé conformément aux instructions fournies.

Инструкция:

Мебель предназначена для хранения вещей, эксплуатации в помещениях с температурой не ниже +2°C и относительной влажности 45-70%

Мебель следует протирать сухой или хорошо отжатой от воды мягкой тканью.

Запрещается:

Устанавливать Мебель вблизи отопительных приборов и в плотную к сырым стенам.

Перемещать изделие с грузом и за верхний щит(крышку).

Применять химические или абразивные средства для уборки мебели.

Не допускать попадание влаги на стыки и торцевые части деталей, так как это приведет к дефекту деталей мебели (разбуханию основы деталей)

Ставить на поверхность столешниц, горизонтальных щитов горячие предметы.

При монтаже моек, раковин в изделиях мебели для кухни должна быть предусмотрена их гидроизоляция в местах контакта с поверхностью корпуса изделия мебели.

В процессе эксплуатации изделий необходимо периодически затягивать ослабленные болтовые и винтовые соединения.

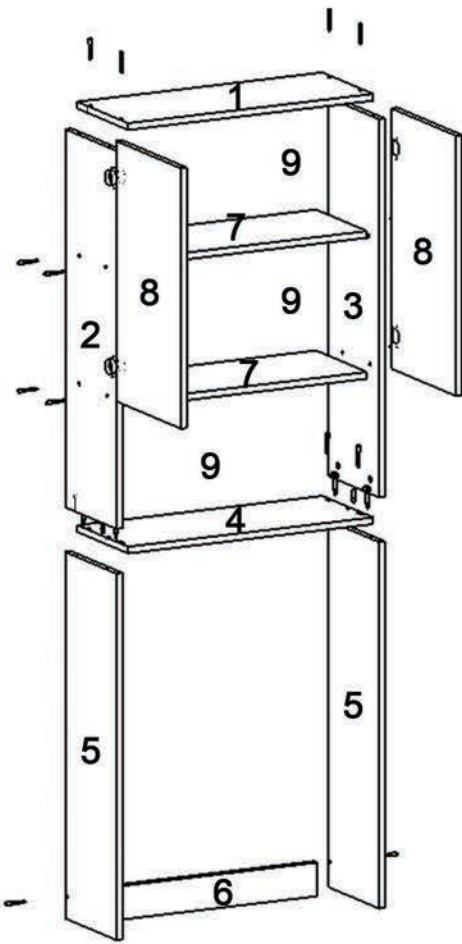
Гарантия изготовителя:

Гарантийный срок эксплуатации изделия 24 месяца со дня продажи магазином, при отсутствии сведений о дате продажи - с даты выпуска. В период гарантийного срока изготовитель гарантирует ремонт или замену, если потребителем не нарушены правила эксплуатации.

Срок службы 5 лет.

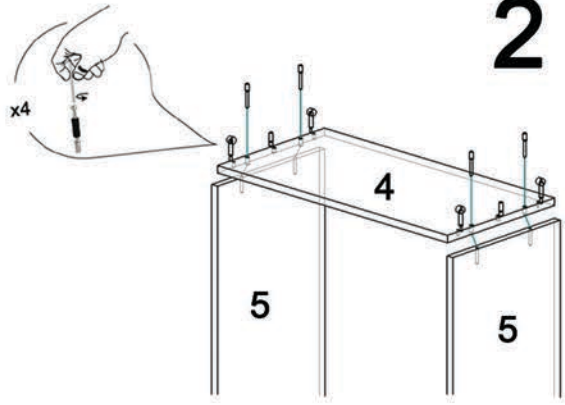
Изделие соответствует требованиям ГОСТ 16371 - 2014

Предприятие изготовитель оставляет за собой право вносить изменения в конструкцию изделия не ухудшая его конструктивные и эксплуатационные характеристики.

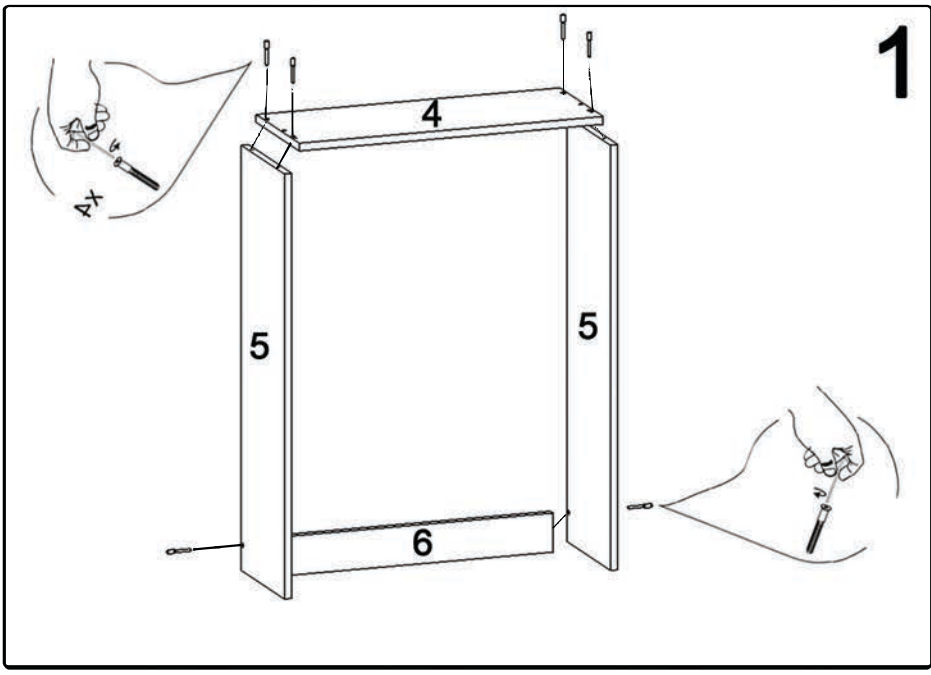


- ① 644x250x16-1
- ② 898x250x16-1
- ③ 898x250x16-1
- ④ 644x250x16-1
- ⑤ 870x250x16-2
- ⑥ 610x80x16-1
- ⑦ 610x250x16-2
- ⑧ 618x318x16-2
- ⑨ 638x308x2,5-3

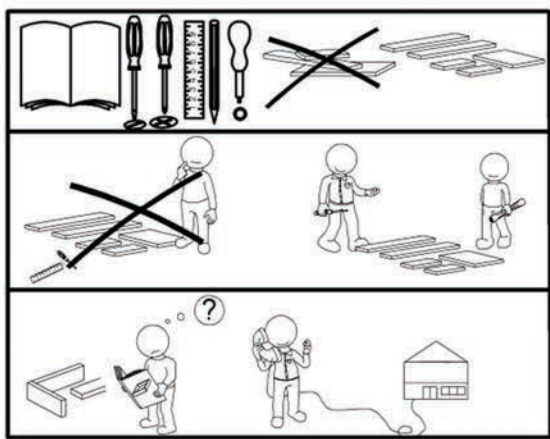
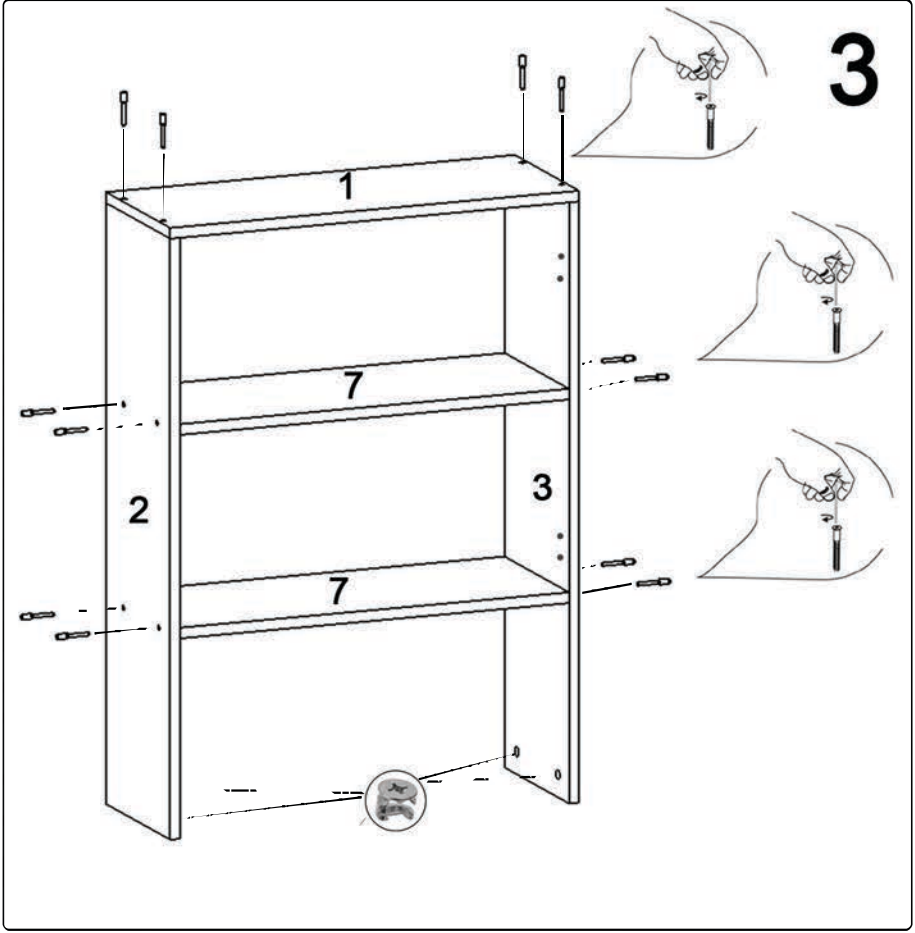
2



1

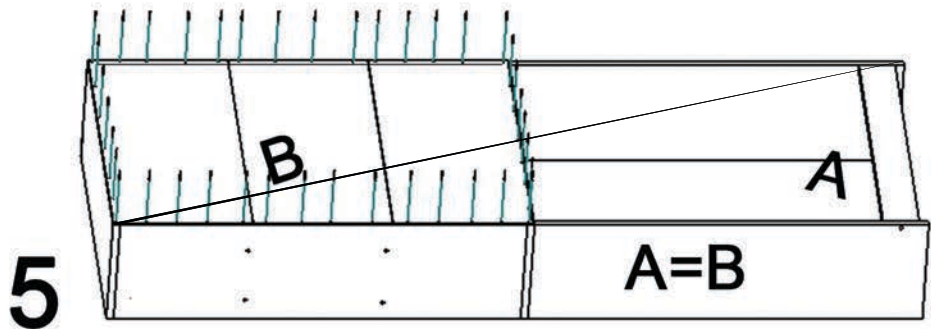
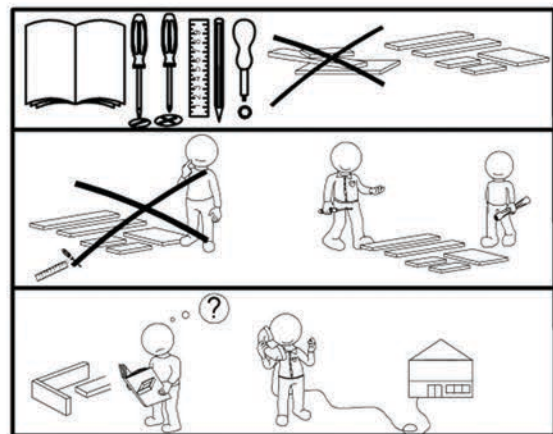
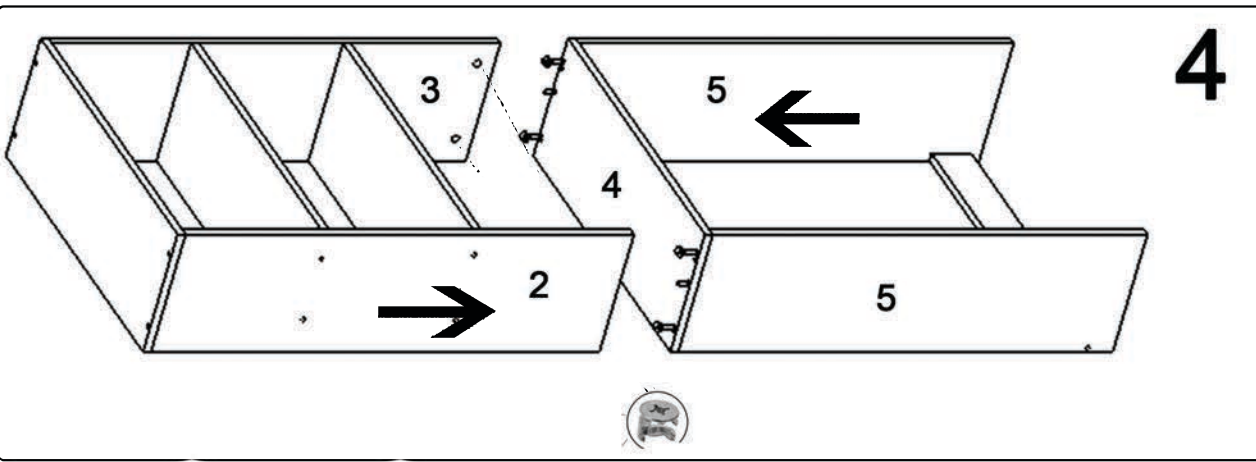


3



Соедините деталь 6 с боковинами 5 с помощью евровинт как указано на рис. 1. Деталь 4 соедините с боковинами 5 с помощью евровинт как указано на рис. 1. Вкрутите шток эксцентрика в деталь 4 как указано на рис. 2. Детали 1 и 7 соедините с боковинами 2 и 3 с помощью евровинт как указано на рис. 3. Вставьте стяжку эксцентриковую в соответствующие отверстия в боковых стенках 2 и 3. Соедините две части шкафа как указано на рис. 4. С помощью гвоздей соедините ДВП 9 с корпусом шкафа, предварительно измерьте диагональ как указано на рис. 5. К деталям 8 прикрутите петля для накладной двери используя шуруп 3,5x16. Соедините детали 8 со шкафом и отрегулируйте петли при необходимости.

Для избежания опрокидывания шкафа используйте уголки для крепления шкафа к стене!!! Перед использованием убедитесь в надежности крепления.



6

