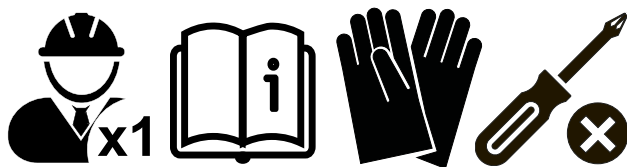
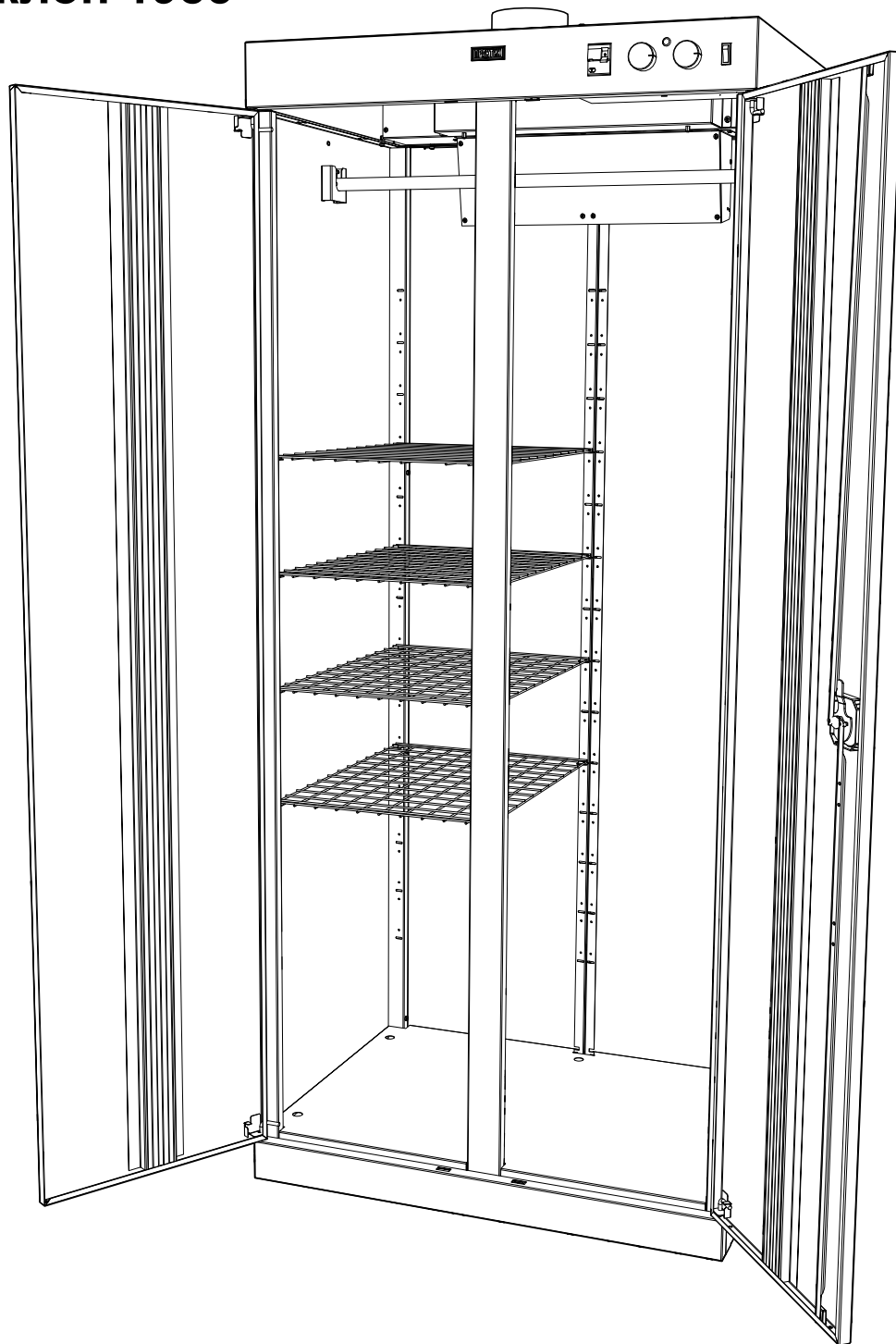


**Инструкция по сборке  
сушильных шкафов:  
ШС Циклон 1965  
ШС Циклон 1985**

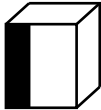
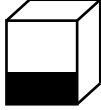

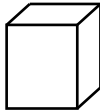


## 1. НАЗНАЧЕНИЕ

Шкафсушильные серии ШС предназначены для для сушки мокрой одежды, обуви, шарфов, перчаток. Применяется на строительных объектах, буровых и нефтяных станциях, в производственных помещениях, военизированных подразделениях (МО, МВД, МЧС и др.), ремонтными бригадами (Горэнерго, ПАТП), в ледовых дворцах и горнолыжных комплексах, детских садах, школах, частных коттеджах и т.д.

Принцип работы заключается в циркуляции подогретого воздуха внутри шкафа.

## 2. ТЕХНИЧЕСКИЕ ХАРАКТЕРИСТИКИ

Модель	 mm	 mm	 mm	 kg**
<b>ШС Циклон 1965</b>	<b>1950*/2000</b>	<b>650</b>	<b>600</b>	<b>58</b>
<b>ШС Циклон 1985</b>	<b>1950*/2000</b>	<b>850</b>	<b>600</b>	<b>68</b>

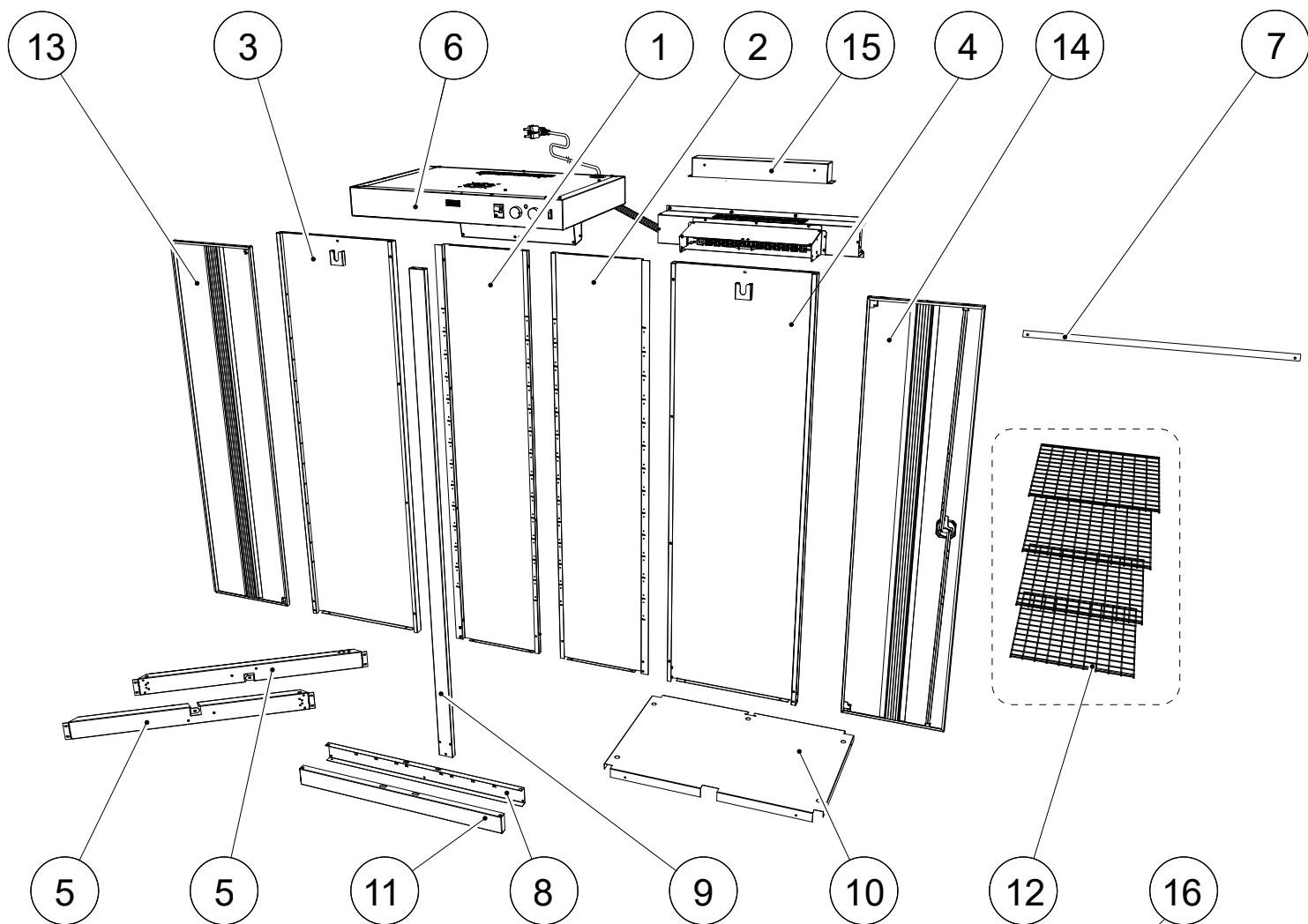
\* - высота шкафа без учета фланца



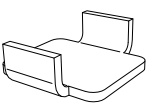
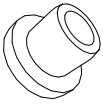
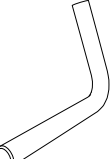
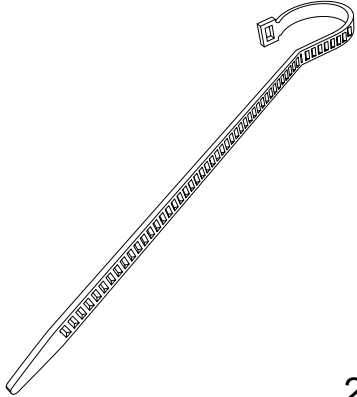
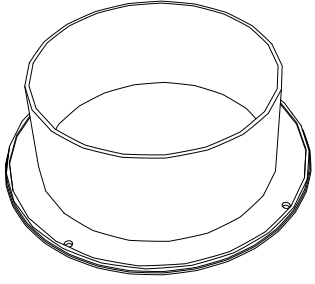
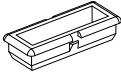
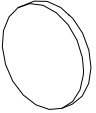
\*\* - допустимое отклонение +/- 10%

## 3. КОМПЛЕКТ ПОСТАВКИ

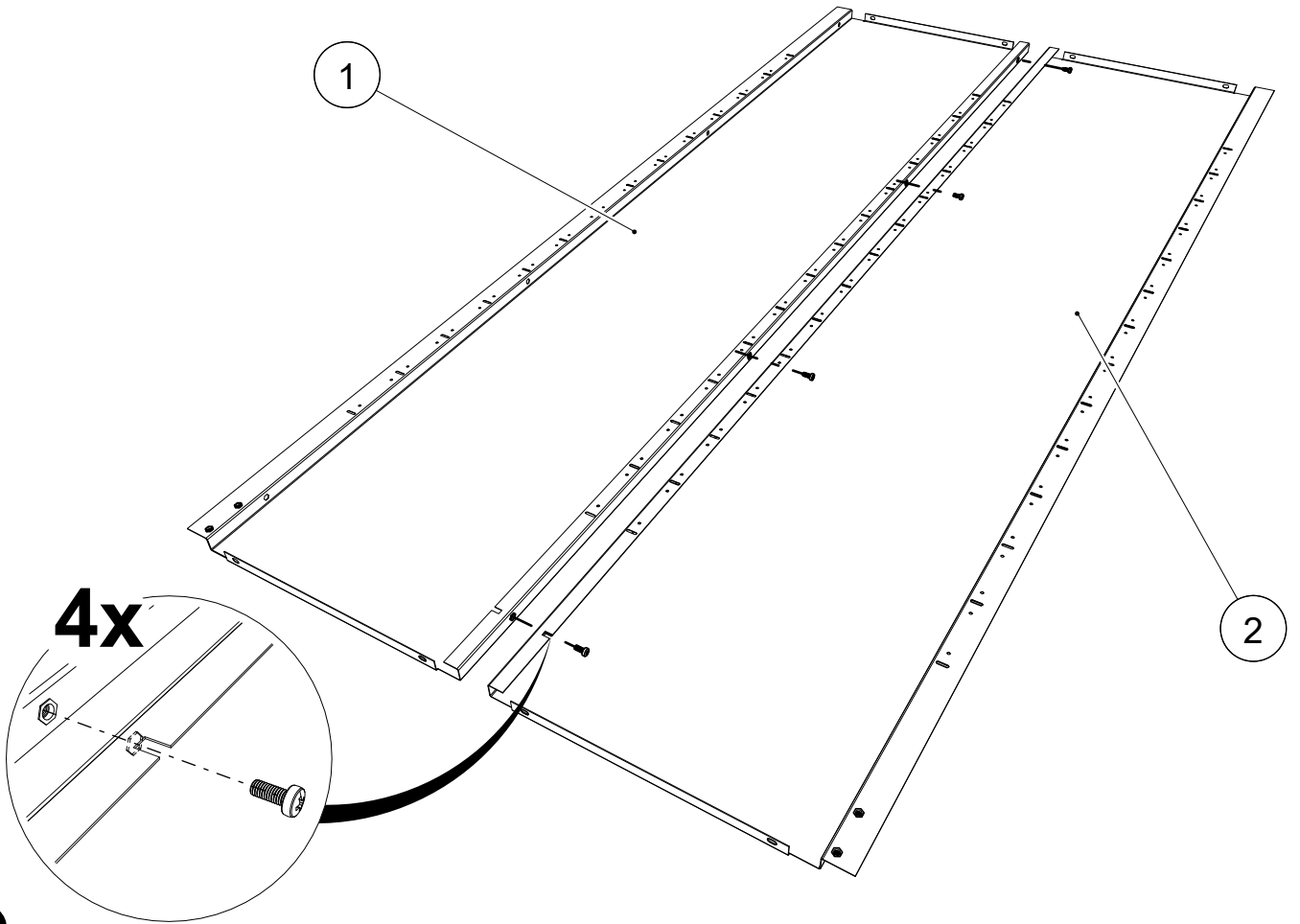
№	Наименование	Кол-во шт.	№	Наименование	Кол-во шт.
<b>1</b>	Стенка задняя левая	1	<b>9</b>	Стойка	1
<b>2</b>	Стенка задняя правая	1	<b>10</b>	Дно	1
<b>3</b>	Стенка боковая левая	1	<b>11</b>	Крышка порога	1
<b>4</b>	Стенка боковая правая	1	<b>12</b>	Полка сетчатая	4
<b>5</b>	Профиль крестовины	2	<b>13</b>	Дверь левая	1
<b>6</b>	Крыша с модулем тепловентилатора	1	<b>14</b>	Дверь правая	1
			<b>15</b>	Короб светильника	1
<b>7</b>	Труба	1	<b>16</b>	Комплект фурнитуры	1
<b>8</b>	Порог	1			

# 4. ИНСТРУКЦИЯ ПО СБОРКЕ

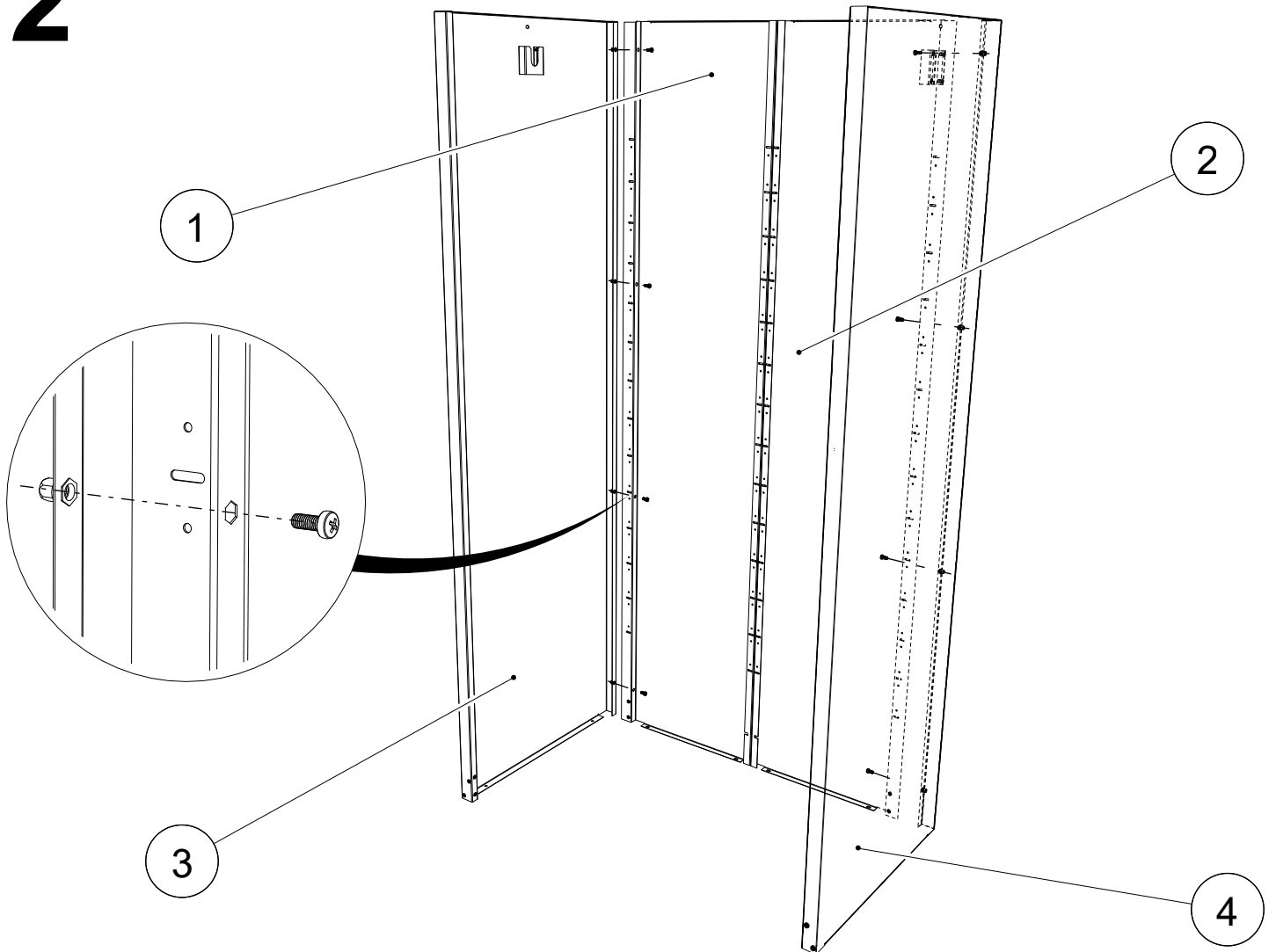


<p>M5X12 DIN7985</p>  <p>50x</p>	<p>4.2X13 DIN7981</p>  <p>4x</p>	 <p>16x</p>	 <p>4x</p>	 <p>4x</p>
 <p>2x</p>	 <p>1x</p>	 <p>2x</p>	 <p>2x</p>	

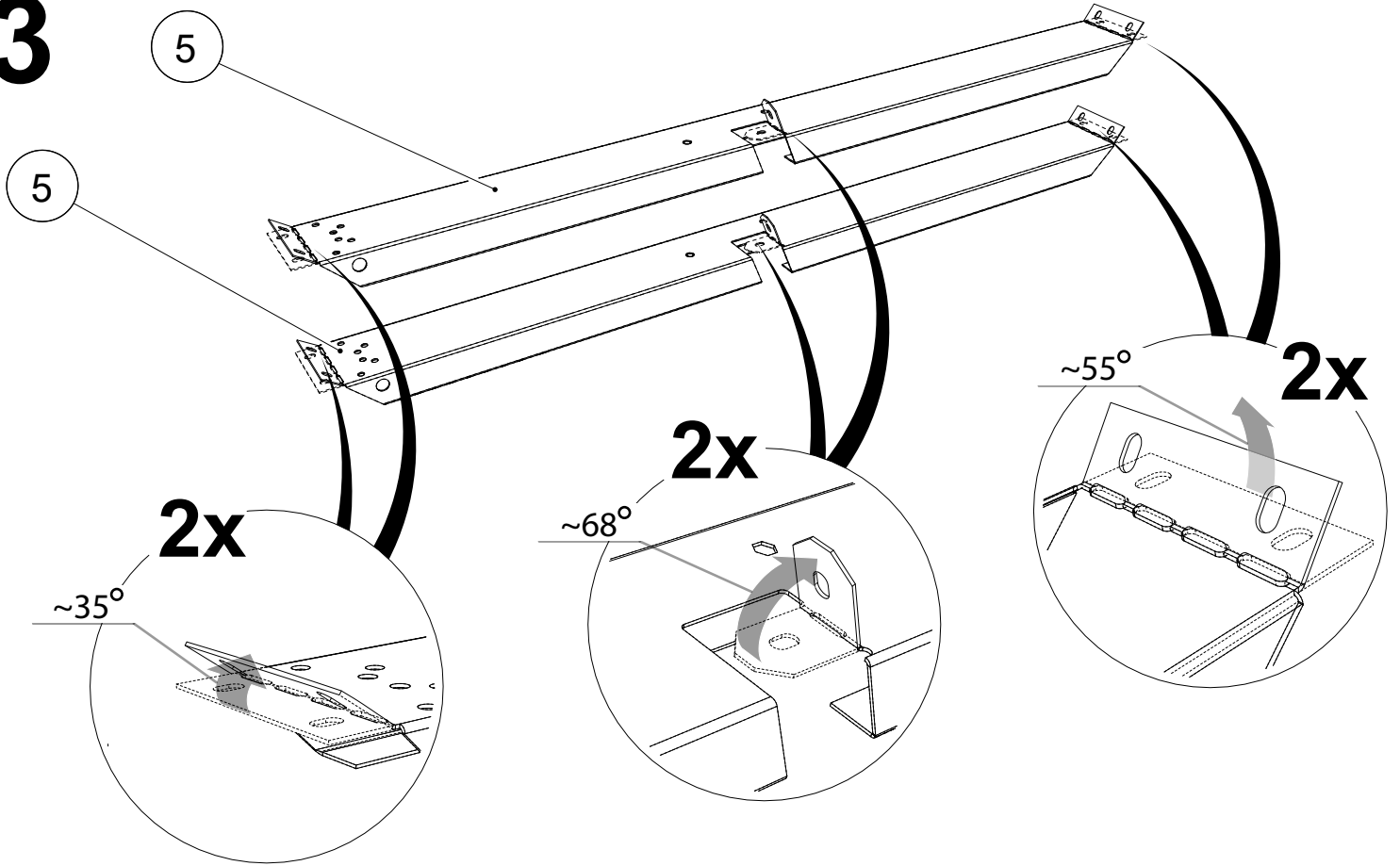
# 1



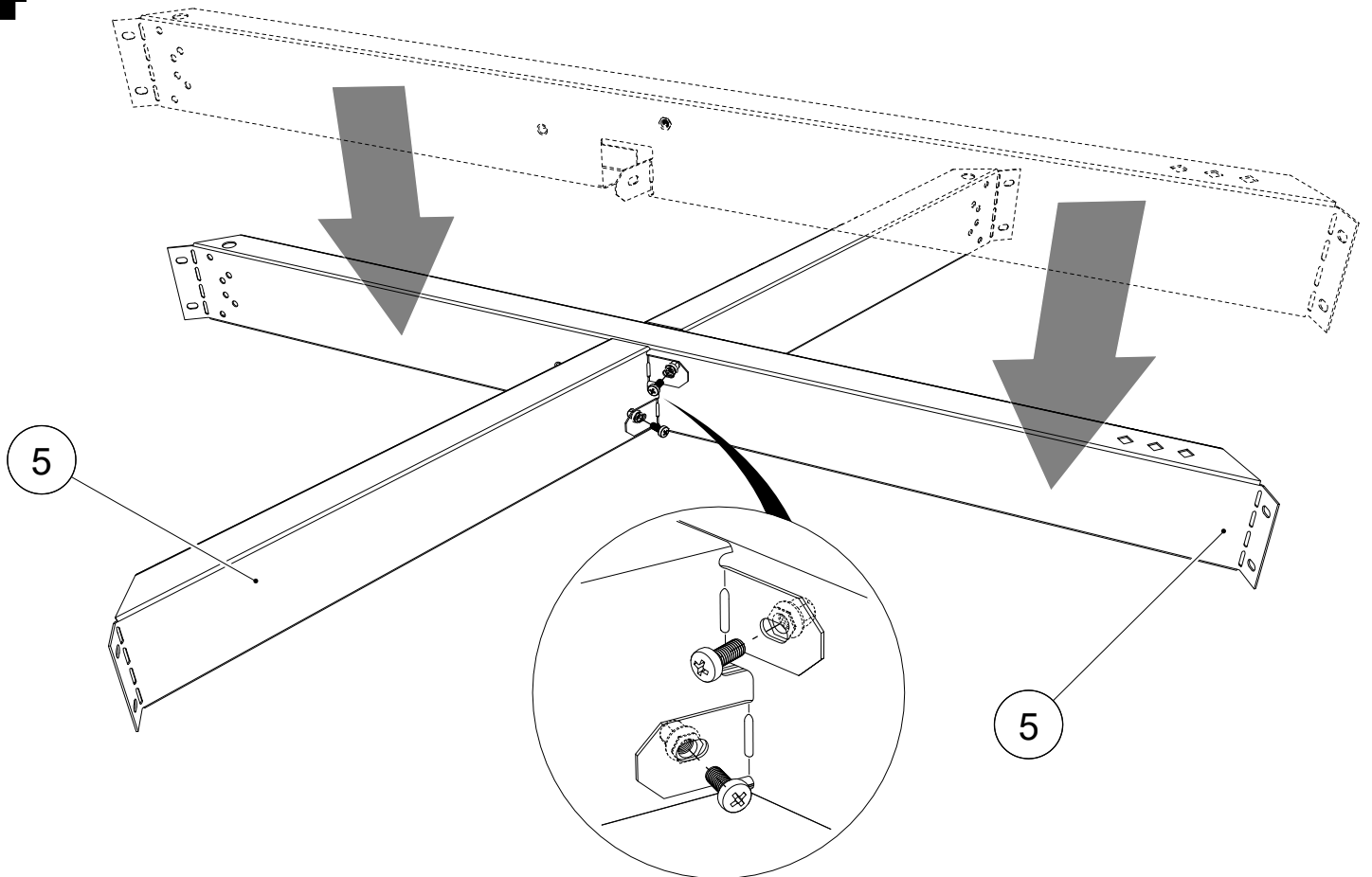
# 2



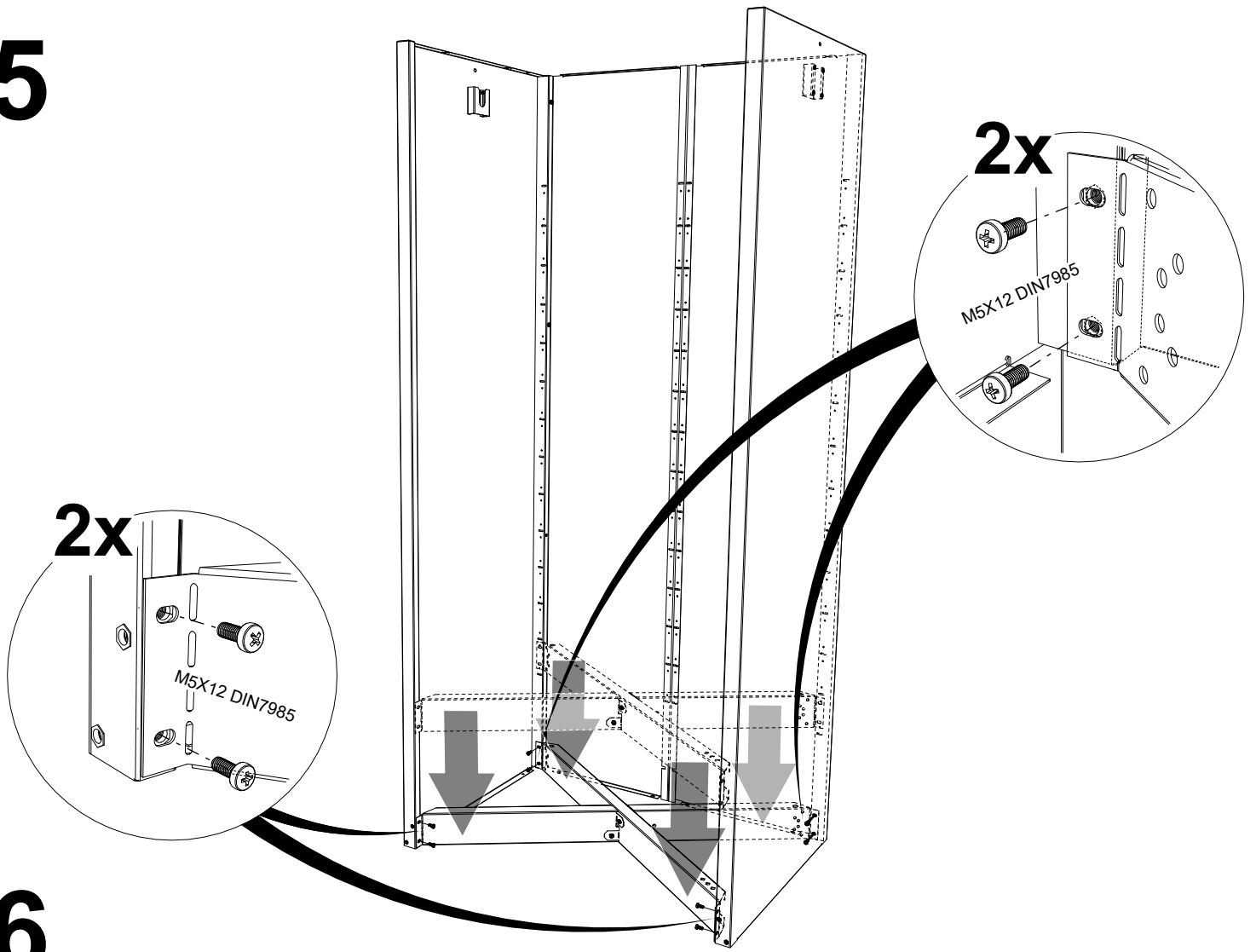
# 3



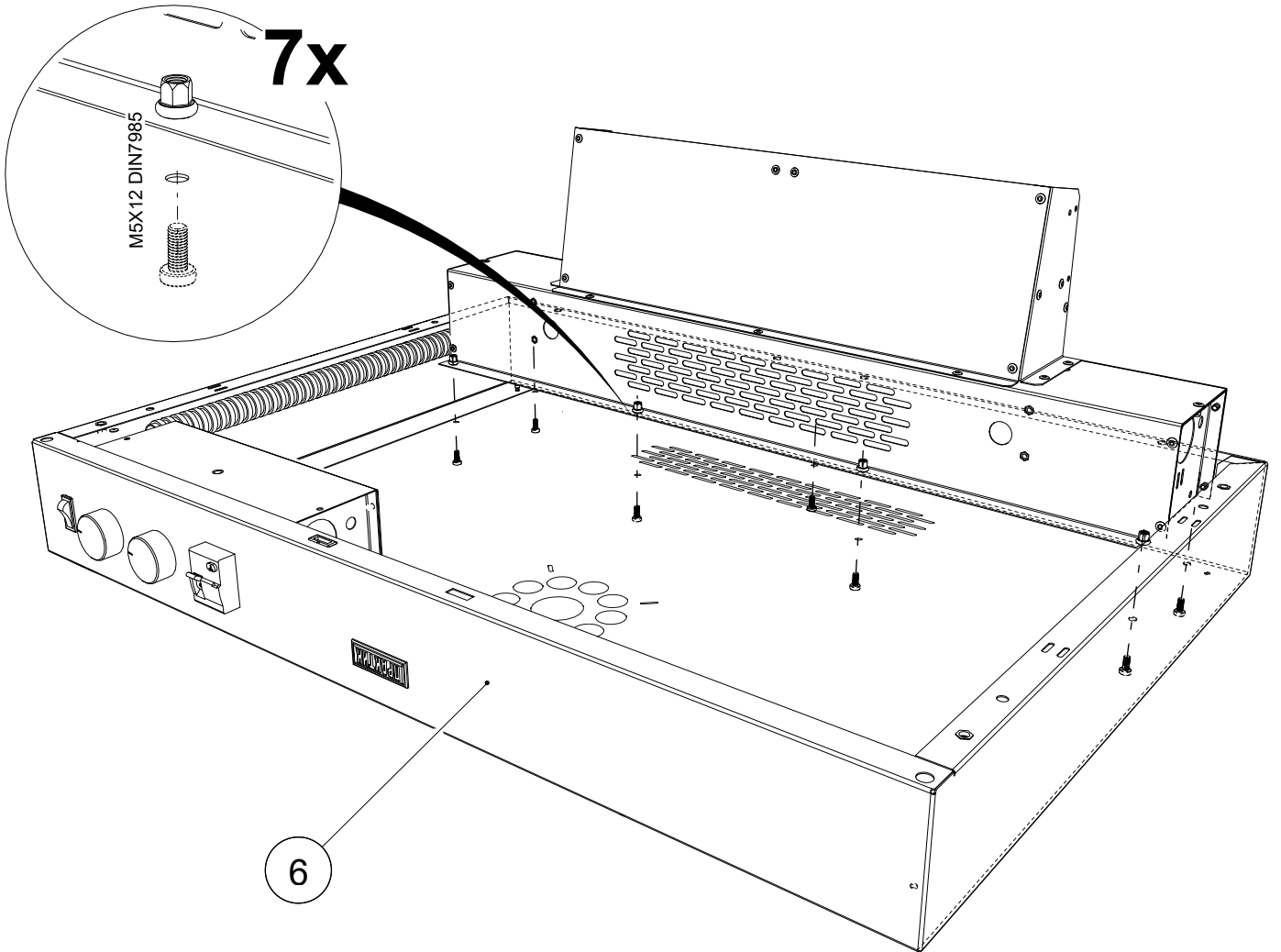
# 4



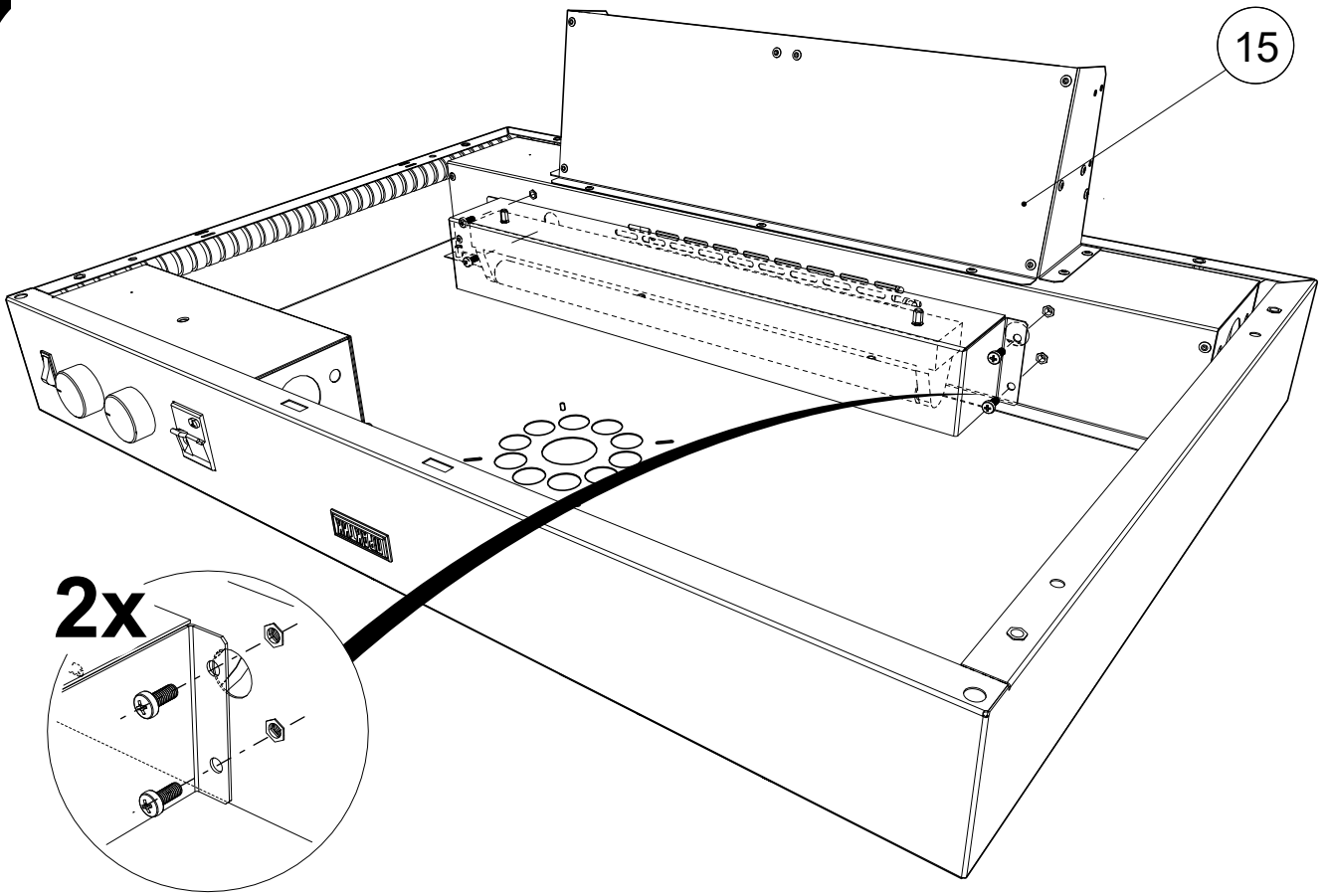
5



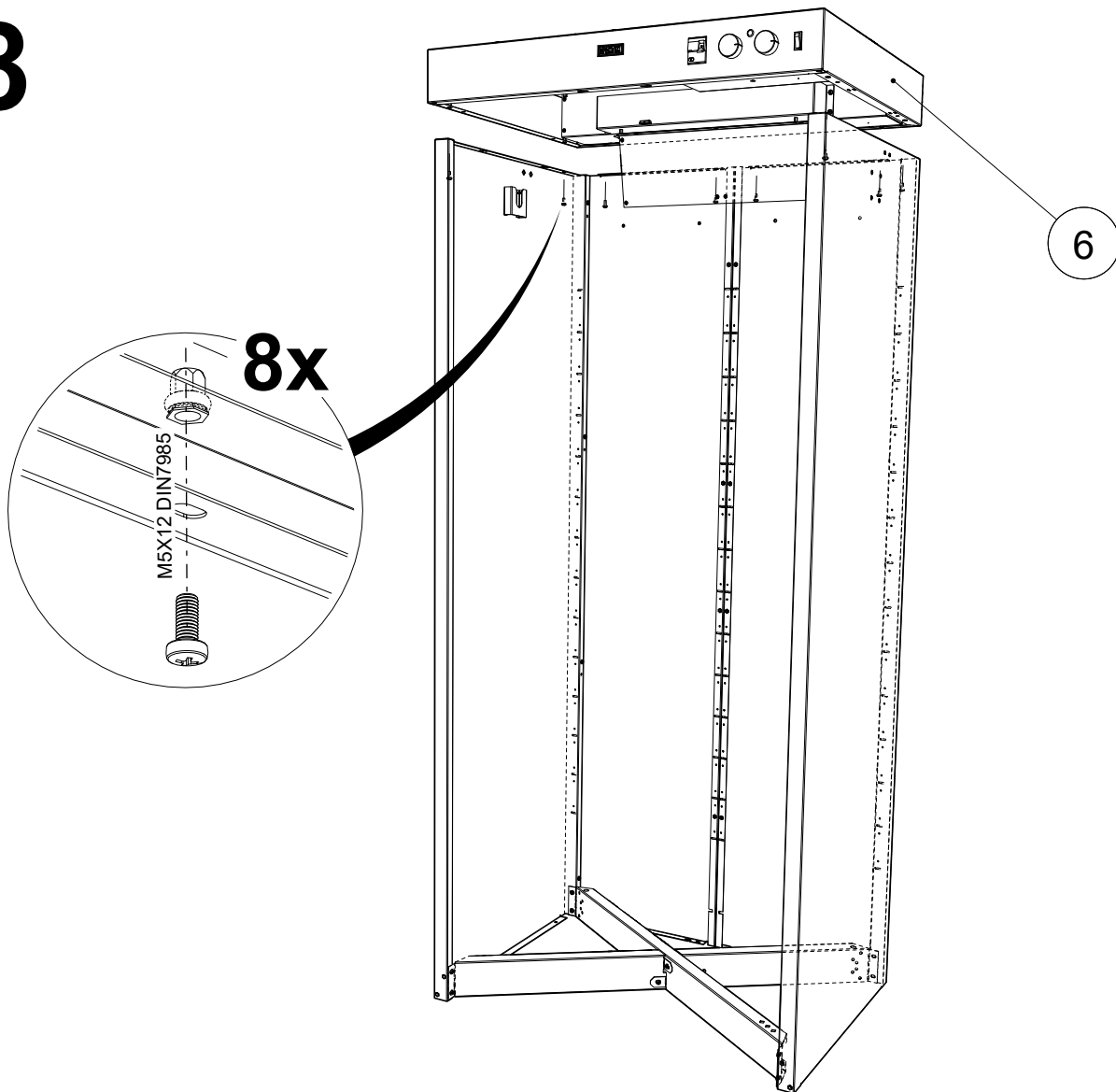
6



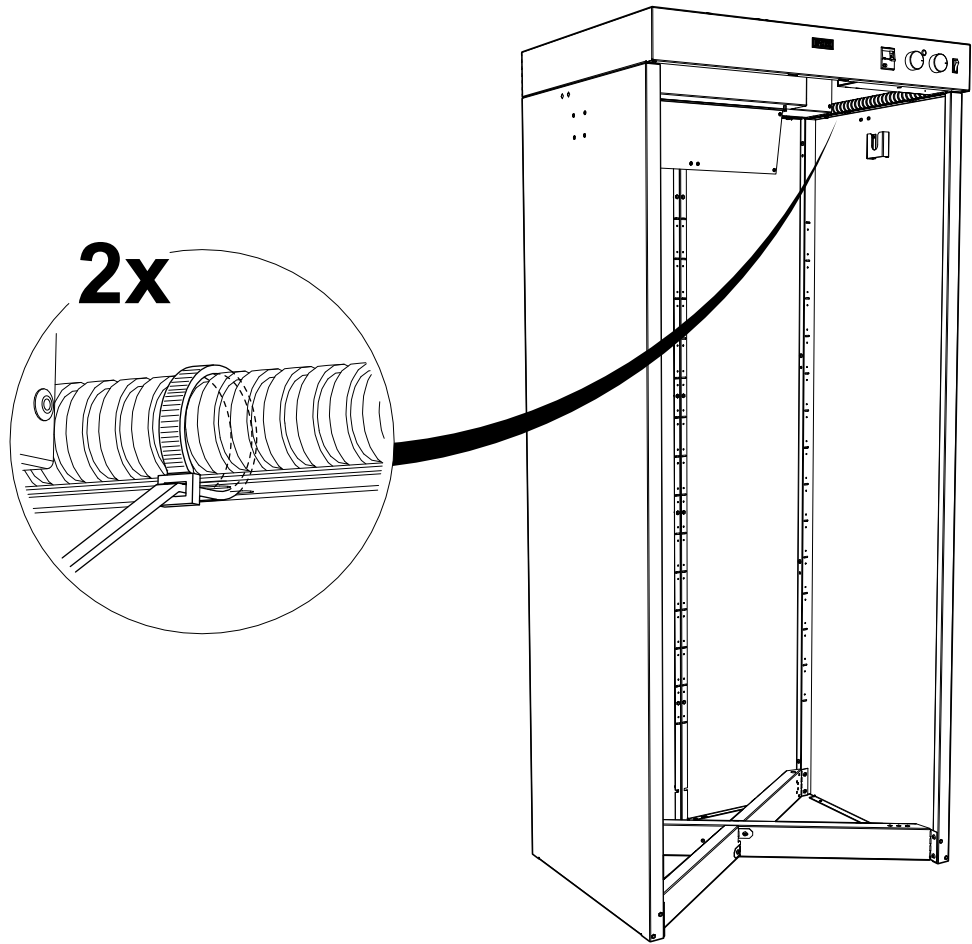
# 7



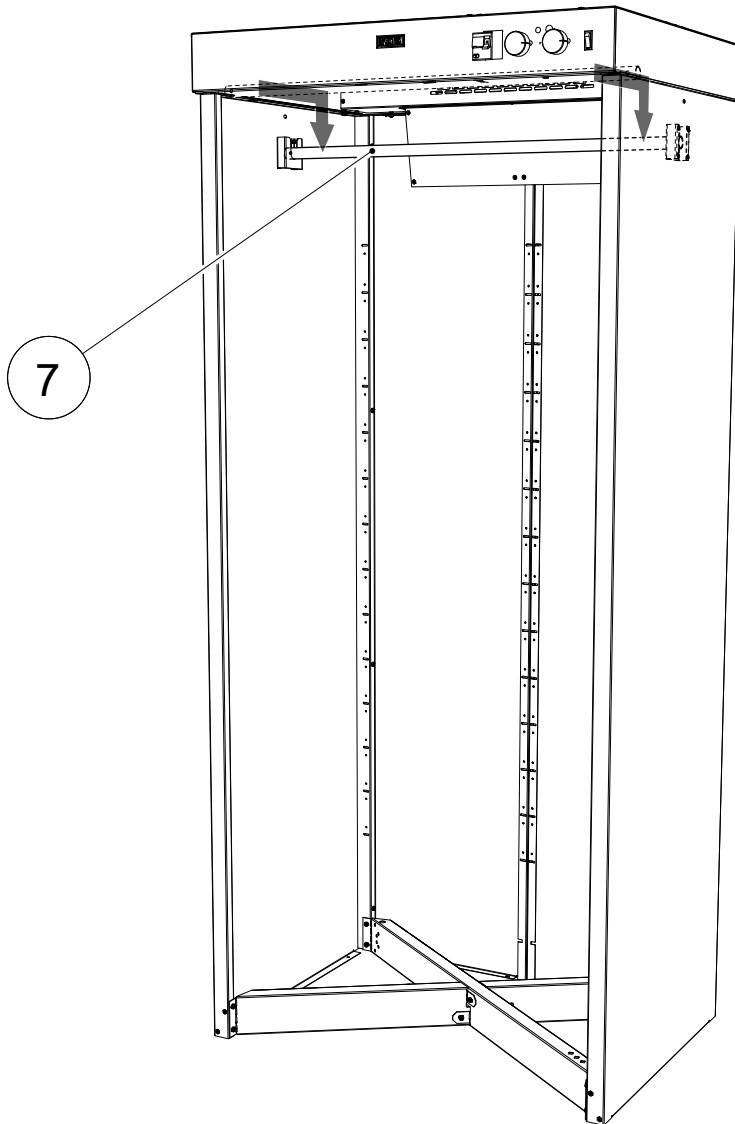
# 8



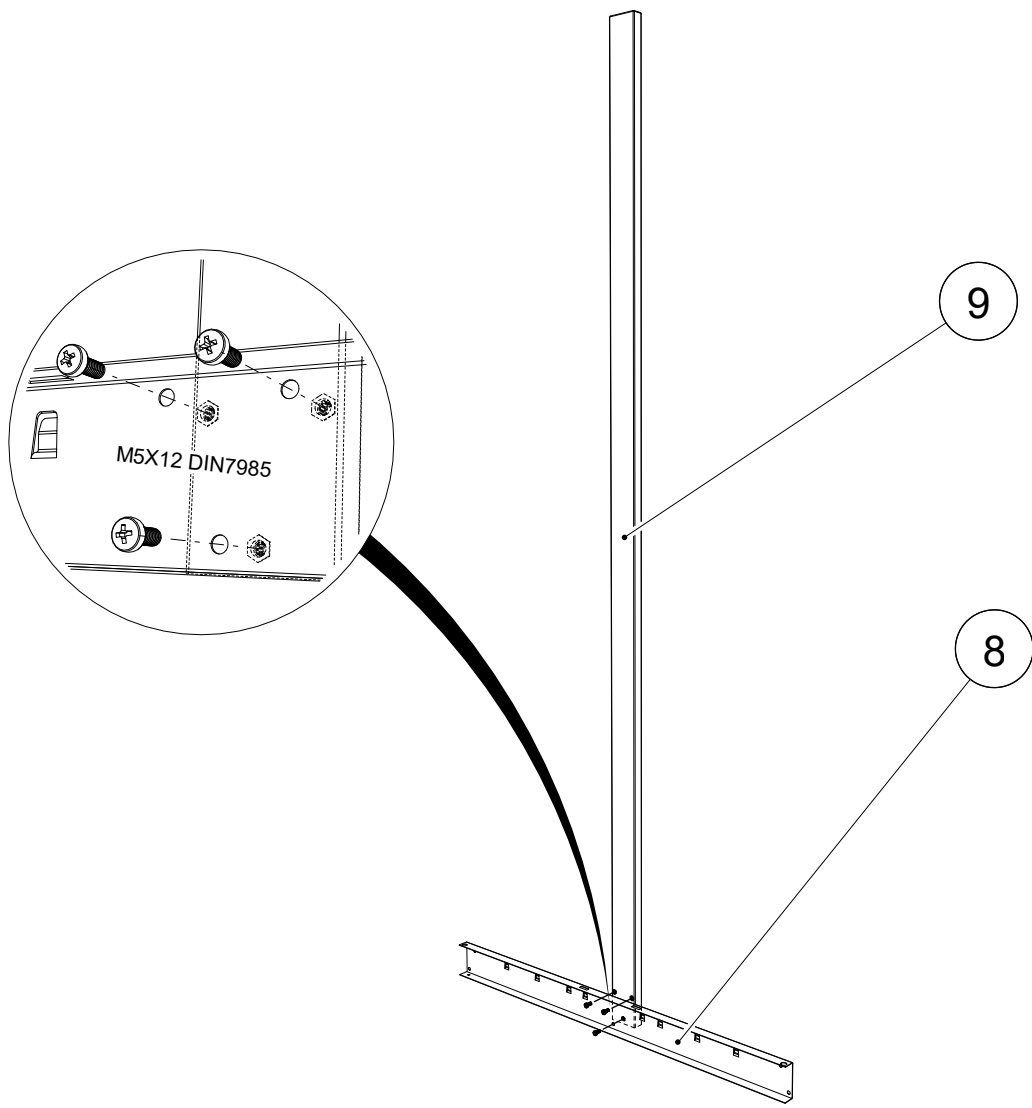
# 9



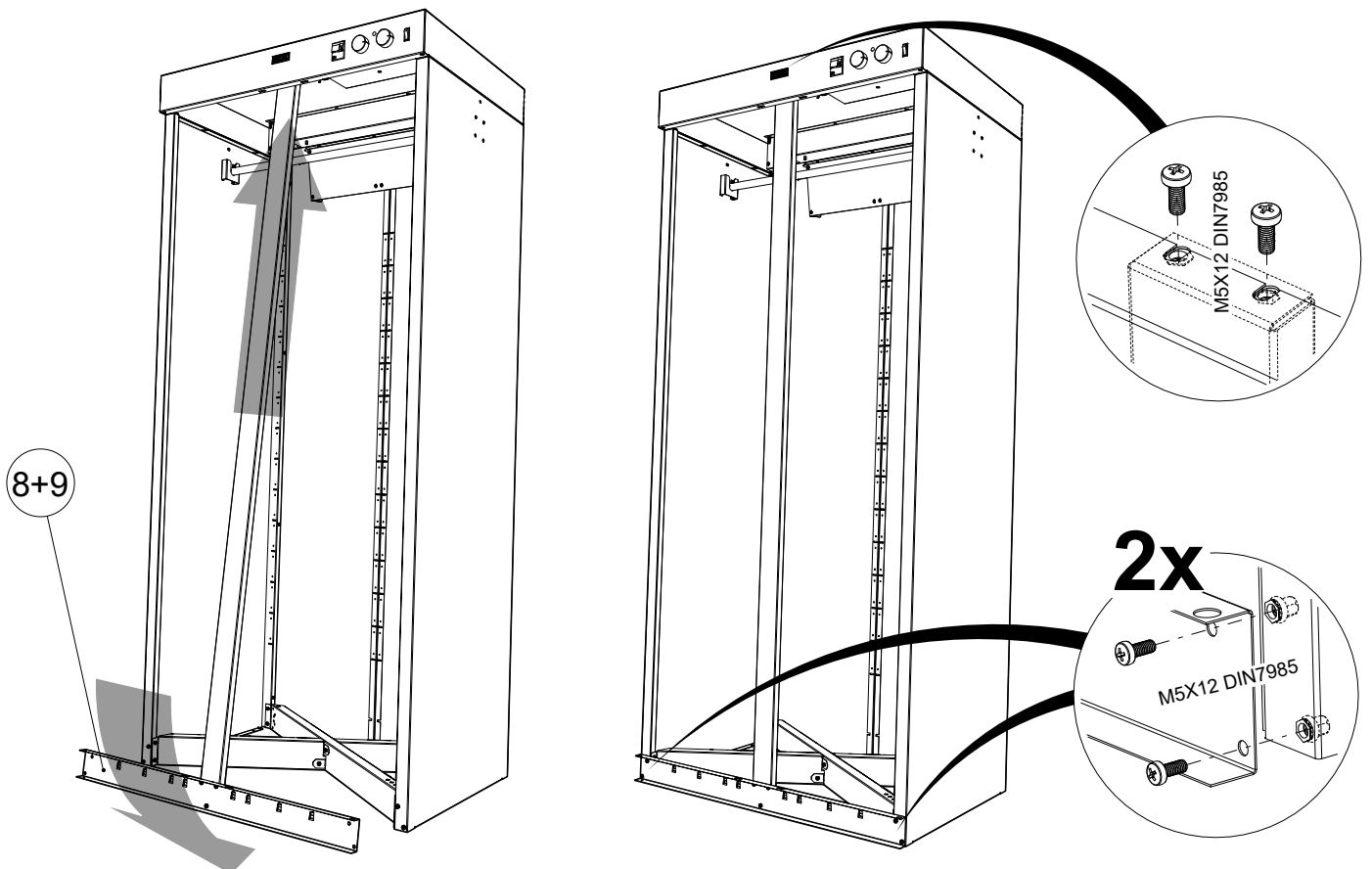
# 10



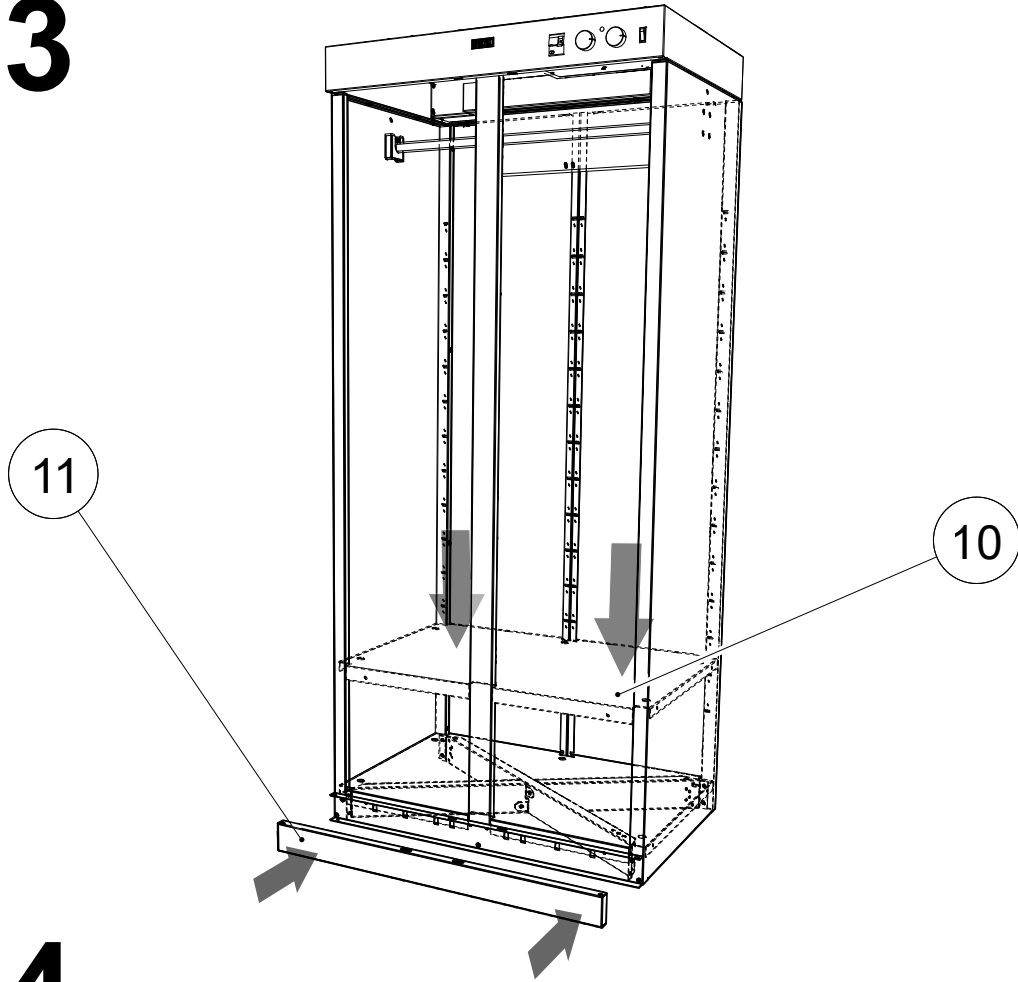
# 11



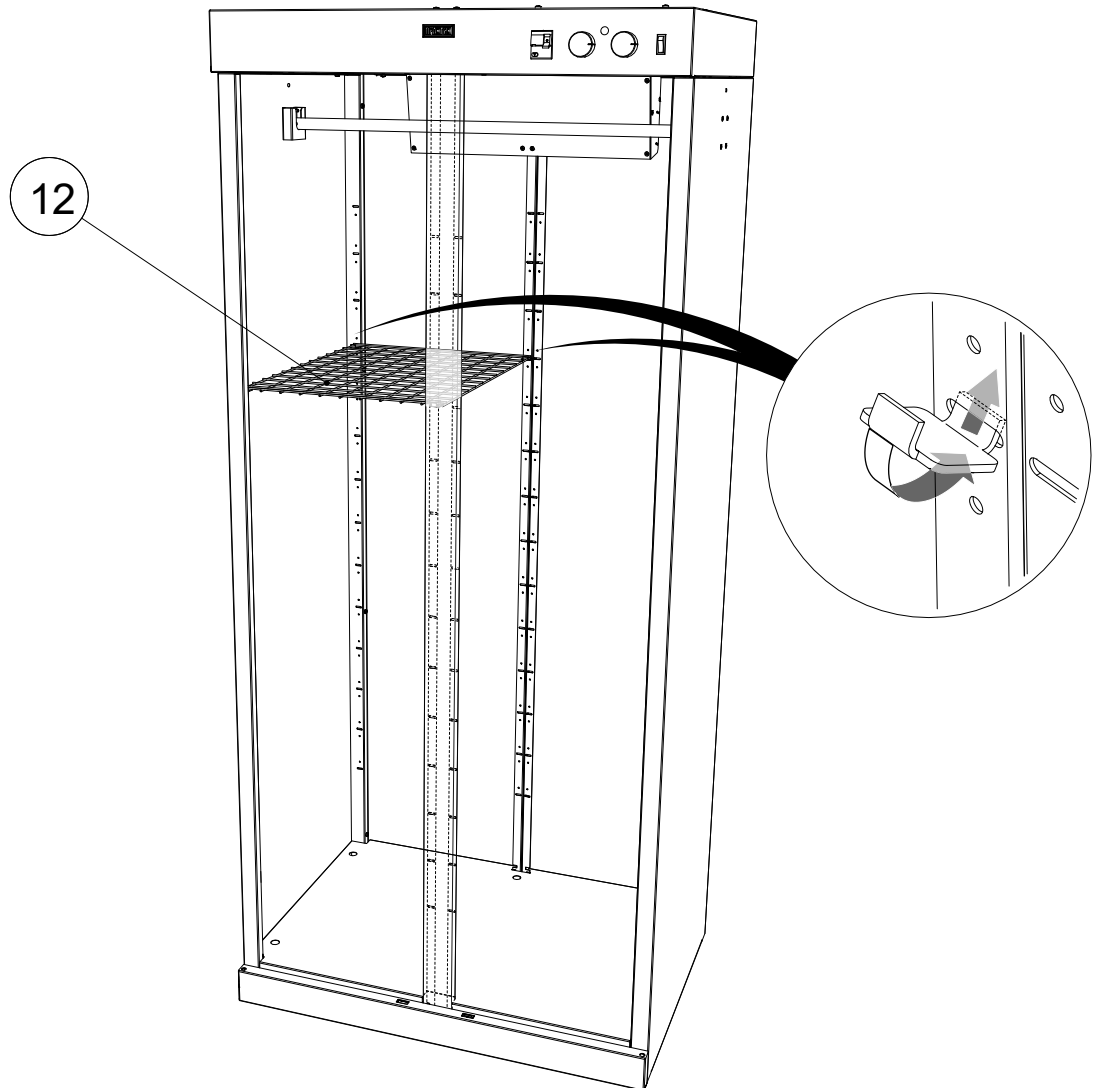
# 12



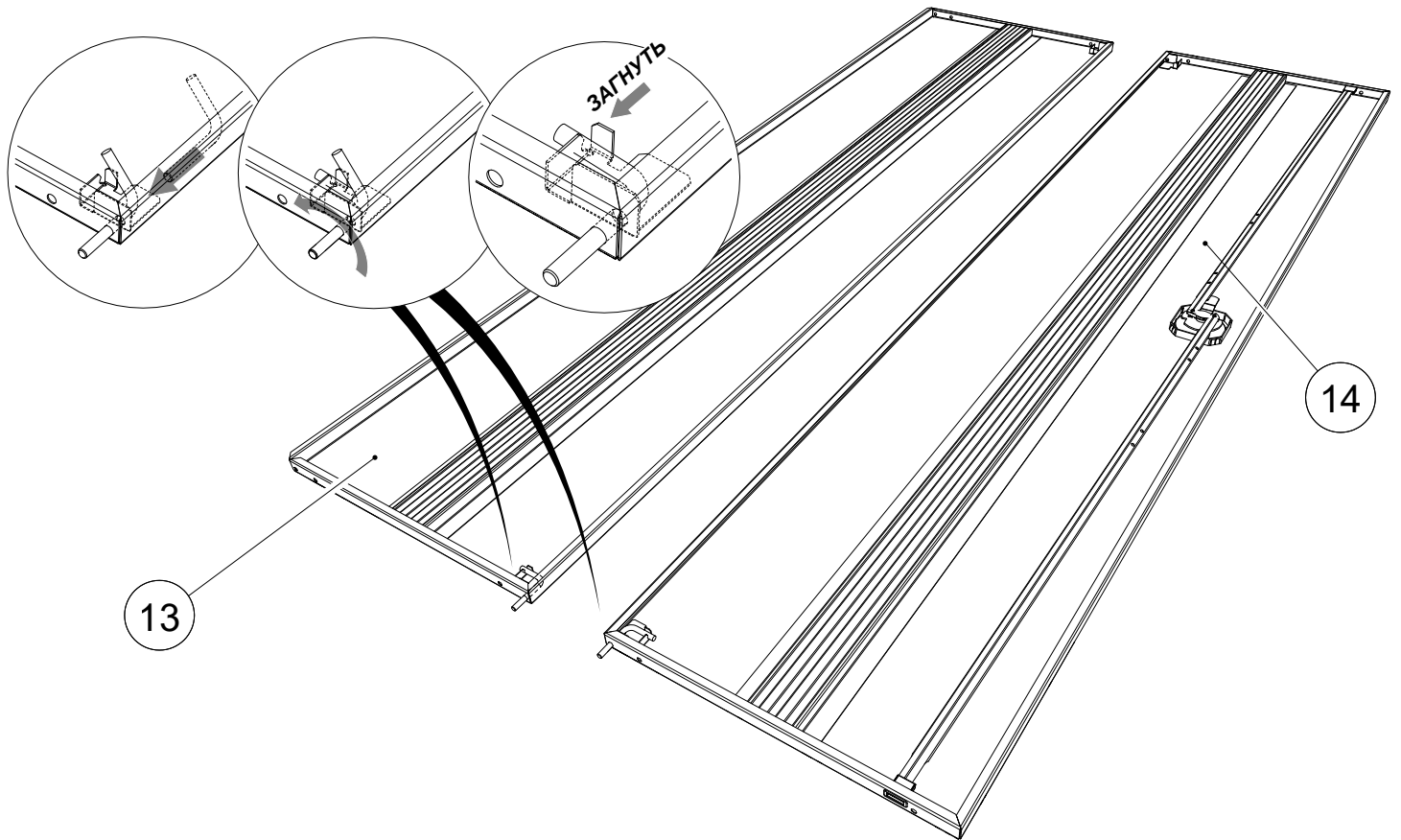
# 13



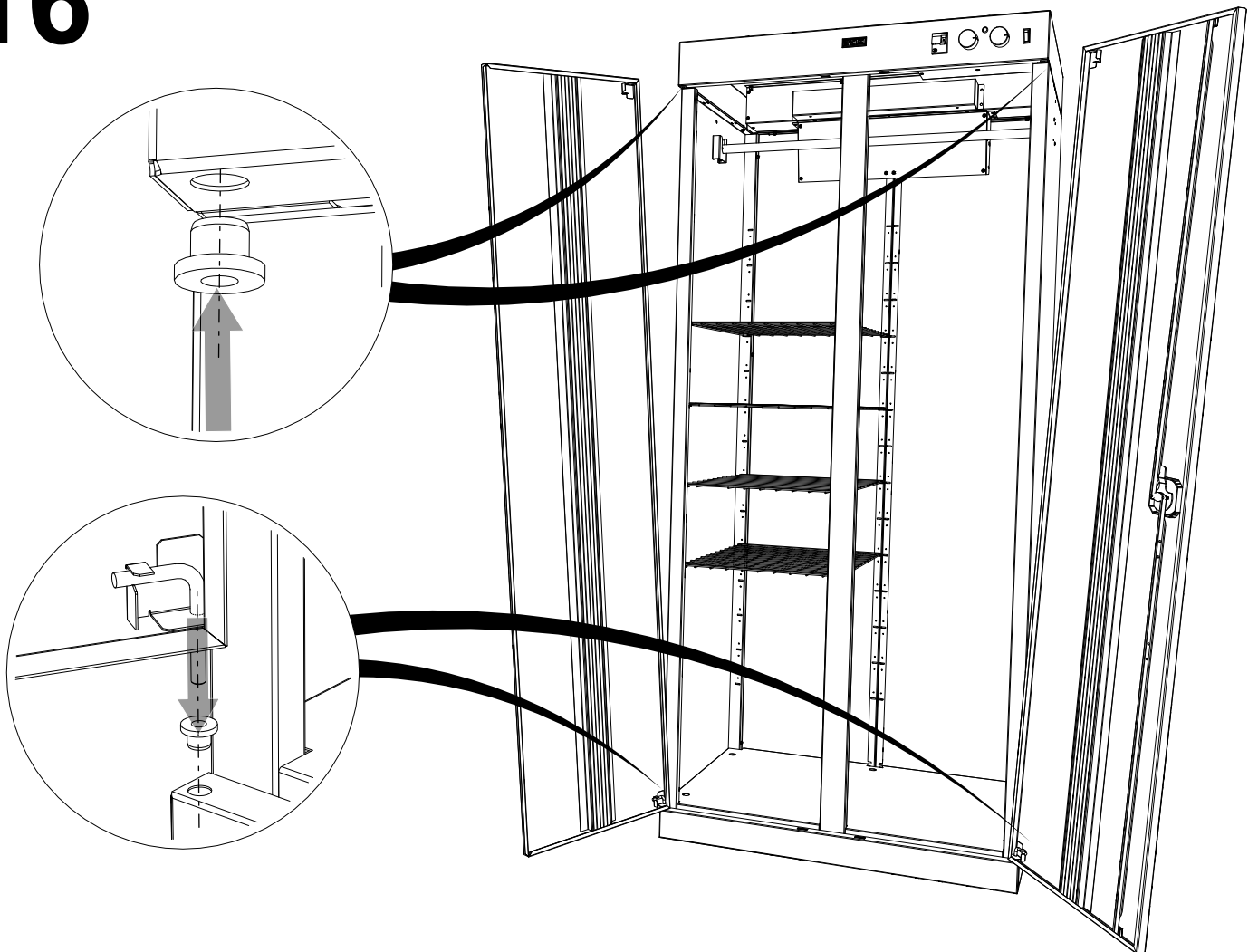
# 14



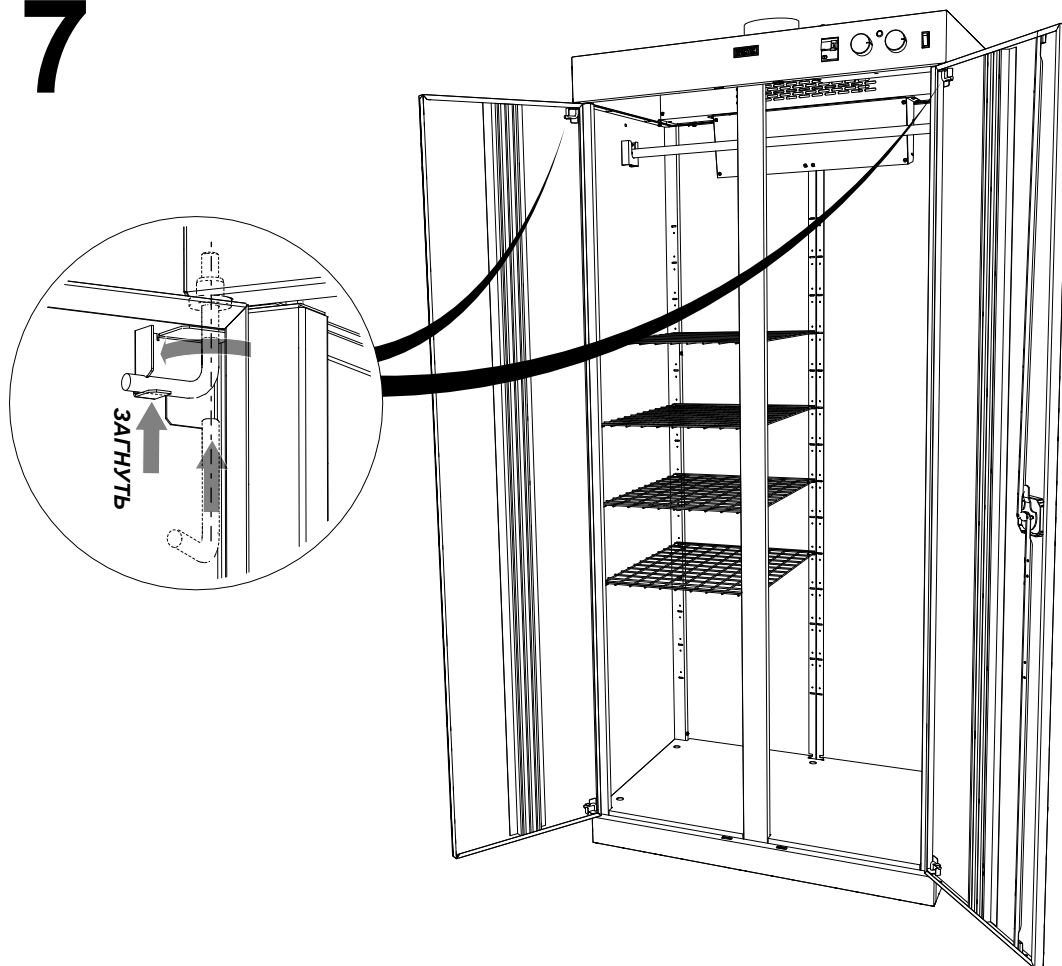
# 15



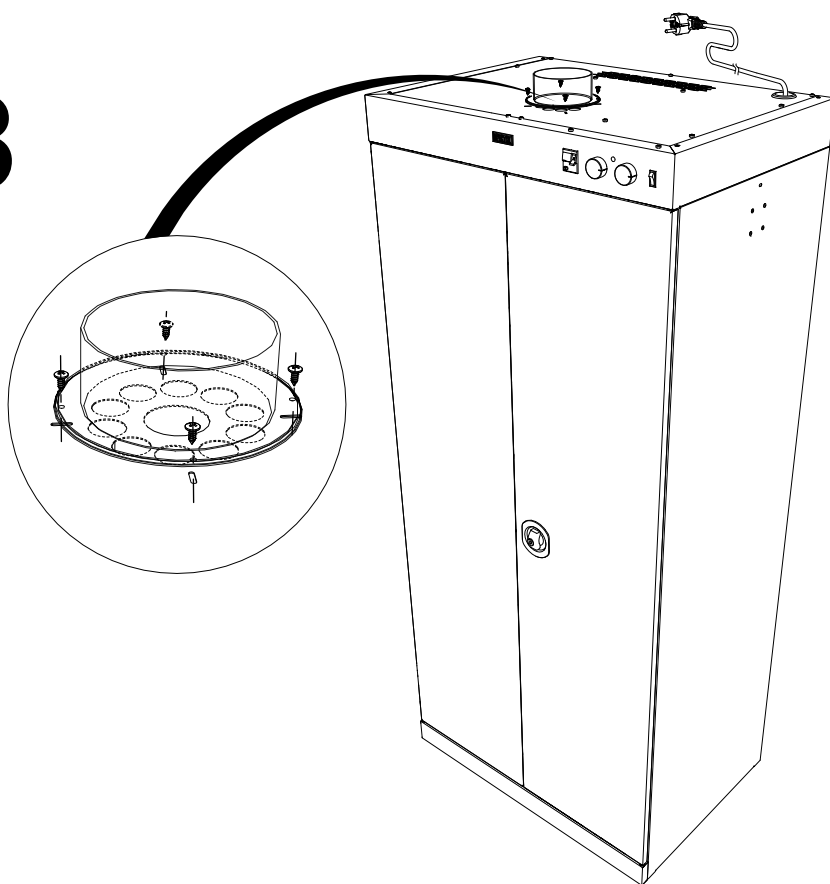
# 16



# 17



# 18



**Производитель рекомендует подключать сушильный шкаф к вытяжной вентиляционной системе!**





## 5. ХРАНЕНИЕ, ТРАНСПОРТИРОВКА

Сушильный шкаф можно перевозить в упаковке изготовителя всеми видами крытого транспорта или контейнерах.

При транспортировке и хранении в холодное время, во избежание заклинивания замковых устройств, необходимо выдержать изделие перед использованием при комнатной температуре не менее 3-х часов.

Требование по хранению: сухое помещение, упаковка изготовителя.

## 6. РЕКОМЕНДАЦИИ

Для продления срока службы замков, необходимо производить осмотр на наличие смазывающего компонента. Рекомендуется использовать пластичные смазки общего назначения. Рекомендуется каждые 6 месяцев смазывать замковые механизмы.

Сушильный шкаф рекомендуется устанавливать на ровную, горизонтальную поверхность.

## 7. ГАРАНТИЙНЫЕ ОБЯЗАТЕЛЬСТВА

Гарантийный срок эксплуатации изделия – 24 месяца со дня продажи. В случае отсутствия записи о продаже гарантийный срок исчисляется со дня выпуска продукции.

Изготовитель не несёт ответственности за неисправность изделия и не гарантирует его безотказную работу в случаях: нарушений рекомендаций по транспортировке, хранению, эксплуатации, проведения ремонта некомпетентными лицами, умышленной порчи.

## 8. СЕРВИСНАЯ СЛУЖБА

Адрес ближайшей сервисной службы компании “ПРОМЕТ” Вы можете узнать через Интернет по ссылке <http://www.safe.ru>

Продукция изготовлена: ООО «ПРОМЕТ» , 301602, Тульская область, г. Узловая.

Система управления качеством изготовителя сертифицирована на соответствие требованиям ISO 9001.

Система экологического менеджмента ООО “НПО ПРОМЕТ” сертифицирована на соответствие требованиям ISO 14001.

Штамп службы качества \_\_\_\_\_

Серийный номер \_\_\_\_\_

Дата изготовления \_\_\_\_\_

**! Производитель оставляет за собой право вносить изменения, не ухудшая характеристики изделия, без уведомления потребителя.**