

ТРИММЕР БЕНЗИНОВЫЙ

Gasoline trimmer

96210 (KC-1300)

96211 (KC-1800)

96212 (KC-2500)

96213 (KC-3000)



KRÖNWERK

РУКОВОДСТВО ПО ЭКСПЛУАТАЦИИ
User manual

ВНИМАНИЕ

Прочитайте данное руководство перед эксплуатацией устройства и сохраните его для дальнейшего использования.

**ВАЖНО!**

В данном руководстве рассмотрены правила эксплуатации и технического обслуживания бензинового триммера Kronwerk.

Пожалуйста, обратите особое внимание на предупреждающие надписи. Нарушение инструкции может привести к поломке оборудования или травме.

Продукция соответствует требованиям ТР ТС 010/2011, ТР ТС 020/2011



Адрес и контактный телефон уполномоченной организации-импортера:
ООО «МИР ИНСТРУМЕНТА», 117588, г. Москва, а/я 70, тел.: +7 (495) 234-41-30
Made in PRC.

СОДЕРЖАНИЕ

НАЗНАЧЕНИЕ	4
УСТРОЙСТВО	4
КОМПЛЕКТНОСТЬ	5
ПРАВИЛА ТЕХНИКИ БЕЗОПАСНОСТИ	5
ТЕХНИЧЕСКИЕ ХАРАКТЕРИСТИКИ	6
СБОРКА	6
1. Соединение штанги и двигателя	6
2. Установка рукоятки	6
3. Установка защитного кожуха	7
5. Установка плечевого ремня	7
6. Установка режущего ножа	7
7. Установка катушки с леской	8
УКАЗАНИЯ ПО ЭКСПЛУАТАЦИИ	8
Приготовление топливной смеси	8
Запуск триммера	9
Остановка триммера	10
ТЕХНИЧЕСКОЕ ОБСЛУЖИВАНИЕ	10
1. Воздушный фильтр	10
2. Свеча зажигания	10
3. Система охлаждения	10
4. Глушитель	11
5. Редуктор	11
ВОЗМОЖНЫЕ НЕИСПРАВНОСТИ И СПОСОБЫ ИХ УСТРАНЕНИЯ	11
ХРАНЕНИЕ	12
ТРАНСПОРТИРОВКА	12
РЕАЛИЗАЦИЯ И УТИЛИЗАЦИЯ	12
ГАРАНТИЙНЫЕ ОБЯЗАТЕЛЬСТВА	12
СРОК СЛУЖБЫ	12

НАЗНАЧЕНИЕ

Бензиновый триммер применяется для скашивания травы и мелкого кустарника.

Максимальный диаметр веток:

при работе с нейлоновой леской – 0,7 см;

при работе с режущим диском – 1,2 см.

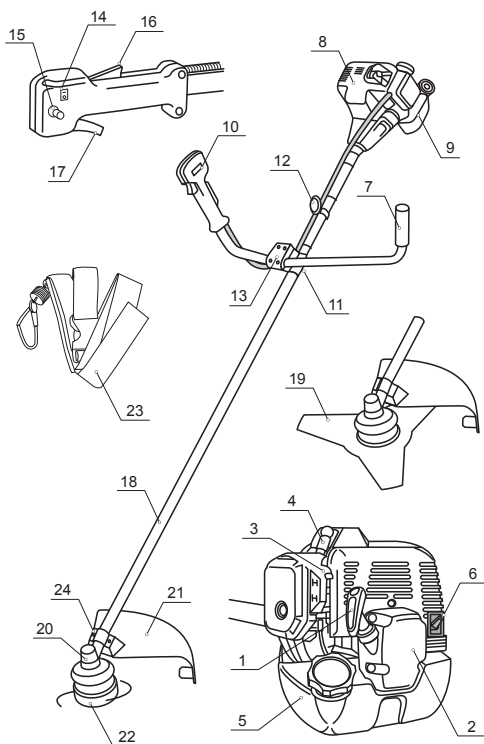
Использование триммера для любых других целей является нарушением инструкции по эксплуатации.

Триммер предназначен для эксплуатации в следующих условиях:

- температуре окружающей среды от 5 до 35 °С;

- относительной влажности воздуха до 80% при температуре 20 °С.

УСТРОЙСТВО



1	Рукоятка стартера
2	Стартер
3	Рычаг управления дроссельной заслонкой
4	Колпачок высоковольтного провода
5	Топливный бак
6	Глушитель
7	Левая рукоятка
8	Корпус двигателя
9	Топливный бак
10	Правая рукоятка управления
11	Нижняя часть крепления рукоятки
12	Кольцо для крепления ремня
13	Верхняя часть крепления рукоятки
14	Выключатель зажигания
15	Фиксатор курка газа
16	Блокиратор курка газа
17	Курок газа
18	Штанга с валом в сборе
19	Режущий диск
20	Нижний редуктор
21	Защитный кожух
22	Катушка с леской
23	Ремень наплечный
24	Планка крепления защитного кожуха

КОМПЛЕКТНОСТЬ

Опции и комплектация	Артикул и модель			
	96210 (KC-1300)	96211 (KC-1800)	96212 (KC-2500)	96213 (KC-3000)
Триммер	1	1	1	1
Катушка с леской	1	1	1	1
Диск	1	1	1	1
Ремень наплечный	1	1	1	1
Рукоятка	2	2	2	2
Кожух защитный	1	1	1	1
Набор ключей и крепежа	1	1	1	1
Руководство по эксплуатации	1			
Гарантийный талон	1			

ПРАВИЛА ТЕХНИКИ БЕЗОПАСНОСТИ

Запрещается использовать триммер находясь в состоянии алкогольного опьянения или под воздействием наркотических или лекарственных препаратов. Также не допускается использование триммера лицами, не прошедшими обучение по использованию.

Работая с триммером, используйте защитные средства (соответствующую одежду, перчатки или рукавицы, защитные очки, наушники, каску).

Запрещается использовать триммер вблизи легковоспламеняющихся, взрывчатых веществ и при высоком уровне влажности, во время дождя. Не допускайте людей и животных на расстояние как минимум 15 метров.

Категорически запрещается использовать триммер с поврежденным кожухом или без него. Запрещается использовать триммер без глушителя.

Категорически запрещается устанавливать металлическую проволоку, спицы и иные материалы вместо лески, а также использовать режущий диск, тмеющий механические повреждения.

Перед запуском убедитесь в целостности триммера. Режущий диск или катушка должны вращаться свободно.

Во время работы примите удобное, устойчивое положение.

Не оставляйте включенный триммер без присмотра.

Не снимайте крышку топливного бака при работающем двигателе. Если при заполнении бака топливо прольется, обязательно вытрите пятна топлива сухой тканью и смените место перед пуском двигателя. Не используйте топливную смесь для чистки триммера.

Любые мероприятия по обслуживанию и замене осуществляйте только при выключенном триммере.

Следите за исправным состоянием триммера. В случае отказа, появления шума, вибрации, стука, искр, пламени, заедания или иных признаков неисправности немедленно заглушите двигатель.

Запрещается вносить изменения в конструкцию триммера, нарушать целостность корпуса, пытаться вскрывать и самостоятельно ремонтировать устройство.

Запрещается ронять и бросать триммер.

Работы должны производиться только в светлое время суток или в условиях хорошей освещенности. Во время длительной работы с инструментом следует делать перерывы.

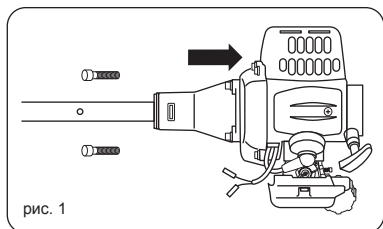
**ВНИМАНИЕ!**

Выхлопные газы опасны для здоровья. Запрещается запускать двигатель изделия в закрытом или плохо проветриваемом помещении. Бензин и его пары легко воспламеняемы и взрывоопасны!

ТЕХНИЧЕСКИЕ ХАРАКТЕРИСТИКИ

Артикул	96210 (КС-1300)	96211 (КС-1800)	96212 (КС-2500)	96213 (КС-3000)
Тип двигателя	2-тактный, с воздушным охлаждением			
Мощность двигателя, л. с.	1,3	1,8	2,5	3,0
Тип запуска	ручной			
Рабочий объем двигателя, см ³	25,4	32,6	42,7	51,7
Емкость топливного бака, мл	450	1000	1200	1200
Триммерная катушка	2-лесочная			
Режущий диск	3-лопастной			
Ширина среза: леска, мм	420			
режущий диск, мм	252			
Частота вращения, об/мин	7000	7500	7500	7500
Масса триммера, кг	7,6	8,2	8,86	9

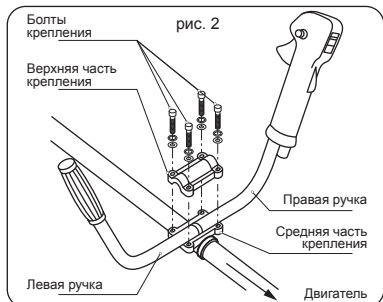
СБОРКА



1. Соединение штанги и двигателя

Выровняйте штангу относительно двигателя таким образом, чтобы шпindel триммера располагался в одной плоскости с топливным баком двигателя.

Установите фланец штанги в двигатель и закрепите 4 болтами (Рис. 1).



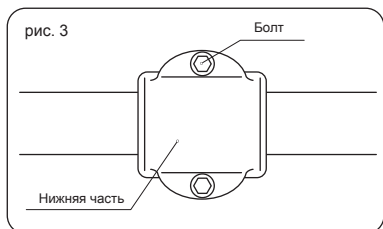
2. Установка рукоятки

Для крепления рукоятки к штанге используется узел крепления. Он состоит из верхней части, крепежных болтов, нижней и средней частей крепления, расположенных на штанге (Рис. 2).

Для регулировки положения рукоятки и достижения оптимальной балансировки бензотриммера при работе следует ослабить болты на нижней части узла крепления (Рис. 3) и переместить на необходимое расстояние, закрепить.

Для установки рукояток:

- Ослабьте 4 болта на верхней части крепления рукоятки.
- Установите правую рукоятку (в сборе с рычагом дроссельной заслонки) и левую в крепление и закрепите болтами.



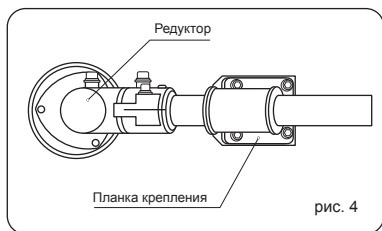


рис. 4

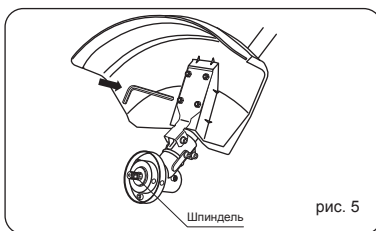


рис. 5

3. Установка защитного кожуха

- Совместите отверстия в защитном кожухе с отверстиями в планке крепления (Рис.4).
- Закрепите защитный кожух на планке болтами с шайбами с помощью шестигранного ключа (Рис.5).

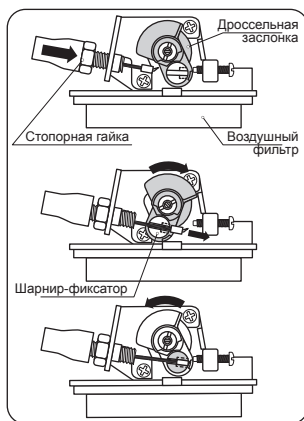


рис. 6

4. Соединение троса дроссельной заслонки

- Снимите крышку воздушного фильтра.
- Подсоедините трос к двигателю и вставьте его конец в шарнир дроссельной заслонки (Рис.6).
- Подсоедините красный провод рукоятки управления к красному проводу двигателя, а черный — к черному.
- Наденьте крышку воздушного двигателя.

5. Установка плечевого ремня

- Присоедините карабин плечевого ремня к кольцу для крепления плечевого ремня.
- Для обеспечения лучшей балансировки изделия отрегулируйте положение кольца крепления плечевого ремня на штанге изделия, предварительно ослабив крепежный болт кольца.
- После регулировки зафиксируйте кольцо с помощью крепежного болта.
- При необходимости отрегулируйте длину плечевого ремня для обеспечения удобства при работе.

6. Установка режущего ножа

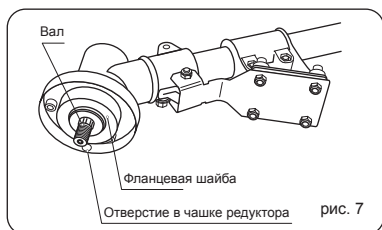


рис. 7

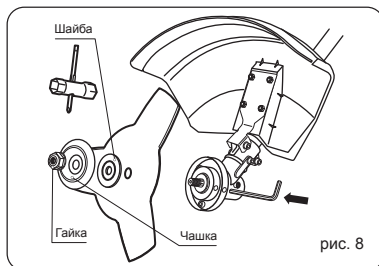


рис. 8

- Совместите отверстие в фланцевой шайбе с отверстием в чашке редуктора (Рис. 7).
- Вставьте металлический стопорный стержень в отверстие чашки редуктора и в отверстие фланцевой шайбы.
- Открутите гайку крепления с вала триммера по часовой стрелке.
- Снимите чашку с вала, оставив фланцевую шайбу.
- Установите режущий нож на фланцевую шайбу.

- Убедитесь, что режущий нож правильно отцентрирован и лежит на проточке шайбы.
- Установите прижимную шайбу.
- Установите на вал чашку крепления.
- Установите (наживите) гайку на вал.
- Проверьте правильность установки ножа.
- Удерживая стопорный стержень одной рукой, надежно затяните гайку трубчатым ключом (входит в комплект поставки), поворачивая ее против часовой стрелки (Рис. 8).

**ВНИМАНИЕ!**

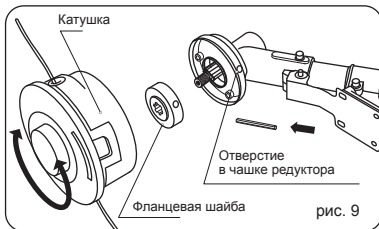
Хранить режущий нож в месте, недоступном для детей!

**ПРЕДУПРЕЖДЕНИЕ!**

При неправильной центровке режущего ножа в процессе работы возникает сильная вибрация, в результате чего режущий нож может отлететь в сторону, причинив травмы оператору или посторонним лицам.

**ПРЕДУПРЕЖДЕНИЕ!**

Во избежание поломки изделия и получения травм запрещается запускать двигатель с вставленным стопорным стержнем в отверстие чашки редуктора и в отверстие ступицы вала.

7. Установка катушки с леской

- Совместите отверстие в фланцевой шайбе с отверстием в чашке редуктора.
- Вставьте металлический стопорный стержень в отверстие в чашке редуктора и в отверстие фланцевой шайбы.
- Открутите гайку крепления со ступицы изделия по часовой стрелке.
- Снимите чашку с вала, прижимную шайбу, оставив фланцевую шайбу (Рис. 9).
- Удерживая стержень, закрутите катушку с леской против часовой стрелки до упора.

**ПРЕДУПРЕЖДЕНИЕ!**

Установка катушки с леской без установки фланцевой шайбы может привести к заклиниванию катушки на валу и выходу её из строя!

УКАЗАНИЯ ПО ЭКСПЛУАТАЦИИ**Приготовление топливной смеси**

Для приготовления топливной смеси следует использовать бензин с октановым числом не менее 92 и специальное масло, предназначенное для двухтактных двигателей с воздушным охлаждением. Рекомендуемое пропорциональное соотношение топливной смеси смотрите на этикетке применяемого масла.

Запрещается использование масла, предназначенного для 2-тактных двигателей с водяным охлаждением (лодочных моторов).

Никогда не используйте масло для 4-тактных двигателей! Это может привести к образованию нагара на свече зажигания, загрязнению выхлопного отверстия глушителя или повреждению колец поршня.

Запуск триммера

**ПРЕДУПРЕЖДЕНИЕ!**

Перед запуском двигателя необходимо убедиться, что рабочая часть триммера не касается посторонних предметов.

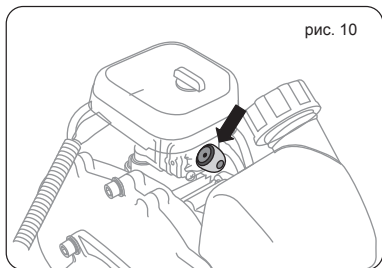


рис. 10

- Залейте топливную смесь в топливный бак.
- Пять-семь раз нажмите на резиновый колпачок ручной подкачки топлива для заполнения карбюратора топливной смесью (Рис.10). При этом сквозь резиновый колпачок кнопки ручной подкачки топлива должна просматриваться подкачиваемая топливная смесь. Если топливная смесь не заполнила колпачок, нажмите на кнопку ручной подкачки топлива еще несколько раз.
- Рычаг воздушной заслонки переведите вверх, в положение \uparrow (Рис.11).
- На ручке управления установите зажигание в положение

«On» (Рис.14).

- На ручке управления нажмите рычаг дроссельной заслонки и зафиксируйте его фиксатором (Рис.13).
- Придерживая триммер, потяните за ручку стартера до его «зацепления». Резко потяните за рукоятку стартера. Повторяйте эти действия до запуска двигателя (Рис.12).

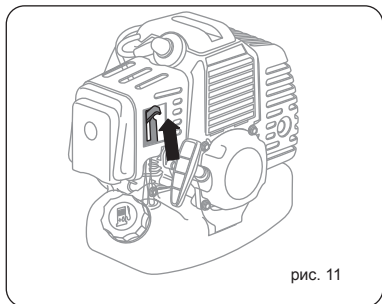


рис. 11

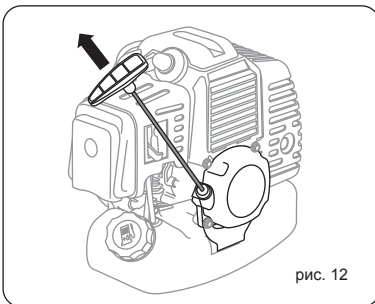


рис. 12

**ВНИМАНИЕ!**

Без предварительного вытягивания шнура стартера запускать двигатель запрещается! Сильные рывки ненапрянутого шнура, вытягивание шнура до упора могут вызвать поломку стартерного механизма.

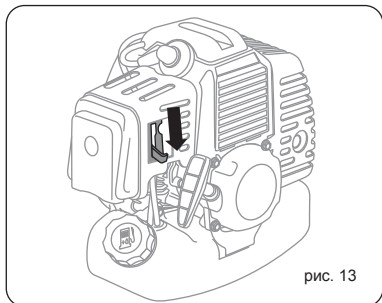


рис. 13

- Рычаг воздушной заслонки переведите вниз, затем нажмите на рычаг дроссельной заслонки для разблокировки (Рис.13).
- Плавно нажмите на рычаг дроссельной заслонки, доведите двигатель до максимальных оборотов и приступайте к работе (Рис. 14). Кошение производите крепко держа триммер обеими руками за рукоятки.
- Если двигатель прогрет, включите триммер и выполните те же процедуры, что и при холодном запуске, но не нажимая на насос. Воздушная заслонка должна находиться в нижнем положении.

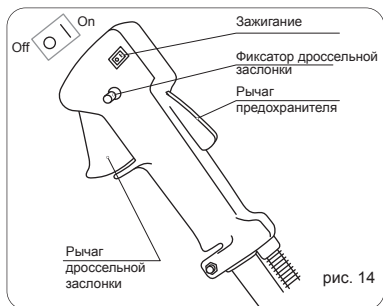


рис. 14

ВАШ ТРИММЕР ОБОРУДОВАН СИСТЕМОЙ ПОЛУАВТОМАТИЧЕСКОЙ ПОДАЧИ ЛЕСКИ. ВО ВРЕМЯ РАБОТЫ ТРИММЕРА НА МАКСИМАЛЬНЫХ ОБОРОТАХ СЛЕГКА УДАРЫТЕ ТРИММЕРНОЙ КАТУШКОЙ ПО ЗЕМЛЕ. ДЛИНА РЕЖУЩЕЙ ЛЕСКИ УВЕЛИЧИТСЯ ПРИМЕРНО НА 25 МИЛЛИМЕТРОВ.

Остановка триммера

Отпустите рычаг дроссельной заслонки. Двигатель должен немного остыть, работая на холостых оборотах.

Переведите выключатель зажигания по направлению стрелки, указанной на рукоятке управления, в положение «Off».



ПРЕДУПРЕЖДЕНИЕ!

Перед заправкой топливом двигатель должен остыть.

После окончания работ в топливном баке может остаться неизрасходованная топливная смесь. Обязательно слейте ее в канистру. Не допускается оставлять топливную смесь в баке триммера более 12 часов. Это может привести к нестабильной работе двигателя.

ТЕХНИЧЕСКОЕ ОБСЛУЖИВАНИЕ

1. Воздушный фильтр

Производите очистку или замену поролонового элемента воздушного фильтра каждые 10 часов работы. Состояние воздушного фильтра является одним из основных условий надежной работы двигателя.

Снимите кожух защиты воздушного фильтра.

Вытащите воздушный фильтр и тщательно промойте его сначала в мыльном водном растворе, затем в чистой теплой воде. Высушите фильтр при комнатной температуре, перед установкой фильтра пропитайте его 2-3 каплями моторного масла. (рис. 15-16).

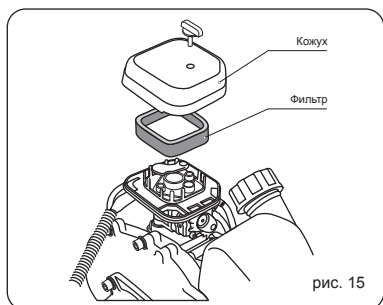


рис. 15

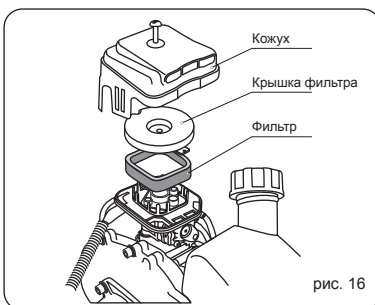


рис. 16

2. Свеча зажигания

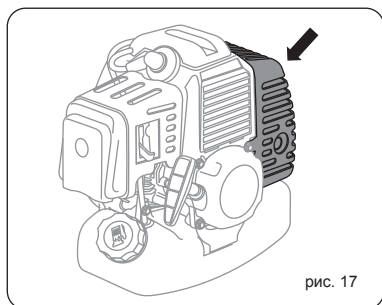
Регулярно проверяйте состояние свечи зажигания.

Регулярно чистите свечу зажигания и проверяйте зазор между электродами. Зазор должен составлять 0,5 мм.

3. Система охлаждения

При загрязнении охлаждающих отверстий продуктами покоса и масляным шламом используйте для

очистки кисточку и/или баллон со сжатым воздухом. Грязные ребра цилиндра двигателя могут стать причиной его перегрева и поломки. Регулярно очищайте от загрязнений ребра цилиндров кисточкой и/или сжатым воздухом.

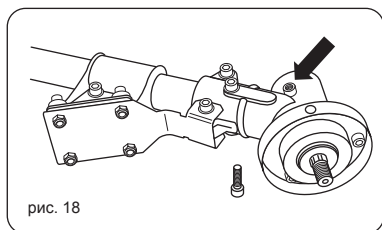


4. Глушитель

Периодически очищайте искрогаситель глушителя двигателя (рис.17). Загрязненный искрогаситель может отрицательно сказаться на мощности двигателя и качестве покоса.

5. Редуктор

Раз в три месяца проверяйте наличие смазки в редукторе (рис.18). При необходимости произведите замену смазки или обратитесь в авторизованный сервисный центр.



ВОЗМОЖНЫЕ НЕИСПРАВНОСТИ И СПОСОБЫ ИХ УСТРАНЕНИЯ

Неисправность	Причина	Способы устранения
Двигатель не запускается.	Выключатель зажигания находится в положении «Off» (выключено).	Перевести выключатель зажигания по направлению, обратному указанному стрелкой на рукоятке управления.
	Пустой топливный бак.	Залить свежую топливную смесь в топливный бак.
	Нажат резиновый колпачок ручной подкачки топлива.	Полностью до упора нажать резиновый колпачок ручной подкачки топлива 5-7 раз.
	Карбюратор переливает топливо (из-за неправильного порядка запуска).	Повторить процедуру запуска, установив рычаг управления воздушной заслонкой карбюратора в положение 1 («Полностью открытое»).
	Старая или неправильно приготовленная топливная смесь.	Слить топливную смесь из топливного бака. Залить свежую топливную смесь.
Двигатель неустойчиво работает на холостом ходу.	Неисправна свеча зажигания.	Очистить или заменить свечу зажигания.
	Грязный воздушный фильтр.	Очистить или заменить воздушный фильтр.
Двигатель не набирает обороты.	Старая или неправильно приготовленная топливная смесь.	Слить топливную смесь из топливного бака. Залить свежую топливную смесь.
	Слить топливную смесь из топливного бака. Залить чистую топливную смесь.	
Двигатель не развивает необходимую мощность.	Рабочий инструмент изделия заблокирован посторонними предметами.	Остановить двигатель и очистить рабочий инструмент.
	Грязный воздушный фильтр.	Очистить или заменить воздушный фильтр.
	Отработанная или неправильно приготовленная топливная смесь.	Слить топливную смесь из топливного бака. Залить свежую топливную смесь.

ХРАНЕНИЕ

Хранить триммер в чистом виде в сухом месте, недоступном для посторонних лиц. Перед длительным хранением провести следующие действия (консервирование):

Очистить триммер, катушку с леской/диск и кожух. Слить остатки топлива из топливного бака.

Запустить двигатель. Двигатель должен проработать до момента, пока сам не заглохнет.

Охладить двигатель (не менее 5 минут). Снять штекер со свечи и выкрутить свечу.

Влить небольшое количество масла для двухтактных двигателей в свечное отверстие.

Несколько раз потянуть рукоятку запуска двигателя. Установить свечу и надеть штекер.

Хранить при температуре окружающей среды от 1 до 35 °С и относительной влажности воздуха не более 80% при температуре 20 °С, в месте, недоступном для детей. Срок хранения не ограничен.

ТРАНСПОРТИРОВКА

Транспортировка может осуществляться всеми видами закрытого транспорта в соответствии с правилами перевозок, действующими для каждого вида транспорта.

Условия транспортирования при воздействии климатических факторов:

- температуре окружающего воздуха от минус 20 °С до плюс 55 °С;

- относительной влажности воздуха до 80% при температуре плюс 20 °С.

Во время транспортирования и погрузочно-разгрузочных работ упаковка с аппаратом не должна подвергаться резким ударам и воздействию атмосферных осадков.

Размещение и крепление транспортной тары с упакованным аппаратом в транспортных средствах должны обеспечивать устойчивое положение и отсутствие возможности ее перемещения во время транспортирования.

РЕАЛИЗАЦИЯ И УТИЛИЗАЦИЯ

Реализация оборудования осуществляется через торговые точки компаний-дилеров согласно действующему законодательству, регламентирующему правила торговли на территории стран Таможенного союза.

Утилизация оборудования осуществляется в соответствии с требованиями и нормами России и стран Таможенного союза.

ГАРАНТИЙНЫЕ ОБЯЗАТЕЛЬСТВА

На изделие распространяется гарантия производителя.

Период гарантийного обслуживания указан в гарантийном талоне и исчисляется с момента продажи.

Правила гарантийного обслуживания приведены в гарантийном талоне.

СРОК СЛУЖБЫ

Средний срок службы изделия при условии соблюдения потребителем правил эксплуатации составляет 5 лет.

Дата изготовления: