



ВЕНТИЛЯТОР БЫТОВОЙ

STL-SF0601M-WT

STL-SF0601M-PN

STL-SF0601M-BL

ИНСТРУКЦИЯ ПО ЭКСПЛУАТАЦИИ



Перед началом работы внимательно прочитайте и сохраните данное руководство

Содержание

Используемые обозначения	2
Правила безопасности	3
Назначение	4
Устройство прибора	5
Сборка и установка	5
Управление прибором	6
Уход и обслуживание	6
Поиск и устранение неисправностей	7
Технические характеристики	7
Транспортировка и хранение	8
Комплектация	8
Срок эксплуатации	8
Дата изготовления	8
Правила утилизации	8
Сертификация продукции	9
Гарантийный талон	11

Уважаемый покупатель!

Поздравляем вас с покупкой и благодарим за удачный выбор бытового вентилятора торговой марки STEELBERG.
Перед началом эксплуатации прибора просим вас внимательно ознакомиться с инструкцией по эксплуатации.

Используемые обозначения

ОСТОРОЖНО

Требования, несоблюдение которых может привести к серьезной травме или летальному исходу.

Примечания:

1. Если повреждён кабель питания, он должен быть заменён авторизованной сервисной службой.
2. Прибор должен быть установлен с соблюдением существующих местных норм и правил эксплуатации электрических сетей.
3. Производитель оставляет за собой право без предварительного уведомления покупателя вносить изменения в конструкцию, комплектацию или технологию изготовления изделия с целью улучшения его свойств.
4. В тексте и цифровых обозначениях инструкции могут быть допущены опечатки.
5. Если после прочтения инструкции у вас останутся вопросы по эксплуатации прибора, обратитесь к продавцу или в специализированный сервисный центр для получения разъяснений.

ВНИМАНИЕ

Требования, несоблюдение которых может привести к тяжелой травме или серьезному повреждению оборудования.

6. На изделии присутствует этикетка, на которой указаны технические характеристики и другая полезная информация о приборе.
7. В целях улучшения качества продукции производитель оставляет за собой право изменять комплектующие части изделия для разных партий поставок, цветовую гамму и внешний вид прибора без предварительного уведомления, что не нарушает принятые на территории страны производства/транзита / реализации стандарты качества и нормы законодательства.
8. Индикаторы на приборе могут не совпадать с графическим изображением в инструкции по эксплуатации, это зависит от серии выпуска прибора.

Правила безопасности

ОСТОРОЖНО

- Используйте прибор только по назначению, указанному в руководстве по эксплуатации.
- Прибор предназначен только для домашнего использования.
- Не помещайте какие-либо посторонние предметы в защитную решётку вентилятора.
- Не храните бензин и другие летучие и легковоспламеняющиеся жидкости вблизи прибора – это очень опасно.
- Не подключайте и не отключайте прибор от электрической сети, вынимая вилку из розетки.
- Не засовывайте посторонние предметы в отверстия прибора.
- Лицам, не знакомым с руководством по эксплуатации, а также детям и лицам, находящимся под воздействием лекарств, алкоголя, людям с ограниченными умственными, сенсорными или физическими способностями, не разрешается эксплуатировать данное устройство, если они не находятся под наблюдением ответственного за их безопасность лица.
- Храните упаковочные материалы (картон, пластик и т.д.) в недоступном для детей месте,

ВНИМАНИЕ

- поскольку они могут представлять опасность для детей.
- Не допускается использование вентилятора при наличии каких-либо повреждений у прибора или кабеля, после сбоя в работе, после падения устройства или его повреждения любым другим способом.
- Установка прибора должна происходить на сухой горизонтальной поверхности.
- Не погружайте корпус прибора в воду и другие жидкости.
- Если устройство не используется, то всегда отсоединяйте штепсельную вилку от электрической розетки.
- Не прокладывайте кабель электропитания под ковровыми покрытиями и не накрывайте его.
- Кабель электропитания должен располагаться так, чтобы его невозможно было задеть.
- Избегайте попадания на прибор воды, а также не используйте его вблизи воды и в помещениях с повышенной влажностью воздуха.
- Не пытайтесь самостоятельно ремонтировать прибор. Для ремонта обратитесь в авторизованный сервисный центр производителя.

- Устанавливайте прибор в местах, где его трудно опрокинуть.
- Прибор можно использовать только в вертикальном положении. Не используйте прибор без основания.
- При отключении прибора от сети электропитания не тяните за шнур и не дотрагивайтесь до него влажными руками.
- Не устанавливайте прибор в местах, где он может быть подвержен воздействию прямых солнечных лучей, высоких температур, а также рядом с чувствительной электротехникой.
- Не используйте прибор вблизи предметов, которые могут быть затянуты в вентилятор потоком воздуха (шторы, растения и т.п.).
- Обязательно убедитесь в том, что напряжение прибора соответствует данным электрической сети.

Назначение

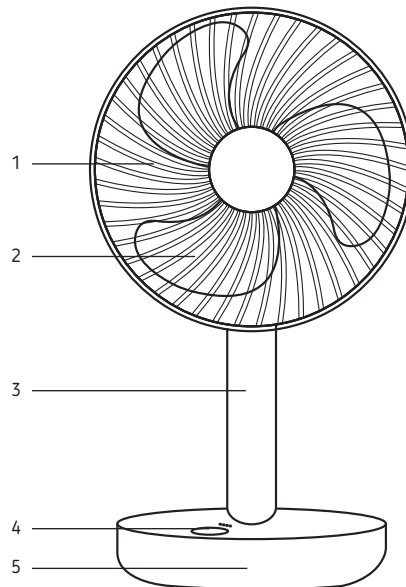
Прибор предназначен для циркуляции воздуха в бытовом помещении.

Устройство прибора

1. Защитная решетка
2. Лопасты
3. Стойка
4. Панель управления
5. Основание прибора

Сборка и установка

Вентилятор поставляется в собранном виде. Перед началом эксплуатации убедитесь, что комплект поставки полный и комплектующие не повреждены.



Управление прибором



ВНИМАНИЕ

Убедитесь перед подключением к электросети, что прибор полностью собран.

Начало работы вентилятора

1. Установите вентилятор на сухую ровную и устойчивую поверхность.
2. Включите прибор нажав на кнопку вкл./выкл на панели управления.
3. В течение первых 5 секунд будет мигать индикатор, соответствующий текущему уровню заряда батареи:
Индикатор 1 – 0-25% заряда
Индикатор 2 – 25-50% заряда
Индикатор 3 – 50-75% заряда
Индикатор 4 – 75-100% заряда
4. Подсоедините прибор к электросети с помощью провода USB 5B.

Выбор скорости воздушного потока

Нажмите кнопку вкл./выкл на панели управления для выбора от 1 до 4 скорости воздушного потока. Выбор скорости осуществляется путем повторного нажатия на кнопку.

Автономная работа устройства

Вентилятор может работать без подключения к электропитанию до 24 часов (на минимальной скорости работы прибора), благодаря встроенному аккумулятору 4000 mAh.

Завершение работы

Для завершения работы прибора нажмите кнопку вкл./выкл. Отсоединяйте прибор от электросети, когда он не используется.

Уход и обслуживание



ОСТОРОЖНО

Перед очисткой обязательно отключайте прибор от электросети.

- Протрите корпус прибора влажной мягкой тканью и затем вытрите насухо.
- Не используйте абразивные чистящие средства.
- Не допускайте попадания воды внутрь вентилятора.
- Не помещайте вентилятор в воду.

Поиск и устранение неисправностей



ВНИМАНИЕ

Не пытайтесь самостоятельно ремонтировать прибор. Для ремонта обратитесь в авторизованный сервисный центр производителя.

Возможные причины	Способ устранения
Отсутствие напряжения в электросети	Проверьте наличие напряжения в электросети
Обрыв кабеля питания	Проверьте целостность кабеля питания, при необходимости неисправный кабель замените в сервисном центре
Неисправен переключатель	Проверьте срабатывание переключателя, при необходимости неисправный переключатель замените

Технические характеристики

Параметр / Модель	STL-SF0601M-WT, STL-SF0601M-PN, STL-SF0601M-BL*
Номинальная мощность, Вт	5
Электропитание, В/Гц	5
Номинальный ток, А	1
Ёмкость аккумулятора, mAh	4000
Степень влагозащиты	IPX0
Класс электрозащиты	III
Размеры прибора (Ш×В×Г), мм	163x287x143
Размеры упаковки (Ш×В×Г), мм	170x297x152
Вес нетто, кг	0,5
Вес брутто, кг	0,7

* WT – белый цвет, PN – розовый цвет, BL – иссиня-черный цвет.

Транспортировка и хранение

Продукция должна храниться в сухих, проветриваемых складских помещениях при температуре не ниже -30 °С.

1. При транспортировке и хранении должны строго соблюдаться требования манипуляционных знаков на упаковке прибора.
2. При транспортировке должны быть исключены любые возможные удары и перемещения упаковки внутри транспортного средства.
3. После транспортирования прибора при отрицательной температуре следует выдержать его в помещении, где предполагается эксплуатация, без включения в сеть не менее 2 часов.

Температурные требования к хранению:

от +1 до +50 °С.

Требования к влажности:

от 15 до 85 % (нет конденсата).

Комплектация

1. Вентилятор
2. Инструкция (руководство пользователя и гарантийный талон), 1 шт.

Срок эксплуатации

Срок службы прибора воздуха составляет 3 года при условии соблюдения соответствующих правил по установке и эксплуатации.

Дата изготовления

Дата изготовления указана на приборе, а также в стикере с code-128.

Правила утилизации

По истечению срока службы прибор/батарейки должны подвергаться утилизации в соответствии с нормами, правилами и способами, действующими в месте утилизации. Не выбрасывайте прибор/батарейки вместе с бытовыми отходами. По истечении срока службы прибора/батареек, сдавайте их в пункт сбора для утилизации, если это предусмотрено нормами и правилами вашего региона. Это поможет избежать возможного влияния на окружающую среду и здоровье человека, а также будет способствовать повторному использованию компонентов изделия. Информацию о том, где и как можно утилизировать прибор, можно получить от местных органов власти.



Сертификация продукции

Товар соответствует требованиям:

ТР ТС 020/2011 «Электромагнитная совместимость технических средств».
ТР ЕАЭС 037/2016 «Об ограничении применения опасных веществ в изделиях электротехники и радиоэлектроники».

Изготовитель:

"Ningbo Bright Max Co., Ltd"
2-1, Unit 1, Building 6, No. 98,
Chuanguyuan Road, Ningbo High-tech
Zone, Zhejiang Province, China.
«Нинбо Брайт Макс Ко., Лтд»
2-1, Юнит 1, Билдинг 6, No. 98,
Чжуаньюань Роуд, Нинбо Хай-тек
Зоун, Чжэцзян Провинс, Китай.

Импортер в РФ:

ООО «Компания БИС».
Россия, 119180, г. Москва,
ул. Б. Полянка, д.42,
стр. 1, помещ. 7/5.
Тел.: +7 495 150-50-05.
E-mail: climate@breez.ru

Сделано в Китае

STEELBERG.ru



ГАРАНТИЙНЫЙ ТАЛОН

Настоящий документ не ограничивает определенные законом права потребителей, но дополняет и уточняет оговоренные законом обязательства, предполагающие соглашение Сторон, либо договор.

Благодарим вас за то, что вы отдали предпочтение оборудованию Steelberg.

Вы сделали правильный выбор в пользу качественной техники.

Убедительно просим вас во избежание недоразумений до подключения / эксплуатации изделия внимательно изучить его инструкцию по эксплуатации. В конструкцию, комплектацию или технологию изготовления изделия с целью улучшения его технических характеристик могут быть внесены изменения. Такие изменения вносятся без предварительного уведомления Покупателя и не влекут обязательств по изменению/улучшению ранее выпущенных изделий.

Внешний вид и комплектность изделия

Тщательно проверьте внешний вид изделия и его комплектность, все претензии по внешнему виду и комплектности предъявляйте Продавцу в момент получения изделия.

Гарантийный срок

Гарантийный срок составляет **12 месяцев** с момента продажи Изделия. Гарантийное обслуживание производится в соответствии с гарантийными обязательствами, перечисленными в гарантийном талоне.

Гарантийное обслуживание

Гарантийное обслуживание купленного вами прибора осуществляется через Продавца или специализированные сервисные центры. Дополнительную информацию по продукту, его эксплуатации и обслуживанию, список сервисных центров вы можете получить у вашего Продавца или на сайте **STEELBERG.ru**. По вопросам качества работы авторизованных сервисных центров заполните форму обращения на сайте в разделе «Контакты».

Внимание! Оборудование лишается гарантии Изготовителя в случае, если ремонтные работы были выполнены несертифицированной организацией / лицом.

Заполнение гарантийного талона

Внимательно ознакомьтесь с гарантийным талоном и проследите, чтобы он был правильно заполнен и имел штамп Продавца. При отсутствии штампа Продавца и даты продажи (либо кассового чека с датой продажи) гарантийный срок исчисляется с даты производства изделия. Запрещается вносить в гарантийный талон какие-либо изменения, а также стирать или переписывать указанные в нём данные. Гарантийный талон должен содержать: наименование и модель изделия, его серийный номер,

дату продажи, а также подпись уполномоченного лица и штамп Продавца.

Область действия гарантии

Обслуживание в рамках предоставленной гарантии осуществляется только на территории РФ и распространяется на изделия, купленные на территории РФ. Настоящая гарантия не дает права на возмещение и покрытие ущерба, произошедшего в результате переделки или регулировки изделия, без предварительного письменного согласия изготовителя, с целью приведения его в соответствие с национальными или местными техническими стандартами и нормами безопасности, действующими в любой другой стране, кроме РФ, где это изделие было первоначально продано.

Обеспечение гарантийного обслуживания

В случае неисправности прибора по вине изготовителя покупатель вправе обратиться к Продавцу или в авторизованный сервисный центр Изготовителя.

Настоящая гарантия распространяется на производственные или конструкционные дефекты изделия

Выполнение ремонтных работ и замена дефектных деталей изделия специалистами уполномоченного сервисного центра производятся в сервисном центре. Гарантийный ремонт изделия выполняется в срок не более 45 дней. В случае, если во время устранения недостатков товара станет очевидным, что они не будут устранены в определённый срок Сторон, Стороны могут заключить соглашение о новом сроке устранения недостатков товара. Гарантийный срок на комплектующие изделия (детали, которые могут быть сняты с изделия без применения каких-либо инструментов, т. е. ящики, полки, решётки, корзины, насадки, щётки, трубки, шланги и др. подобные комплектующие) составляет 3 (три) месяца. Гарантийный срок на новые комплектующие, установленные на изделие при гарантийном или платном ремонте, либо приобретенные отдельно от изделия, составляет 3 (три) месяца со дня выдачи отремонтированного изделия Покупателю, либо продажи последнему этих комплектующих.

Настоящая гарантия не распространяется на:

• периодическое обслуживание и сервисное об-

служивание изделия (чистку, замену фильтров или устройств, выполняющих функции фильтров, чистку и дезинфекцию теплообменников, дренажных систем и пр.);

- любые адаптации и изменения изделия, в т. ч. с целью усовершенствования и расширения обычной сферы его применения, которая указана в Инструкции по эксплуатации изделия, без предварительного письменного согласия изготовителя;
- аксессуары, входящие в комплект поставки.

Настоящая гарантия также не предоставляется в случаях, если недостаток в товаре возник в результате:

- использования изделия не по его прямому назначению, не в соответствии с его Инструкцией по эксплуатации, в том числе эксплуатации изделия с перегрузкой или совместно со вспомогательным оборудованием, не рекомендуемым Продавцом, уполномоченной изготовителем организацией, импортером, изготовителем;
- наличия на изделии механических повреждений (сколов, трещин и т. д.), воздействий на изделие чрезмерной силы, химически агрессивных веществ, высоких температур, повышенной влажности/запыленности, концентрированных паров, если что-либо из перечисленного стало причиной неисправности изделия;
- ремонта/наладки изделия неуполномоченными (несертифицированными) на то организациями/лицами;
- неаккуратного обращения с устройством, ставшего причиной физических, либо косметических повреждений поверхности;

- если нарушены правила транспортировки/хранения/монтажа/эксплуатации;
- стихийных бедствий (пожар, наводнение и т. д.) и других причин, которые принесли вред изделию, находящемуся вне контроля Продавца, уполномоченной изготовителем организации, импортера, изготовителя и Покупателя;
- неправильного подключения изделия к электрической сети, а также неисправностей (несоответствие рабочих параметров) электрической сети и прочих внешних сетей;
- дефектов, возникших вследствие попадания внутрь изделия посторонних предметов, жидкостей, кроме предусмотренных инструкцией по эксплуатации, насекомых и продуктов их жизнедеятельности и т. д.;
- необходимости замены ламп, фильтров, элементов питания, аккумуляторов, предохранителей, а также стеклянных/фарфоровых/матерчатых и перемещаемых вручную деталей и других дополнительных быстроизнашивающихся/сменных деталей изделия, которые имеют собственный ограниченный период работоспособности, в связи с их естественным износом;
- дефектов системы, в которой изделие использовалось как элемент этой системы;
- дефектов, возникших в результате некорректной работы/неисправности/неправильного подключения дополнительно установленного оборудования, не входящего в заводской стандартный комплект поставки (низкотемпературные комплекты, дренажные насосы и пр.).

Модель	Серийный номер
Дата продажи	
Сведения о продавце:	
Название и адрес, телефон продающей организации	Место печати
Подпись покупателя	
(подтверждаю получение исправного, комплектного изделия, с условиями гарантии ознакомлен и согласен, к внешнему виду изделия претензий не имею)	

Steelberg[®]

steelberg.ru

