

70.XX Электронный терморегулятор

Терморегулятор предназначен для монтажа в стандартную монтажную коробку. Пределы регулирования терморегулятора от +5С до +40С. Светодиод отмечает включение нагрева. Рекомендуем данный терморегулятор для теплого пола и электрических нагревательных приборов.

Установка и электрическое подключение должны производиться только квалифицированным специалистом. Для корректной работы подключение терморегулятора необходимо производить через стабилизатор напряжения. В случае нарушения процедуры подключения, корректная работа терморегулятора не гарантируется. Несоблюдение условий подключения терморегулятора влечет за собой досрочное прекращение действия гарантийного срока.

Таблица выбора

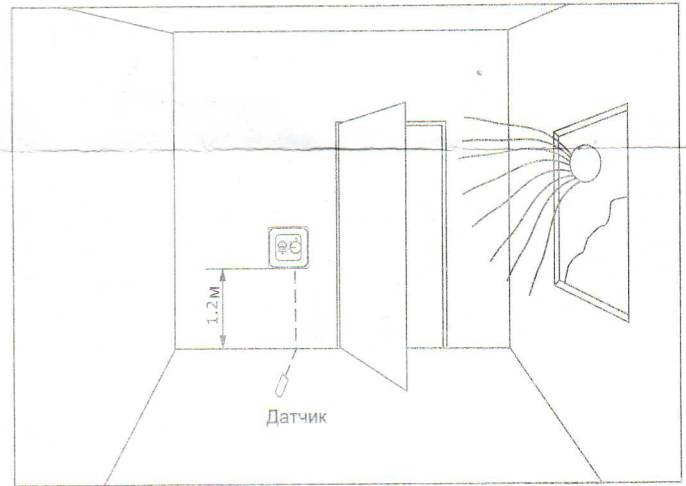
Модель	Сила тока	Датчик	Применение
70.16	A16	Встроенный датчик температуры воздуха	Для управления электронными нагревательными приборами
70.26	A16	Датчик температуры пола	

Технические характеристики :

Напряжение	230 В переменного тока (AC 110 В/AC 24 В)
Энергопотребление	5 Вт
Диапазон регулировки	5 - 40 °C
Шаг переключений	±0.5
Температура Окружающей среды	-5 - 50°C
Защита корпуса	IP 20
Материал корпуса	Негорючий полипропилен
Датчик температуры пола	термопластичный NTC датчик, длина кабеля 3 м

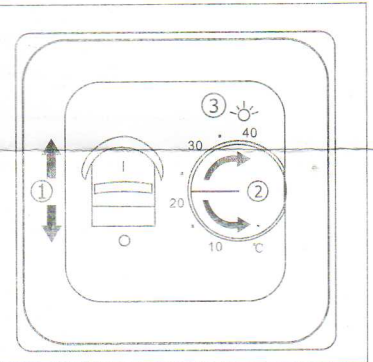
Размещение терморегулятора

Термостат должен быть установлен на стене со свободным воздушным обращением вокруг него. Кроме того терморегулятор должен быть помещен вдали от источников нагрева (например, солнца), сквозняка от дверей или окон, или от нагреваемой внешней стены.



Руководство по использованию

- 0 Включение/выключение:
i: Вкл. o: Выкл.
- 1 Установка температуры:
5 С - 40 С
- 2 Индикатор:
Горит красным при включении нагрева



Установка температуры

Настройки терморегулятора доступны в диапазоне +5С до +40С. Когда включен нагрев светодиод горит красным цветом. На терморегуляторе нужно установить на максимальную температуру, пока желаемая температура комнаты или пола не достигнута. Регулятор управления необходимо повернуть до того как светодиод погаснет. Затем в следующие 1-2 дня вы сможете выполнить оптимальные настройки в соответствии с собственными предпочтениями.

Настройки терморегулятора

Когда температура комнаты стала постоянной, положение терморегулятора может быть отрегулировано в соответствии с фактической температурой комнаты. Измерьте температуру в помещении с помощью точного термометра. Поверните регулятор (1) в соответствии с полученными данными температуры, как показано на рисунке 2. Настройки температуры установлены по умолчанию, не вращайте регулятор до завершения установок.

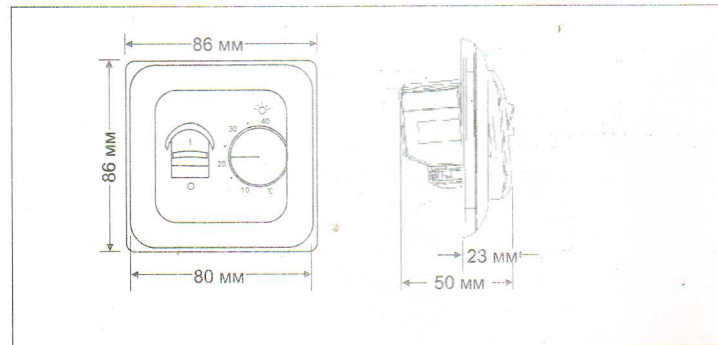
Установка максимальной /минимальной температуры

Механизм блокировки находится под регулятором управления, и позволяет ограничить уровень возможного регулирования. Ослабляя небольшой винт С (рисунок 2), вы сможете сузить диапазон настроек, например, в пределах 20С и 25С. Красное кольцо отмечает максимальную температуру, а зеленое кольцо - минимальную температуру.

ГАРАНТИЙНЫЙ ТАЛОН

Гарантийный срок 12 месяцев

Модель _____
 Дата продажи _____
 Продавец _____
 Подпись продавца _____
 Подпись покупателя _____
 Талон без подписи покупателя не действителен



Установка датчика температуры пола

Датчик пола должен быть помещен в монтажную трубу, которая укладывается в пол, трубку необходимо разместить как можно ближе к поверхности пола. Кабель датчика может быть удлинен до 50 м, при этом должен быть проложен отдельный силовой кабель. Два проводника в многожильном кабеле, который например используется для питания нагревающегося кабеля, не могут для этого использоваться. В таком случае может появиться электро-магнитное напряжение, нарушающее функционирование терморегулятора. Если используется экранированный кабель, то экран не позволяет подключить заземление, поэтому рекомендуется подключение к клемме 7, а наилучшим решением является отдельный кабель для датчика в отдельной трубе.

Температура и значение сопротивления датчика температуры пола

Температура С	(Ом) Сопротивление
5	22070
10	17960
20	12091
30	8312
40	5827