

Мягкая мебель изготовлена в соответствии с требованиями технического регламента Таможенного союза ТР ТС 025/2012, имеет декларацию соответствия и признана годной к эксплуатации.

Гарантийные обязательства:

1. Распространяются на мебель, изготовленную ООО «ЛОФТМебель».
2. Ремонт предоставляется в течение гарантийного срока эксплуатации при соблюдении правил транспортировки, хранения, сборки, ухода и эксплуатации изделия.
3. Гарантийный срок 18 месяцев.
5. Платное обслуживание производится в течение срока службы (3 года).
6. Основанием для гарантийного ремонта служит гарантийный талон и паспорт на изделие с проставленной датой продажи.
7. Гарантийное обслуживание включает в себя проведение ремонтных работ и замену дефектных частей изделия.
8. Претензии по внешнему виду изделия, некомплекту, а также несоответствию мебели заказу принимаются непосредственно при передаче товара.

Гарантия не распространяется в случае:

1. Истечения гарантийного срока.
2. Нарушения правил хранения, ухода и эксплуатации.
3. Наличия на изделии механических повреждений.
4. Превышения допустимых нагрузок на каркас и механизм трансформации.
5. Нанесения ущерба изделию или его утери вследствие обстоятельств непреодолимой силы (стихии, пожар, наводнение).
6. Нанесения ущерба изделию в результате умышленных ошибочных действий потребителя.
7. Наличия следов постороннего вмешательства в изделие или ремонта изделия самостоятельно, либо организациями, и др. лицами, без акта экспертизы, согласованного с фабрикой-изготовителем.
8. Нанесения ущерба изделию в результате внесения изменений в его конструкцию.
9. Использования изделия не по его функциональному назначению.
10. Обнаружения следов воздействия жидкостей, химических средств, повышенных температур (утюг, огонь и т.п.), повреждений животными и механических воздействий.
11. Появления дефектов мебельных чехлов, полученных в результате неправильного ухода.

Гарантийный талон:

_____ наименование изделия

1. К качеству изделий претензий не имею
2. С особенностями конструкции ознакомлен
3. С правилами эксплуатации ознакомлен
4. С механизмом трансформации ознакомлен
5. С правилами ухода за мебелью ознакомлен
6. С гарантийными условиями ознакомлен

Дата изготовления: _____

Покупатель _____
ФИО подпись

Дата продажи _____

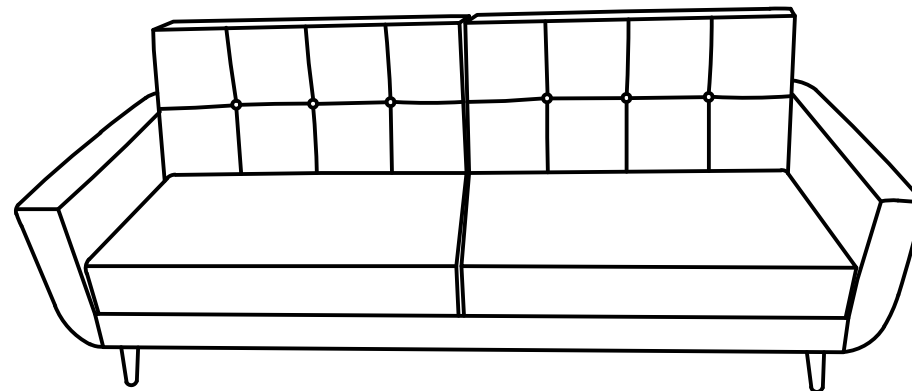
Продавец _____
ФИО подпись

МП Штамп ОТК

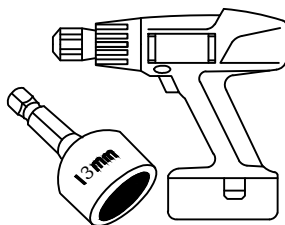
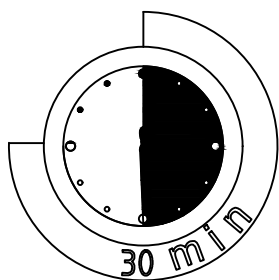
ООО «ЛОФТМебель»

129327, г. Москва, ул. Коминтерна, д. 20/2,
этаж 1, помещение 8, комната 5, офис 14

ЭББЕР Диван



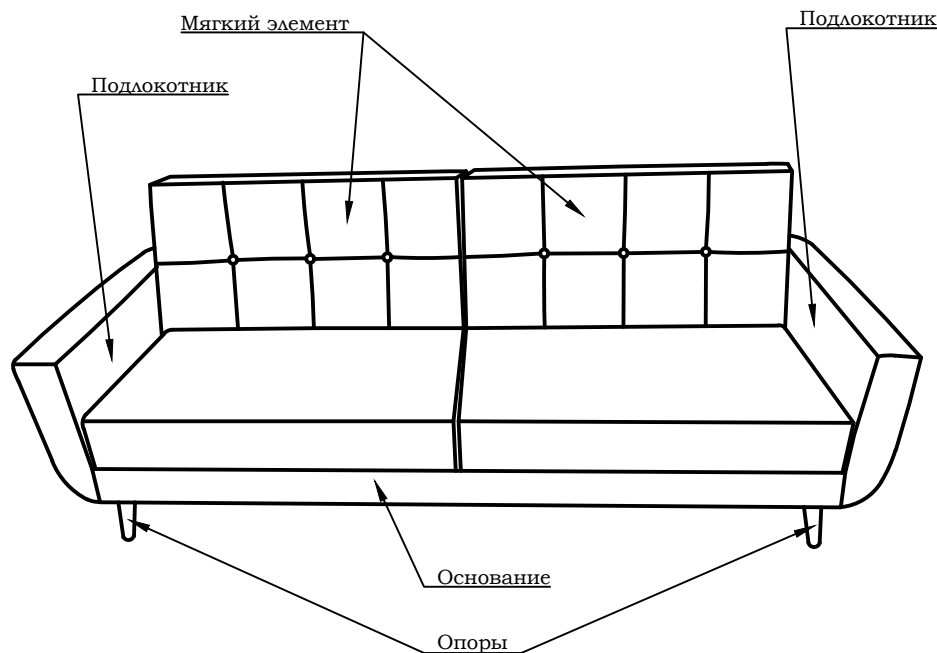
Инструкция по сборке



- Опоры Харис - 4 шт.



- Болт M8x40 - 12 шт.



Правила хранения, ухода и эксплуатации:

1. Мебель изготовителя предназначена для использования в помещении, для отдыха (сидя и лежа), при нормальных условиях эксплуатации: температура +15 °C +35 °C, относительная влажность 30-75 %.
2. Поверхность эксплуатации должна быть ровной, мебель на ней должна стоять всеми опорами. Перемещать изделие следует, слегка приподняв его над полом. Следует избегать перемещения изделия волоком или подтягивая за подлокотники.
3. Не подвергать мебель несвойственной нагрузке: запрещается сидеть на подлокотниках, спинке и изголовье, края механизма в разложенном состоянии. Не рекомендуется вставать ногами на изделие, прыгать. Нагрузка должна распределяться равномерно и не превышать норму: не более 90 кг на м². Бельевой ящик использовать только для хранения постельных принадлежностей, по объему не превышающих габариты ящика. Максимальная нагрузка на дно бельевого ящика 10 кг. Не допускается применять точечную нагрузку на швы чехла.
4. Во избежание поломки и скрипа механизма раскладывания и его узлов необходимо проводить периодическую смазку и протяжку соединительных и резьбовых элементов изделия.
5. Не допускать длительного воздействия солнечных лучей. Расстояние от источников тепла должно быть не менее 1 м.
6. Чехол не стирать, не отбеливать, не сушить в стиральной машине, не гладить, не подвергать химической чистке.
7. Регулярно проводить чистку тканевых поверхностей от домашней пыли и бытовых загрязнений. Для этого можно обработать мебель пылесосом со всасывающей насадкой, протереть влажной тканью или специальным роликом с липкой поверхностью. Не рекомендуется использовать никакие химические или моющие средства общего назначения, а также агрессивные химические вещества, так как они могут безвозвратно испортить материалы. Для чистки лакированных элементов использовать сухую мягкую ткань или замшу. Во избежание порчи мебельного покрытия настоятельно рекомендуем пользоваться услугами специализированных химчисток.

Порядок предъявления претензий:

1. Согласно закону о защите прав потребителей или по согласованию сторон в ином порядке в случаях, предусмотренных законодательством РФ.
2. Претензии по внешнему виду изделия, некомплекту, а также несоответствию заказа принимаются непосредственно при получении изделия. В дальнейшем такие претензии не принимаются, все работы осуществляются только за счет покупателя.
3. В случае приобретения уцененной мебели претензии по качеству и внешнему виду не принимаются.

Дефектами мебели не являются:

1. Следы от метизов и фурнитуры на ткани и/или деталях, оставшиеся после обязательной контрольной сборки изделия на предприятии.
2. Разнооттеночность ткани, находящаяся в пределах 2-х тонов, а также в зависимости от различного угла зрения и типа освещения.
3. Различная текстура дерева и небольшая разнооттеночность лакокрасочных покрытий декора.
4. Лёгкие складки на мягких частях изделия, разнонаправленность ворса на ворсистых тканях, возникающие после снятия нагрузок и исчезающие после лёгкого разглаживания рукой.
5. Небольшой скрип дивана на основе металлокаркаса.
6. Наличие в элементах мебели особенностей, обусловленных дизайном производителя.
7. Потёртости мебельного покрытия, возникающие при использовании мебели в местах её постоянной эксплуатации.
8. Возможное появление посторонних звуков при нагрузках на каркас, пружинные блоки и механизмы трансформации.
9. Технологический допуск на мягкие элементы изделия в пределах от +1 до +3 см от указанных размеров (необходимо учитывать данные параметры при заказе мебели).
10. Лёгкий специфический запах материалов и комплектующих новой мебели, который со временем выветрится.
11. Сваливание наполнителя съёмных подушек в процессе транспортировки и эксплуатации, которое устраняется легким взбиванием мягких элементов.

Паспорт изделия ГОСТ 19917-2014

Уважаемый покупатель!

После того как изделие было изготовлено, оно проделало большой путь, чтобы встретиться с Вами!

Перед использованием изделия, после удаления упаковки, пожалуйста, придайте мягким элементам оригинальную форму (расправьте подушки, разгладьте складки и придайте правильную форму).

Описание, размеры и конструктивные особенности изделия

Наименование модели: Эббер Диван

Габаритные размеры в мм (допуск ± 10 мм):

- Ш*Г*В - 2280*880*900

- спальное место - 2000*1120

- высота спального места - 440

КОНСТРУКЦИЯ и МАТЕРИАЛЫ:

- механизм/ тип раскладывания - Клик-кляк

- материал каркаса - Фанера, картон, дпв

- конструктив сиденья/спинки - Ремень мебельный + ППУ

- вес, кг - 70

- дополнительная информация - ЧЕХОЛ НЕСЪЕМНЫЙ

Комплектность:

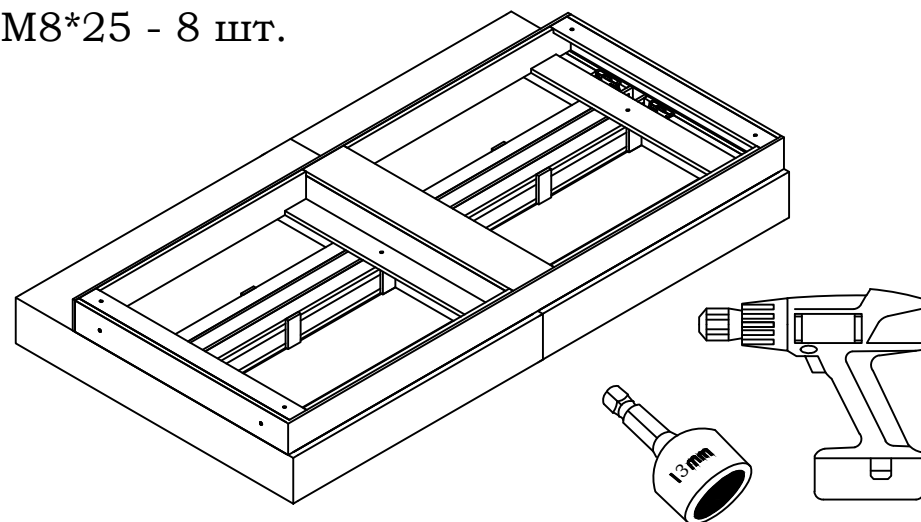
упаковка 1 - Мягкий элемент

упаковка 2 - Основание + Подлокотники + Опоры + Фурнитура + паспорт + образец ткани

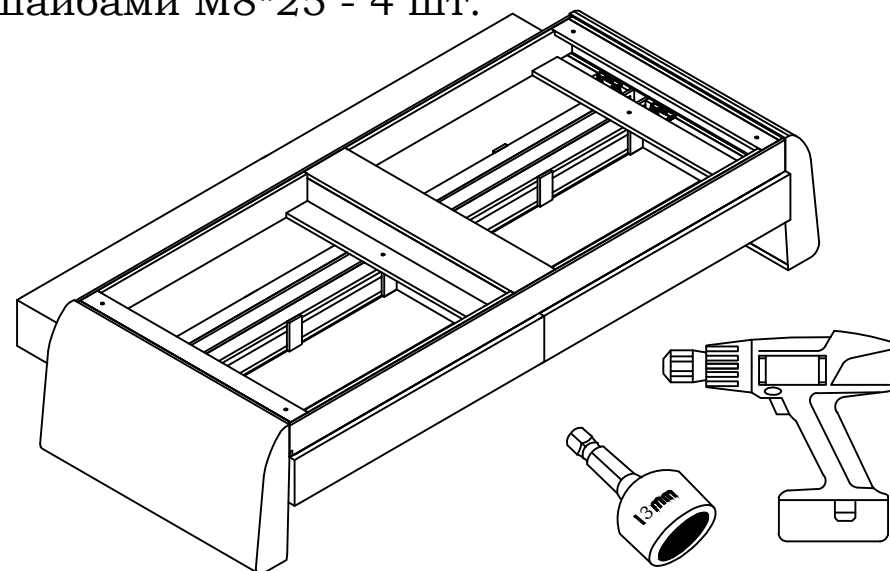
В целях улучшения и совершенствования продукции производитель оставляет за собой право вносить изменения в дизайн и конструктив товара!

Сборка 1

- Установить основание на мягкие элементы с помощью болтов М8*40 - 8шт. с шайбами М8*25 - 8 шт.

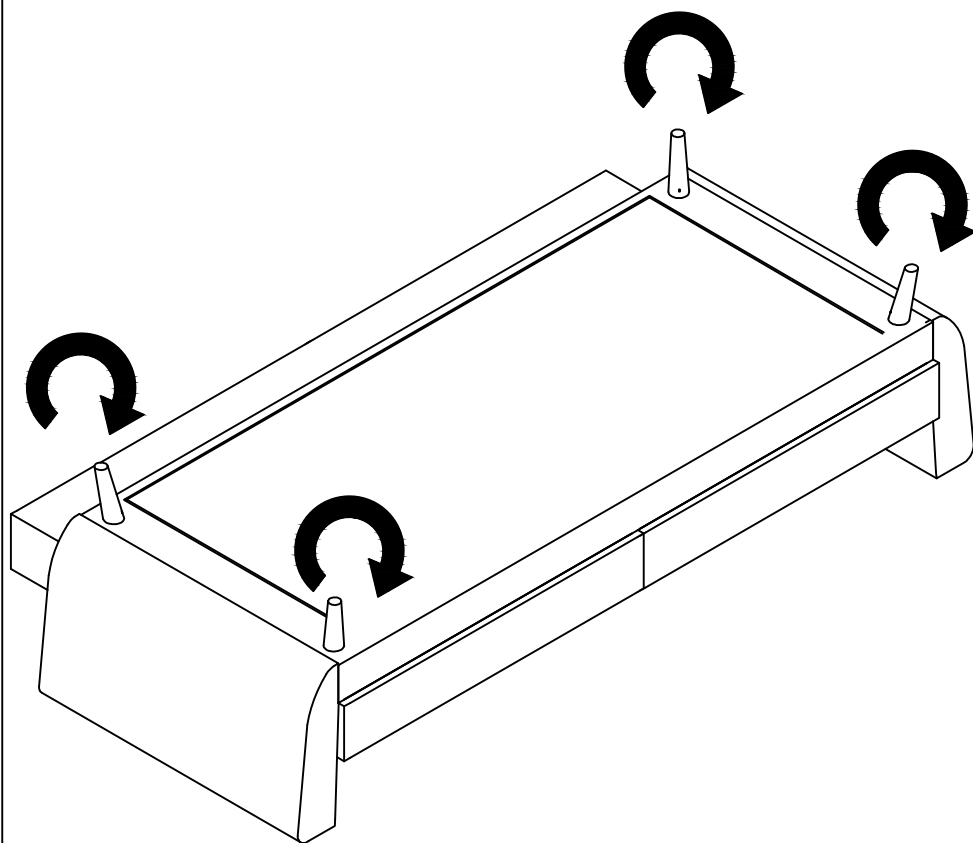


- Установить подлокотники 2 шт. на основание с помощью болтов М8*40 - 4 шт. с шайбами М8*25 - 4 шт.



Сборка 2

- Застегнуть молнию на дне основания.
- Установить опоры - 4 шт.



Сборка 3

- Перевернуть диван, проверить механизм раскладывания.

