

# ЧАЙНИК ЭЛЕКТРИЧЕСКИЙ

# ARESA®



**МОДЕЛЬ: AR-3405**

## РУКОВОДСТВО ПО ЭКСПЛУАТАЦИИ

Спасибо за приобретение нашей продукции.  
Убедитесь, что в гарантийном талоне поставлены штамп  
магазина, подпись и дата продажи.



Пожалуйста, внимательно прочтите руководство перед тем, как приступить к эксплуатации чайника электрического (далее электрочайника). Сохраняйте инструкцию, она может понадобиться Вам в будущем.

**При покупке электрочайника соблюдайте следующие правила:**

- Проверьте комплектность товара.
- Убедитесь в отсутствии механических повреждений на изделиях, входящих в комплект поставки.
- Сохраняйте товарный (кассовый) чек и гарантийный талон на изделие до конца гарантийного срока эксплуатации.

Данный электрочайник, изготовлен в соответствии с современными технологиями. Он обладает изящным дизайном, является удобным и безопасным в использовании.

**Важно! Электрочайник, приобретенный в холодное время, во избежание выхода из строя электрооборудования, до включения в электросеть необходимо выдержать не менее четырех часов при комнатной температуре.**

### **Комплектность**

Наименование	Количество, шт.
Электрочайник	1
Подставка электропитания с сетевым шнуром	1
Руководство по эксплуатации	1
Гарантийный талон	1
Упаковочная коробка	1

### **Технические характеристики**

Номинальное напряжение, 230В

Номинальная частота тока, 50Гц

Номинальная потребляемая мощность электроприбора, 2000Вт

Режим работы, кратковременно-повторный

Объем, 1,8л

Срок службы – 3 года

Гарантийный срок – 12 месяцев

### **Меры предосторожности при эксплуатации**

- Внимательно прочитайте данную инструкцию перед эксплуатацией электрочайника во избежание поломок при использовании. Неправильное обращение может привести к поломке изделия, нанести материальный ущерб или причинить вред здоровью пользователя.
- Перед первоначальным включением проверьте, соответствуют ли технические характеристики изделия параметрам электросети.
- Перед включением убедитесь, что крышка плотно закрыта, иначе не сработает система автоматического отключения при закипании и вода может выплеснуться.
- Устройство предназначено только для нагрева воды. Запрещается использование в других целях – это может привести к поломке изделия.
- Если изделие некоторое время находилось при температуре ниже 0°C, перед включением его следует выдержать в комнатных условиях не менее 2 часов.

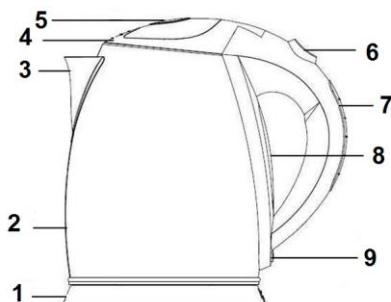
- Электрочайник не предназначен для использования лицами (включая детей) с пониженными физическими, чувственными или умственными способностями, или при отсутствии у них опыта или знаний, если они не находятся под контролем или не проинструктированы об использовании прибора лицом, ответственным за их безопасность.
- Не оставляйте включенный электрочайник без присмотра. Особенно, если неподалеку от него находятся дети. Не позволяйте детям играть с прибором. Чайник и сетевой шнур должны быть недоступны для детей. Следите за тем, чтобы сетевой шнур не свисал с края стола или рабочей поверхности, на которой установлен чайник. Излишек шнура можно хранить внутри отсека для хранения шнура или намотать на подставку чайника.
- Избегайте контакта с горячей поверхностью электрочайника. Всегда берите электрочайник только за ручку.
- Электрочайник предназначен для работы только в вертикальном положении на сухой твердой ровной и термостойкой поверхности.
- Чайник должен использоваться только с поставляемой в комплекте с ним подставкой. Запрещается использовать её для других целей.
- Не используйте электрочайник, если поврежден шнур или штепсельная вилка, а также, если поврежден или неисправен сам прибор. Отнесите его в сервисный центр. Не ремонтируйте прибор самостоятельно.
- При повреждении шнура питания во избежание опасности его должен заменить специализированный сервисный центр, или аналогичный квалифицированный персонал.
- Следите, чтобы шнур питания не касался острых кромок и горячих поверхностей.
- Всегда отключайте электрочайник от электросети, если он не используется.
- Внимательно следите за тем, чтобы в чайнике находилось хотя бы минимальное количество воды. Запрещено использовать электрочайник без воды.
- Заполняйте электрочайник только чистой водой.
- Не используйте принадлежности, не входящие в комплект поставки.
- Не использовать электрочайник вне помещений или в условиях повышенной влажности, особенно в непосредственной близости от ванны, душа или плавательного бассейна. Во избежание поражения электрическим током не включайте электрочайник влажными руками.
- Во избежание поражения электрическим током не погружайте электрочайник и шнур питания в воду или другие жидкости. Если это случилось, немедленно отключите устройство от электросети и, прежде чем пользоваться им дальше, проверьте работоспособность и безопасность прибора у квалифицированных специалистов.
- Не допускайте попадания воды на базу питания.
- При отключении электрочайника от сети питания держитесь рукой за вилку, не тяните за шнур питания.
- **ВНИМАНИЕ:** Располагать крышку так, чтобы пар был направлен от ручки.
- Запрещается заливать в чайник воду выше отметки максимального уровня. В противном случае кипящая вода может выплескиваться из носика, при этом можно ошпариться.
- **ВНИМАНИЕ:** Не открывайте крышку, пока вода кипит. Будьте особенно осторожны, если вы открываете крышку сразу же после того как чайник вскипел: выходящий из чайника пар очень горячий. Кипящая вода может стать причиной сильных ожогов. Будьте особенно осторожны, когда в чайнике есть горячая вода. Не прикасайтесь к

корпусу чайника во время и сразу после нагрева: он очень горячий. Поднимайте чайник, обязательно взявшись за ручку.

- **ПРЕДУПРЕЖДЕНИЕ:** Нельзя снимать чайник с подставки во время работы, сначала отключите его.
- Устройство должно устойчиво стоять на сухой ровной поверхности. Не ставьте прибор на горячие поверхности, а также вблизи источников тепла (например, электрических плит), занавесок и под навесными полками.
- Не используйте электрочайник в целях, не предусмотренных инструкцией. Чайник предназначен только для кипячения воды. Не используйте его для подогревания супа или иных жидкостей, а также продуктов из банок, бутылок или консервированной пищи.
- Если используется жесткая вода, то на нагревательном элементе чайника могут появиться небольшие пятна. Это результат образования накипи. Чем жестче вода, тем быстрее появляется накипь. Накипь может иметь разные цвета. Хотя накипь и является безвредной для здоровья, она может отрицательно сказаться на работе Вашего чайника. Регулярно очищайте чайник от накипи.
- На подставке чайника может конденсироваться влага. Это нормальное явление и не указывает на наличие неисправности чайника.
- Использовать только в бытовых целях в соответствии данным руководством по эксплуатации. Электрочайник не предназначен для промышленного или коммерческого применения. На неисправности, вызванные использованием изделия в целях, выходящих за рамки личных бытовых нужд (т.е. в промышленных или коммерческих целях) гарантия не распространяется.
- Производитель оставляет за собой право без дополнительного уведомления вносить незначительные изменения в конструкцию изделия, кардинально не влияющие на его безопасность, работоспособность и функциональность.

## **Обозначение составных частей**

1. Подставка электропитания с сетевым шнуром
2. Корпус электрочайника
3. Носик электрочайника
4. Крышка
5. Кнопка для открытия крышки электрочайника
6. Переключатель Вкл/Выкл
7. Ручка электрочайника
8. Указатель уровня воды
9. Световой индикатор



## **Эксплуатация электрочайника**

**Внимание!** Электрочайник предназначен для работы только в вертикальном положении на сухой твердой ровной и термостойкой поверхности.

Поставьте электрочайник с подставкой на сухую горизонтальную поверхность.

Снимите чайник с подставки, откройте крышку, нажав на кнопку для открытия крышки, и заполните чайник водой.

Убедитесь, что уровень воды находится между максимальной и минимальной отметками на указателе уровня воды. Не включайте пустой чайник. Уровень воды в чайнике не должен превышать отметки «max».

В электрочайнике предусмотрена защита от перегрева при включении чайника без воды. При перегреве чайника срабатывает защитное устройство, которое отключает его при отсутствии или при слишком низком уровне воды внутри электрочайника. Если Вы случайно включили электрочайник без воды, и при этом сработала защита, подождите примерно 15-20 минут, и он сам вернется в рабочее состояние. Электрочайник также не включится, если он слишком горячий (в случае если он только закипел).

**ВНИМАНИЕ! Включение прибора без воды может привести к выходу из строя защиты, поэтому перед включением чайника всегда проверяйте наличие воды в нем. Всегда следите за тем, чтобы уровень воды в чайнике был в допустимых пределах не ниже минимального «min» и не выше максимального «max».**

Закройте крышку, нажав на кнопку открытия крышки, и поставьте электрочайник на подставку. Во избежание ожогов горячим паром всегда плотно закрывайте крышку перед тем, как включить электрочайник. Избегайте контакта с горячим паром.

Вставьте штепсельную вилку в розетку.

Включите чайник с помощью кнопки «Вкл./Выкл». При этом загорится внутренняя подсветка, свидетельствующая о том, что идет процесс кипячения воды.

**ВНИМАНИЕ! Никогда не открывайте крышку чайника непосредственно до или после закипания.**

Электрочайник автоматически выключится, как только вода закипит; отсоедините чайник от сети. При желании вы можете выключить чайник вручную до завершения процесса кипячения с помощью кнопки «Вкл./Выкл».

Во время выливания воды из чайника наклоняйте его незначительно и постепенно. Не забывайте, что внутри чайника находится горячая вода.

Если вода охладилась, и Вы хотите вскипятить (или разогреть) ее снова, просто включите чайник повторно.

## **Чистка и хранение**

Перед чисткой или техническим обслуживанием электрочайника необходимо обязательно извлечь вилку из розетки. Если чайник использовался, дать ему остыть не менее 40 минут.

Протрите корпус влажной мягкой тканью и затем вытрите насухо.

Не используйте моющие абразивные средства и растворители.

Не убирайте электрочайник на хранение, если он горячий. Храните его в безопасном, сухом месте, недоступном для детей.

## **Очистка электрочайника от накипи**

Перед чисткой отсоедините чайник от сети и дождитесь его полного охлаждения.

Во избежание поражения электрическим током не погружайте корпус чайника, его подставку и электрический шнур в воду. Эти части прибора можно очистить с помощью слегка влажной мягкой ткани без ворса и без добавления каких-либо чистящих средств.

Для того чтобы почистить фильтр он находится на носике электрочайника снимите его и промойте с внешней стороны под струей воды. Фильтр необходимо промывать независимо от того, виден ли на нем осадок накипи или нет. Не используйте электрочайник без установленного фильтра.

В районах с высокой степенью жесткости воды необходимо регулярно удалять накипь из прибора для поддержания его в хорошем состоянии, поскольку избыток накипи в приборе может привести к его неправильной работе или поломке. Частота очистки от накипи зависит от степени жесткости водопроводной воды в вашем регионе и от частоты использования чайника (например, одна очистка после 200 раз использования). Если в Вашем доме вода жесткая, советуем ее фильтровать – это несколько уменьшит образование накипи.

### **2 способа удаления накипи:**

#### **1-й с помощью 9%-ного столового уксуса:**

Заполните чайник 0,5 литрами 9%-ного столового уксуса. Оставьте чайник отмокать на 1 час без кипячения. Вылейте раствор из чайника и ополосните его два или три раза холодной водопроводной водой.

#### **2-й с помощью лимонной кислоты:**

Смешайте 25 г лимонной кислоты и 0,5 литра кипящей воды. Вылейте смесь в чайник. Оставьте отмокать на 15 минут без кипячения. Вылейте раствор из чайника и ополосните его два или три раза холодной водопроводной водой. Повторите процедуру при необходимости.

## **Условия гарантийного обслуживания**

При покупке изделия требуйте его проверки в Вашем присутствии и заполнения гарантийного талона (штамп торгующей организации, дата продажи и подпись продавца).

Без предоставления гарантийного талона или при его неправильном заполнении претензии по качеству не принимаются, и гарантийный ремонт не производится.

Гарантийный талон следует предъявлять при любом обращении в сервисный центр в течение всего срока гарантии. Изделие принимается на сервисное обслуживание только полностью комплектным. Гарантийный срок исчисляется с момента продажи покупателю. Просим Вас также сохранять документы, подтверждающие дату покупки изделия (товарный или кассовый чек).

Условием бесплатного гарантийного обслуживания Вашего изделия является его правильная эксплуатация, не выходящая за рамки личных бытовых нужд, в соответствии с требованиями инструкции по эксплуатации изделия, отсутствие механических повреждений и последствий небрежного обращения с изделием.

Гарантия распространяется на все производственные и конструктивные дефекты, кроме указанных, в разделе «Гарантия не распространяется», выявленные в течение гарантийного срока. В этот период дефектные детали, кроме указанных в разделе «Гарантия не распространяется», подлежат бесплатной замене в гарантийном сервисном центре.

## **Гарантия не распространяется**

1. Неисправности, вызванные форс-мажорными обстоятельствами.
2. Неисправности, вызванные использованием изделия в целях, выходящих за рамки личных бытовых нужд (т.е. в промышленных или коммерческих целях).
3. Расходные материалы и аксессуары (пульта, фильтры, ножи, сетки, мешки, насадки, щетки, шланги и т.п.).
4. Дефекты, вызванные перегрузкой, неправильной эксплуатацией, проникновением жидкостей, пыли, попаданием посторонних предметов внутрь изделия.
5. Изделия, подвергавшиеся ремонту вне уполномоченных сервисных центров или гарантийных мастерских.

6. Повреждения, явившиеся следствием внесения изменений в конструкцию изделия самим пользователем или неквалифицированной заменой его комплектующих.
7. Нарушение требований руководства по эксплуатации.
8. Неправильная установка напряжения питающей сети (если это требуется).
9. Внесение технических изменений.
10. Механические повреждения, в том числе вследствие небрежного обращения, неправильной транспортировки и хранения, падения изделия.
11. Повреждения по вине домашних животных и грызунов.

## **Информация о производителе**

**Завод-изготовитель Ситес Электрик Кампани (18, Гуангшан Лу, Гуанчжоу, провинция Гуангдонг, КНР)**

**Импортер в Республику Беларусь: ООО «Ареса-техно», г.Могилев, ул. Ленинская, д.27-29 (почтовый адрес: 212030, г.Могилев, ул. Тимирязевская, 38)**

**Дата изготовления: сентябрь 2014**

**Товар сертифицирован.**



По вопросам гарантийного обслуживания обращайтесь в ближайший сервисный центр или в Головной сервисный центр «сервис-центр ОДО «Белоптторг», 212030, г.Могилев, ул. Тимирязевская, 38, тел.: из РБ (0222) 26-43-23, из РФ 8-10-375-222-264323.

Список сервисных центров может изменяться. Если контактная информация по Вашему населенному пункту из данного списка не соответствует действительности, пожалуйста, получите обновленную информацию в Головном сервисном центре по телефону (0222) 26-43-23 или на сайте [www.aresa-techno.ru](http://www.aresa-techno.ru)

**Список сервисных центров в Республике Беларусь**

Город	Наименование	Адрес	Телефон
Барановичи	И.П. Рацкевич В.Э.	ул. Кирова, 56А	(0163) 47-07-04
Бобруйск	Рембыттехника	ул. Чонгарская, 44	(0225) 52-22-25
Браслав	ЧТРУП «Браславсав»	ул. Пионерская, 14/1	(02153) 3-17-09
Брест	ОДО «Золак»	ул. Орловская, 10 (Дом быта)	(0162) 42-63-94, (033) 318-69-39
Витебск	ОДО "Витбытсервис"	ул. Лазо, 107	(0212) 55-30-44, (029) 813-44-55
Гомель	ЧПТУП «Техносити»	ул.Гагарина, 20 ул.Советская, 119	(0232) 74-90-71, (209) 651-90-71, (0232) 57-15-48, (029) 357-15-48
Гродно	ОАО «ГОТТЦ «Гарант»	ул. Ожешко, 42	(0152) 77-04-57, 72-33-99
Гродно	ЧТСУП «Салби-Плюс»	ул. Горького, 72 к.207	(0152) 41-79-99
Жлобин	ЧУП «Империя сервиса»	ул. Речная, 1г	(02334) 5-00-05
Кобрин	ЧПТУП «Радуга-сервис»	ул.Советская, 108	(01642) 2-53-57
Лида	ЧСУП «РемБытТехсервис»	ул. Победы, 37, к.121 (Торгово-сервисный центр)	(01561) 3-25-39
Минск	ОДО «Ресурс-плюс» Сервис-центр «Кнопка»	ул. Жилуновича, 11, ком. 100	(017) 296-22-02
Минск	ИП Храменко Г.Н.	ул. Бурдейного, 45-216	(017) 258-80-04, (029) 400-69-42
Мозырь	ИП Батуревич В.П.	ул. Калинина, 49-2	(0236) 3-94-64, (033) 652-23-73
Могилев	Сервис-центр ОДО «Белопторг»	ул. Тимирязевская, 38	(0222) 26-43-23
Молодечно	ОАО «Завод Рембыттехника»	ул. Грамадовская, 47	(0176) 77-09-95
Новогрудок	ЧУП «Перелом»	ул. Мицкевича, д.3, оф.7	(01597) 2-34-05
Пинск	Рембыттехника-Пинск	ул. Завальная, 15	(0165) 32-32-28
Полоцк	ООО «КолибриКлимат»	ул. Октябрьская, 3	(0214) 44-28-35, (0214) 53-45-47
Чашники	ИП Непляхович Н.В.	ул. Советская, 24	(02133) 4-25-85, (029) 294 75-91

**Список сервисных центров в Российской Федерации**

Город	Наименование	Адрес	Телефон
Брянск	«Техник Гарант» ИП Феськов В.В.	ул. Красноармейская, 156а	(4832) 58-03-58
Белгород	ООО «Выбор-Сервис»	пр. Гражданский, 32	(4722) 32-65-92
Воронеж	ООО "ТРАНССЕРВИС-Воронеж"	Ленинский пр-т,160	(473)239-37-55, 239-37-53
Калуга	СЦ «Рембыттехника»	ул. Дзержинского, 58	(920) 617-92-31
Клинцы	СЦ «Электроника»	ул.Ленина, 38	(48336) 4-25-16
Курск	СЦ «Маяк»	ул. Сумская, 37«б» ул. Студенческая, 36«а»	(4712) 35-04-91, (4712) 50-85-90
Липецк	ООО «Кварц»	ул. Коммунистическая, 23	(4742) 73-06-00
Орел	СЦ «МастерЪ»	ул. Латышских Стрелков,1	(4862) 731-731
Пенза	ООО «Орбита-Сервис»	ул.Карпинского, 2	(8412) 42-27-26
Рославль	ИП Сахарчук С.В.	ул.Орджоникидзе, 10 (Дом Быта)	(910) 117-33-93
Рязань	ООО «Сервисный центр»	Куйбышевское шоссе, 21	(4912) 210-734, 251-580 251-732, 975-200
Смоленск	СЦ «Рубин»	ул. 25 Сентября, 50	(4812) 62-29-79 (915) 64-55-633
Смоленск	СЦ «Атлант»	ул. Крупской, 44	(4812) 33-09-44 (910) 113-79-05
Тамбов	ООО ТЦ Атлант-Сервис	ул. Московская, 23а	(4752) 72-63-46, 72-66-56
Тверь	ООО «Юмэкс Сервис»	ул. Хромова, 4	(4822) 559-239, 552-304
Тула	СЦ «Рембыттехника»	ул. Кауля, 16	(4872) 37-30-23, 70-21-13
Ярославль	ООО Техно-торговый центр «Гарант»	ул. Угличская, 7	(4852) 21-12-55, 48-66-75