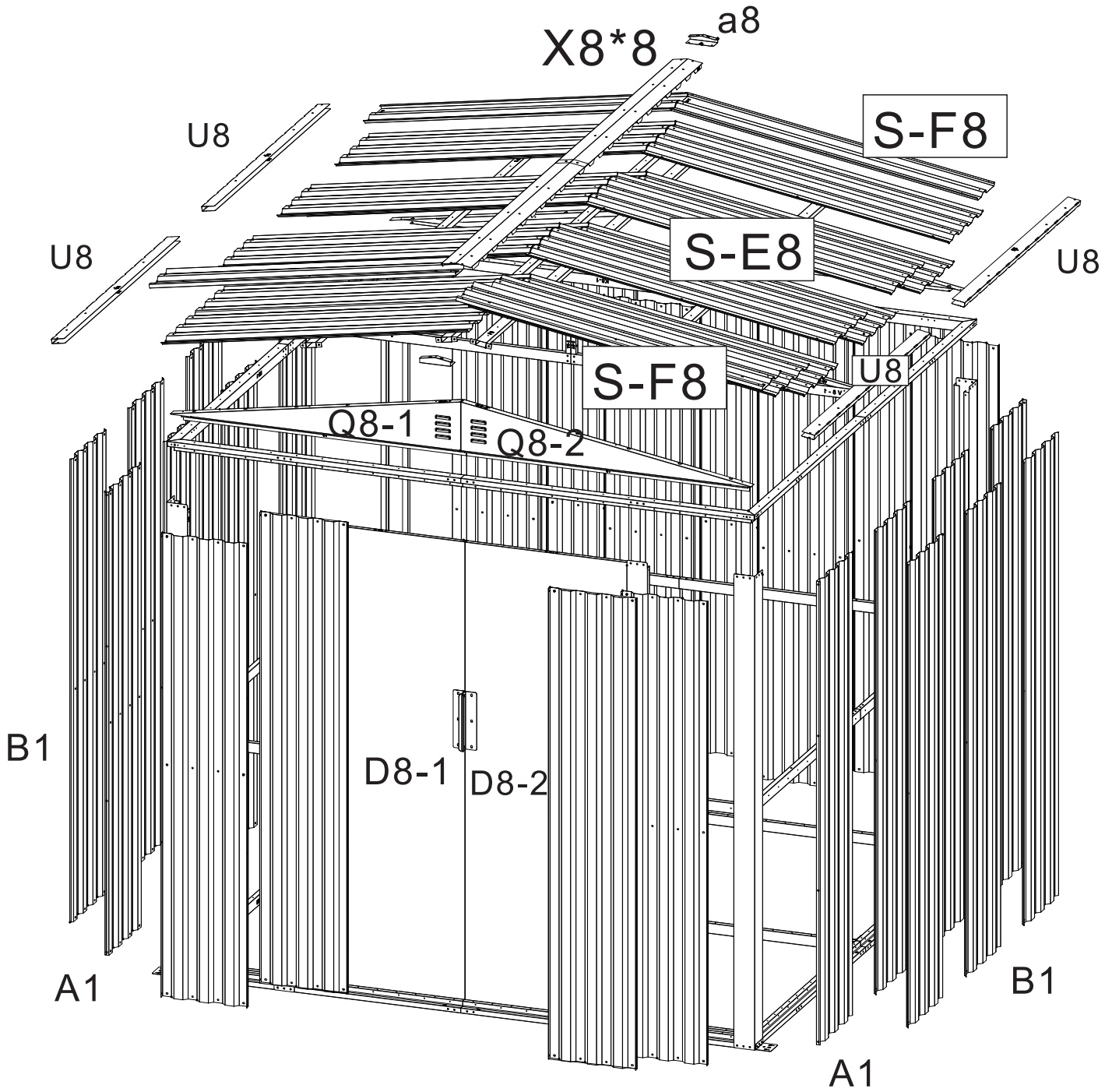
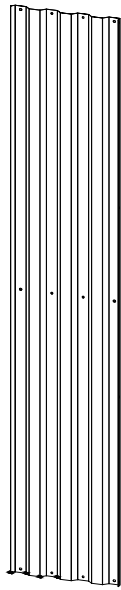


**B2050\*Ш2400\*Г 2400**



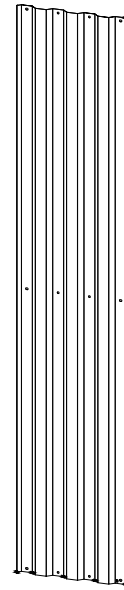
A1

10шт



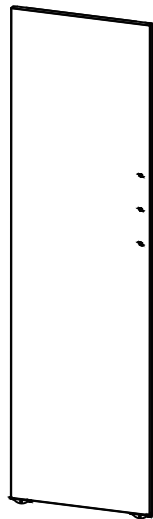
B1

15шт

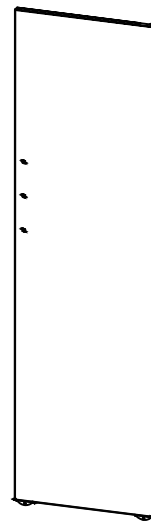


D8

2шт



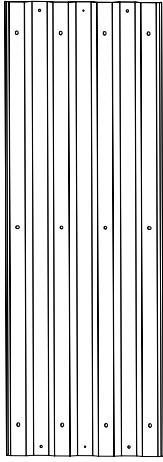
D8-1



D8-2

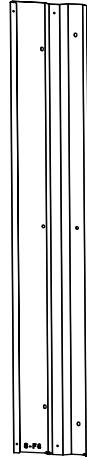
S-E8

14шт



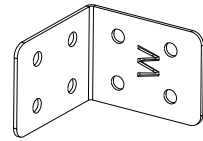
S-F8

4шт



W

8шт



G1

4шт



H1

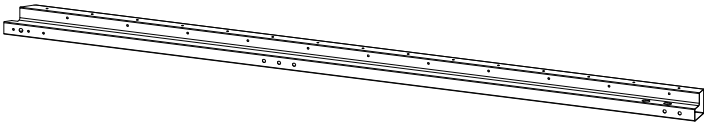
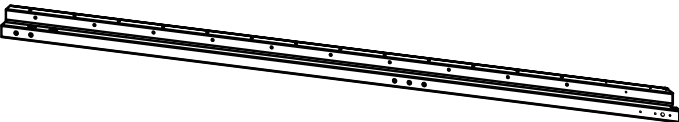
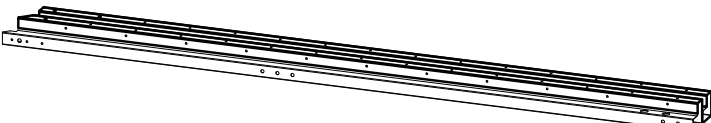
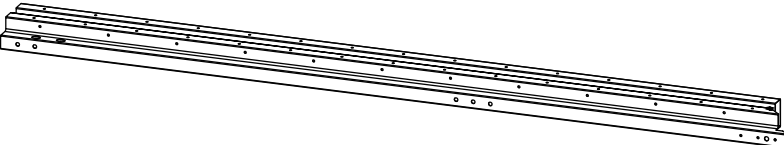

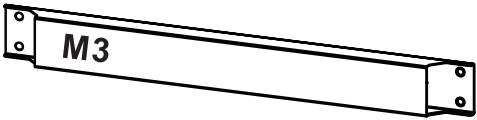

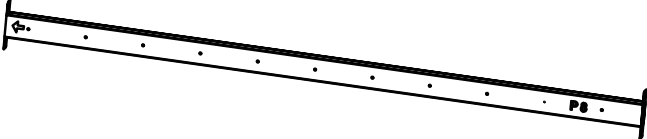
2шт



I8

2шт



K8(1)	7шт				
K8(2)	7шт				
TL-K8-1	1шт				
TL-K8-2	1шт				
M8	6шт		M3	2шт	
					
N	14шт				
P8	8шт				

Q8-1

2шт



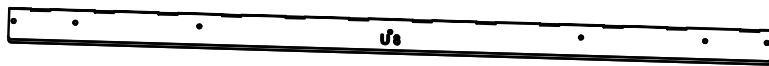
Q8-2

2шт



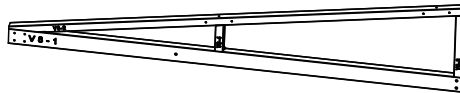
U8

4шт



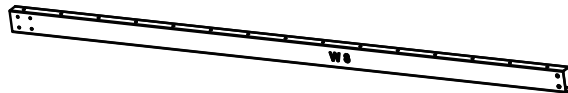
V8

2шт



W8

2шт



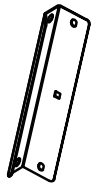
X8x8

2шт



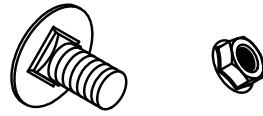
Y

2ШТ



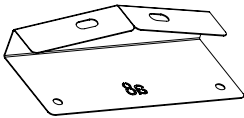
Z

6ШТ



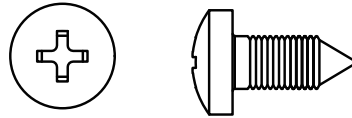
a8

2ШТ



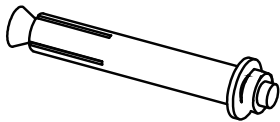
b

828ШТ Ø5мм\*10мм



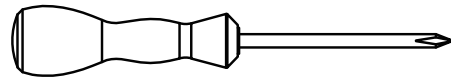
c

4ШТ



d

1ШТ



e

188ШТ



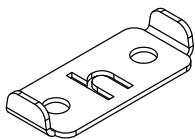
f

4ШТ



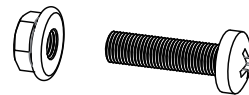
h

1ШТ



q

2ШТ



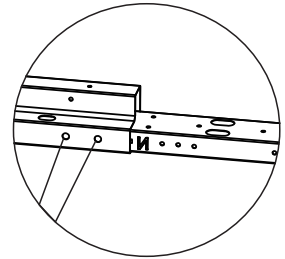
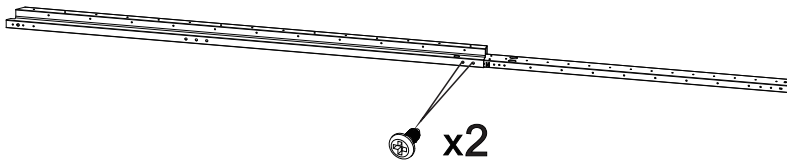
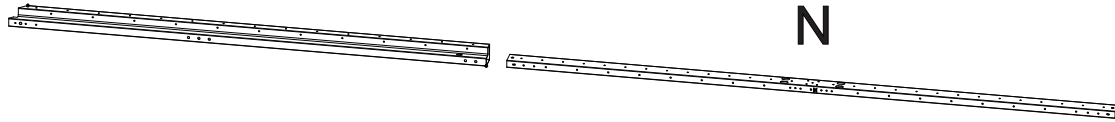
K8 (1)

7ШТ

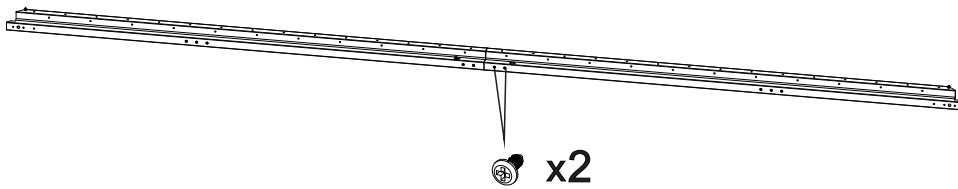
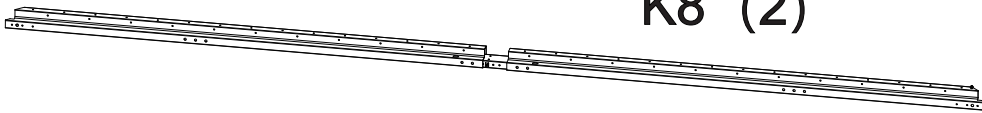
K8 (2)

7ШТ

K8 (1)



K8 (2)



b

28ШТ

TL-K8-1

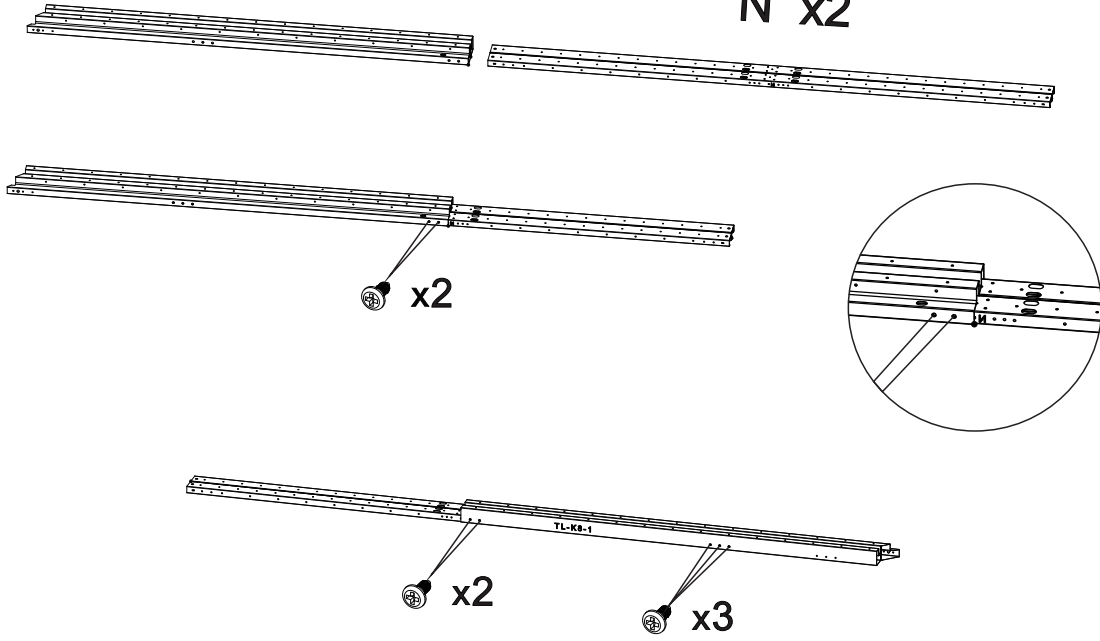
1шт

TL-K8-2

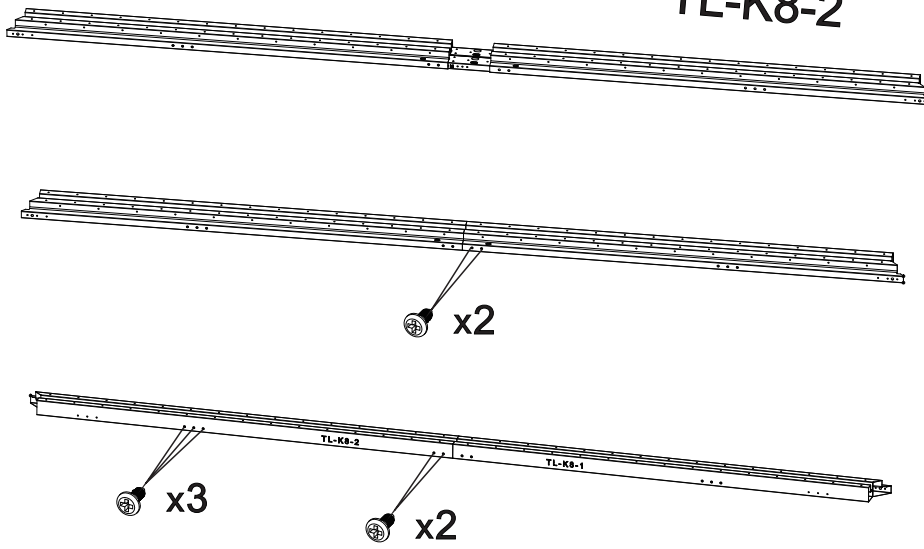
1шт

TL-K8-1

N x2



TL-K8-2

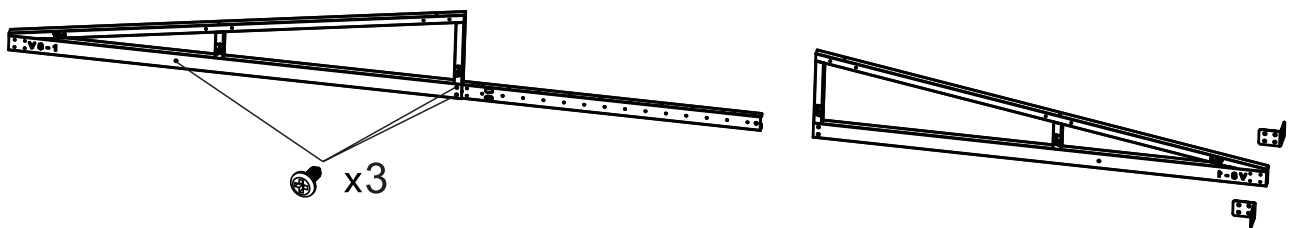
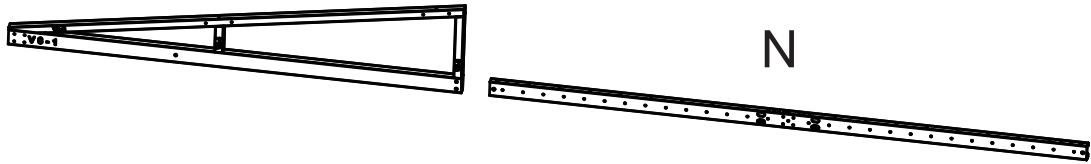


b

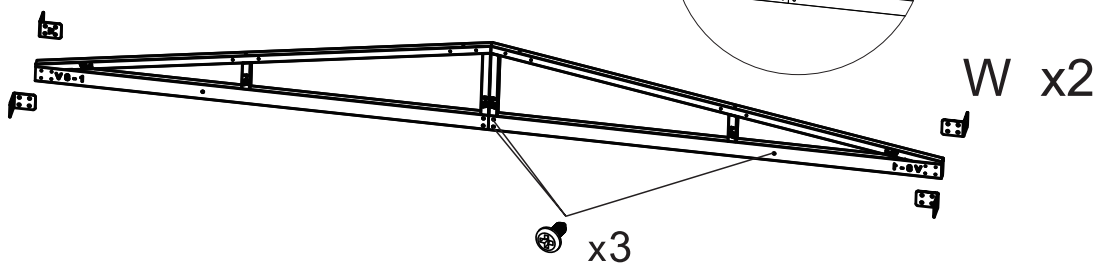
14шт

V8

2шт

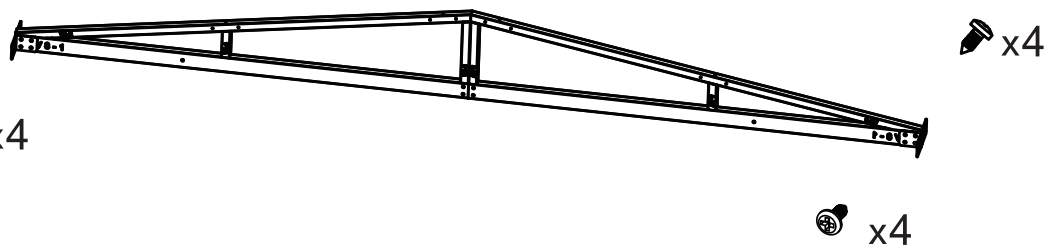


W x2



🔩 x4

🔩 x4



🔩 x4

b

22шт

q

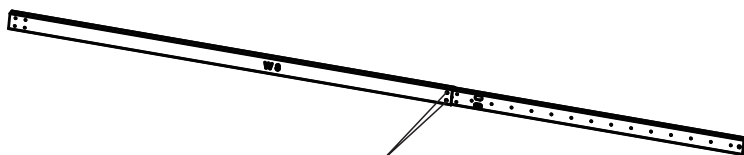
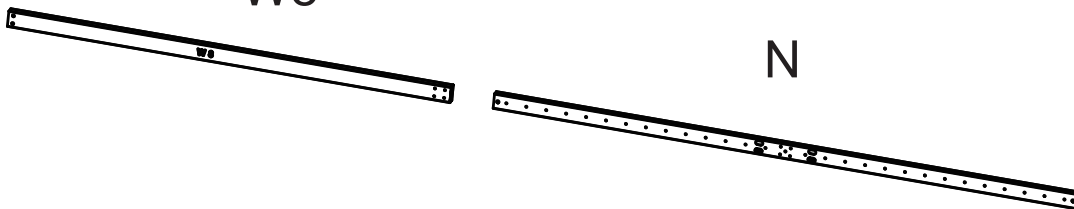
2шт

W8

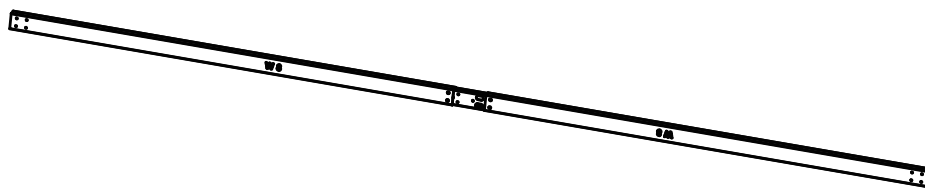
2шт

W8

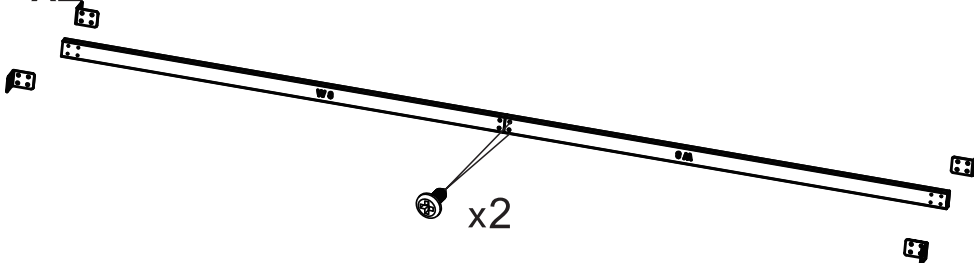
N



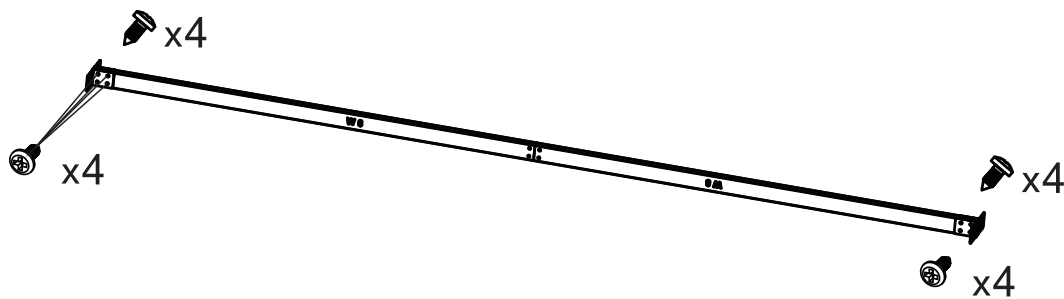
x2



W x2



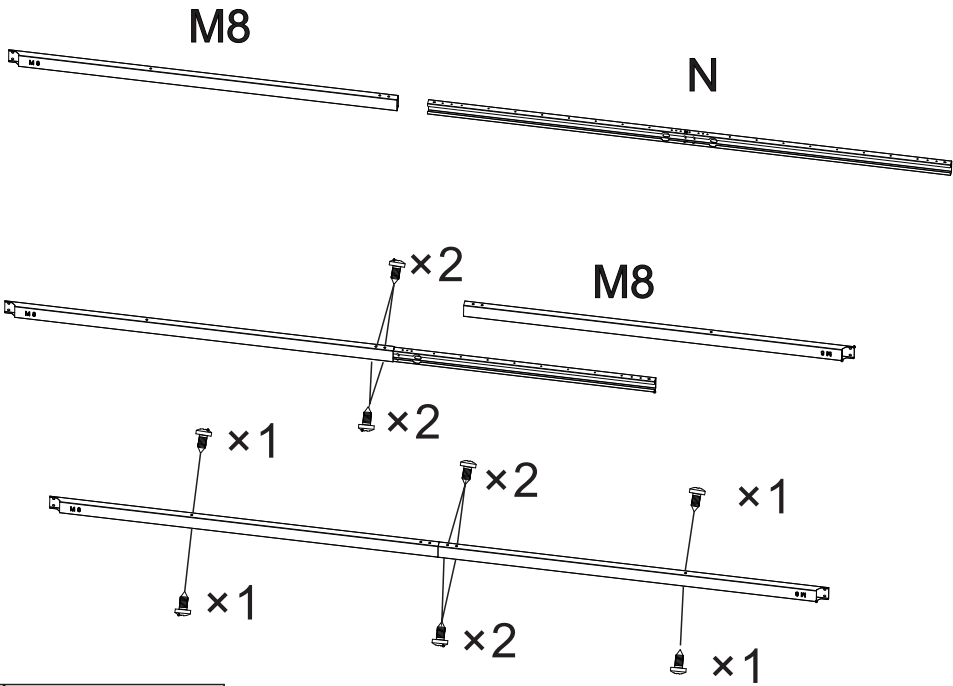
W x2



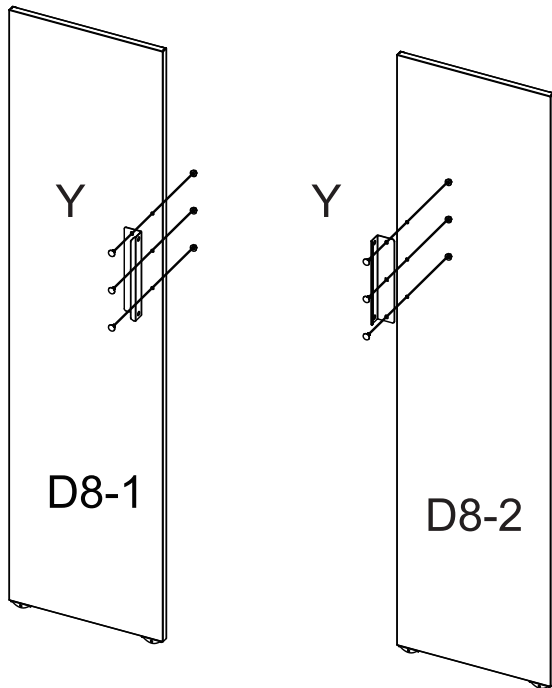
b

20шт

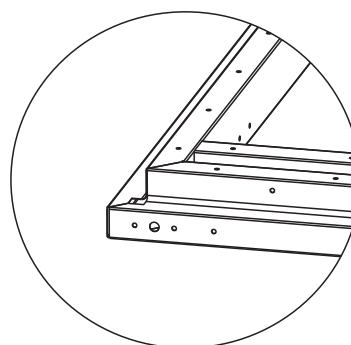
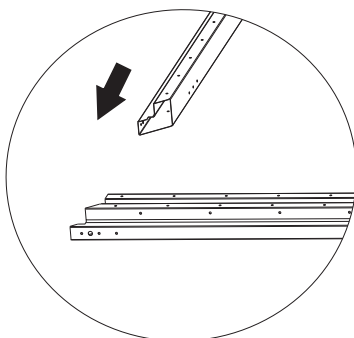
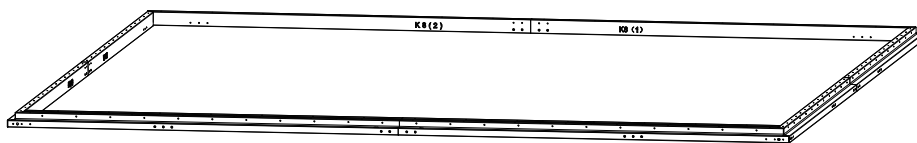
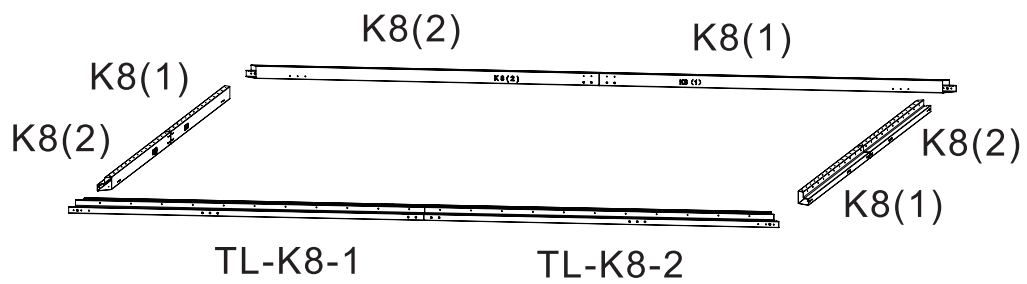
M8	6ШТ
----	-----



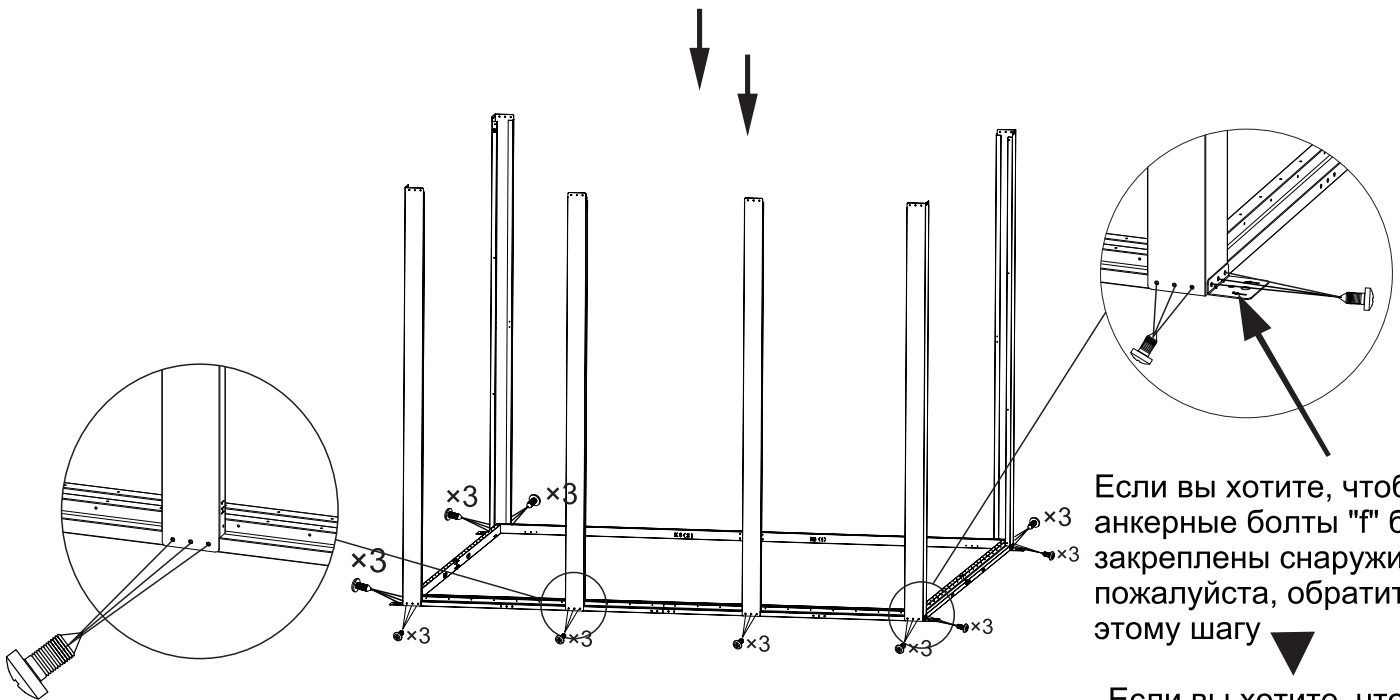
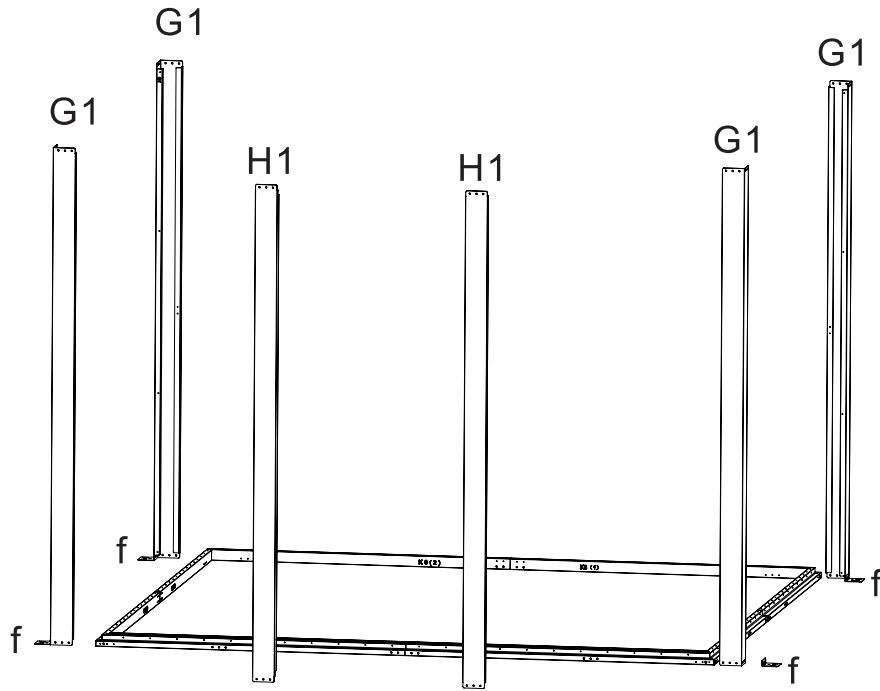
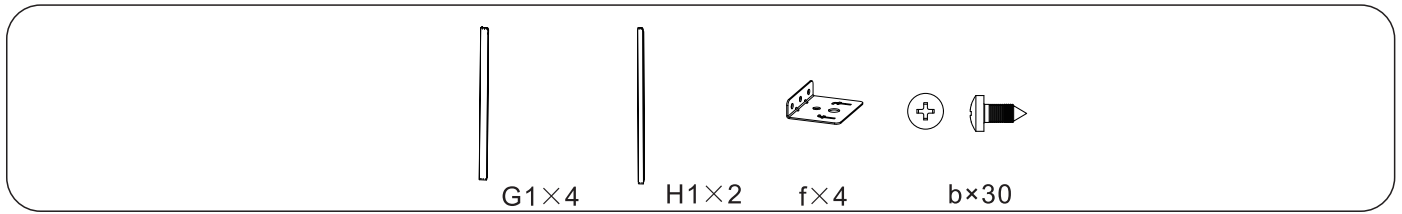
b	36ШТ
D8	2ШТ



z	6ШТ
---	-----



Шаг : 2



Если вы хотите, чтобы анкерные болты "f" были закреплены снаружи навеса, пожалуйста, обратитесь к этому шагу ▼

Если вы хотите, чтобы анкерные болты "f" были закреплены внутри навеса, пожалуйста, обратитесь к шагу 15.



M8×3



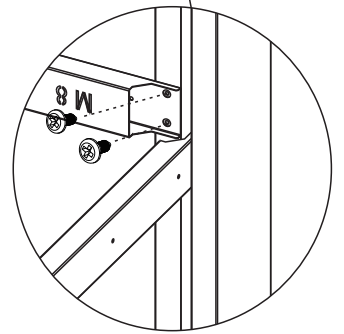
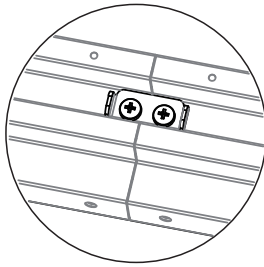
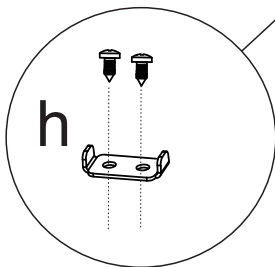
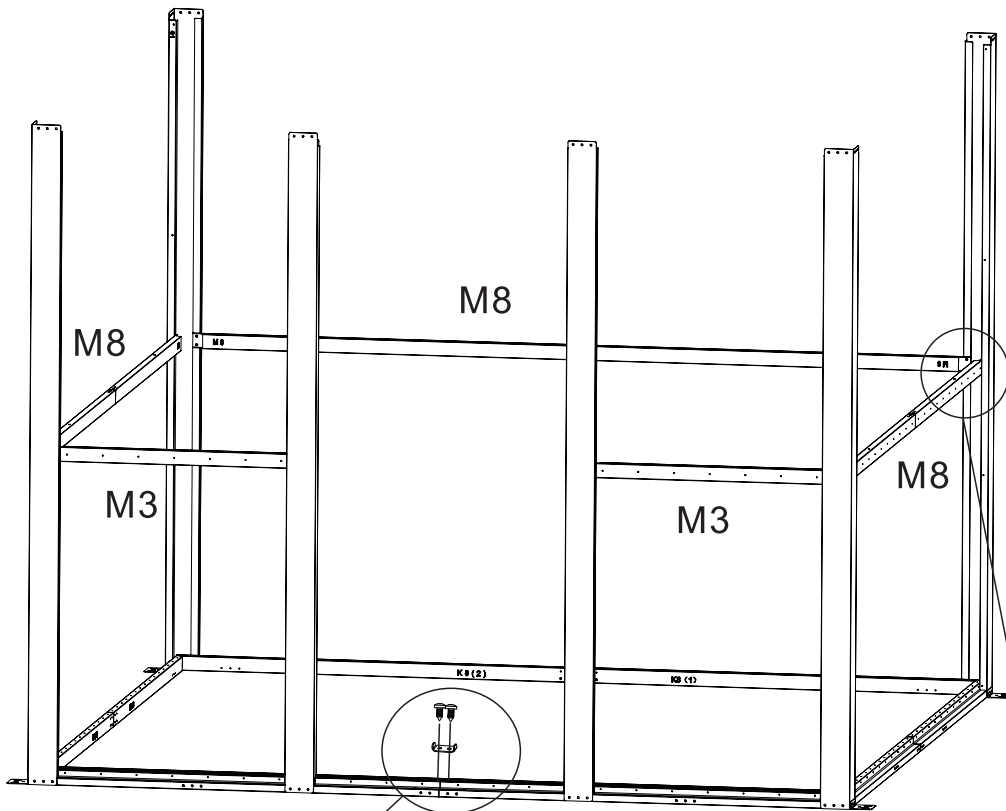
M3×2



h×1



b×22

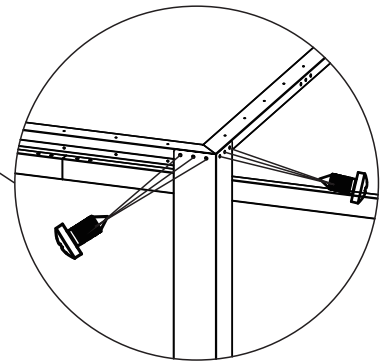
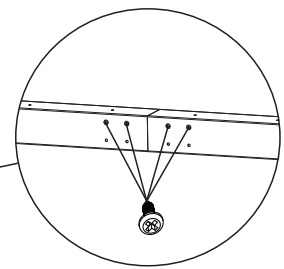
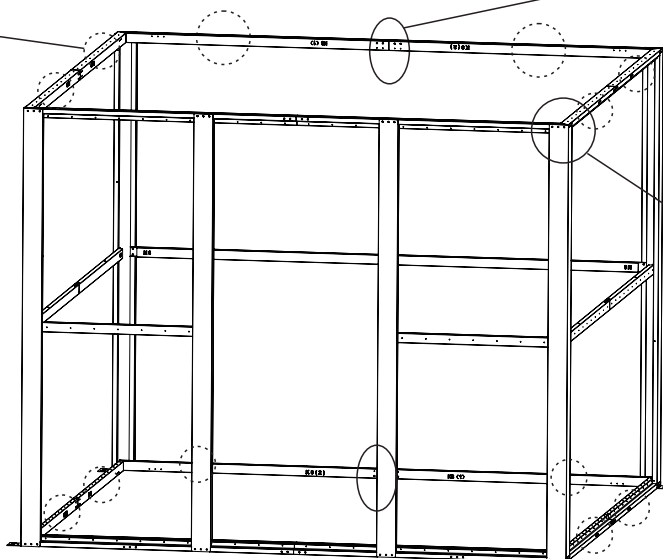
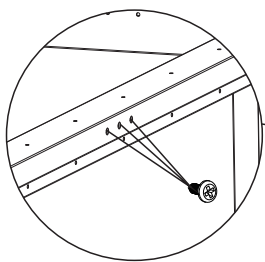
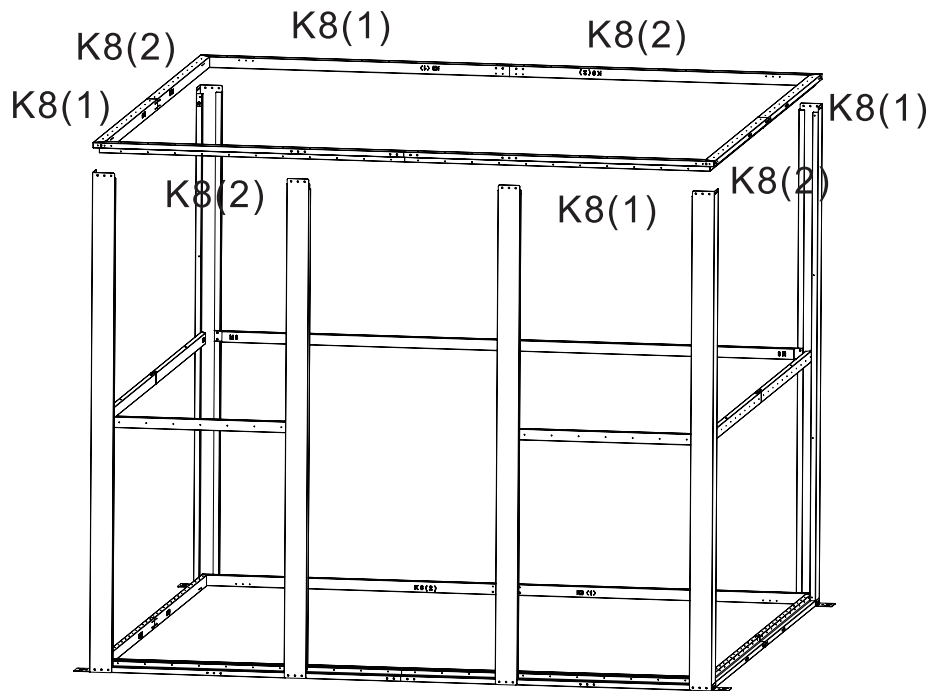


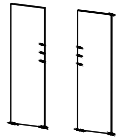


k8 (1) ×4

k8 (2) ×4

b×74

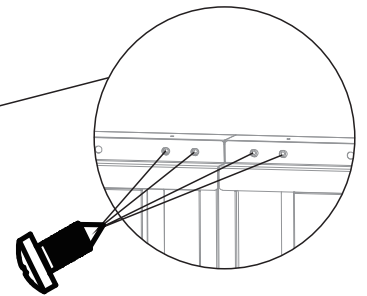
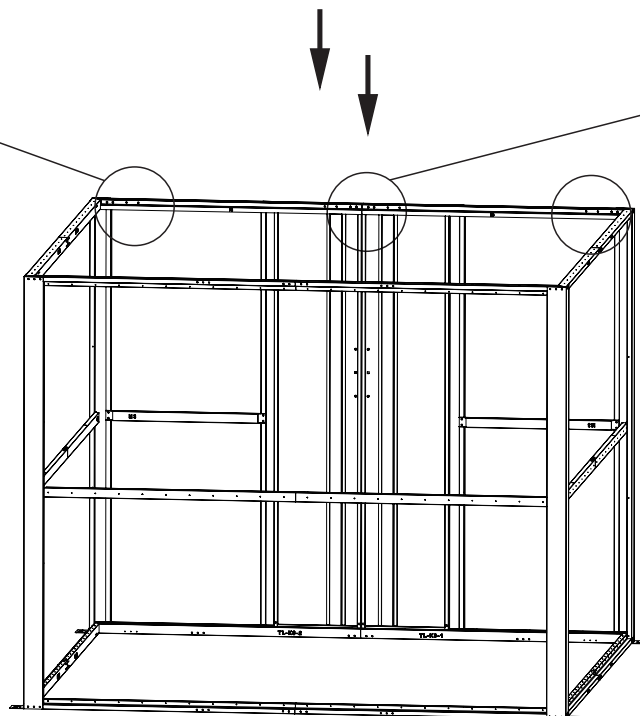
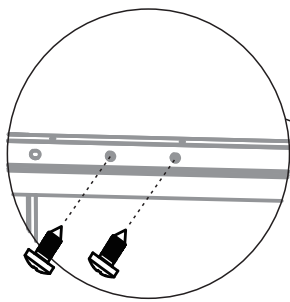
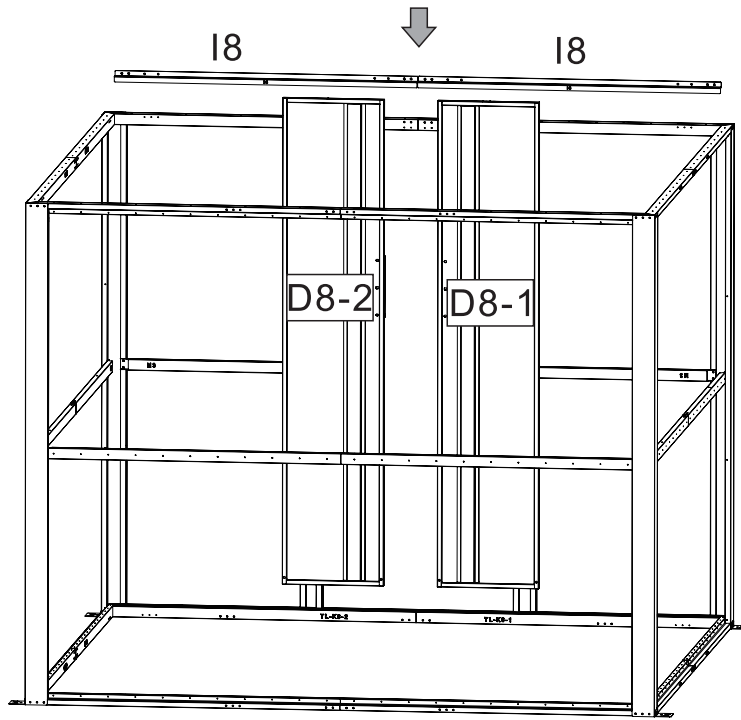




18×2

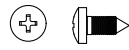


b×8

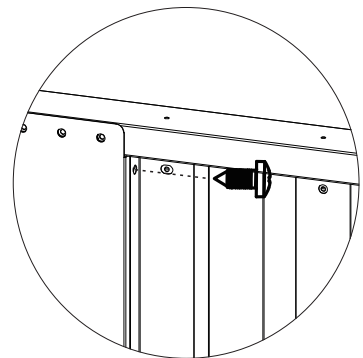
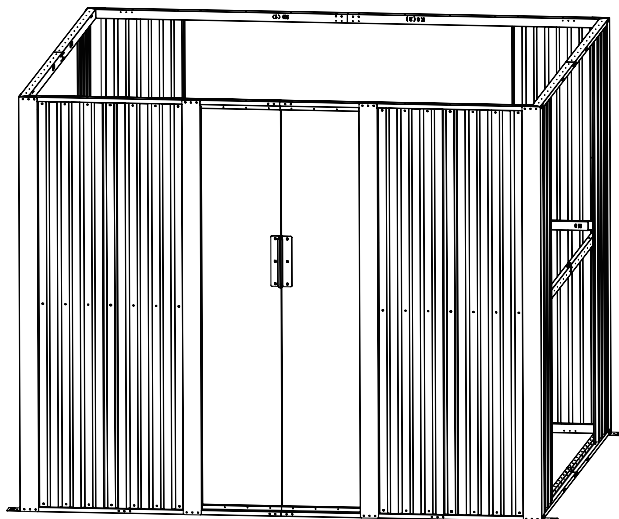
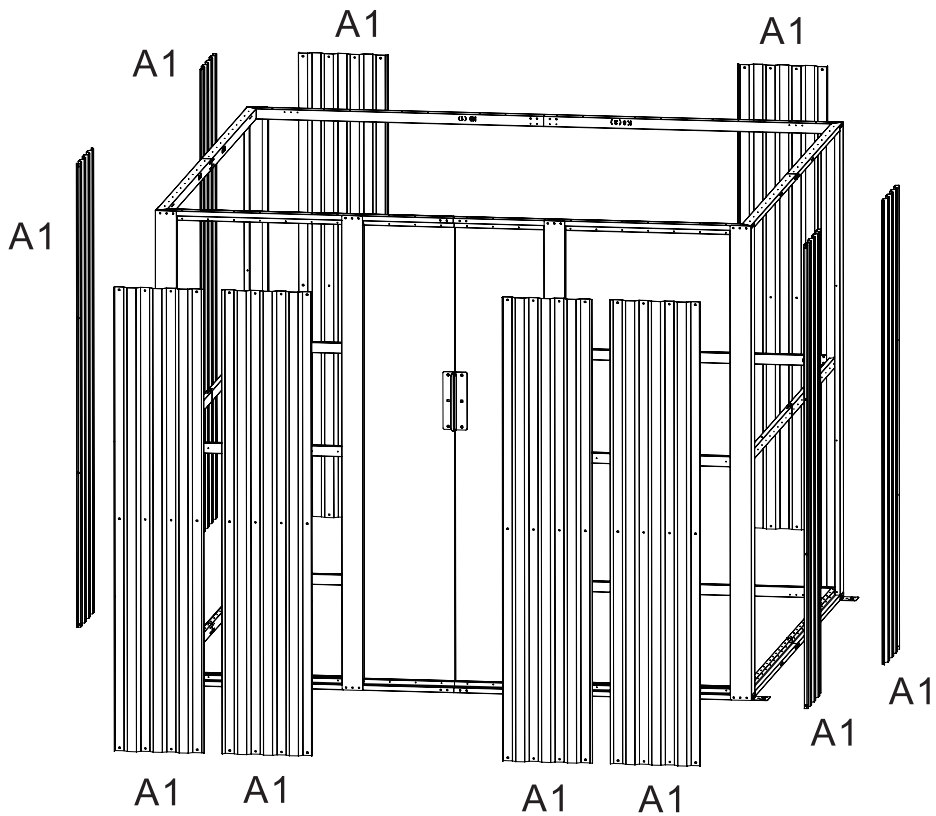




A1×10



b×136

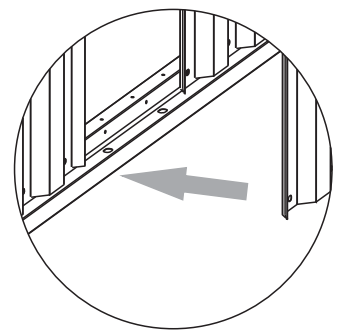
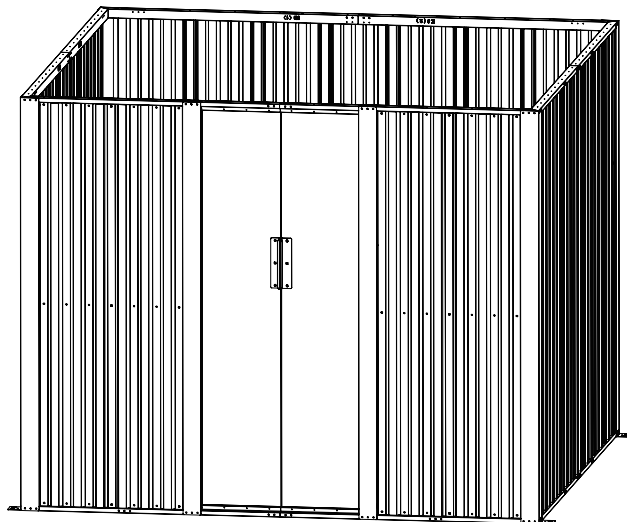
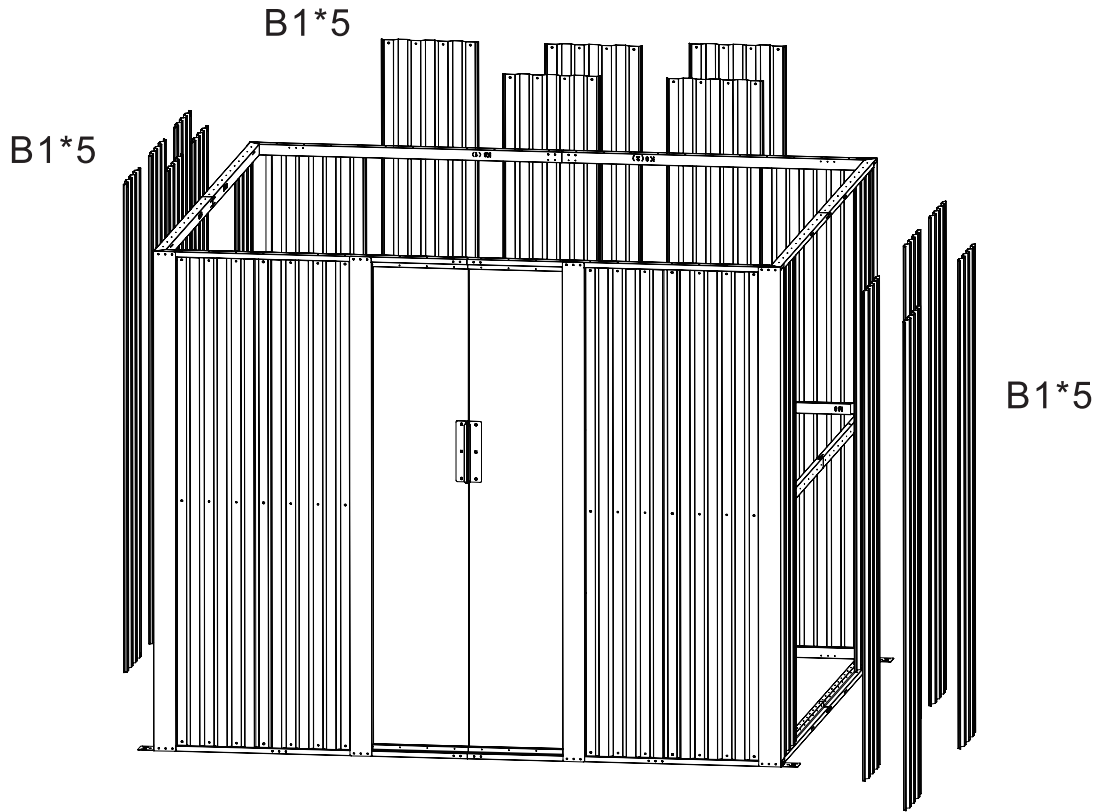


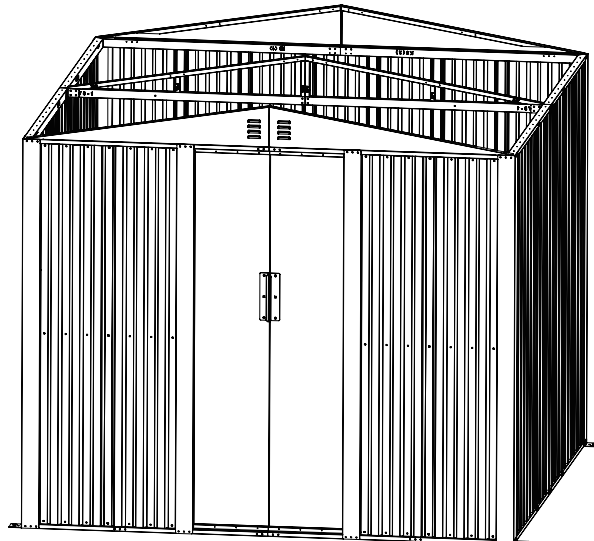
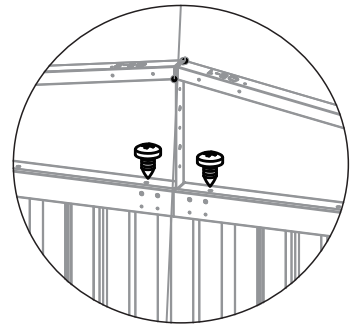
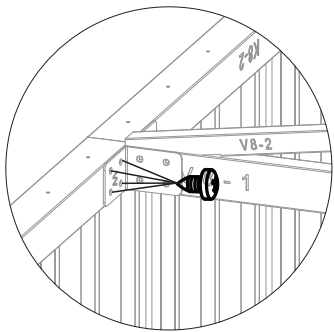
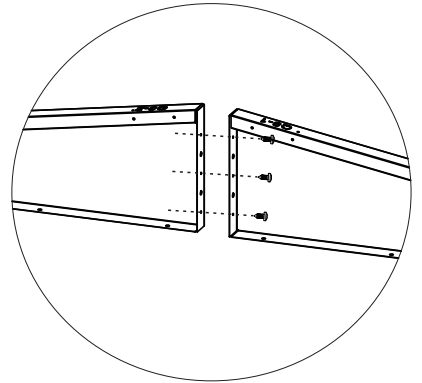
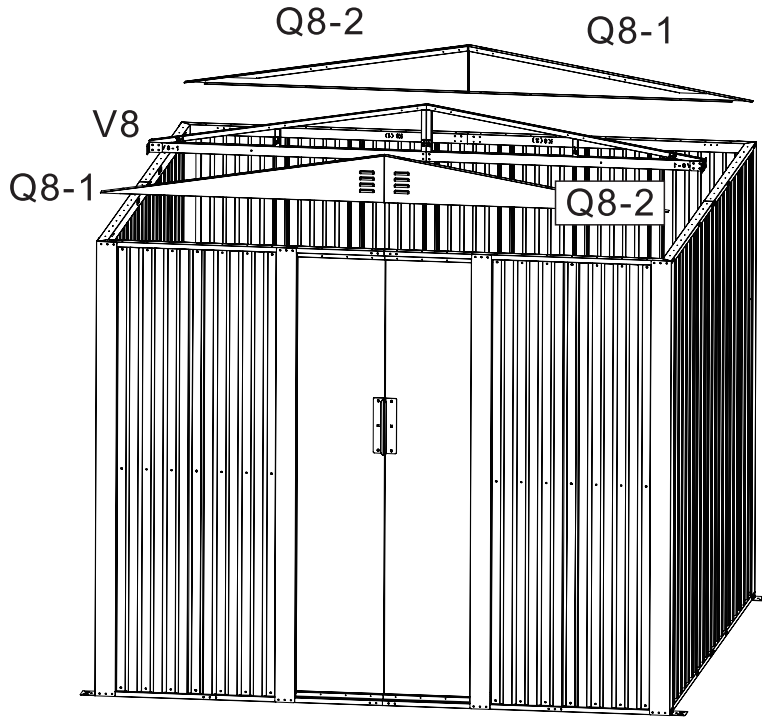
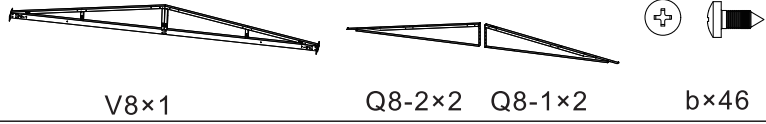


B1×15



b×144



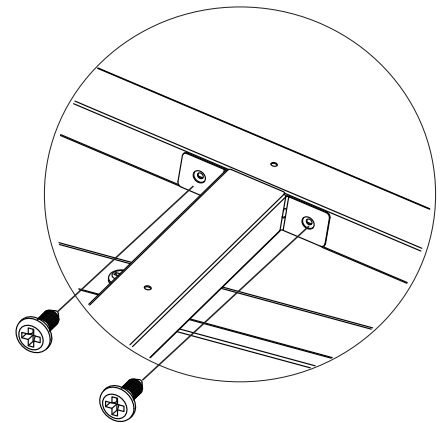
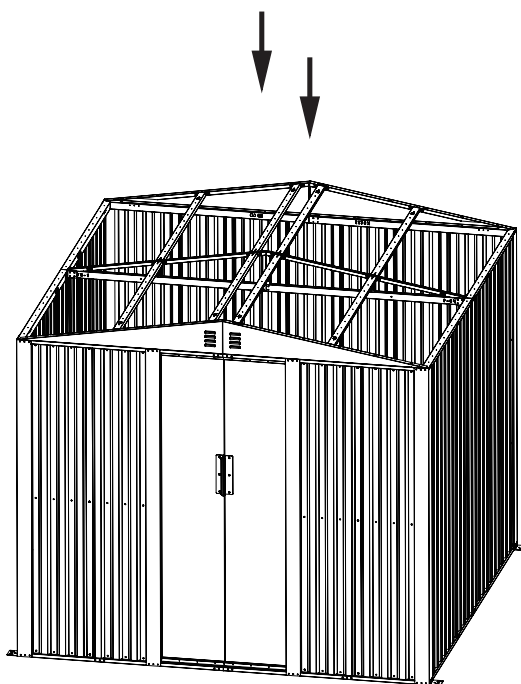
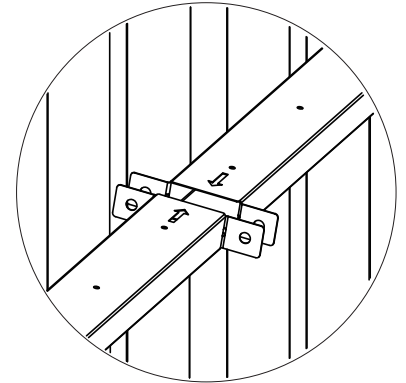
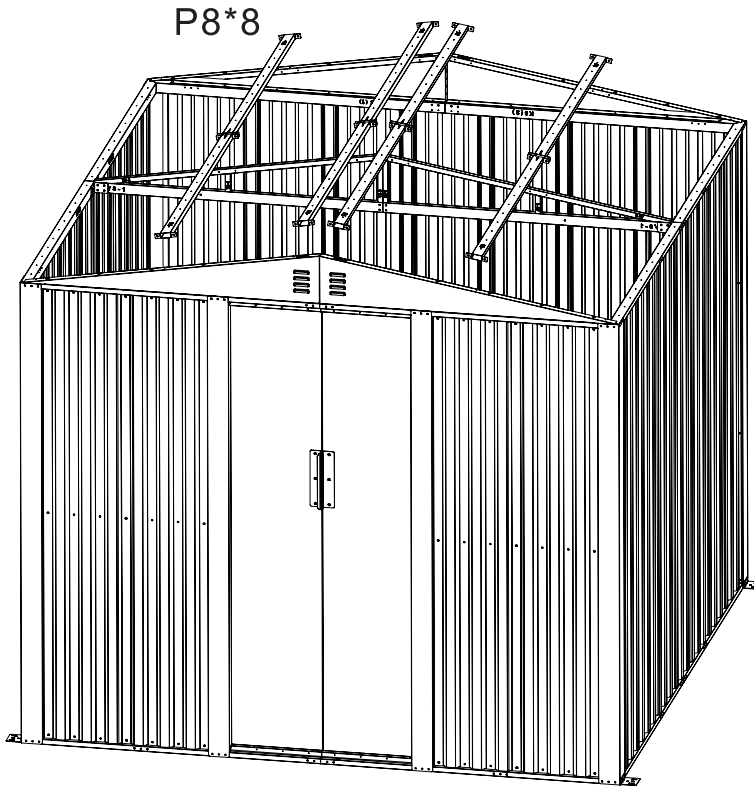




P8×8



b×32





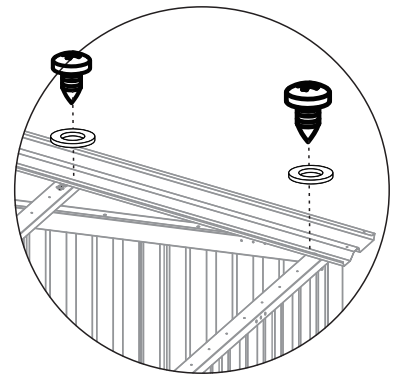
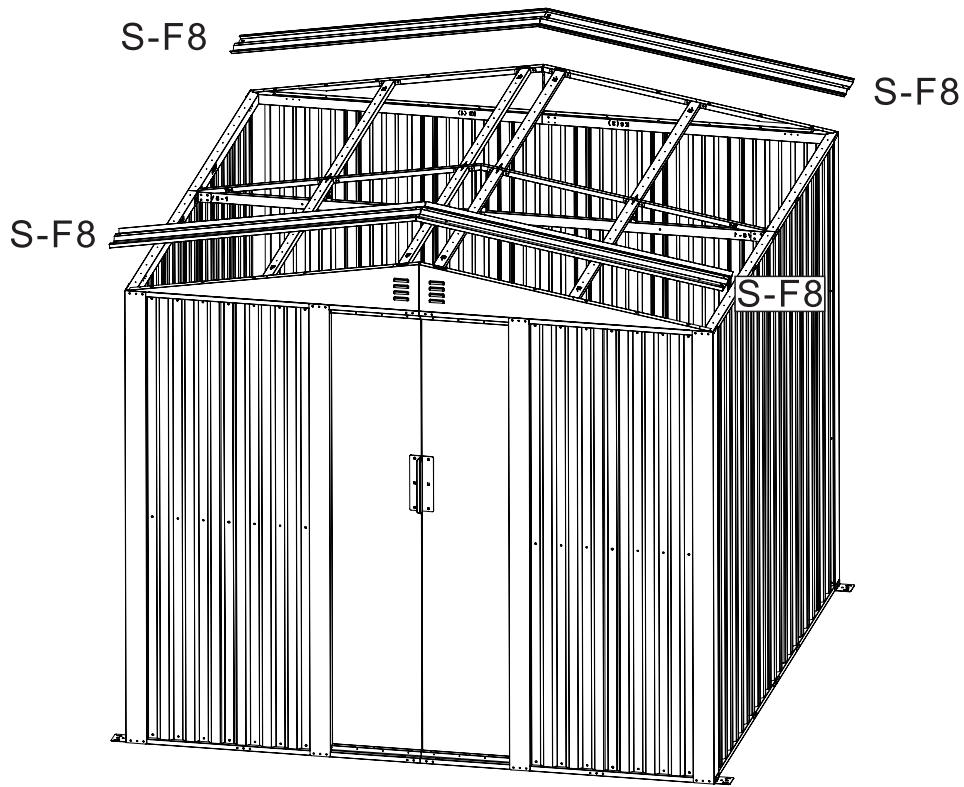
S-F8×4

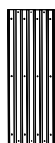


b×12



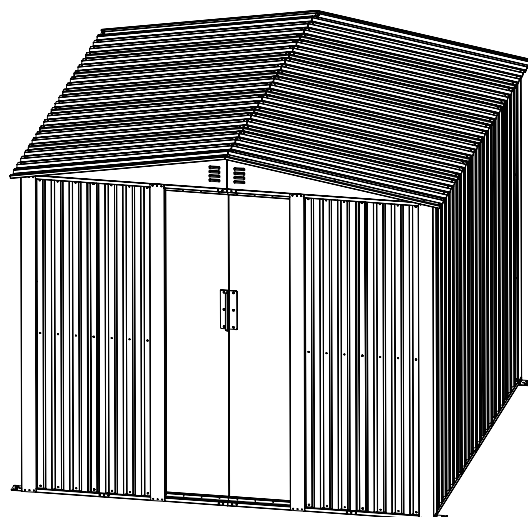
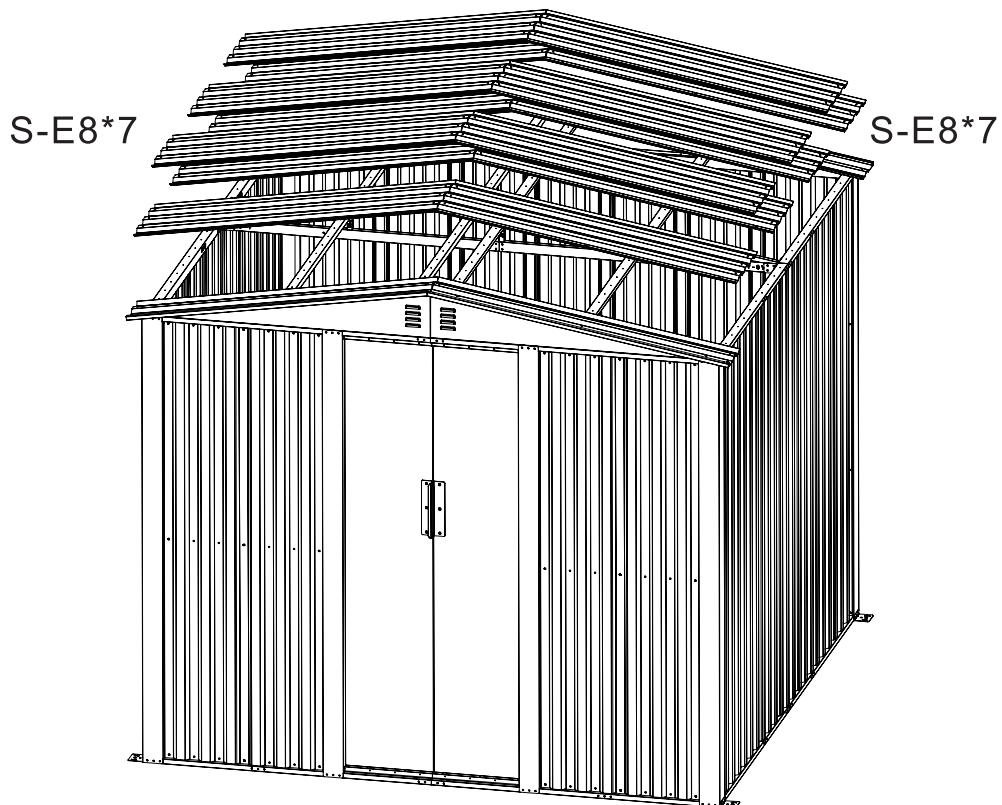
e×12

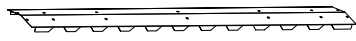




S-E8×14 b×132

e×132





X8\*8\*2



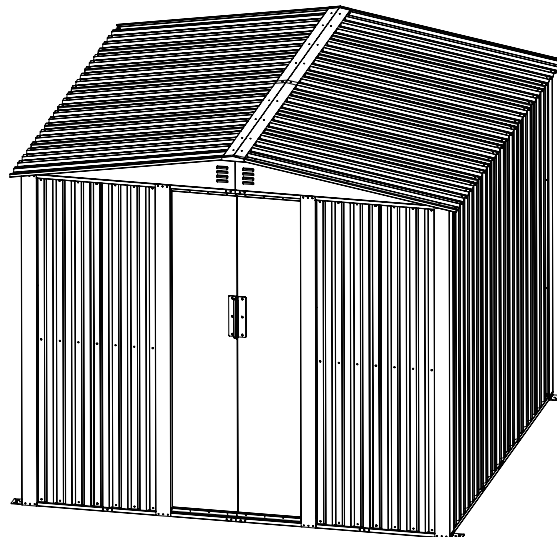
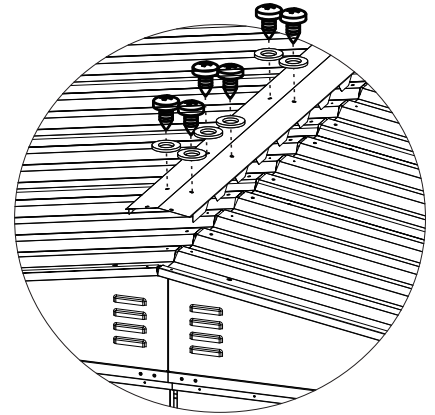
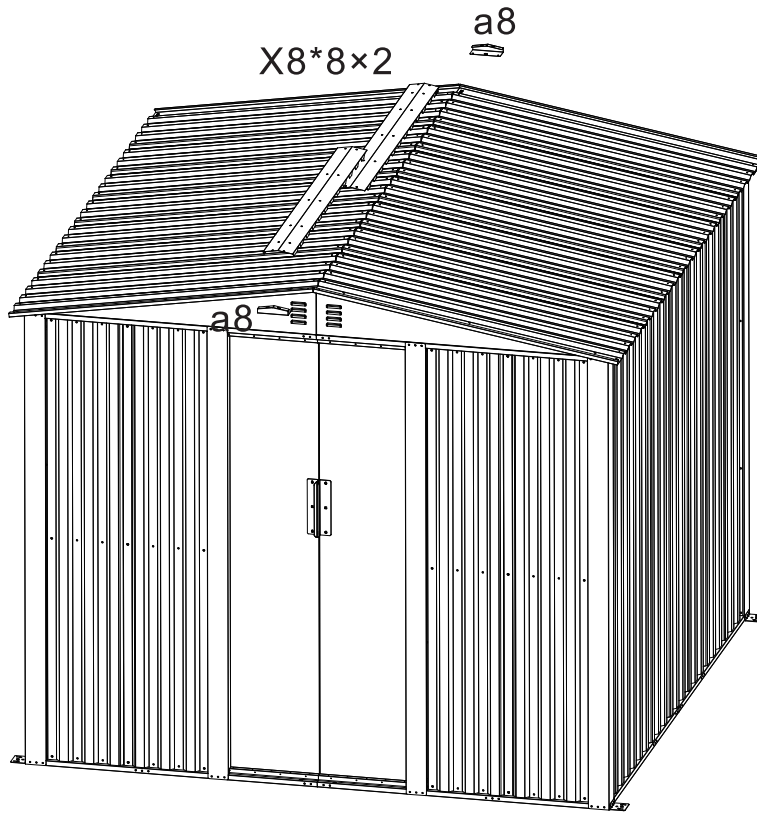
a8\*2

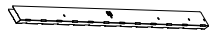


b\*22



e\*22





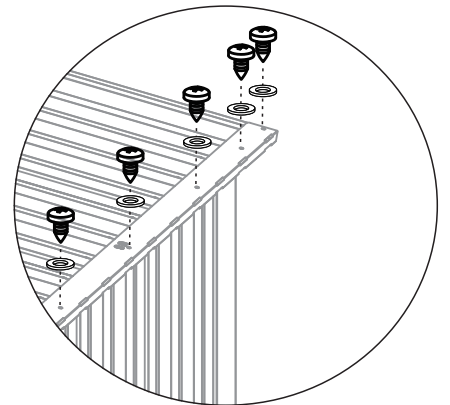
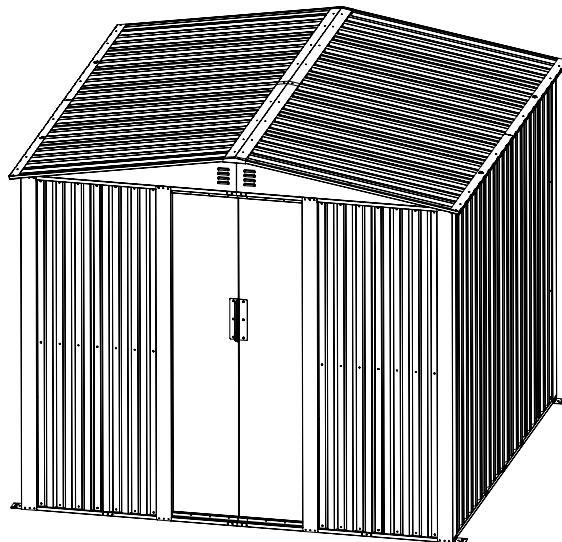
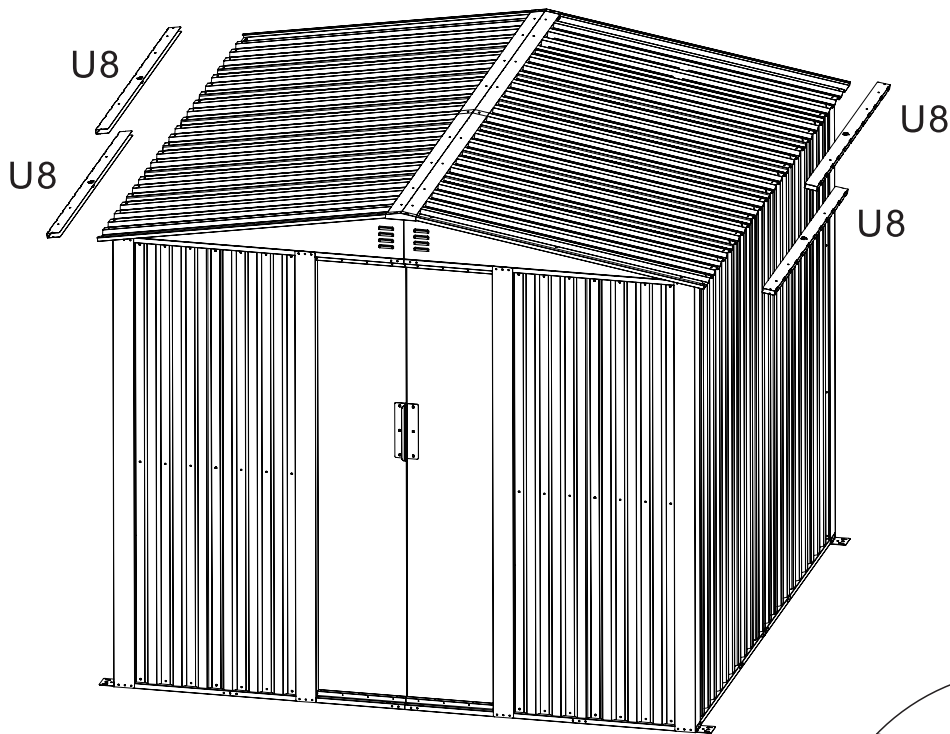
U8×4



b×22



e×22

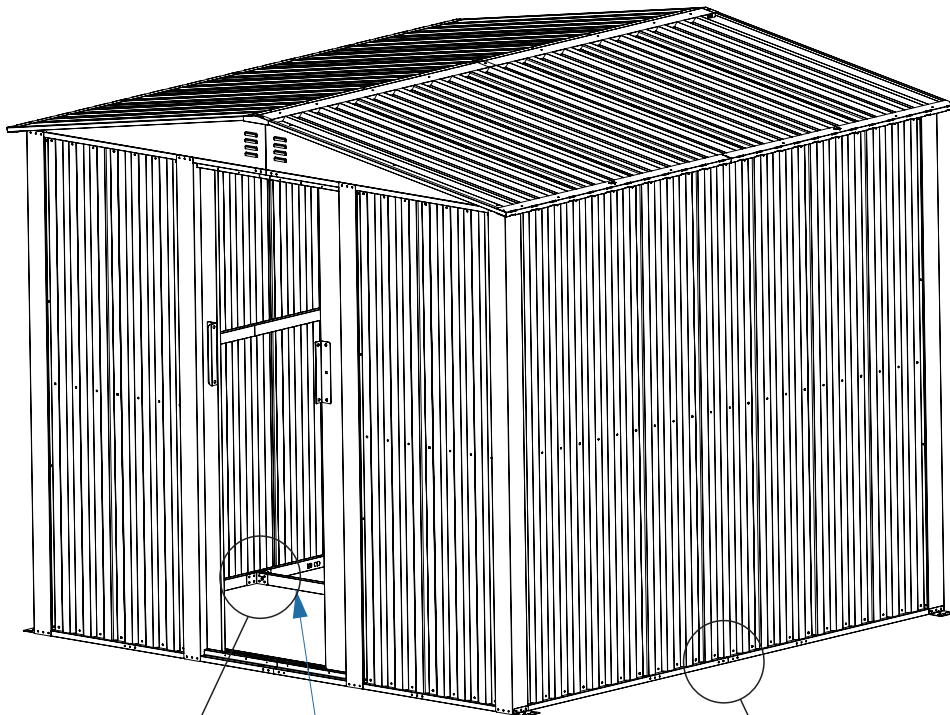




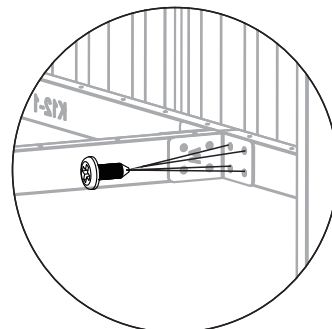
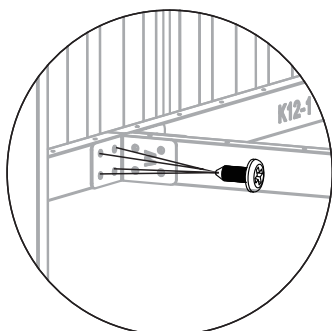
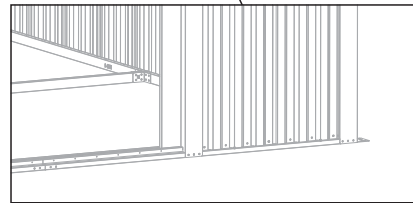
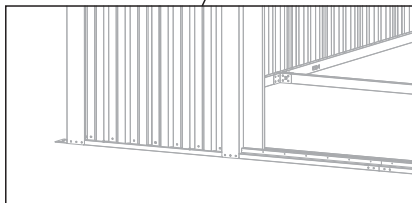
W8x1



b×16

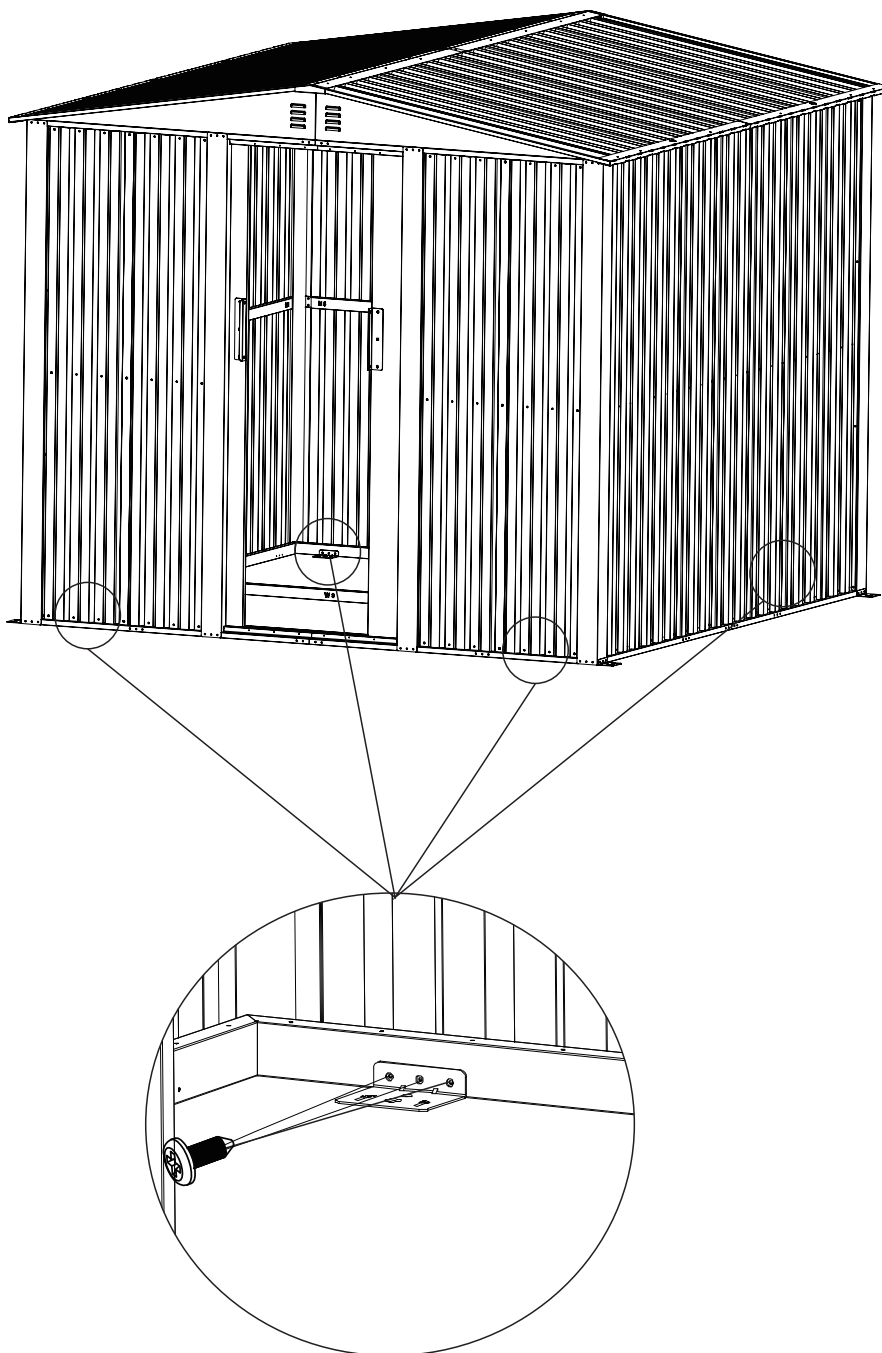


W8



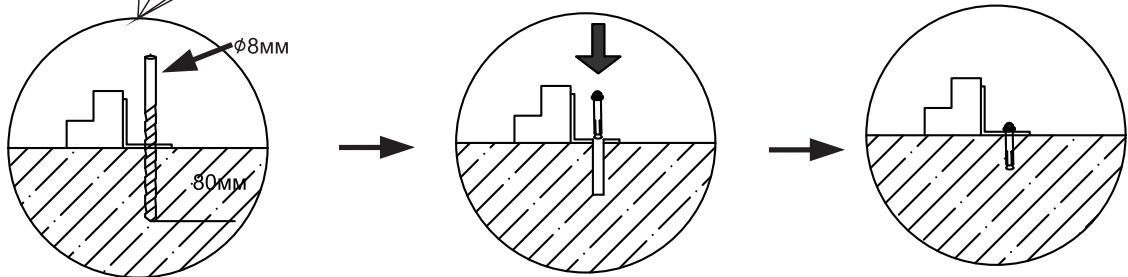
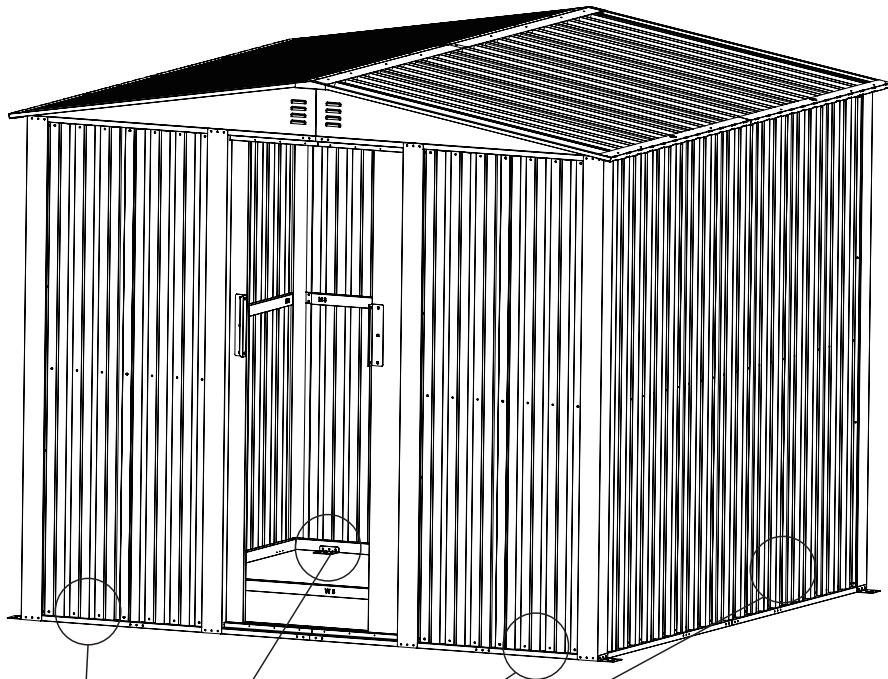


b×12





c×4





**Сарай из металла торговой марки Garvill, модель TR-05 / 8x8 (черный)**

**Импортер:** ООО «Триовист»

**Поставщик:** ООО Триовист, Минск, пр.Победителей 100-203

+375 (17/29/33) 3-021-021, +375 (25) 5-021-021, 21@21vek.by

**Изготовитель:** HENAN STEELART SCIENCE AND TECHNOLOGY CO.,LTD.

**Адрес:** 3#1-04-101, Luoyang Innovation of Intelligent Equipment, Luoyang, Henan, China 471000

**Страна производства:** Китай

Назначение и основные потребительские свойства

Для бытовых нужд.

**Дата изготовления** – апрель 2026г.

**Срок службы (лет)** – не установлен

**Гарантийный срок** – 1 год

**Сервисный центр:** ООО «Триовист», Минск, ул. Тростенецкая, стр. 17 +375 (29/33)

3-021-021, +375 (25) 5-021-021, +375 (17) 3-021-021