

Пожалуйста, прочитайте данную инструкцию внимательно перед использованием для обеспечения безопасного и длительного функционирования данного продукта. Пожалуйста, сохраните эту инструкцию для дальнейшего использования.

# ДРАЙВЕР Коллекция DRIVE 359505, 359506, 359507



## ОСНОВНЫЕ СВЕДЕНИЯ

- Драйвер (арт. 359505-359507) предназначен для преобразования переменного напряжения электросети в постоянное стабилизированное напряжение и используется для питания светодиодной ленты или другого светодиодного оборудования с напряжением в 48В.
- Низкопрофильный пластиковый корпус.
- Встроенный корректор коэффициента мощности.
- Высокая стабильность выходного напряжения и высокий КПД.
- Защита от перегрузки и короткого замыкания на выходе.
- Проверка 100% изделий на заводе при максимальной температуре и нагрузке.
- Предназначен для эксплуатации внутри помещений.

## Утилизация

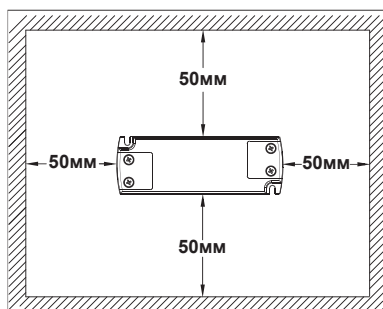


Отходы электротехнической продукции не следует утилизировать с бытовыми отходами. Утилизация должна производиться в специально отведенных местах, уточните это у вашего местного органа власти.

## Гарантийные обязательства

При правильной эксплуатации светильника гарантируется его нормальная работа в течение 24 месяцев со дня продажи через розничную торговую сеть. Не возмещается ущерб за дефект:

- появившийся по истечении гарантийного срока;
- появившийся за время гарантийного срока в результате нарушения правил эксплуатации, изменения конструкции, повреждений при транспортировке.



**!!!ВАЖНО!!!** Для естественной вентиляции обеспечьте не менее 50 мм свободного пространства вокруг драйвера. При невозможности обеспечить свободное пространство используя принудительную вентиляцию.

**!!!Обратите внимание!!!** Производитель имеет право без предварительного уведомления вносить изменения в изделие, которые не ухудшают его технические характеристики, а являются результатом работ по усовершенствованию его конструкции или технологии производства.

По вопросам приобретения и сервисного обслуживания обращаться в ООО «Сонекс»- 127644, Москва, ул. Лобненская 18, стр.1, тел. (495)485-37-00, Факс (495) 485-37-63

Дата изготовления



**!!!ВАЖНО!!!** Не нагружайте драйвер более 80% от его максимальной мощности. Учитывайте, что с повышением температуры окружающей среды максимальная мощность драйвера снижается.

Не устанавливайте драйвер вблизи нагревательных приборов или горячих поверхностей. При использовании в одной системе нескольких драйверов не устанавливайте их вплотную друг к другу.

Не располагайте драйвер вплотную к нагрузке или на ней, например на светильнике. Не допускайте попадания воды, грязи и мелких предметов внутрь драйвера, а также образования конденсата.

Не соединяйте выходы двух и более источников питания.

При выборе места установки драйвера предусмотрите возможность обслуживания. Не устанавливайте драйвер в местах, доступ к которым будет впоследствии невозможен.

## Технические характеристики

КПД	≥ 90%	Коэффициент мощности	≥ 0,5
Частота питающей сети	50/60 Гц	Температурный режим	- 40...+ 60°C

Артикул	Выходное напряжение	Выходная мощность (max.)	Выходной ток (max.)	Входное напряжение	IP	Цвет	Размер
359505	48В ± 5%	100Вт	2 А	200 - 240В	20	черный	254*25*21,5 мм
359506	48В ± 5%	150Вт	3 А	200 - 240В	20	черный	336*25*21,5 мм
359507	48В ± 5%	250Вт	5,2 А	200 - 240В	20	черный	260*46*22 мм