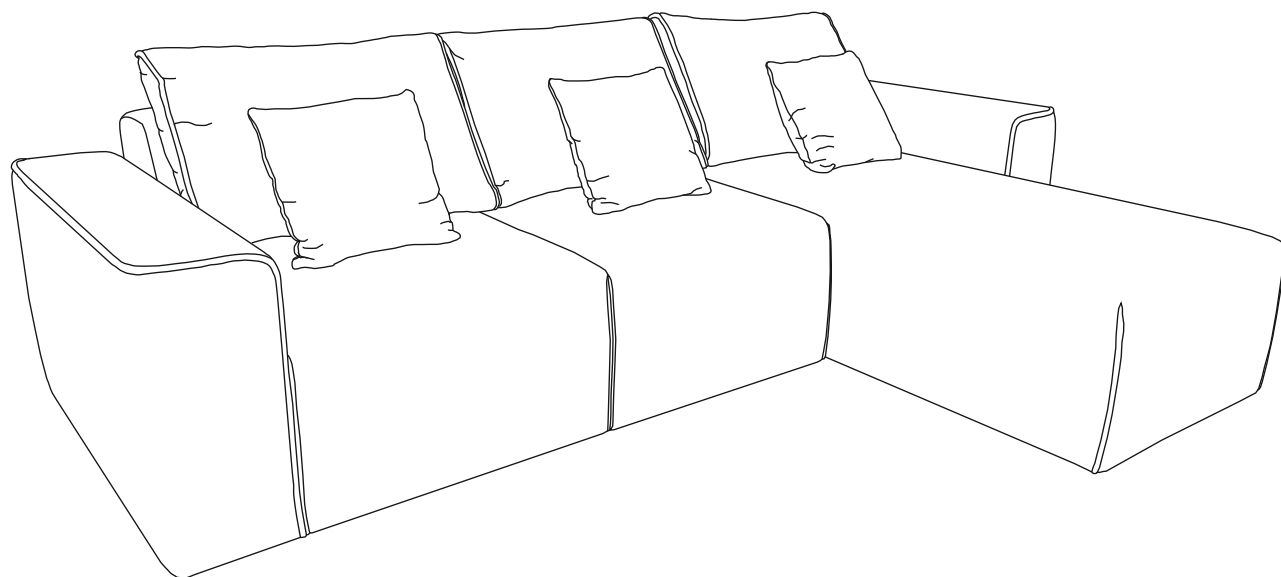


EAC

Код 747

Модульная система «Матье»



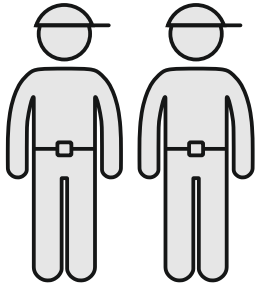
Каркас выполнен с использованием древесины хвойных пород, ЛДСП, ДВП, фанеры.

Опоры дивана пластмассовые.

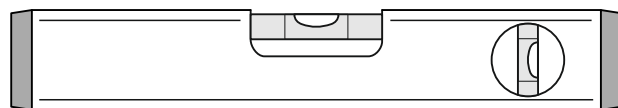
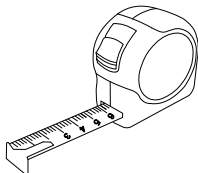
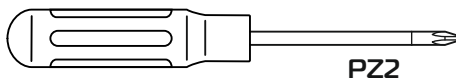
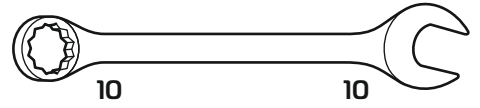
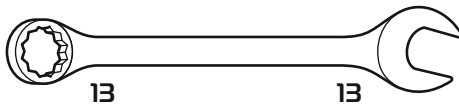
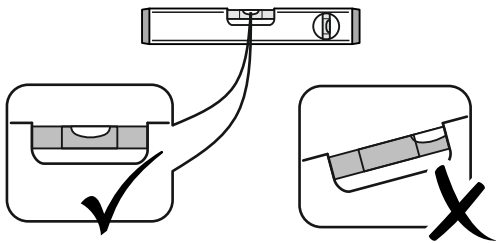
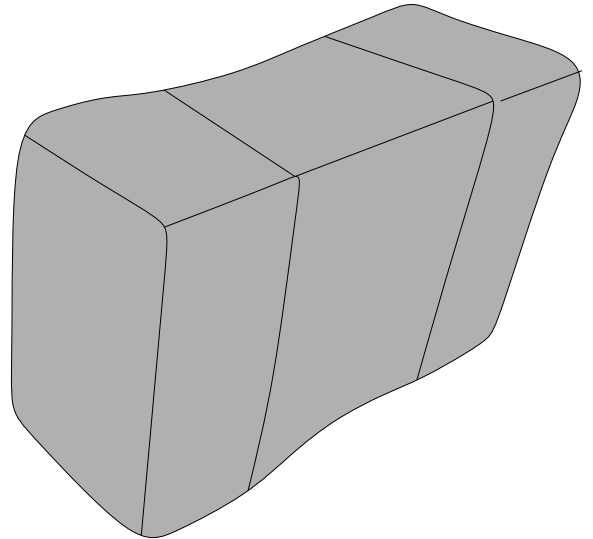
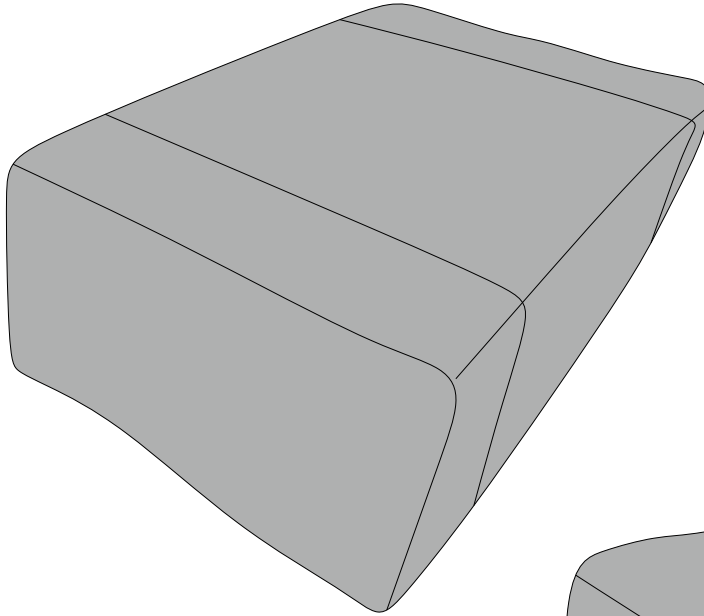
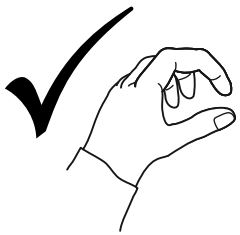
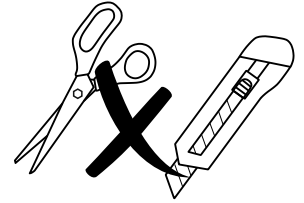
Наполнение. Сиденье сформировано с применением пружинной змейки, высокоэластичного пенополиуретана (ППУ).

Наполнитель приспинных подушек - Искусственный лебяжий пух.

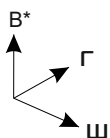
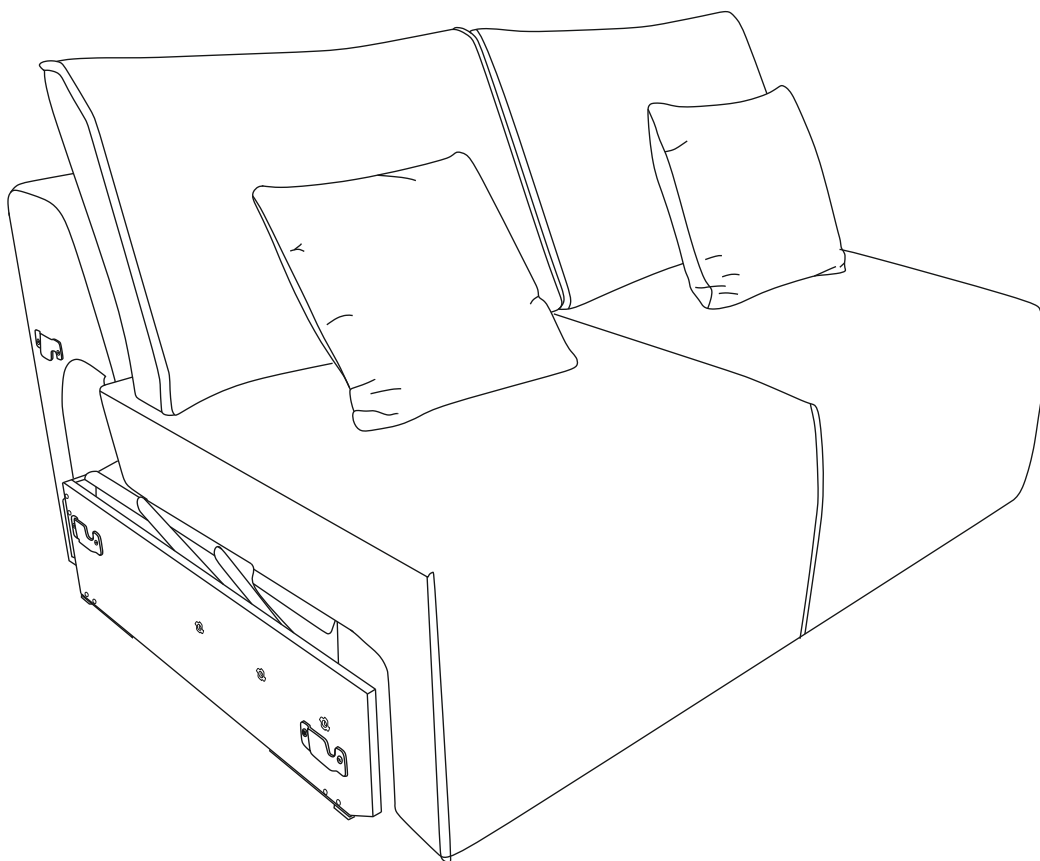
Чехол спального места выполнен из современной мебельной ткани.



35-40 min



Диван



Диван модуль 152

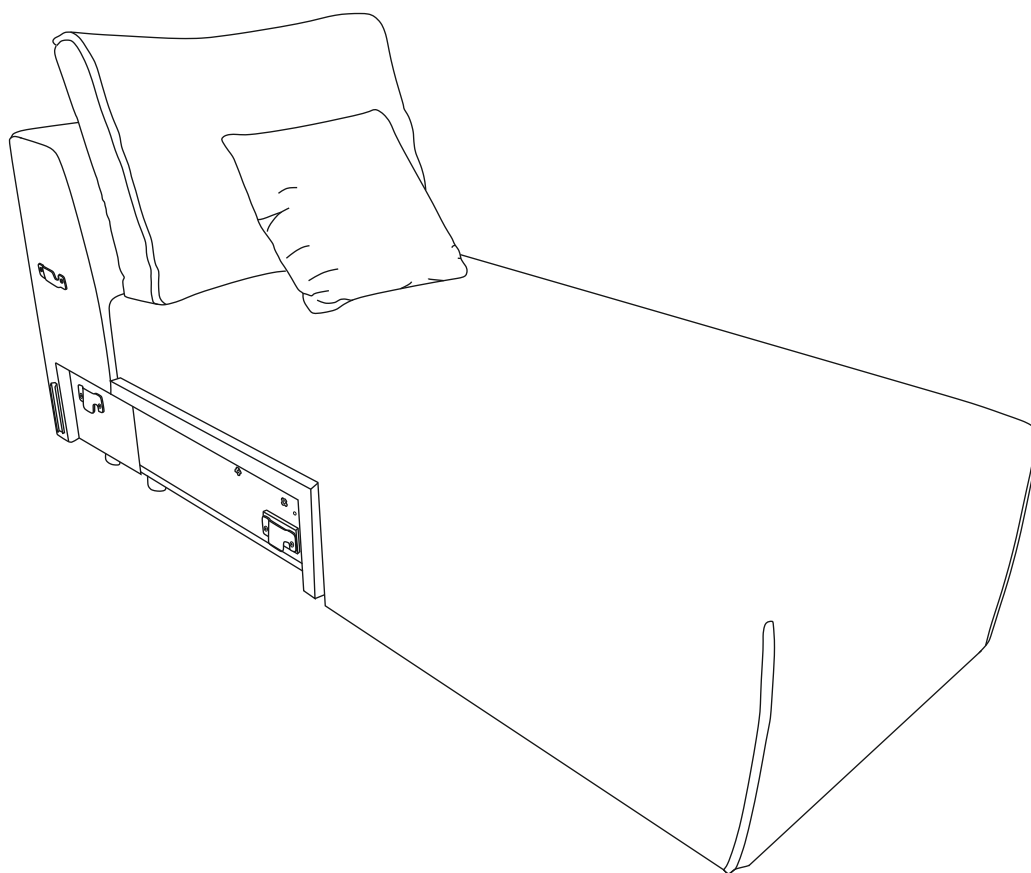
Ш=152 см, Г=113 см, В=74 см
Спальное место - 152x161 см,
Высота по подушке - 96 см*,
Высота сиденья - 48 см,
Глубина сиденья с подушкой - 57 (67) см,
Глубина сиденья без подушки - 80 (90) см

Диван модуль 202

Ш=202 см, Г=113 см, В=74 см
Спальное место - 202x161 см,
Высота по подушке - 96 см*,
Высота сиденья - 48 см,
Глубина сиденья с подушкой - 57 (67) см,
Глубина сиденья без подушки - 80 (90) см

* Вспомогательный размер по мягкому элементу.
Допустимое отклонение габаритных размеров ± 20 мм

Оттоманка



Оттоманка 76

Ш=76 см, Г=194 см, В=74 см
Высота сиденья - 48 см,
Высота по подушке - 96 см*,
Глубина сиденья с подушкой - 138 см,
Глубина сиденья без подушки - 161 см

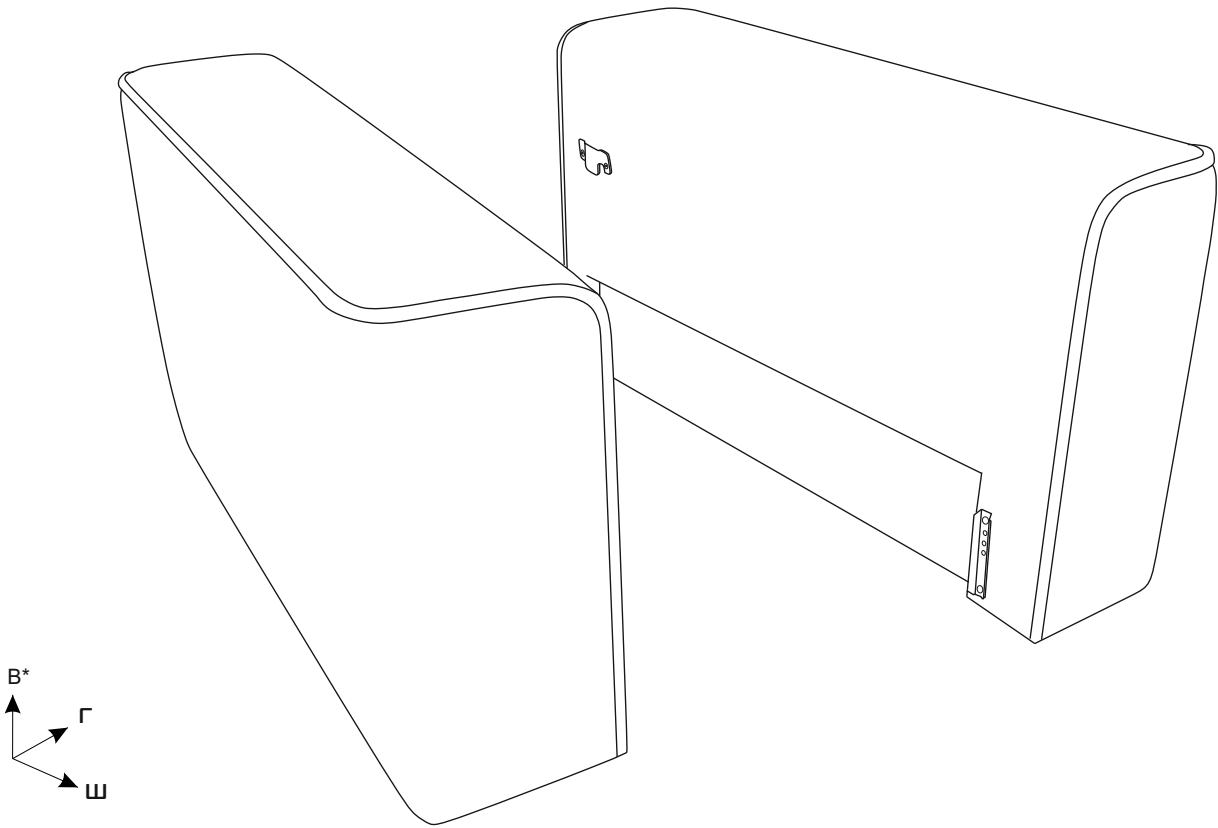
Оттоманка 101

Ш=101 см, Г=194 см, В=74 см
Высота сиденья - 48 см,
Высота по подушке - 96 см*,
Глубина сиденья с подушкой - 138 см,
Глубина сиденья без подушки - 161 см

* Вспомогательный размер по мягкому элементу.
Допустимое отклонение габаритных размеров ± 20 мм

1

Подлокотники



PM 1

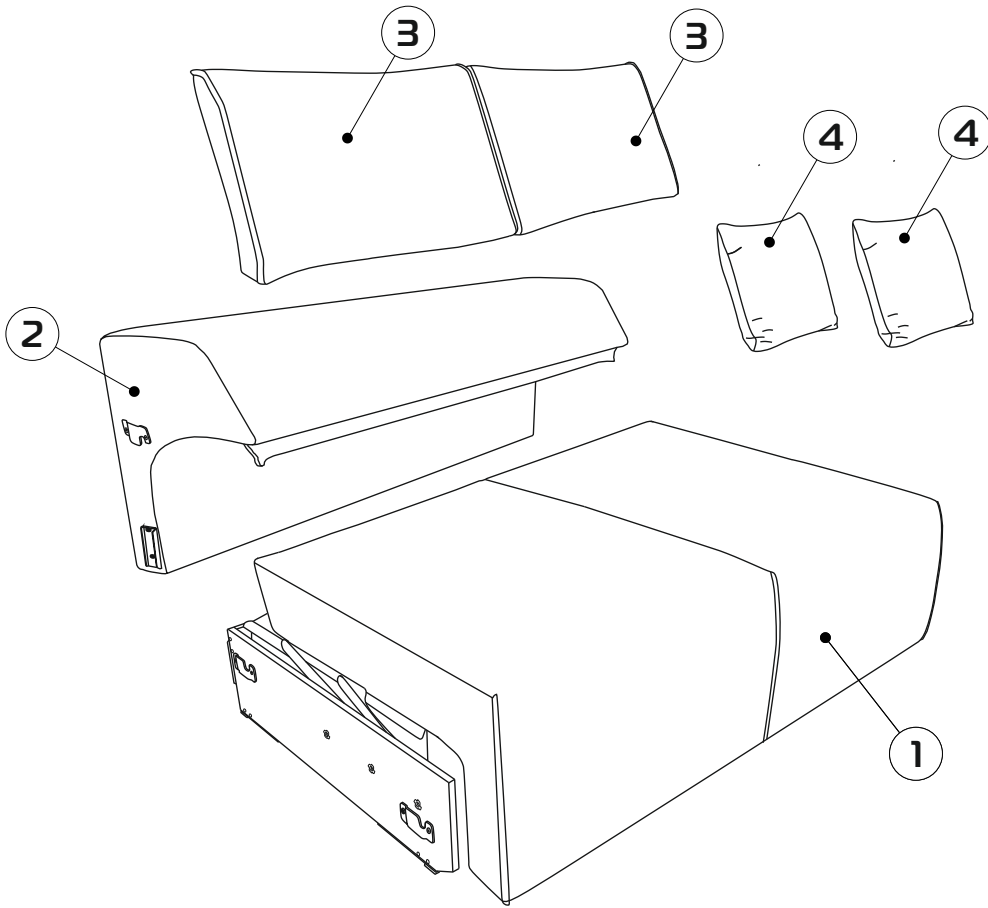
Ш=29 см, Г=114 см, В=64 см

PM 2

Ш=19 см, Г=114 см, В=64 см

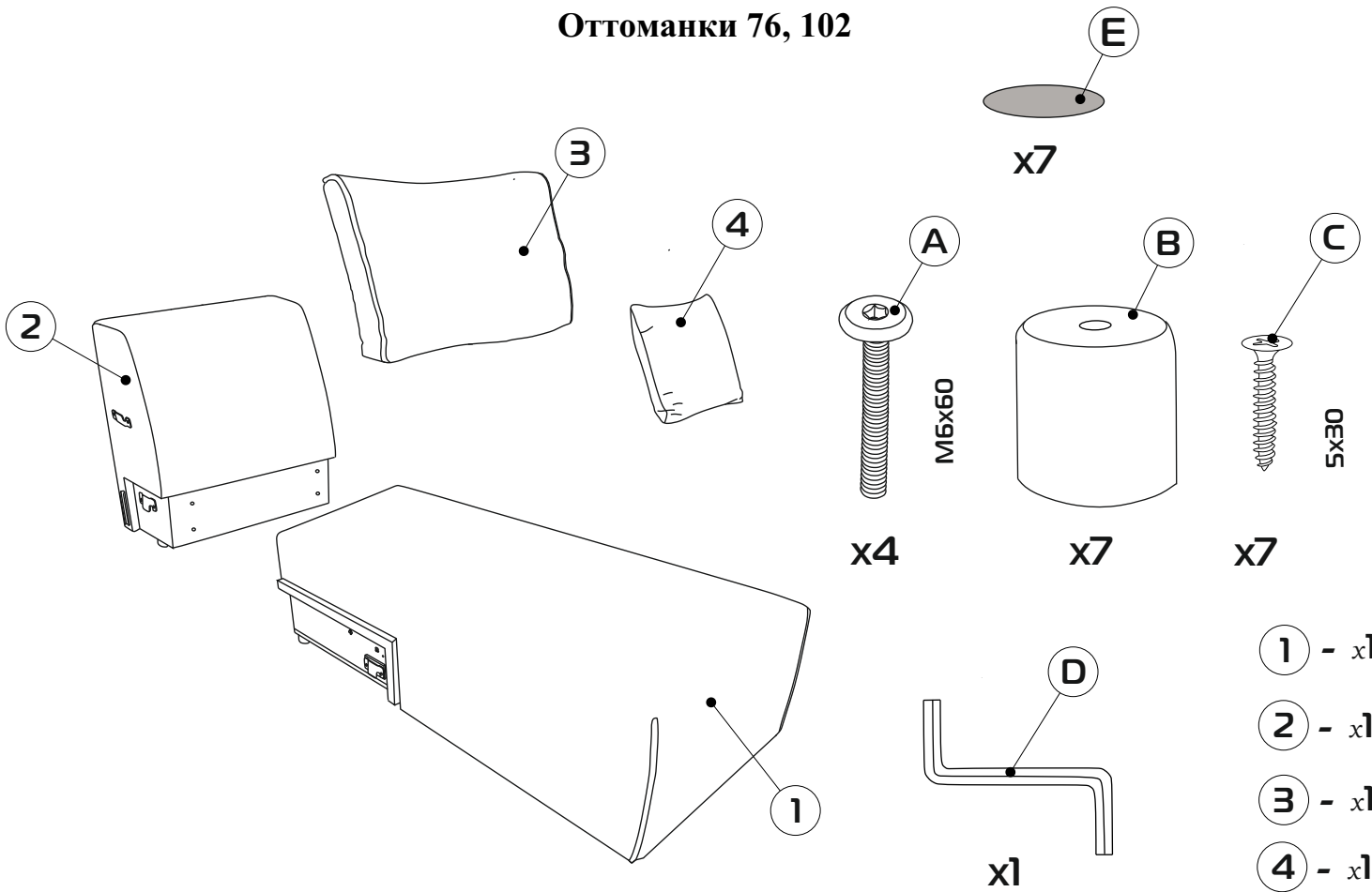
Допустимое отклонение габаритных размеров ± 20 мм

Диван 152, 202



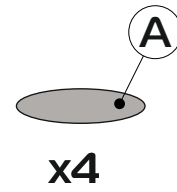
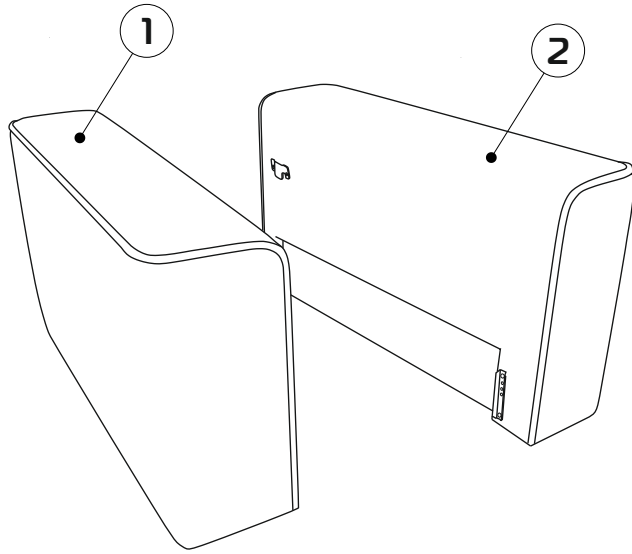
- ① - x1
- ② - x1
- ③ - x2
- ④ - x2

Оттоманки 76, 102

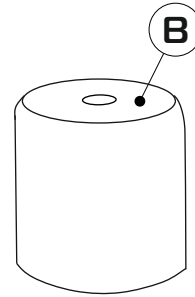


- ① - x1
- ② - x1
- ③ - x1
- ④ - x1

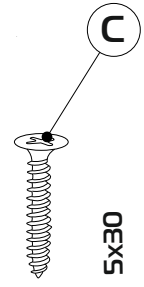
Подлокотники PM1, PM2



x4



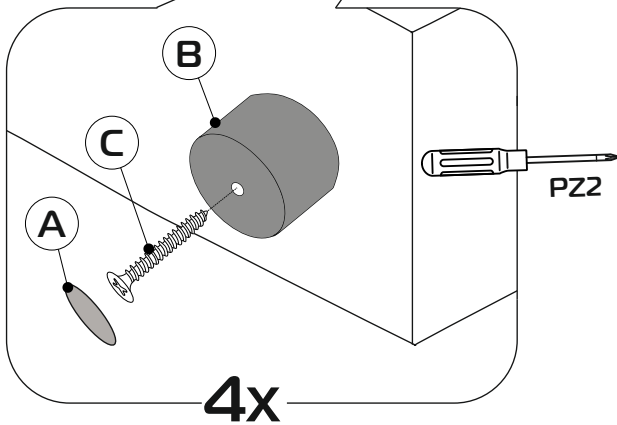
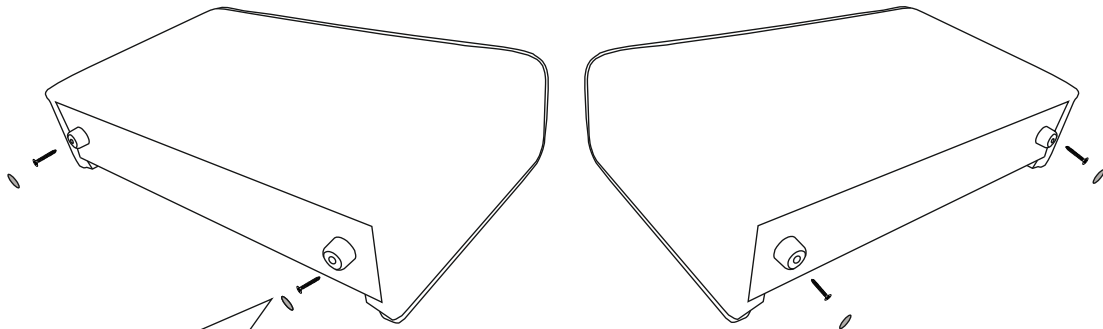
x4



x4

5x30

Схема сборки: Подлокотники PM1, PM2



2x

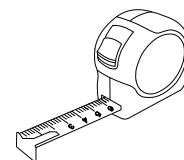
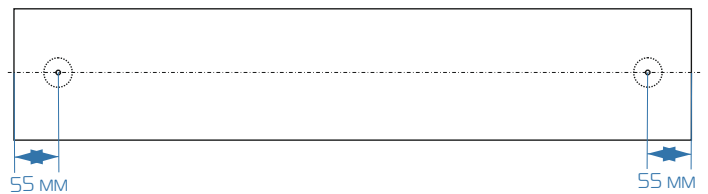
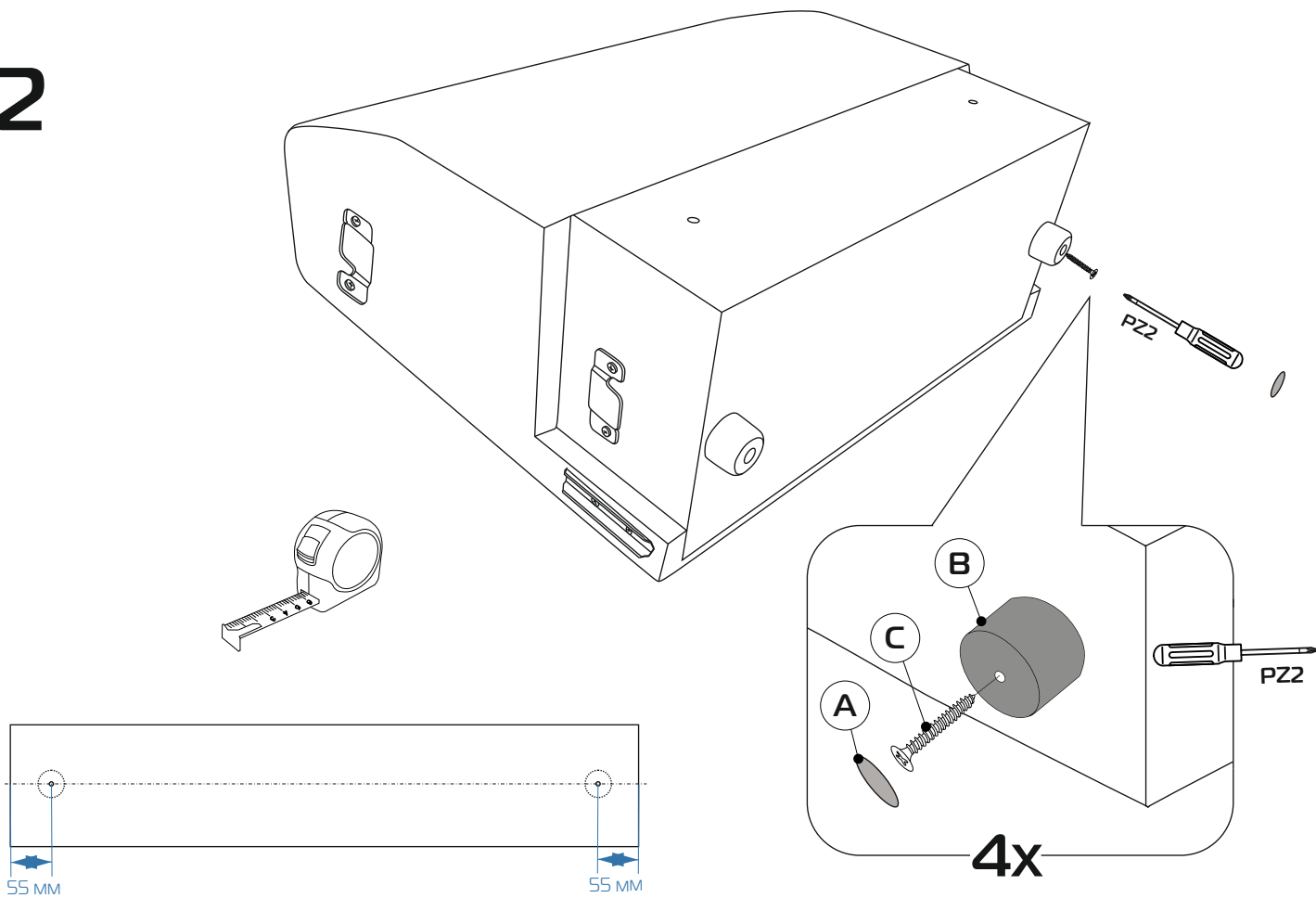


Схема сборки: Оттоманка 76, 102

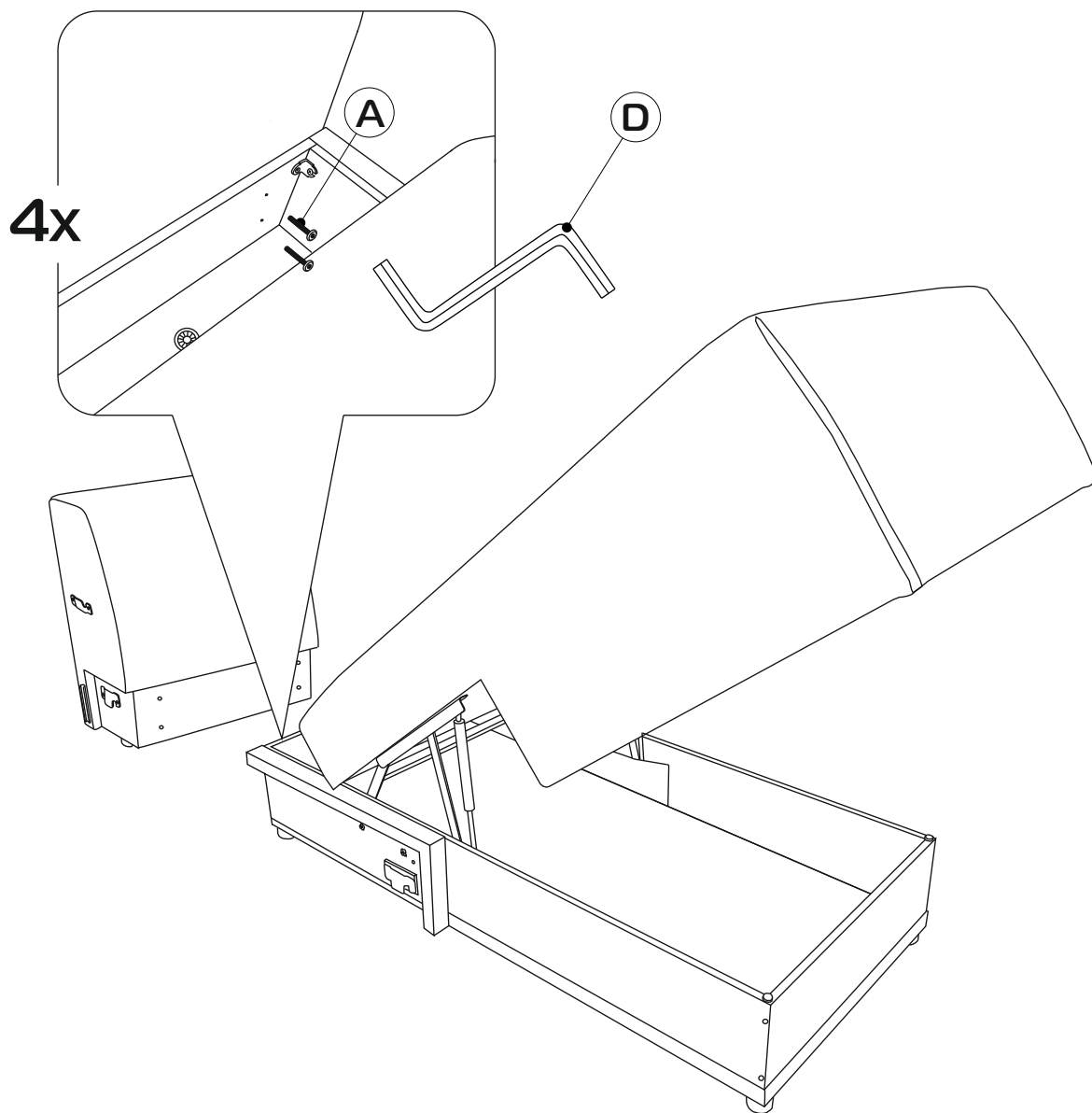
1



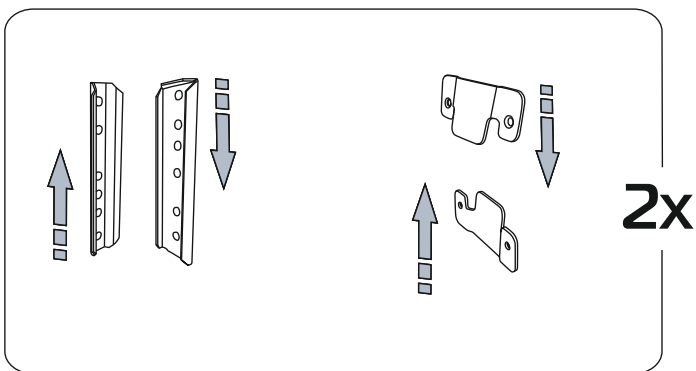
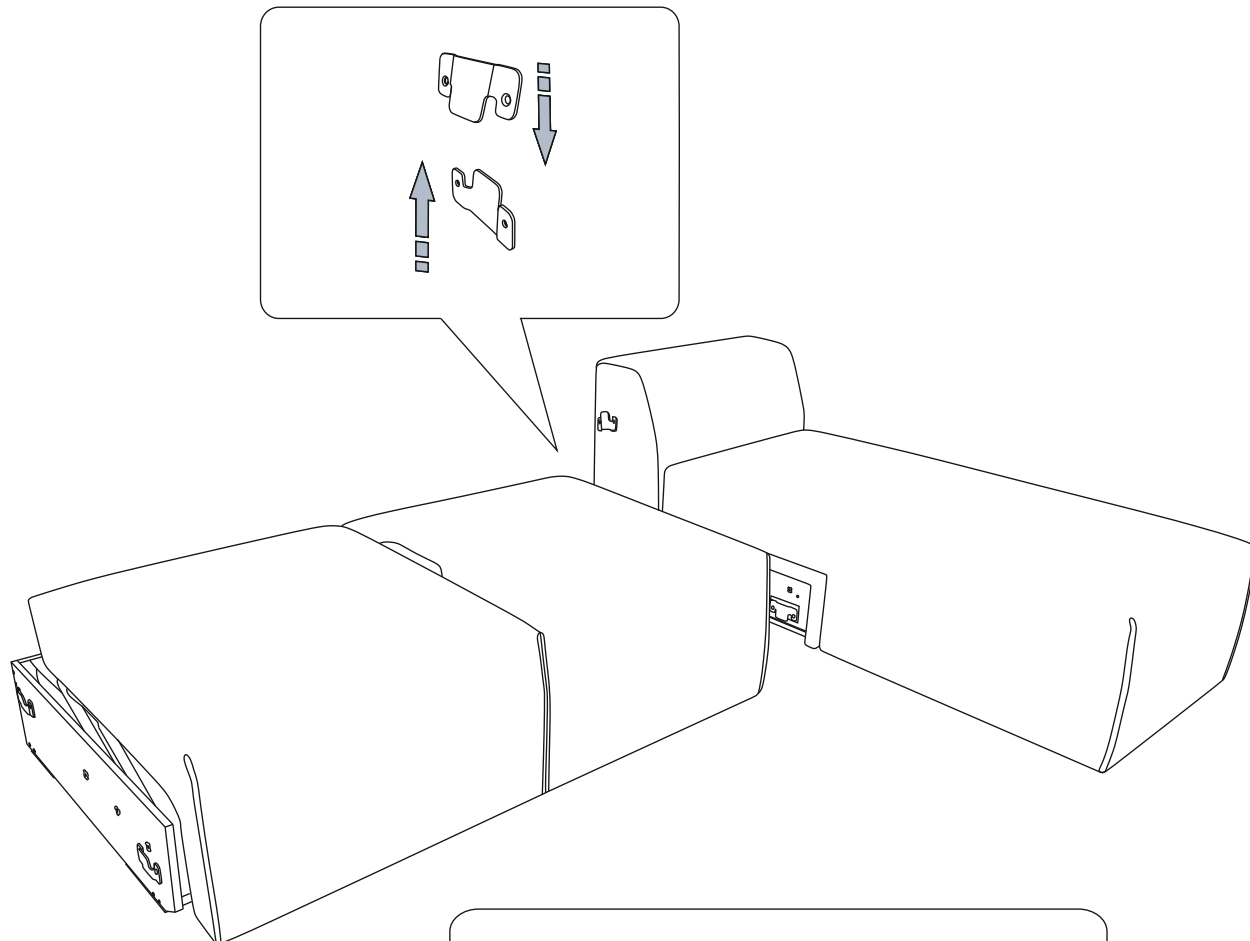
2



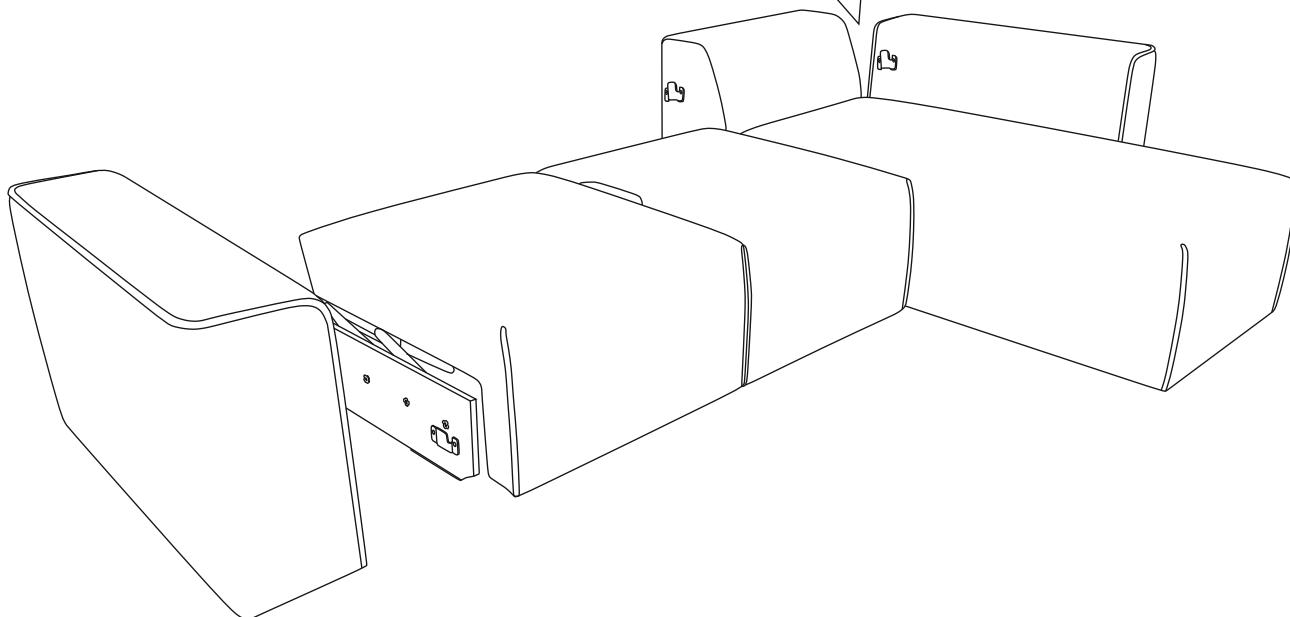
1



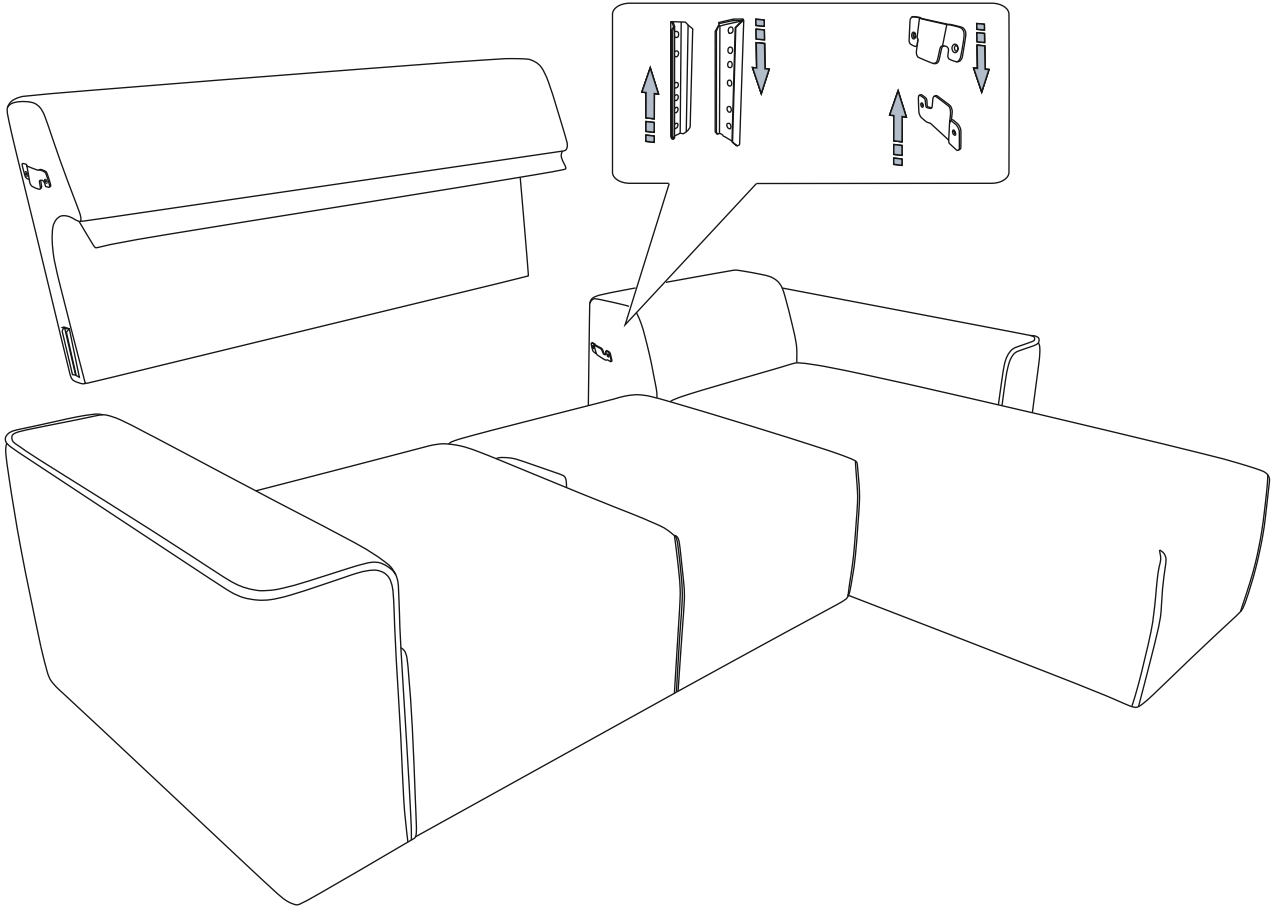
1



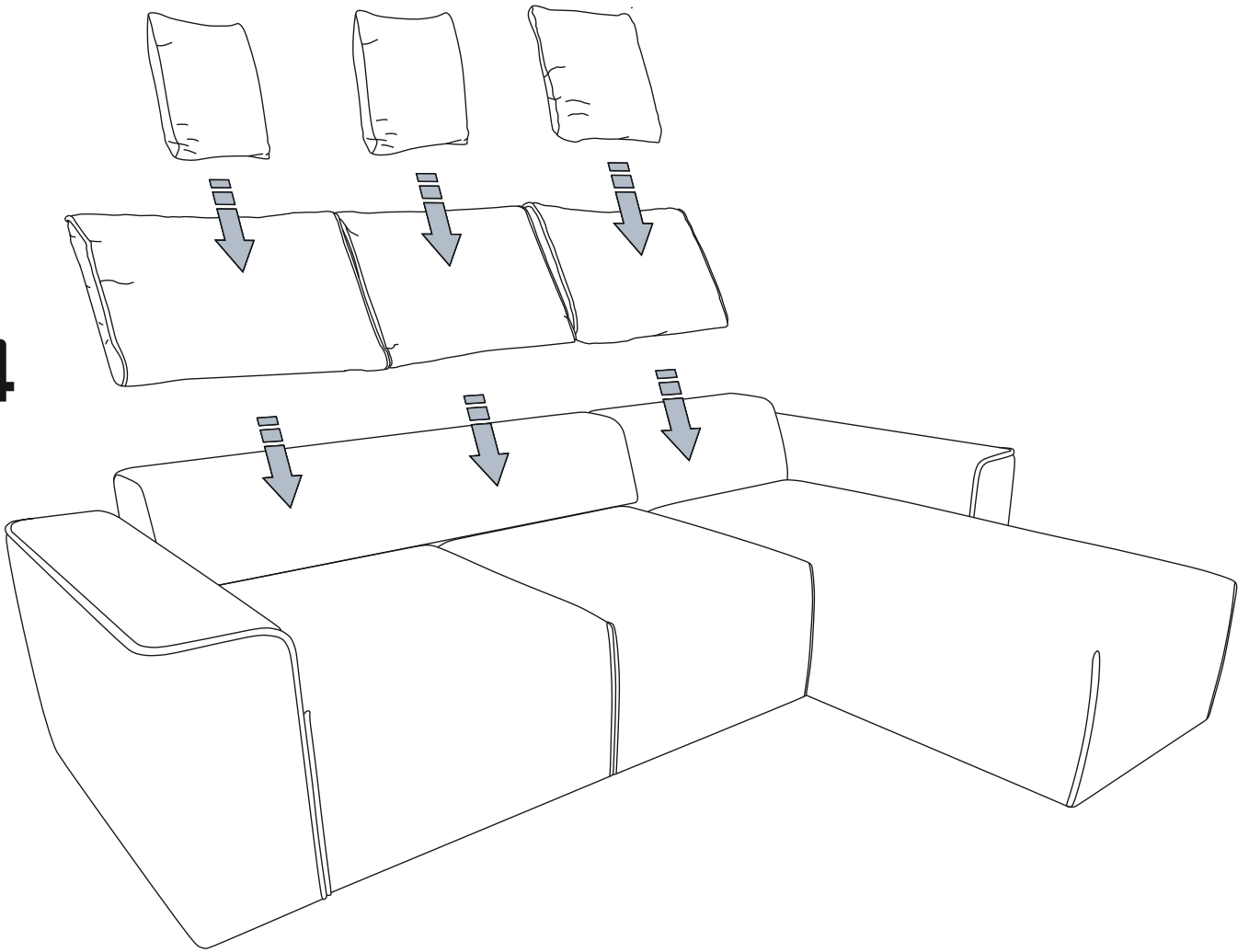
2



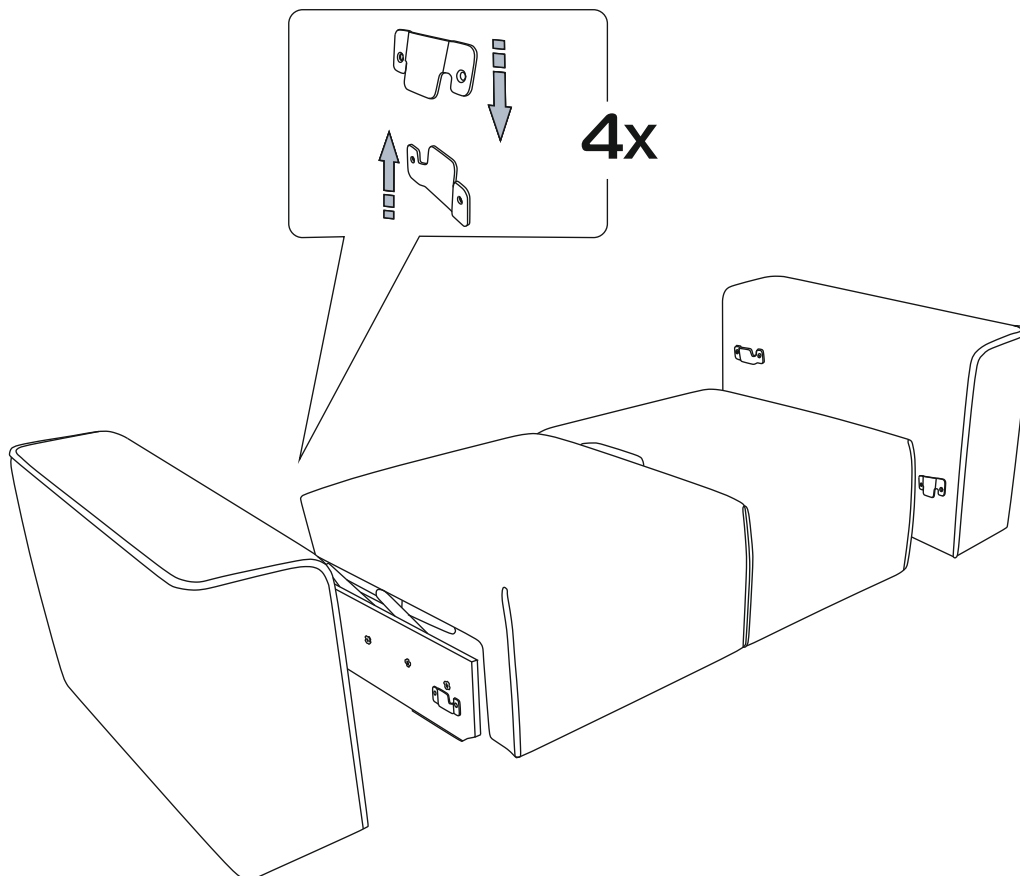
3



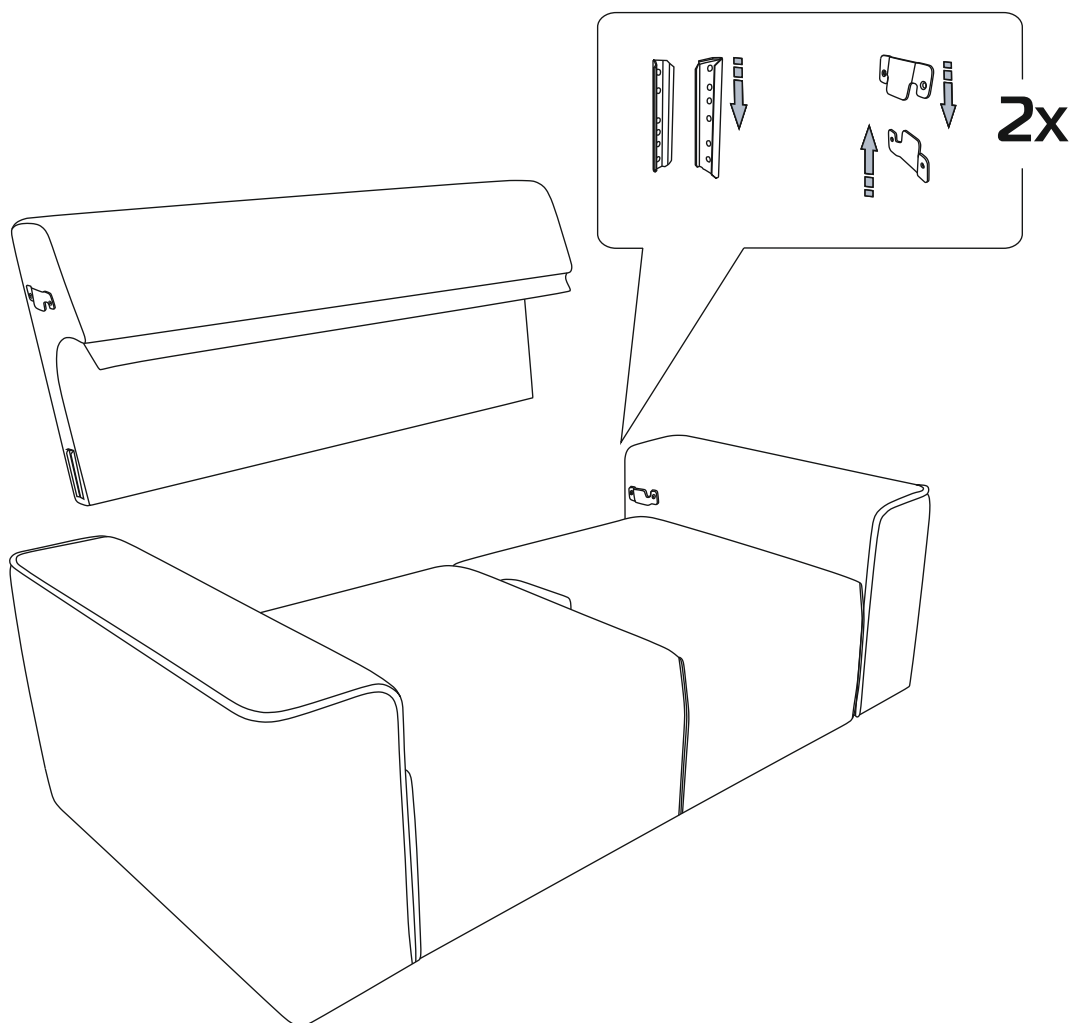
4



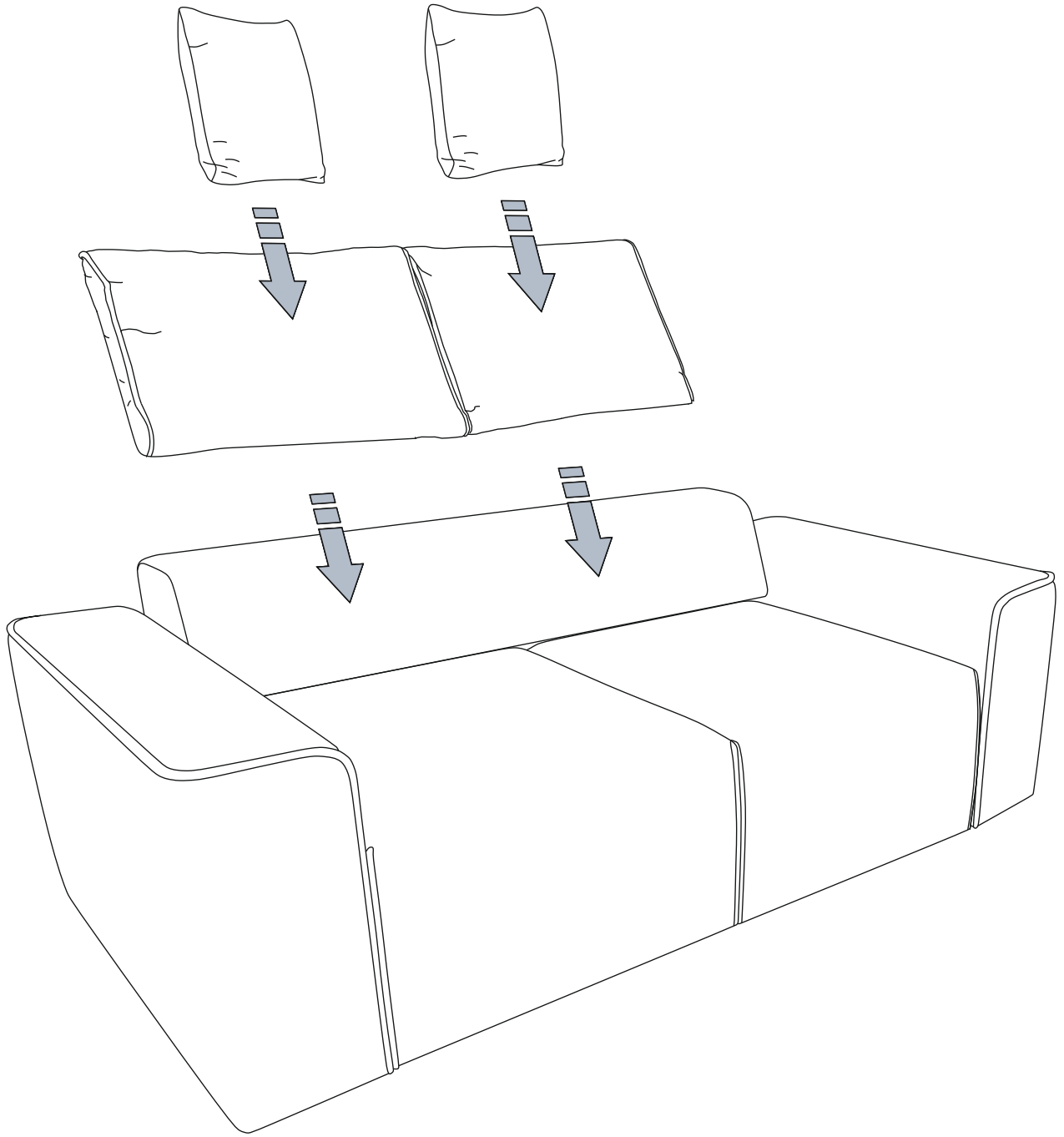
1



2



3





Благодарим Вас за покупку и искренне надеемся, что она долгое время будет оправдывать Ваши ожидания.

ГАРАНТИЙНЫЕ ОБЯЗАТЕЛЬСТВА

Мягкая мебель для сиденья и лежания, со спинкой и ручками или валиками, выполнена в соответствии с Техническим Регламентом Таможенного Союза 025/2012 « О безопасности мебельной продукции». Гарантийный срок - 18 месяцев. Срок гарантии определяет фирма-продавец с первого дня продажи изделия. Гарантийное обслуживание включает в себя проведение ремонтных работ и замену вышедших из строя частей изделия по вине изготовителя. При получении товара внимательно осмотрите приобретенную мебель, обращая внимание на комплектность и внешние качественные признаки. Помните, что принятие мебели без указания на недостатки, которые могли быть выявлены при обычном способе приемки (явные недостатки), лишает Вас прав в дальнейшем на них ссылаться. Соблюдайте правила безопасности при трансформации изделия. Нарушение правил эксплуатации лишает Покупателя права на гарантийное обслуживание. Срок службы изделия - 7 лет. По истечению гарантийного срока Поставщик предоставляет Покупателю сервисное обслуживание в течение срока службы товара на возмездной основе. В случае приобретения уцененной мебели претензии по качеству и виду не принимаются.

РЕКОМЕНДУЕТСЯ

Эксплуатировать и хранить изделие в сухих, чистых, проветриваемых помещениях при температуре +10°C + 25°C и относительной влажности воздуха от 45% до 70%. Мебель должна быть удалена не менее чем на 0,7 м от источников тепла (а также микроволновых излучателей и горячих предметов). При необходимости, следует пользоваться увлажнителями или осушителями помещения для нормализации влажности. При несоблюдении этого пункта, возможно разбухание и коробление каркаса, ускоренное старение декоративных элементов. Во избежание травмирования рук, необходимо следить, чтобы во время складывания механизма пальцы не находились между шарнирно-складывающимися деталями. Необходимо 2 раза в год подтягивать резьбовые соединения и смазывать трущиеся части металлокаркасов силиконовой смазкой. Во избежание деформации узлов механизма, следует избегать резких рывков и перекосов трансформируемых частей изделия. Необходимо следовать действиям, изложенным в инструкции по эксплуатации. Во избежании усадки и слеживания наполнителя пружинных и декоративных подушек в процессе эксплуатации изделия, необходимо периодически встряхивать (взбивать) подушки. Фиксация съемных элементов изделия (съемные матрасы, подушки) не являются жесткой, поэтому в процессе эксплуатации изделий на наиболее сильно деформируемых элементах (например, сиденье) возможно незначительное смещение наполнителя под чехлом, которое при необходимости можно поправить.

ЗАПРЕЩАЕТСЯ

Использовать изделие не по назначению (вставить ногами на изделие, сидеть на подлокотниках, прыгать на изделии, качаться на креслах (исключение - кресло-качалка). Допускать прямого воздействия солнечных лучей на мебель. При несоблюдении этого пункта возможно выцветание обивочных тканей и цветовое различие элементов мебели. Во избежание повреждений изделий и напольного покрытия, перемещение мебели следует производить, приподняв над полом. Подъем и перемещение изделия за декоративные элементы не допускается.

ОСОБЕННОСТИ МЯГКОЙ МЕБЕЛИ

Не являются недостатком следующие особенности мебели:

Габаритные размеры мягкой мебели могут иметь предельные отклонения +/- 20 мм в соответствии ГОСТ 19917-2014 п.5.2.12. Оттенок ткани может незначительно отличаться от образца в пределах 3 баллов по шкале серых тонов. Морщины на обивочной ткани, возникающие после нагрузки и исчезающие после разглаживания рукой. В процессе эксплуатации возможно незначительное смещение швов чехла.

Ворсовые мебельные ткани.

- Естественные замины ворса на обивочной ткани, возникающие после транспортировки и при эксплуатации изделия.

- Кажущееся изменение цвета ворсовых тканей при изменении направления падения света или направления взгляда (особенность ворсовых тканей).

- Отдельные внутренние видимые поверхности мебели обиваются технической тканью.

- Несущественные отличия фактуры и оттенка декоративных элементов из дерева, натурального шпона обусловлена свойствами материалов природного происхождения.

- Во избежание истирания обивочной ткани при трансформации изделий в процессе эксплуатации, изготовителем предусмотрены зазоры между движущимися частями изделия.

Наличие этих зазоров оговаривается в технической документации на изделие.

- Наличие запаха после снятия упаковки - не представляет никакой опасности для здоровья людей и животных. Все материалы, используемые при изготовлении мебели, проходят проверку на безопасность. Специфический запах новой мебели, как и других новых вещей, исчезает после первых трех месяцев эксплуатации. Чтобы это произошло быстрее, регулярно проветривайте помещение, в котором стоит диван.

- Изменение мягкости наполнителя из эластичного пенополиуретана, в течении первых месяцев эксплуатации, является естественным процессом смягчения материала под нагрузкой, с последующей стабилизацией.

- Усадка синтетического наполнителя на поверхностях мягких элементов в процессе эксплуатации, принимают форму тела, что является естественным процессом.

- Образование складок (волн) на обивочном материале, в процессе эксплуатации, зависит от уровня эксплуатационной нагрузки и самого обивочного материала.

- Претензии относительно дизайна и комплектации мебели после продажи не принимаются.

Настоящие правила эксплуатации товара разработаны на основании Гражданского кодекса РФ, ФЗ «О защите прав потребителей», Правил продажи отдельных видов товаров, утв. Постановлением Правительства РФ №55 от 19.01.98г. (в последней редакции), Правил продажи товаров по образцам, утв. Постановлением Правительства РФ №918 от 21.07.97г. (в последней редакции) иных нормативных актов, на основании договора розничной купли-продажи мебели.

Гарантии не предоставляются в следующих случаях:

-нарушение правил эксплуатации;

-при наличии следов механических повреждений;

-несоблюдение условий хранения мебели;

-постороннее вмешательство с целью самостоятельного ремонта или изменения конструкции;

-истечение гарантийного срока.

Изготовитель: ООО «Дмитровский Мебельный Комбинат»

Адрес производства: РОССИЯ, 141800, Московская область, г. Дмитров, Бирлово поле, д.18.

Телефон: (495) 993-73-17 (495)941-69-21