

WOLTA®

RU СВЕТИЛЬНИКИ СЕРИИ WSL-GX53 ПОД СВЕТОДИОДНЫЕ ЛАМПЫ С ЦОКОЛЕМ GX53

Руководство по монтажу и эксплуатации

НАЗНАЧЕНИЕ

Светильники серии WSL-GX53 торговой марки WOLTA® под светодиодные лампы с цоколем GX53 предназначены для акцентного освещения торговых помещений, баров, ресторанов, автосалонов, бутиков, экспозиций и музеев, а также для декоративной подсветки интерьеров. Используются в одно-фазных сетях переменного тока с напряжением 230В частотой 50 Гц. Светильники сертифицированы и соответствуют всем необходимым требованиям, предъявляемым к данному типу оборудования. Качество электроэнергии должно соответствовать ГОСТ 32144-2013. Питание сеть должна быть защищена от коммутационных и грозовых импульсных помех. Продукция соответствует требованиям Технических регламентов Таможенного союза: TP TC 004/2011, TP TC 020/2011 и TP EAЭС 037/2016.

КОМПЛЕКТАЦИЯ

Светильник в сборе; комплект для монтажа; инструкция по эксплуатации; упаковка (лампа в комплект не входит).

ТРЕБОВАНИЯ К БЕЗОПАСНОСТИ

- Работы по установке и обслуживанию светильника можно проводить только убедившись в том, что питание сети отключено. Перед установкой убедитесь в наличии защитного устройства в сети (автоматический выключатель, предохранитель).
- При эксплуатации необходимо располагать светильник и электропроводку вдали от химически активной среды, горючих и легковоспламеняющихся предметов и поверхностей.
- Регулярно проверяйте все электрические соединения и целостность проводки. Запрещено подключение и использование светильника при поврежденной проводке, с треснувшим корпусом или откопкой.
- Запрещается эксплуатация светильника с поврежденным корпусом или рассеивателем.
- При обнаружении неисправности, обесточьте светильник и обратитесь к квалифицированному специалисту для выявления причины.
- Эксплуатация светильника должна производиться в соответствии с «Правилами технической эксплуатации электроустановок потребителей».

МОНТАЖ И ПОДКЛЮЧЕНИЕ

Во избежание ошибок при установке и использовании, обратитесь к квалифицированному специалисту.

- Распакуйте светильник и убедитесь в его целостности.
- Подсоедините питающие провода к клеммной колодке.
- Вставьте лампу в светильник (лампы в комплект не входят).
- Направьте светильник на освещаемый объект, светильник готов к работе.

УХОД ЗА СВЕТИЛЬНИКОМ

В процессе эксплуатации светильника на его поверхности может скапливаться пыль, что уменьшает его потребительские свойства. Для очистки наружной поверхности светильника можно использовать мягкую ткань, смоченную водой, с применением нейтральных моющих средств. Не использовать для очистки растворители и другие агрессивные химикаты. Дополнительные меры обслуживания не требуются.

УТИЛИЗАЦИЯ

Светильники WSL-GX53 относятся к IV классу отходов (малоопасные отходы) и подлежат утилизации специализированными лицензированными организациями. Упаковочный полистилен: идентификатор согласно ISO 1043 (97/129/EC) — 4 PELD, упаковочная коробка: идентификатор согласно ISO 1043 (97/129/EC) — 20 PAP.

ТРАНСПОРТИРОВКА И ХРАНЕНИЕ

Транспортировка и хранение светильника должны происходить при температуре окружающей среды от –25 до +45°С и относительной влажности воздуха не более 80%. Хранение и транспортировка светильника должны осуществляться только в заводской упаковке. В процессе транспортировки и хранения не допускается воздействие на светильник и его упаковку нефтепродуктов, агрессивных веществ и сред, а также механических нагрузок. Включение светильника возможно через час после транспортирования при отрицательной температуре.

ГАРАНТИЙНЫЕ ОБЯЗАТЕЛЬСТВА

Гарантийный срок эксплуатации светильников составляет 2 года с момента продажи, при условии соблюдения потребителем правил транспортирования, хранения, монтажа и эксплуатации. Неправильное хранение, монтаж или эксплуатация светильника влечет за собой лишение гарантии. В случае обнаружения неисправности, произошедшей не по вине Покупателя, необходимо обратиться в организацию, продававшую светильник, до истечения гарантийного срока. Возврат и замена светильника производится только при наличии целой упаковки, полной комплектации и отсутствии механических повреждений. Гарантийные обязательства выполняются Продавцом только при наличии у Покупателя кассового чека или другого документа, подтверждающего продажу.

ТЕХНИЧЕСКИЕ ПАРАМЕТРЫ (ТЕХНИКАЛЫҚ ПАРАМЕТРЛЕР)

Серия RU	Сериясы KZ	WSL-GX53	WSL-GX53	WSL-GX53	WSL-GX53	WSL-GX53	WSL-GX53	WSL-GX53	WSL-GX53	WSL-GX53	WSL-GX53
Артикул	Модели	WSL-GX53/19BG	WSL-GX53/19WG	WSL-GX53/19BG-2	WSL-GX53/19WG-2	WSL-GX53/W19BG	WSL-GX53/W19WG	WSL-GX53/P19BG	WSL-GX53/P19WG	WSL-GX53/P19BG-2	WSL-GX53/P19WG-2
Тип светильника	Шам түрі	потолочный	потолочный	потолочный	потолочный	настенный	настенный	потолочный	потолочный	подвесной	подвесной
Тип монтажа	Орнату түрі	накладной	накладной	накладной	накладной	накладной	накладной	накладной	накладной	накладной	накладной
Цоколь	Патрон	GX53	GX53	GX53	GX53	GX53	GX53	GX53	GX53	GX53	GX53
Max мощность, Вт	Максималды қуат, Вт	20	20	20	20	20	20	20	20	20	20
Тип напряжения	Кернеу түрі	AC	AC	AC	AC	AC	AC	AC	AC	AC	AC
Номинальное напряжение, В	Номиналды кернеу, В	230	230	230	230	230	230	230	230	230	230
Диапазон входного напряжения, В	Кіріс кернеуінің диапазоны, В	220-240	220-240	220-240	220-240	220-240	220-240	220-240	220-240	220-240	220-240
Частота, Гц	Жілілігі, Гц	50	50	50	50	50	50	50	50	50	50
Степень защиты	Қорғау дәрежесі	IP20	IP20	IP20	IP20	IP20	IP20	IP20	IP20	IP20	IP20
Климатическое исполнение	Климаттық орындалуы	УХЛ4	УХЛ4	УХЛ4	УХЛ4	УХЛ4	УХЛ4	УХЛ4	УХЛ4	УХЛ4	УХЛ4
Диапазон рабочих температур, °С	Жұмыс температурасының диапазоны, °С	+1..+45	+1..+45	+1..+45	+1..+45	+1..+45	+1..+45	+1..+45	+1..+45	+1..+45	+1..+45
Нормируемая предельно допустимая температура окружающей среды, ta, °С	Қоршаған ортаның нормаланатын шекті рұқсат етілетін температурасы, ta, °С	45	45	45	45	45	45	45	45	45	45
Класс защиты	Қорғау сыныбы	I	I	I	I	I	I	I	I	I	I
Размеры, мм	Өлшемдері, мм	D85x70	D85x70	D85x140	D85x140	D85x70x165	D85x70x165	D85x70	D85x70	D85x165	D85x165
Длина подвеса	Сүспензия ұзындығы	-	-	-	-	-	-	1 м (регулируемая/ реттелетін)	1 м (регулируемая/ реттелетін)	1 м (регулируемая/ реттелетін)	1 м (регулируемая/ реттелетін)
Масса, кг	Салмағы, кг	0,15	0,15	0,26	0,26	0,34	0,34	0,29	0,29	0,42	0,42
Материал корпуса	Корпус материалы	алюминий	алюминий	алюминий	алюминий	алюминий	алюминий	алюминий	алюминий	алюминий	алюминий
Цвет корпуса	Корпустың түсі	черный, золото / қара, алтын	белый, золото / ак, алтын	черный, золото / қара, алтын	белый, золото / ак, алтын	черный, золото / қара, алтын	белый, золото / ак, алтын	черный, золото / қара, алтын	черный, золото / қара, алтын	белый, золото / ак, алтын	черный, золото / қара, алтын
Срок гарантии, лет	Кепілдік мерзімі, жыл	2	2	2	2	2	2	2	2	2	2

Гарантия не распространяется на изделия, повреждённые в результате:

- контакта продукта с жидкостями;
- механического воздействия и иного повреждения.

К механическим повреждениям относятся нарушения целостности светильника (корпуса, рассеивателя) под воздействием кинетической энергии. В

случае самостоятельного вскрытия светильника, гарантия утрачивает силу.

Гарантийные обязательства не признаются в отношении изменения оттенков окрашенных поверхностей и пластиковых частей в процессе эксплуатации.

Подробную информацию о замене неисправного светильника в гарантийный период Вы можете получить по телефону: +7 (495) 532-23-23.

Примечание: Производитель оставляет за собой право вносить в конструкцию и комплектацию изделия технические изменения и усовершенствования, не ухудшающие технические характеристики изделия, в любое время и без предварительного уведомления.

ДАТА ИЗГОТОВЛЕНИЯ

Указана на упаковке или корпусе светильника.

СЕРТИФИКАЦИЯ

Товар сертифицирован согласно действующим Техническим Регламентам Таможенного Союза. Информация о сертификации нанесена на маркировке. Информацию о номере и сроке действия сертификата продукции вы можете получить на сайте www.wolta.ru

ИНФОРМАЦИЯ ОБ ИЗГОТОВИТЕЛЕ

Изготовитель: Ningbo Yusing lighting co., LTD. Address: No. 1199 Mingguang Road, Jiangshan town, Yinzhou, Ningbo, China. (Нинбо Юсинг Лайтинг Ко., Лтд. Адрес: № 1199 Минггуанг Роуд, Джианшан таун, Инчжоу, Нинбо, Китай). Сделано в Китае. Импортёр: ООО «Вольта». Адрес: Российская Федерация, 197198, г. Санкт-Петербург, ул. Ждановская, д. 45 литера А, помещение 60-Н, офис 14. тел. +7 (495) 532-23-23. Импортёр в Республику Беларусь: ООО «СИЛАМП», 220007, г. Минск, ул. Володько 24а, к. 411-27, тел.: +375 172220429. ООО «ОМА», 223021, Минский р-н, Шумицкий с/с, 107-11, р. д. Дворицкая Слобода. ООО «Метамаскс», 223060, Минский район, 11км Могилевского шоссе, АБК ООО «Аэропарк», каб. 27. ООО «Анкор» Республика Беларусь, 220004, г. Минск, ул. Кальварийская, д. 21/3, пом. № 164, 165. Уполномоченное изготовителем лицо: ООО «Вольта». Адрес: Российская Федерация, 197198, г. Санкт-Петербург, ул. Ждановская, д. 45 литера А, помещение 60-Н, офис 14. www.wolta.ru.

КZ WSL-GX53 СЕРИАЛЫ ШАМДАР GX53 НЕГІЗІ БАР ЖАРЫҚДИОД-ТЫ ШАМНЫҢ АСТЫНДА

Орнату және пайдалану жөніндегі нұсқаулық

ТАҒАЙЫНДАУ

WOLTA® брендінің WSL-GX53 сериялы шамдары GX53 жарықдиодты шамдары сауда орындарын, барларды, мейрамханаларды, автосалондарды, бутиктерді, экспозициялар мен мұражайларды өкілді жарықтандыруға, сондай-ақ интерьер сәндік жарықтандыруға арналған. Кернеуі 230В 50 Гц болатын бір фазалы айнымалы ток желілеріне қолданылады. Шамдар сертифициталған және жабықтың осьі түріне қойылатын барлық жұмекті талаптарға сәйкес келеді. Электр энергиясының сапасы ГОСТ 32144-2013 сәйкес болуы тиіс. Қоректендіруші желі коммутациялық және найзағай импульстік кедергілерден қорғалуы тиіс. Өнім Кеден одағының техникалық регламенттерінің талаптарына сәйкес келеді: TR CU 004/2011, TR CU 020/2011 және TR EAEU 037/2016.

ЖИНАҚТАУ

Шамды құрастыру; орнату жинағы; пайдаланушы нұсқаулығы; қаптама (шам кірмейді).

ҚАУІПСІЗДІККЕ ҚОЙЫЛАТЫН ТАЛАПТАР

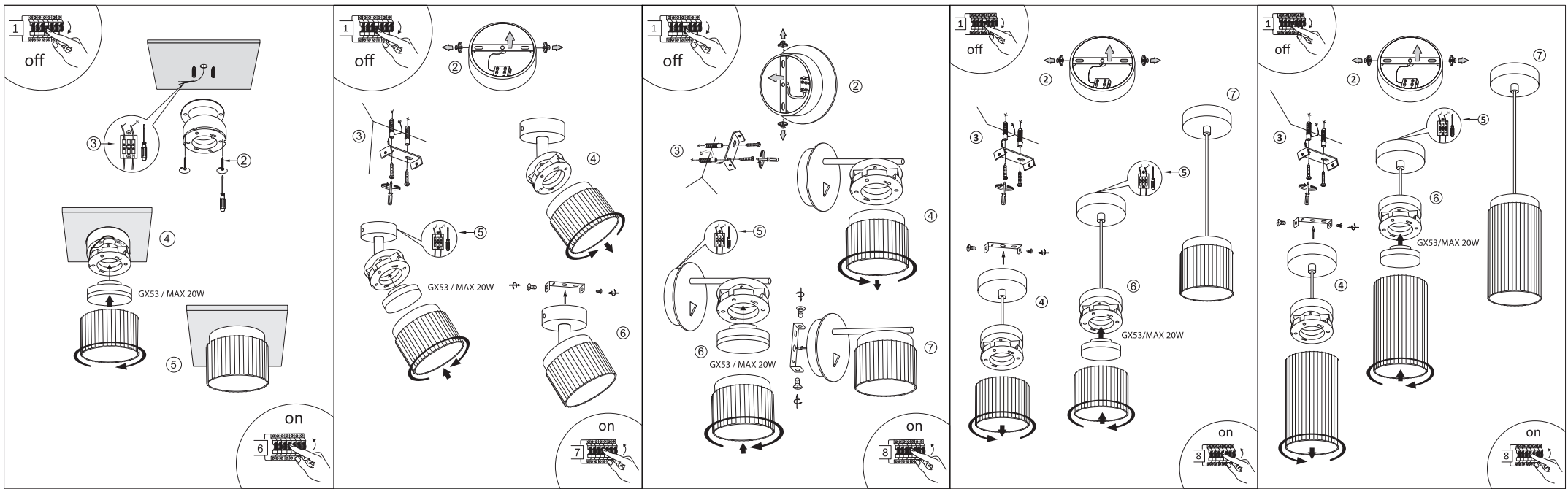
- Шамды орнату және қызмет көрсету бойынша жұмыстарды желінің қоректенуінің ажыратылғанына кез жеткізгеннен кейін ғана жүргізуге болады. Шамды орнату және техникалық қызмет көрсету жұмыстары желінің қуаты өшірілгеніне кез жеткізу арқылы ғана жүзеге асырылуы мүмкін. Орнатпас бұрын желі-де қорғансыз құрылғысының бар екеніне көз жеткізіңіз (ажыратыңыз, сақтандырыңыз).
- Пайдалану кезінде шамдар мен электр сымдарын химиялық белсенді ортадан, жанғыш және тез тұтанатын заттар мен беттерден алыс орналастыру қажет.
- Барлық электр қосылымдары мен сымдардың тұтастығын үнемі тексеріп отырыңыз. Жарылған корпусы немесе оптикасы бар зақымдалған сымдар үшін шамды қосуға және пайдалануға тыйым салынады.
- Зақымдалған корпусы немесе диффузоры бар шамды пайдалануға тыйым салынады.
- Егер ақаулық анықталса, шамды өшіріп, себебін анықтау үшін білікті маманға хабарласыңыз.
- Шамды пайдалану «Тұтынушылардың электр қондырғыларын техникалық пайдалану Ережелеріне» сәйкес жүргізілуі керек.

ОРНАТУ ЖӘНЕ ҚОСУ

Орнату және пайдалану кезінде қателерді болдырмау үшін білікті маманға хабарласыңыз.

- Шамды ашыңыз және оның тұтастығына көз жеткізіңіз.
- Қуат сымдарын терминал блогына қосыңыз

— (RU) Диапазон напряжения питания, а также другие электротехнические и светотехнические характеристики будут зависеть от применяемых ламп. TM WOLTA® рекомендует применять светодиодные лампы WOLTA®. Светильник не содержит индуктивных элементов и конденсаторов. Нормируемая максимальная рабочая температура(обмотки), tw, °С и нормируемая максимальная рабочая температура (конденсатора), tc, °С применяемых ламп не должна превышать: tw — 80 °С, ta — 75°С. ** — Может зависеть от применяемой лампы. (KZ) Қуат кернеуінің диапазоны, сондай-ақ электр және жарық сипаттамалары қолданылатын шамдарға байланысты болады. TM WOLTA® жарықдиодты шамдарын қолдануды ұсынады. Шамда индуктивті элементтер мен конденсаторлар жоқ. Қолданылатын шамдардың нормаланған максималды Жұмыс температурасы(орамалар), tw, °С және нормаланған максималды Жұмыс температурасы (конденсатор), tc, °С: tw — 80 °С, ta — 75°С аспауы керек. ** — Қолданылатын шамға байланысты болуы мүмкін.



3. Шамды шамға салыңыз (шамдар жинаққа кірмейді).
4. Шамды жарықтандырылған затқа бағыттаңыз, шам пайдалануға дайын.

ШАМҒА КҮТІМ ЖАСАУ

Шамды пайдалану кезінде оның бетінде шаң жиналуы мүмкін, бұл оның тұтынушылық қасиеттерін азайтады. Шамның сыртқы бетін тазалау үшін бейтарап жуу құралдарын қолдана отырып, сумен суланған жұмсақ матаны пайдалануға болады. Тазалау үшін еріткіштерді және басқа агрессивті химикаттарды пайдаланбаңыз. Қосымша қызмет көрсету шаралары талап етілмейді.

КӘДЕГЕ ЖАРАТУ

WSL-GX53 шамдары қалдықтардың IV класына (кәуіптілігі төмен қалдықтар) жатады және мамандандырылған лицензиясы бар ұйымдардың жоюына жатады. Қаптама полиэтилен: Идентификатор ISO 1043 (97/129/EC) — 4 PELD, картон қорап: ID ISO 1043 (97/129/EC) бойынша — 20 PAP.

ТАСЫМАЛДАУ ЖӘНЕ САҚТАУ

Шамдарды тасымалдау және сақтау қоршаған ортаның температурасы –25-тен +45°C-қа дейін және ауаның салыстырмалы ылғалдылығы 80% — дан аспауы тиіс. Шамды сақтау және тасымалдау тек зауыт қаптамасында жүзеге асырылуы тиіс. Тасымалдау және сақтау процесінде шамға және оның қаптамасына мұнай өнімдерінің, агрессивті заттар мен ортаның, сондай-ақ механикалық жүктемелердің әсер етуіне жол берілмейді. Шамды қосу кері температурада тасымалданғаннан кейін бір сағаттан кейін мүмкін.

КЕПІЛДІК МІНДЕТТЕМЕЛЕР

Шамдарды пайдаланудың кепілдік мерзімі тұтынушы тасымалдау, сақтау, монтаждау және пайдалану ережелерін сақтаған жағдайда сату сәтінде бастап 2 жылды құрайды. Шамды дұрыс сақтамау, монтаждау немесе пайдалану кепілдіктен айыруға әкел соғады. Сатып алушының кінәсінен болмаған ақаулықтар анықталған жағдайда, кепілдік мерзімі аяқталғанға дейін шам сататын ұйымға жүгінуі қажет. Шамды қайтару және ауыстыру тұтас қаптама, толық жинақтау және механикалық зақымданулар болмаған кезде ғана жүргізіледі. Сатушы кепілдік міндеттемелерді сатып алушыда қасалық чек немесе сатуды растайтын басқа құжат болған кезде ғана орындайды.

Кепілдік нәтижесінде зақымдалған бұйымдарға таратылмайды:

- өнімнің сұйықтық байланыстары;
- механикалық әсер ету және өзге де зақымдану.

Механикалық зақымдануларға кинетикалық энергияның әсерінен шамның (корпус, шашыратқыш, шағылыстырғыш) бүтіндігінің бұзылуы жатады.

Жарық шамды өз бетінше ашқан жағдайда кепілдік күшін жояды. Кепілдік міндеттемелер пайдалану процесінде боялған беттердің реңктері мен пластикалық бөлшектердің өзгеруіне қатысты танылмайды. Ақаулы жарық шамды ауыстыру туралы толық ақпаратты сіз телефон арқылы ала аласыз: +7 (495) 532-23-23.

Ескерту: Өндіруші кез келген уақытта және алдын ала ескертусіз өнімнің техникалық сипаттамаларын бұзбайтын өнімнің дизайны мен конфигурациясына техникалық өзгерістер мен жақсартулар енгізу құқығын өзіне қалдырады.

ДАЙЫНДАЛҒАН КҮНІ

Шамның қаптамасында немесе корпусында көрсетілген.

СЕРТИФИКАТТАУ

Тауар кеден одағының қолданыстағы техникалық регламенттеріне сәйкес сертификатталған. Сертификаттау туралы ақпарат таңбалауда көрсетілген. Өнім сертификатының нөмірі мен қолданылу мерзімі туралы ақпаратты Сіз сайттан ала аласыз www.wolta.ru

ДАЙЫНДАУШЫ ТУРАЛЫ АҚПАРАТ

Өндіруші: Ningbo Yusing Lighting Co., Ltd. Мекен-жайы: № 1199 Мингунанг жолы, Цзяншань қаласы, Инчжоу, Нинбо, Қытай. Қытайда жасалған. Жеткізуші / импорттаушы «Вольта» ЖШҚ, Ресей, 197198, Санкт-Петербург, Ждановская көшесі, 45 литер А үйі, 60-Н үйі, 14 кенсе, www.wolta.ru. Жеткізушінің (Өндірушінің) тұтынушыдан талап-наразылықтады қабылдауға уәкілеттік берген заңды тұлғаның атауы мен мекен-жайы: «Ле Монлид Қазақстан» ЖШС, 050051, Қазақстан Республикасы, Алматы қ., Медеу ауданы, Достық даңғылы, 192/2 үйі, 819. «Wolta Kazakhstan» ЖШС, 050044, Қазақстан Республикасы, Алматы қаласы, Жібек Жолы көшесі, 50 үй, 604 оф. тел: +7 (727) 973 09 55, info@wolta.kz. Серия нөмірі, шығарылған айы және жылы - өнімнің корпусынан қараңыз.

WOLTA
Серия WSL-GX53

Светильник совместим с лампами класса энергоэффективности:

A++
A+
A
B
C
D
E

* Шаммен үйлесімді сынып шамдарымен энергия тиімділігі

ГАРАНТИЙНЫЙ ТАЛОН / КЕПІЛДІК ТАЛОНЫ



Артикул / Артикул	Серийный номер / Сериялық нөмірі	Дата продажи / Сату күні	Штамп продавца / Сатушының мертабаны