



KK Пісіру алаңы
RU Варочная панель

Қолдану туралы нұсқаулары
Инструкция по эксплуатации

2
17



Electrolux

МАЗМҰНЫ

1. ҚАУІПСІЗДІК АҚПАРАТЫ.....	2
2. ҚАУІПСІЗДІК НҰСҚАУЛАРЫ.....	5
3. ОРНАТУ.....	7
4. БҰЙЫМ СИПАТТАМАСЫ.....	8
5. ӘРКҮНДІК ҚОЛДАНУ.....	10
6. АҚЫЛ-КЕҢЕС.....	11
7. КҮТУ МЕНЕН ТАЗАЛАУ.....	12
8. АҚАУЛЫҚТЫ ТҮЗЕТУ.....	12
9. ТЕХНИКАЛЫҚ ДЕРЕК.....	14
10. ҚУАТ ТИІМДІЛІГІ.....	15

СІЗ ОЙЫМЫЗДА БОЛДЫҢЫЗ

Electrolux құрылғысын сатып алғаныңызға рахмет. Сіз ондаған жылдар бойғы кәсіби тәжірибе мен инновацияға сүйеніп жасалған құрылғыны таңдадыңыз. Тапқырлықтың туындысы болған, көз тартарлық бұл құрылғыны жасау барысында сіз ойымызда болдыңыз. Сондықтан, қолданған сайын тамаша нәтижеге қол жеткізе алатыныңызға сенімді болыңыз.

Electrolux әлеміне қош келдіңіз.

Біздің веб-сайтқа барып келесіні қараңыз:



Пайдалану туралы ақпарат, кітапша, ақаулықты түзету, қызмет ақпаратын мына жерден алыңыз:

www.electrolux.com/webselfservice



Сізге барынша жақсы қызмет көрсету үшін өніміңізді мына жерге тіркеңіз:

www.registerelectrolux.com



Құрылғыңызға қажетті керек-жарақтарды, шығынды материалдарды және фирмалық қосалқы бөлшектерді сатып алу үшін:

www.electrolux.com/shop

ТҰТЫНУШЫҒА ҚЫЗМЕТ КӨРСЕТУ

Фирмалық заттарды қолдануды ұсынамыз.

Қызмет көрсету орталығына хабарласқанда келесі деректердің дайын болуын қамтамасыз етіңіз. Үлгісі, Өнім нөмірі, Сериялық нөмірі.

Деректерді техникалық ақпарат тақтайшасынан алуға болады.

⚠ Ескерту / Қауіп-қатерден сақтандыру ақпараты

ℹ Жалпы ақпарат және ақыл-кеңес

📄 Қоршаған ортаға қатысты ақпарат

Өндіруші ескертусіз өзгеріс енгізу құқығына ие.

1. ⚠ ҚАУІПСІЗДІК АҚПАРАТЫ

Құрылғыны орнатып іске қолданар алдында бірге жеткізілген нұсқауларды мұқият оқып шығыңыз.

Дұрыс орнатпау немесе пайдаланбау нәтижесінде

орын алған жарақат немесе зақымдарға өндіруші жауапты емес. Нұсқаулықтарды кейін қарап жүру үшін әрқашан қауіпсіз және қол жетімді жерде сақтаңыз.

1.1 Балалар мен дәрменсіз адамдардың қауіпсіздігі

- Бұл құрылғыны 8 жастан асқан балалар мен денесіне, сезім жүйесіне не ақыл-есіне зақым келген не тәжірибесі аз адамдар өз қауіпсіздіктерін қамтамасыз ететін адамның қадағалауы не құрылғыны қауіпсіз қолдану бойынша берген нұсқауына сүйеніп, дұрыс қолданбау салдарын түсінсе, онда қолдануына болады.
- 3 және 8 жас арасындағы балалар мен мүмкіндіктері өте шектеулі мүгедек адамдарды басқалар қадағаламаған жағдайда алыс ұстау керек.
- 3 жасқа толмаған балаларды үнемі қарап отырмаған жағдайда алыс ұстау керек.
- Балаларға құрылғымен ойнауға рұқсат бермеңіз.
- Барлық орам материалдарын балалардан алыс ұстап, қоқысқа тиісті түрде тастау керек.
- Құрылғы жұмыс істеп тұрғанда немесе ол суып тұрғанда, балалар мен үй жануарларын оған жақындатпаңыз. Қол жететін бөлшектері ыстық.
- Құрылғыда бала қауіпсіздігінің құралы бар болса, оны қосу керек.
- Балалар құрылғыны жөндеу және тазалау жұмыстарын бақылаусыз орындамауы керек.

1.2 Қауіпсіздік туралы жалпы ақпарат

- ЕСКЕРТУ: Құрылғы мен оның қол жететін жердегі бөлшектері қолдану барысында ысып тұрады. Қыздырғыш элементтерге тиіп кетпеу үшін абайлау керек.

- Құрылғыны сыртқы таймермен немесе бөлек қашықтан басқару жүйесімен басқармаңыз.
- ЕСКЕРТУ: Май немесе өсімдік майы қосылған тағамды пештің үстіне қараусыз қалдыру қауіпті және өрт шығуы мүмкін.
- Өртті ЕШҚАШАН сумен сөндіруге әрекет жасамаңыз, оның орнына құрылғыны сөндіріп, жалынды қақпақ немесе өртке төзімді көрпе, т.б. тәрізді затпен жабыңыз.
- АБАЙ БОЛЫҢЫЗ: Пісіру барысын қадағалап отыру керек. Пісіру барысы қысқа болса, үздіксіз қадағалап отыру керек.
- ЕСКЕРТУ: Өрт қаупі бар: Пісіру алаңына зат сақтамаңыз.
- Пышақ, шанышқы, қасық және қақпақ тәрізді темір заттарды пештің үстіне қоймаңыз, себебі ысып кетеді.
- Құрылғыны бумен тазалау құралын пайдаланып тазаламаңыз.
- Егер шыны керамика бет / шыны сынса, электр қатері пайда болмас үшін құрылғыны сөндіріңіз және ток көзінен ағытыңыз. Құрылғы ток көзіне электр қорапшасы арқылы қосылған болса, құрылғыны тоқтан ағыту үшін сақтандырғышты алыңыз. Осы жағдайларда уәкілетті қызмет көрсету орталығына хабарласыңыз.
- Егер қуат сымына зақым келген болса, қатерден сақтану үшін оны өндіруші немесе уәкілетті техник немесе сол сияқты білікті маман ауыстыруға тиіс.
- ЕСКЕРТУ: Пісіру құрылғысының өндірушісі жасаған пеш қорғағыштарды ғана немесе құрылғы өндірушісі пайдаланушы нұсқаулығында арнайы көрсеткен немесе құрылғының өзіне орнатылған қорғағыштарды ғана қолданыңыз. Сай келмейтін қорғағыштарды пайдалансаңыз, оқыс жағдай орын алуы мүмкін.

2. ҚАУІПСІЗДІК НҰСҚАУЛАРЫ

2.1 Орнату



ЕСКЕРТУ!

Бұл құрылғыны тек білікті маман ғана орнатуға тиіс.



ЕСКЕРТУ!

Жарақат алу немесе құрылғыны бүлдіріп алу қаупі бар.

- Орам материалдарының барлығын алыңыз.
- Бүлінген құрылғыны орнатпаңыз немесе іске қоспаңыз.
- Құрылғымен бірге жеткізілген орнату нұсқауларын орындаңыз.
- Құрылғылар мен заттардың арасындағы минимум қашықтықты сақтаңыз.
- Құрылғы ауыр болғандықтан, орнынан жылжытқан кезде әрқашан абай болыңыз. Әрқашан қауіпсіздік қолғабы мен бітеу аяқ киім киіңіз.
- Кесілген беттерге ылғал кіріп үлкейтіп жібермес үшін тығыздағышпен бітеңіз.
- Құрылғының астыңғы жағын бу мен ылғалдан қорғаңыз.
- Құрылғыны есікке жақын жерге терезенің астына қоймаңыз. Бұл есік немесе терезе ашылған кезде ыстық ыдыстар құрылғыдан құлап кетпеу үшін қажет.
- Егер құрылғыны тартпалардың үстіне орнатсаңыз, құрылғының астыңғы жағы мен үстіңгі тартпаның арасында ауа ауысып тұруға жеткілікті орын қалуын қамтамасыз етіңіз.
- Құрылғының астыңғы жағы ысып кетеді. Фанера, ас үйге арналған жақтау материал не басқа жанбайтын материалдан оқшаулағыш панель жасап, оны құрылғының астыңғы жағынан кірмеу үшін орнатыңыз.
- Бөлгіш панель пештің астыңғы жағындағы аумақты толық жабуы керек.

2.2 Электртоғына қосу



ЕСКЕРТУ!

Өрт және электр қатеріне ұшырау қаупі бар.

- Электртоғына қосу жұмыстарын білікті электрші ғана іске асыруға тиіс.
- Құрылғыны міндетті түрде жерге тұйықтау қажет.
- Қандай да бір жұмысты іске асырмай тұрып, құрылғының электр желісінен ажыратылғанына көз жеткізіңіз.
- Техникалық ақпарат тақтасындағы параметрлердің негізгі қуатпен жабдықтау желісіндегі электр параметрлеріне сәйкес келетініне көз жеткізіңіз.
- Құрылғының дұрыс орнатылғанына көз жеткізіңіз. Босап қалған және дұрыс жалғанбаған электр сымы немесе ашасы (бар болса) ағытпаны өте ысытып жіберуі мүмкін.
- Дұрыс электр сымын пайдаланыңыз.
- Электр сымдарының оратылуына жол бермеңіз.
- Электр қатерінен сақтандыру құралының орнатылғанына көз жеткізіңіз.
- Сымды тартылудан босататын қапсырманы пайдаланыңыз.
- Құрылғыны жақын тұрған розеткаға жалғаған кезде электр сымы немесе ашасы (бар болса) ыстық құрылғыға немесе ыстық ыдысқа тиіп кетпес үшін абай болыңыз.
- Көп тармақты адаптерлер мен ұзартқыш сымдарды қолданбаңыз.
- Құрылғының сымына немесе ашасына (бар болса) зақым келтірмеу үшін абай болыңыз. Зақым келген электр сымын ауыстырту үшін біздің уәкілетті қызмет көрсету орталығына немесе электршіге хабарласыңыз.
- Тоққа қосулы тұрған және оқшаулағышы бар бөлшектердің электр қатерінен сақтандырғышын,

- саймансыз алынбайтын етіп бекітіп қою керек.
- Құрылғының ашасын розеткаға тек құрылғыны орнатып болғаннан кейін ғана жалғаңыз. Орнатып болғаннан кейін ашаның қол жететін жерде тұрғанына көз жеткізіңіз.
 - Егер розетка босап тұрса, оған ашаны сұқпаңыз.
 - Құрылғыны тоқтан ажырату үшін сымынан тартпаңыз. Әрқашан ашасынан тартып суырыңыз.
 - Дұрыс оқшаулағыш құралдарды ғана қолданыңыз. желіні қорғайтын ажыратқыштар, сақтандырғыштар (ұстатқыштан алынған бұрандалы сақтандырғыштар), жерге тұйықталудан қорғау тетіктері мен тұйықтағыштар.
 - Электр жүйесі құрылғыны кез келген полюсте ажыратуға мүмкіндік беретін оқшаулағыш құралмен жабықталуға тиіс. Оқшаулағыш құралдың контакт ара қашықтығы кем дегенде 3 мм болуға тиіс.

2.3 Пайдалану



ЕСКЕРТУ!

Жарақат алу, күйіп қалу және тоқ соғу қаупі бар.

- Алғаш пайдалану алдында барлық орамдарын, жапсырмалары мен қорғағыш таспасын (бар болса) алыңыз.
- Бұл тек үйде ғана пайдалануға арналған құрылғы.
- Бұл құрылғының техникалық сипаттамасын өзгертпеңіз.
- Желдеткіш саңылаулардың бітеліп қалмағанына көз жеткізіңіз.
- Жұмыс істеп тұрған құрылғыны назардан тыс қалдырмаңыз.
- Пісіру алаңын пайдаланып болған сайын "off" қалпына қойыңыз.
- Пісіру алаңдарына ас құралдарын немесе кәстрөлдердің қақпақтарын қоймаңыз. Қызып кетуі мүмкін.
- Құрылғыны су қолмен іске қоспаңыз немесе суға тиіп тұрған құрылғыны пайдаланбаңыз.



ЕСКЕРТУ!

Өрт және жарылыс пайда болу қаупі бар

- Тоңмайларды немесе майды қыздырған кезде тұтанғыш бу пайда болады. Тоңмайға немесе майға тамақ пісірген кезде қызған заттарды немесе оттың жалынын алыс ұстаңыз.
- Қатты қызған майдан бөлініп шығатын бу, кенет жарылыстың орын алуына себеп болады.
- Құрамында тағам қалдықтары бар қолданылған май, бірінші рет қолданылып отырған майға қарағанда, төмен температурада өрт пайда болуға әкелуі мүмкін.
- Тұтанғыш заттарды немесе ішіне тұтанғыш зат салынған дымқыл заттарды құрылғының ішіне, қасына немесе үстіне қоймаңыз.



ЕСКЕРТУ!

Құрылғыны бүлдіріп алуыңыз мүмкін.

- Басқару панеліне ыстық ыдыс қоймаңыз.
- Ыстық табаның қақпағын пештің ыстық әйнек бетіне қоймаңыз.
- Ыдысты ішіндегісін сарқылғанша қайнатпаңыз.
- Құрылғының үстіне зат немесе ыдыс құлап кетуге жол бермеңіз. Құрылғының бетіне зақым келуі мүмкін.
- Пісіру алаңдарын бос ыдыс қойып немесе ешбір ыдыс қоймай іске қоспаңыз.
- Құрылғының үстіне алюминий жұқалтыр қоймаңыз.
- Құйылған шойыннан, алюминийден жасалған немесе астына нұқсан келген ыдыстар, шыны / шыны керамика бетке сызат түсіреді. Бұндай заттарды құрылғының

бетінде үнемі көтеріп жылжыту керек.

- Бұл тек тағам пісіруге арналған құрылғы. Басқа мақсатта, мысалы бөлмені қыздыру үшін қолдануға болмайды.

2.4 Күту менен тазалау

- Құрылғының бетіндегі материалдың сапасы түспес үшін мезгіл-мезгіл тазалаңыз.
- Құрылғыны тазалардан бұрын сөндіріңіз де, суығанша күтіңіз.
- Қызмет көрсету алдында құрылғыны электр желісінен ажыратыңыз.
- Құрылғыны тазалау үшін сулы спрейді және буды қолданбаңыз.
- Құрылғыны дымқыл, жұмсақ шүберекпен тазалаңыз. Тек бейтарап тазартқыш заттарды қолданыңыз. Жеміргіш заттарды, түрпілі жөкелерді, еріткіштерді немесе металл заттарды пайдаланбаңыз.

3. ОРНАТУ



ЕСКЕРТУ!
Қауіпсіздік тарауларын қараңыз.

3.1 Орнату алдында

Пешті орнату алдында, техникалық сипаттама тақтайшасынан келесі деректерді жазыңыз. Техникалық ақпарат тақтайшасы пештің астыңғы жағында орналасқан.

Сериялық нөмірі

3.2 Кіріктірілген пештер

Кіріктірілген пештерді, пешті дұрыс қондырылған құрылғыларға және стандартты талаптарға сай келетін жұмыс беттеріне құрастырғаннан кейін ғана пайдаланыңыз.

3.3 Қосылым сымы

- Пеш электр қосылымы сымымен жабдықталған.

2.5 Сервис

- Құрылғыны жөндеу үшін уәкілетті қызмет көрсету орталығына хабарласыңыз.
- Тек ғана фирмалық қосалқы бөлшектерді қолданыңыз.

2.6 Құрылғыны тастау

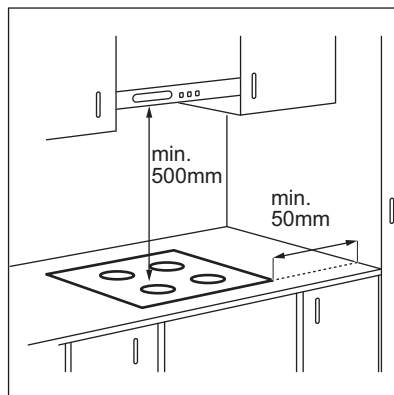


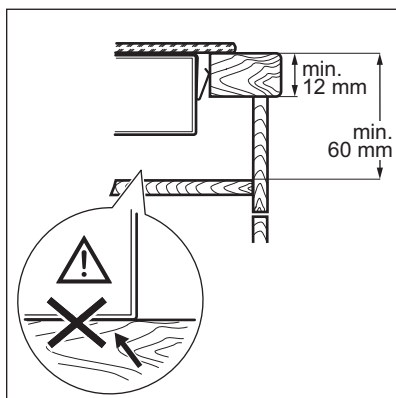
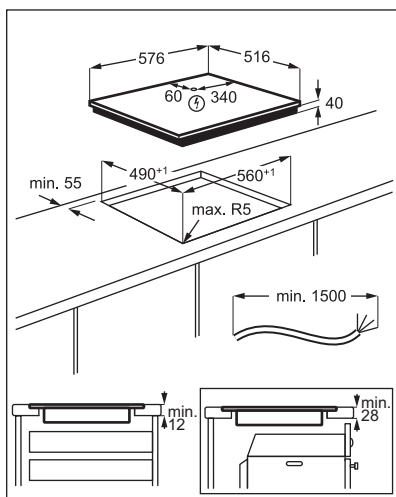
ЕСКЕРТУ!
Жарақат алу немесе тұншығып қалу қаупі бар.

- Құрылғыны қоқысқа дұрыс тастауға қатысты ақпаратты жергілікті әкімшілік мекемеге хабарласып алыңыз.
- Құрылғыны электр желісінен ажыратыңыз.
- Құрылғыға жақын орналасқан электр сымын кесіп, қоқысқа тастаңыз.

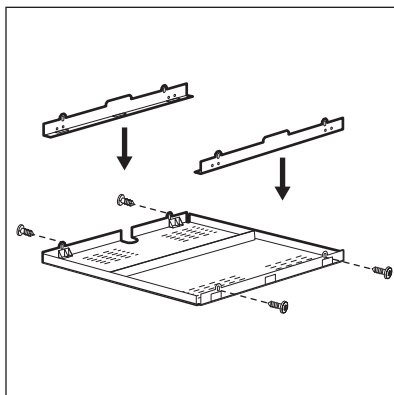
- Нұқсан келген қуат сымын ауыстыру үшін мына кабель түрін қолданыңыз: H05V2V2-F, 90°C немесе одан жоғары температураға төзімді. Жергілікті қызмет көрсету орталығына хабарласыңыз.

3.4 Құрастыру





3.5 Қорғаныс қорабы

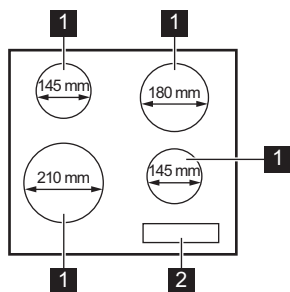


Егер қорғаныс қорабын қолдансаңыз (қосымша керек-жарақ), пештің астыңғы жағына қорғаныш тақтасын орнатудың қажет жоқ. Керек-жарақ болып есептелетін қорғаныс қорабы кей елдерде берілмеуі мүмкін. Жергілікті жабдықтаушыға хабарласыңыз.

i Егер құрылғыны тұмшапештің үстіне орнатсаңыз, қорғаныс қорабын пайдалана алмайсыз.

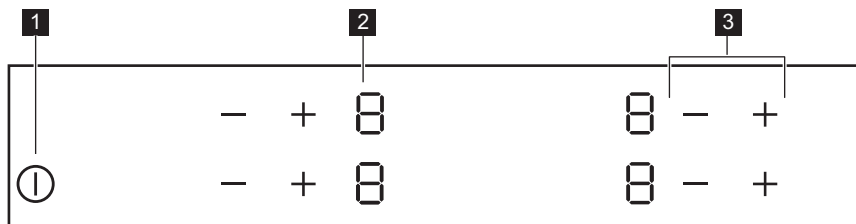
4. БҰЙЫМ СИПАТТАМАСЫ

4.1 Пісіруге арналған беттің көрінісі



- 1** Пісіру алаңы
- 2** Басқару панелі

4.2 Басқару панелінің көрінісі



Құрылғыны іске қосу үшін сенсорлық өрістерді пайдаланыңыз. Бейнебеттер, индикаторлар мен дыбыстық сигналдар қай функциялардың жұмыс жасайтынын көрсетеді.

	Сенсорлық өріс	Функция	Түсіндірме
1	⓪	ҚОСУ/СӨНДІРУ	Пештің үстін қосуға және сөндіруге арналған.
2	-	Қыздыру параметрінің бейнебеті	Қыздыру параметрін көрсетуге арналған.
3	+ / -	-	Қызу параметрін орнатуға арналған.


4.3 Қызу параметрінің бейнебеттері

Дисплей	Сипаттама
⓪	Пісіру алаңы сөндірулі.
⓪ - 9	Пісіру алаңы жұмыс істейді.
€ + сан	Ақаулық орын алды.
Н	Пісіру алаңы әлі ыстық (қалдық қызу).
ℓ	Бала қауіпсіздігінің құралы жұмыс істейді.
-	Автоматты түрде сөндіру жұмыс істейді.

4.4 Қалдық қызу индикаторы



ЕСКЕРТУ!

 Қалдық қызуға күйіп қалу қаупі бар. Индикаторлар қазір пайдаланылып тұрған пісіру алаңдарының қалдық қызуын көрсетеді. Қолданылмай тұрған көршілес орналасқан пісіру алаңдарының да индикаторлары жануы мүмкін.

5. ӘРКҮНДІК ҚОЛДАНУ




ЕСКЕРТУ!

Қауіпсіздік тарауларын қараңыз.


5.1 Іске қосу және сөндіру

Пештің үстін қосу немесе сөндіру үшін

 белгісін 1 секунд түртіңіз.

5.2 Автоматты түрде сөндіру





Функция пештің үстін келесі жағдайларда автоматты түрде сөндіреді:

- барлық пісіру алаңдары сөндірулі болса,
- пештің үстін іске қосқан соң қызу параметрін орнатпасаңыз,
- басқару панеліне бір нәрсе төгіліп қалса немесе ол 10 секундтан артық (ыдыс, киім т.с.с.) жабық қалса. Дыбыстық сигнал естіліп, пештің үсті сөнеді. Заттарды алыңыз немесе басқару панелін тазалаңыз.
- пісіру алаңын сөндірмесеңіз немесе қызу параметрін өзгертпесеңіз. Шамалы уақыттан кейін  жанады да, пеш жұмысын тоқтатады.

Пештің үстін сөндіргеннен кейінгі уақыт пен қызу параметрінің арасындағы байланыс:





Қызу параметрі	Пештің үсті мына уақыттан кейін сөнеді:
1 - 2	6 сағаттан кейін
3 - 4	5 сағаттан кейін
5	4 сағаттан кейін
6 - 9	1,5 сағаттан кейін


5.3 Қызу параметрі



Қызу параметрі мәнін көбейту үшін  белгісін түртіңіз. Қызу параметрі мәнін азайту үшін  белгісін түртіңіз. Пісіру алаңын сөндіру үшін  және  белгісін бір уақытта басыңыз.



5.4 Бала қауіпсіздігінің құралы


Бұл функция пеш үстінің кездейсоқ қосылып кетуіне жол бермейді.

Функцияны бастау үшін: Пештің үстін  көмегімен қосыңыз. Қызу параметрін орнатпаңыз. Алдыңғы екі пісіру алаңдарының  түймесін бір уақытта 4 секундқа басыңыз.  жанады. Пешті  көмегімен сөндіріңіз.

Функцияны тоқтату үшін: Пештің үстін  көмегімен қосыңыз. Қызу параметрін орнатпаңыз. Алдыңғы екі

пісіру алаңдарының — түймесін бір уақытта 4 секундқа басыңыз.  жанады. Пешті  көмегімен сөндіріңіз.

Функцияны бір пісіру уақыты үшін ғана кідірту үшін: пештің үстін  көмегімен қосыңыз.  жанады.

Алдыңғы екі пісіру алаңдарының — түймесін бір уақытта 4 секундқа басыңыз. **Қызу параметрін 10 секунд ішінде орнатыңыз.** Пештің үстін іске қосуға болады. Пешті  көмегімен сөндірген кезде, функция қайтадан жұмыс істейді.

6. АҚЫЛ-КЕҢЕС



ЕСКЕРТУ!

Қауіпсіздік тарауларын қараңыз.

6.1 Ыдыс-аяқ



Ыдыстың түбі барынша қалың әрі мүмкіндігінше жайпақ болуға тиіс. Пештің үстіне қойылатын ыдыс табанының құрғақ және таза екенін тексеру керек.



Эмальмен қапталған темірден және табаны алюминий не мыстан жасалған ыдыстар шыны керамика беттің түсін өзгертуі мүмкін.

6.2 Тағам пісіру бағдарламаларының үлгілері



Кестедегі деректер жалпылама нұсқау ретінде ғана берілген.

Қызу параметрі	Пайдалану:	Уақыт (мин.)	Ақыл-кеңес
1	Піскен тағамды жылы ұстаңыз.	қажетін е орай	Ыдыстың қақпағын жабыңыз.
1 - 2	Голланд тұздығы, балқытылған: сары май, шоколад, желатин.	5 - 25	Ара-тұра араластырыңыз.
1 - 2	Қойылту: шайқалған омлет, піскен жұмыртқалар.	10 - 40	Қақпағын жауып пісіріңіз.
2 - 3	Күріш және сүтке пісірілген тағамдарды баяу қайнату, дайын тағамдарды жылыту.	25 - 50	Кемінде күріштен екі есе көп сұйық қосыңыз, сүт тағамдарын пісірудің ортасына келгенде араластырыңыз.
3 - 4	Буға піскен көкөністер, балық, ет.	20 - 45	Бірнеше ас қасық сұйықтық құйыңыз.
4 - 5	Буға піскен картоптар.	20 - 60	750 г картопқа ең көбі ¼ л су пайдаланыңыз.
4 - 5	Көп мөлшердегі тағамдар, бұқтырылған тағамдар мен көже пісіру.	60 - 150	3 литрге дейін су және құраластар.

Қызу параметрі	Пайдалану:	Уақыт (мин.)	Ақыл-кеңес
6 - 7	Баппен қуыру: эскалоп, "кордон блё" бұзау еті, котлет, риссопь, шұжық, бауыр, майға қуырылған ұн, жұмыртқа, құймақ, бауырсақ.	қажетін е орай	Орта тұсында аударыңыз.
7 - 8	Қатты қуыру, қуырылған картоп, қоң ет, бифштекстер.	5 - 15	Орта тұсында аударыңыз.
9	Суды қайнату, макарон пісіру, етті қызартып қуыру (гуляш, бұқтырып пісіру), фри қуыру үшін.		

7. КҮТУ МЕНЕН ТАЗАЛАУ



ЕСКЕРТУ!

Қауіпсіздік тарауларын қараңыз.

7.1 Жалпы ақпарат

- Пештің үстін пайдаланған сайын тазалаңыз.
- Әрқашан табаны таза ыдысты пайдаланыңыз.
- Пештің үстіне түскен сызаттар немесе қошқыл дақтар оның жұмысына ешқандай әсер етпейді.
- Пештің бетіне арналған арнайы тазалағышты пайдаланыңыз.
- Шыныға арналған арнайы қырғышты қолданыңыз.

7.2 Пештің үстін тазалау

- **Дереу тазалаңыз:** еріген пластик, пластик жұқалтыр, қант және қанты

бар тағам немесе қоқыстар пештің бетіне зақым келтіруі мүмкін. Күйіп қалмау үшін абай болыңыз. Қырғышты шыны бетке арнайы сүйір бұрыш жасап қойып, оны жылжыта отырып тазалаңыз.

- **Пештің үсті жеткілікті түрде суыған кезде алыңыз:** әк дақтары, су дақтары, май дақтары, металдың жылтыраған дақтары. Пештің бетін дымқыл шүберекпен және жеміргіш емес жуғыш затпен тазалаңыз. Тазалап болғаннан кейін пештің үстін жұмсақ шүберекпен сүртіңіз.
- **Жылтыраған металл дақтарын кетіріңіз:** сірке суы қосылған су ерітіндісін пайдаланып, әйнек бетін шүберекпен тазалаңыз.

8. АҚАУЛЫҚТЫ ТҮЗЕТУ



ЕСКЕРТУ!

Қауіпсіздік тарауларын қараңыз.

8.1 Не істерсіңіз, егер...

Ақаулық	Ықтимал себебі	Шешімі
Пешті қосып немесе іске пайдалана алмадыңыз.	Пеш электр тоғына қосылған жоқ немесе теріс қосылған.	Пештің электр көзіне дұрыс қосылғанына көз жеткізіңіз. Қосылым сызбасын қайта қараңыз.
	Сақтандырғыш жанып кеткен.	Ақаулыққа сақтандырғыштың себеп болғанына көз жеткізіңіз. Сақтандырғыш қайта-қайта жанып кетсе, білікті электршіге хабарласыңыз.
	Қызу параметрі 10 секунд қойылмай тұрса.	Пешті қайта іске қосыңыз да, қызу параметрін 10 секундтан аз уақыт ішінде орнатыңыз.
	Бір уақытта 2 немесе одан да көп сенсорлық өрістерді басып қойғансыз.	Бір ғана сенсорлық өрісті басыңыз.
	Басқару панеліне су немесе май шашыраған.	Басқару панелін тазалаңыз.
Дыбыстық сигнал естіліп, пештің үсті сөнеді. Пеш сөнген кезде дыбыстық сигнал естіледі.	Бір немесе бірнеше сенсорлық өріске зат қойылған.	Сенсорлық өрістердегі затты алыңыз.
Пештің үсті сөнеді.	Сенсорлық өріске ① бір зат қойылған.	Сенсорлық өрістердегі заттарды алыңыз.
Қалдық жылу индикаторы жанбай тұр.	Алаң ыстық емес, себебі ол аз уақыт ғана қосылып тұрған не сенсордың ақауы бар.	Егер алаң қызу үшін едәуір ұзақ жұмыс істесе, уәкілетті қызмет көрсету орталығына хабарласыңыз.
Сенсорлық өрістер қызып кетеді.	Тым үлкен ыдыс қолданылған немесе ыдыстар басқару құралдарына тым жақын қойылған.	Үлкен ыдыстарды артқы пісіру алаңдарына қойыңыз.
 жанады.	Автоматты түрде сөндіру жұмыс істейді.	Пешті ажыратыңыз да, қайта қосыңыз.
 жанады.	Бала қауіпсіздігінің құралы жұмыс істейді.	"Күнделікті қолдану" тарауын қараңыз.

Ақаулық	Ықтимал себебі	Шешімі
E және сан жанады.	Пеште ақау бар.	Пешті сөндіріңіз де, қайта 30 секундтан кейін іске қосыңыз. Егер E қайта жанса, пешті тоқ көзінен ағытыңыз. 30 секундтан кейін пешті қайта қосыңыз. Ақаулық жойылмаса уәкілетті қызмет көрсету орталығына хабарласыңыз.
Үздіксіз сигнал естілуі мүмкін.	Электр қосылымы дұрыс емес.	Пешті электр желісінен ажыратыңыз. Білікті электршіге хабарласып, қалай орнатылғанын тексертіңіз.
EE жанады.	Қуатпен жабдықтаудың екінші фазасы жетіспей тұр.	Пештің электр көзіне дұрыс қосылғанына көз жеткізіңіз. Сақтандырғышты алып, бір минут күтіп, сақтандырғышты қайта салыңыз.

8.2 Ақаулықты түзету шешімін өзіңіз таба алмасаңыз...

Ақаулықты түзету шешімін өзіңіз таба алмасаңыз, дилеріңізге не уәкілетті қызмет көрсету орталығына хабарласыңыз. Техникалық ақпарат тақтайшасындағы деректерді беріңіз. Сонымен қоса, шыны керамиканың үш саннан тұратын нөмірін, (шынының бетіндегі бұрышта) және ақаулық орын

алғанда көрсетілген хабарды беріңіз. Пешті дұрыс пайдаланғаныңызға көз жеткізіңіз. Бұлай істемеген жағдайда, қызмет көрсету орталығының технигі немесе дилер көрсеткен қызмет, кепілдік мерзімі кезінде де ақылы болуы мүмкін. Қызмет көрсету орталығына қатысты нұсқаулар мен кепілдік шарттары кепілдік кітапшасында берілген.

9. ТЕХНИКАЛЫҚ ДЕРЕК

9.1 Техникалық ақпарат тақтайшасы

Үлгісі SPE6421KX
Түрі 60 NAD 54 AO

Сер.№.
ELECTROLUX

Өнім нөмірі PNC 949 492 249 01
220 - 240 В 50 - 60 Гц
Румынияда жасалған

6.5 кВт



9.2 Пісіру алаңдарының сипаттамасы

Пісіру алаңы	Номинальды қуат (ең жоғары қызу параметрі) [Вт]	Пісіру алаңының диаметрі [мм]
Алдыңғы сол жақ	2300	210
Артқы сол жақ	1200	145
Алдыңғы оң жақ	1200	145
Артқы оң жақ	1800	180

Жақсы пісіру нәтижелеріне қол жеткізу үшін пісіру алаңының диаметрінен

үлкен болмайтын ыдысты қолданыңыз.

10. ҚУАТ ТИІМДІЛІГІ

10.1 EU 66/2014 стандарты бойынша берілген өнім ақпараты

Үлгінің техникалық параметрлері	CPE6421KX	
Пеш үстінің түрі	Кіріктірілген пеш	
Пісіру алаңдарының саны	4	
Қыздыру технологиясы	Қыздырғыш	
Дөңгелек пісіру алаңдарының диаметрі (Ø)	Алдыңғы сол жақ Артқы сол жақ Алдыңғы оң жақ Артқы оң жақ	21,0 см 14,5 см 14,5 см 18,0 см
Әр пісіру алаңының пайдаланатын қуат мөлшері (EC electric cooking)	Алдыңғы сол жақ Артқы сол жақ Алдыңғы оң жақ Артқы оң жақ	200,1 Вт-сағ / кг 188,0 Вт-сағ / кг 188,0 Вт-сағ / кг 191,6 Вт-сағ / кг
Пештің пайдаланатын қуат мөлшері (EC electric hob)	191,9 Вт-сағ / кг	

EN 60350-2 - Тағам пісіретін тұрмыстық электр құрылғылары - 2-бөлім: Пештің үсті - Жұмыс тиімділігін өлшеу тәсілдері


10.2 Қуатты үнемдеу


Төмендегі кеңестерді орындасаңыз, күнделікті тағам пісірген кезде қуатты үнемдеуге болады.

- Суды тек қажетті мөлшерде ғана ысытыңыз.
- Егер мүмкін болса, ыдысқа әрқашан қақпақ жабыңыз.
- Пісіру алаңын іске қосу алдында оған ыдыс қойыңыз.
- Ыдыс табанының диаметрі пісіру алаңының диаметрімен бірдей болуға тиіс.
- Шағын ыдысты шағын пісіру алаңдарына қойыңыз.

- Ыдыстарды пісіру алаңының тура ортасына қойыңыз.
- Тағамды жылы ұстау немесе жібіту үшін қалдық қызуды пайдаланыңыз.

11. ҚОРШАҒАН ОРТАҒА ҚАТЫСТЫ ЖАҒДАЙЛАР

Белгі  салынған материалдарды қайта өңдеуден өткізуге тапсырыңыз. Орам материалдарын қайта өңдеуден өткізу үшін тиісті контейнерлерге салыңыз. Электрлік және электроникалық құрылғылардың қалдығын қайта өңдеуден өткізу арқылы, қоршаған ортаға және адамның денсаулығына зиян

келтіретін жағдайларға жол бермеуге өз үлесіңізді қосыңыз. Белгі  салынған құрылғыларды тұрмыстық қалдықтармен бірге тастамаңыз. Өнімді жергілікті қайта өңдеу орталығына өткізіңіз немесе жергілікті мекемеге хабарласыңыз.

Осы өнімнің өндірілген күні сериялық нөмірде көрсетілген, оның нөмірінің бірінші саны өндірілген жылдың соңғы санына, екінші және үшінші сандар аптаның реттік нөміріне сәйкес келеді. Мысалы, 84512345 сериялық нөмірі өнім 2018 жылдың қырық бесінші аптасында өндірілгенін білдіреді.

Өндіруші: Electrolux Appliances AB, St. Göransgatan 143, 105 45 Stockholm, Швеция

Импорттаушы және өндірушінің уәкілетті ұйымы:

ООО «Электролюкс Рус», Кожевнический проезд 1, 115114, Мәскеу/Москва, тел.: 8-800-200-3589

Румыния жасалған

СОДЕРЖАНИЕ

1. СВЕДЕНИЯ ПО ТЕХНИКЕ БЕЗОПАСНОСТИ.....	18
2. УКАЗАНИЯ ПО БЕЗОПАСНОСТИ.....	20
3. УСТАНОВКА.....	23
4. ОПИСАНИЕ ИЗДЕЛИЯ.....	24
5. ЕЖЕДНЕВНОЕ ИСПОЛЬЗОВАНИЕ.....	26
6. ПОЛЕЗНЫЕ СОВЕТЫ.....	27
7. УХОД И ОЧИСТКА.....	28
8. ПОИСК И УСТРАНЕНИЕ НЕИСПРАВНОСТЕЙ.....	29
9. ТЕХНИЧЕСКИЕ ДАННЫЕ.....	31
10. ЭНЕРГОЭФФЕКТИВНОСТЬ.....	32

МЫ ДУМАЕМ О ВАС

Благодарим вас за приобретение прибора Electrolux. Вы выбрали изделие, за которым стоят десятилетия профессионального опыта и инноваций. Уникальное и стильное, оно создавалось с заботой о вас. Поэтому когда бы вы ни воспользовались им, вы можете быть уверены: результаты всегда будут превосходными.

Добро пожаловать в Electrolux!

На нашем веб-сайте вы сможете:



Найти рекомендации по использованию изделий, руководства по эксплуатации, мастер устранения неисправностей, информацию о техническом обслуживании:

www.electrolux.ru/support



Зарегистрировать свое изделие для улучшения обслуживания:

www.promo.electrolux.ru



Приобрести дополнительные принадлежности, расходные материалы и фирменные запасные части для своего прибора:

www.electrolux-1.ru

ПОДДЕРЖКА ПОТРЕБИТЕЛЕЙ И СЕРВИСНОЕ ОБСЛУЖИВАНИЕ

Мы рекомендуем использовать оригинальные запчасти.

При обращении в сервис-центр следует иметь под рукой следующую информацию: модель, продуктовый номер (PNC), серийный номер.

Данная информация находится на табличке с техническими данными.

 **Внимание / Важные сведения по технике безопасности.**

 **Общая информация и рекомендации**

 **Информация по охране окружающей среды**

Право на изменения сохраняется.

1. ⚠ СВЕДЕНИЯ ПО ТЕХНИКЕ БЕЗОПАСНОСТИ

Перед установкой и эксплуатацией прибора внимательно ознакомьтесь с настоящей Инструкцией. Производитель не несет ответственности за какие-либо травмы или ущерб, возникший вследствие неправильной установки или эксплуатации. Всегда храните эту Инструкцию под рукой в надежном месте для последующего использования.

1.1 Безопасность детей и лиц с ограниченными возможностями

- Данный прибор может эксплуатироваться детьми, если их возраст превышает 8 лет, и лицами с ограниченными физическими, сенсорными или умственными способностями и с недостаточным опытом или знаниями только при условии нахождения под присмотром лица, отвечающего за их безопасность, или после получения соответствующих инструкций, позволяющих им безопасно эксплуатировать электроприбор и дающих им представление об опасности, сопряженной с его эксплуатацией.
- Детям в возрасте от 3 до 8 лет, а также лицам с ярко выраженными и комплексными нарушениями здоровья запрещается находиться рядом с прибором, если только за ними не обеспечивается постоянный надзор.
- Детям младше 3 лет запрещается находиться рядом с прибором, если только за ними не обеспечивается постоянный надзор взрослых.
- Не позволяйте детям играть с прибором.
- Храните все упаковочные материалы вне досягаемости детей и утилизируйте материалы надлежащим образом.
- Не подпускайте детей и домашних животных к прибору, когда он работает или остывает.

Доступные для контакта части прибора сохраняют высокую температуру.

- Если прибор оснащен устройством защиты детей, его следует включить.
- Очистка и доступное пользователю техническое обслуживание прибора не должно производиться детьми без присмотра.

1.2 Общие правила техники безопасности

- **ВНИМАНИЕ:** Прибор и его доступные для контакта части сильно нагреваются во время эксплуатации. Будьте осторожны и не прикасайтесь к нагревательным элементам.
- Не эксплуатируйте данный прибор с помощью внешнего таймера или отдельной системы дистанционного управления.
- **ВНИМАНИЕ:** Оставление на варочной поверхности продуктов, готовящихся на жире или масле, может представлять опасность и привести к пожару.
- **НИ В КОЕМ СЛУЧАЕ** не пытайтесь залить пламя водой; вместо этого выключите прибор и накройте пламя, например, крышкой или противопожарным одеялом.
- **ПРЕДУПРЕЖДЕНИЕ:** ход приготовления требует надзора. При малом времени приготовления надзор должен быть постоянным.
- **ВНИМАНИЕ:** Опасность возгорания: не используйте варочные поверхности для хранения каких-либо предметов.
- Не следует класть на варочную поверхность металлические предметы, такие как ножи, вилки, ложки и крышки, так как они могут нагреться.
- Не используйте пароочистители для очистки прибора.
- При обнаружении трещин на стеклокерамической поверхности или при ее растрескивании выключите прибор и отсоедините его от сети

электропитания. Если прибор подключен напрямую при помощи клеммной колодки, извлеките плавкий предохранитель, чтобы отсоединить прибор от сети. В любом случае обратитесь в авторизованный сервисный центр.

- В случае повреждения шнура питания во избежание несчастного случая он должен быть заменен изготовителем, авторизованным сервисным центром или специалистом с равнозначной квалификацией.
- **ВНИМАНИЕ:** Используйте только защиту варочной поверхности, которая была разработана производителем прибора для приготовления пищи, обозначена производителем прибора в инструкциях в качестве пригодной для использования с данным прибором, либо встроена в прибор. Использование ненадлежащей защиты может стать причиной несчастного случая.

2. УКАЗАНИЯ ПО БЕЗОПАСНОСТИ

2.1 Установка



ВНИМАНИЕ!

Установка прибора должна осуществляться только квалифицированным персоналом!



ВНИМАНИЕ!

Это может привести к повреждению прибора или травмам.

- Удалите всю упаковку.
- Не устанавливайте и не подключайте прибор, имеющий повреждения.
- Следуйте приложенной к прибору Инструкции по установке.
- Обеспечьте наличие минимально допустимых зазоров между соседними приборами и предметами мебели.
- Никогда не забывайте о мерах предосторожности при его перемещении: прибор имеет большой вес. Всегда используйте защитные перчатки и закрытую обувь.
- Поверхности срезов столешницы необходимо покрыть герметиком во избежание их разбухания под воздействием влаги.
- Защитите днище прибора от пара и влаги.
- Не устанавливайте прибор возле дверей или под окнами. Это позволит избежать падения с прибора кухонной посуды при открывании двери или окна.
- В случае установки прибора над выдвижными ящиками убедитесь, что между днищем прибора и верхним ящиком имеется достаточное для вентиляции пространство.
- Дно прибора сильно нагревается. Обязательно разместите под прибором пожаробезопасную разделительную прокладку из фанеры, полотна для столешниц или других невоспламеняющихся

материалов для предотвращения доступа к прибору снизу.

- Разделительная панель должна полностью перекрывать область под варочной поверхностью.

2.2 Подключение к электросети



ВНИМАНИЕ!

Существует риск пожара и поражения электрическим током.

- Все подключения к электросети должны производиться квалифицированным электриком.
- Прибор должен быть заземлен.
- Перед выполнением каких-либо операций по чистке прибора или по уходу за ним его следует отключить от сети электропитания.
- Убедитесь, что параметры, указанные на табличке с техническими данными, соответствуют характеристикам электросети.
- Убедитесь в правильности установки прибора. Неплотно зафиксированный сетевой шнур или вилка (если это применимо к данному прибору), которая неплотно держится в розетке, может привести к перегреву контактов.
- Используйте соответствующий электросетевой кабель.
- Не допускайте спутывания электропроводов.
- Позаботьтесь об установке защиты от поражения электрическим током.
- Сетевой шнур не должен быть туго натянут.
- При подключении прибора к розеткам, расположенным на близком от него расстоянии, убедитесь, что сетевой шнур или вилка (если это применимо к данному прибору) не касается горячего прибора или горячей посуды.
- Не используйте тройники и удлинители.
- Следите за тем, чтобы не повредить вилку (если это применимо к данному прибору) и сетевой кабель. Для замены сетевого кабеля обратитесь в авторизованный сервисный центр или к электрику.
- Детали, защищающие токоведущие или изолированные части прибора, должны быть закреплены так, чтобы их было невозможно удалить без специальных инструментов.
- Вставляйте вилку сетевого кабеля в розетку только по окончании установки прибора. Убедитесь, что после установки прибора к вилке электропитания имеется свободный доступ.
- Не подключайте прибор к розетке электропитания, если она плохо закреплена или если вилка неплотно входит в розетку.
- Для отключения прибора от электросети не тяните за кабель электропитания. Всегда беритесь за саму вилку.
- Следует использовать подходящие размыкающие устройства: предохранительные автоматические выключатели, плавкие предохранители (резьбовые плавкие предохранители следует выкручивать из гнезда), автоматы защиты от тока утечки и пускатели.
- Прибор должен быть подключен к электросети через устройство для изоляции, позволяющее отсоединять от сети все контакты. Устройство для изоляции должно обеспечивать зазор между разомкнутыми контактами не менее 3 мм.

2.3 Эксплуатация



ВНИМАНИЕ!

Существует риск травмы, ожогов и поражения электрическим током.

- Перед первым использованием удалите всю упаковку, наклейки и защитную пленку (если она имеется).
- Данный прибор предназначен только для бытового применения.

- Не вносите изменения в параметры данного прибора.
- Удостоверьтесь, что вентиляционные отверстия не закрыты.
- Во время работы прибора не оставляйте его без присмотра.
- После каждого использования выключайте конфорки.
- Не кладите на конфорки столовые приборы или крышки кастрюль. Они могут сильно нагреться.
- При использовании прибора не касайтесь его мокрыми руками; не касайтесь прибора, если на него попала вода.
- Не используйте прибор в качестве столешницы или подставки для каких-либо предметов.
- В случае образования на приборе трещин немедленно отключите его от сети электропитания. Это позволит предотвратить поражение электрическим током.
- Помещение продуктов в горячее масло может привести к его разбрызгиванию.



ВНИМАНИЕ!

Существует опасность возгорания или взрыва.

- При нагреве жиры и масла могут выделять легковоспламеняющиеся пары. Не допускайте присутствия открытого пламени и нагретых предметов при использовании для приготовления жиров и масел.
- Образующиеся сильно нагретым маслом пары могут привести самопроизвольному возгоранию.
- Использованное масло может содержать остатки продуктов, что может привести к его возгоранию при более низких температурах по сравнению с маслом, которое используется в первый раз.
- Не помещайте на прибор, рядом с ним или внутрь него легковоспламеняющиеся вещества или изделия, пропитанные легковоспламеняющимися веществами.



ВНИМАНИЕ!

Существует риск повреждения прибора.

- Не ставьте на панель управления горячую кухонную посуду.
- Не кладите на стеклянную поверхность варочной поверхности горячие крышки сковород.
- Не позволяйте жидкости полностью выкипать из посуды.
- Не допускайте падения на поверхность прибора каких-либо предметов или кухонной посуды. Это может привести к ее повреждению.
- Не включайте конфорки без кухонной посуды или с пустой кухонной посудой.
- Не кладите на прибор алюминиевую фольгу.
- Стеклянную/стеклокерамическую поверхность можно поцарапать, передвигая по нему чугунную или алюминиевую посуду, а также посуду с поврежденным дном. При перемещении подобных предметов обязательно поднимайте их с варочной поверхности.
- Данный прибор предназначен только для приготовления пищи. Его не следует использовать в других целях, например, для обогрева помещений.

2.4 Уход и очистка

- Во избежание повреждения покрытия прибора производите его регулярную очистку.
- Перед каждой очисткой выключайте прибор и дайте ему остыть.
- Отключайте прибор от электросети перед его профилактическим обслуживанием.
- Не используйте для очистки прибора подаваемую под давлением воду или пар.
- Протирайте прибор мягкой влажной тряпкой. Используйте только нейтральные моющие средства. Не используйте абразивные средства, абразивные губки, растворители или металлические предметы.

2.5 Сервис

- Для ремонта прибора обратитесь в авторизованный сервисный центр.
- Применяйте только оригинальные запасные части.

2.6 Утилизация



ВНИМАНИЕ!

Существует опасность травмы или удушья.

- Для получения информации о том, как надлежит утилизировать данный прибор, обратитесь в местные муниципальные органы власти.
- Отключите прибор от сети электропитания.
- Обрежьте кабель электропитания как можно ближе к прибору и утилизируйте его.

3. УСТАНОВКА



ВНИМАНИЕ!

См. главы, содержащие Сведения по технике безопасности.

3.1 Перед установкой

Перед установкой варочной панели перепишите с таблички с техническими данными перечисленные ниже сведения. Табличка с техническими данными находится на днище варочной панели.

Серийный номер

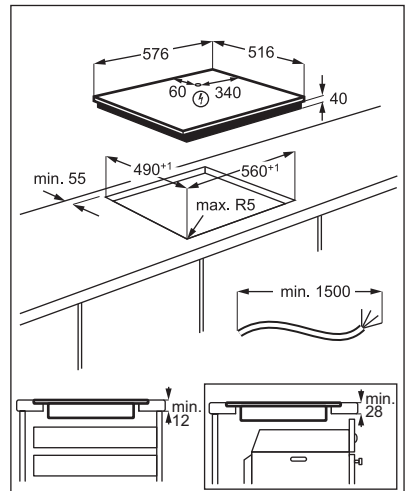
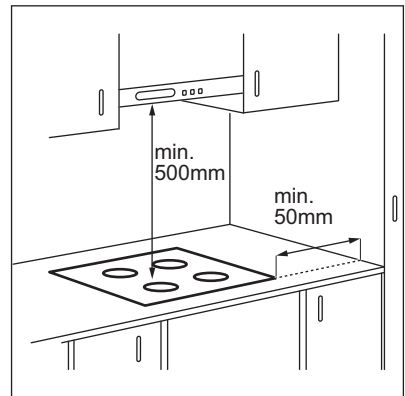
3.2 Встраиваемые варочные панели

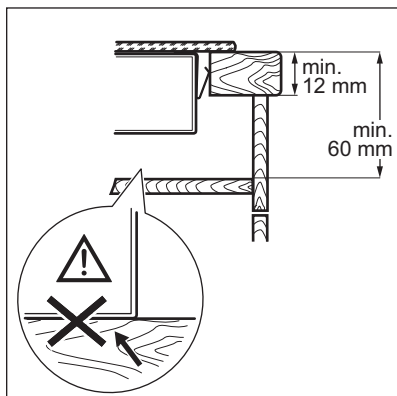
Эксплуатация встраиваемых варочных панелей разрешена только после их монтажа в мебель, предназначенную для встраиваемых варочных панелей и отвечающую необходимым стандартам.

3.3 Сетевой шнур

- Варочная поверхность поставляется с сетевым шнуром.
- При замене поврежденного сетевого шнура используйте кабель типа H05V2V2-F, устойчивый к температуре 90°C и выше. Обратитесь в местный сервисный центр.

3.4 Сборка

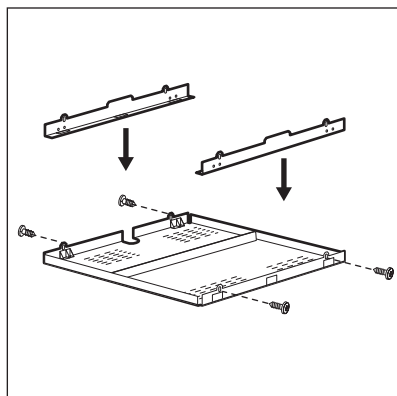




При использовании защитного экрана (приобретается отдельно) установка защитного пола непосредственно под варочной панелью не является обязательной. В ряде стран защитный экран может отсутствовать в списке доступных дополнительных принадлежностей. Обратитесь к своему поставщику.

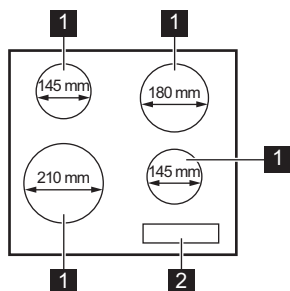
i В случае установки прибора над духовым шкафом использование защитного экрана невозможно.

3.5 Защитный экран



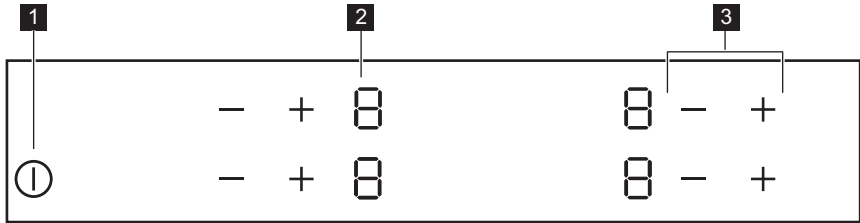
4. ОПИСАНИЕ ИЗДЕЛИЯ

4.1 Функциональные элементы варочной поверхности



- 1** Конфорка
- 2** Панель управления

4.2 Функциональные элементы панели управления



Управление прибором осуществляется с помощью сенсорных полей. Работа функций подтверждается выводом информации на дисплей, а также визуальной и звуковой индикацией.

	Сенсорное поле	Описание	Комментарий
1	Ⓜ	«ВКЛ/ВЫКЛ»	Включение и выключение варочной панели.
2	- / +	Индикация мощности нагрева	Отображение значения мощности нагрева.
3	8 / - / +	-	Установка мощности нагрева.


4.3 Индикаторы ступеней нагрева

Дисплей	Описание
0	Конфорка выключена.
1 - 9	Конфорка работает.
E + число.	Возникла неисправность.
H	Конфорка еще не остыла (остаточное тепло).
L	Работает Система защиты от детей.
-	Работает Автоматическое отключение.

4.4 Индикация остаточного тепла



ВНИМАНИЕ!

 Существует опасность ожога из-за остаточного тепла. Индикаторы отражают уровень остаточного тепла используемых в данный момент конфорок. Также могут зажечься индикаторы соседних конфорок, даже если они не используются.


5. ЕЖЕДНЕВНОЕ ИСПОЛЬЗОВАНИЕ



ВНИМАНИЕ!


См. главы, содержащие Сведения по технике безопасности.

5.1 Включение или выключение

Коснитесь на одну секунду , чтобы включить или выключить варочную панель.

5.2 Автоматическое отключение





Данная функция автоматически выключает варочную панель, если:

- выключены все конфорки;
- не установлена мощность после включения варочной панели;
- панель управления чем-либо залита или на ней что-либо находится дольше десяти секунд (сковорода, тряпка и т.п.). Выдается звуковой сигнал, после чего варочная панель выключается. Уберите предмет или протрите панель управления.
- конфорка не была выключена или не была изменена мощность нагрева. Через некоторое время загорается значок , и варочная панель выключается.

Соотношение уровня мощности нагрева и времени работы, после которого варочная панель выключается:


Мощность нагрева	Варочная панель отключается через
1 - 2	6 часов
3 - 4	5 часов
5	4 часа
6 - 9	1,5 часа

5.3 Значение мощности нагрева

Нажмите на , чтобы увеличить мощность нагрева. Нажмите на , чтобы уменьшить мощность нагрева. Нажмите одновременно на  и , чтобы выключить конфорку.

5.4 Система защиты от детей

Эта функция предотвращает случайное использование варочной поверхности.

Для запуска функции включите варочную поверхность при помощи . Не задавайте никакого уровня мощности нагрева. Одновременно

прикоснитесь к — двух передних конфорок на 4 секунды. Загорится [L]. Выключите варочную поверхность при помощи [1].

Для прерывания работы функции выключите варочную поверхность при помощи [1]. Не задавайте никакого уровня мощности нагрева.

Одновременно прикоснитесь к — двух передних конфорок на 4 секунды. Загорится [L]. Выключите варочную поверхность при помощи [1].

Для приостановки работы функции только на один цикл приготовления включите варочную поверхность при помощи [1]. Загорится [L].

Одновременно прикоснитесь к — двух передних конфорок на 4 секунды. **Выберите мощность нагрева в течение 10 секунд.** Варочной поверхностью можно пользоваться. После выключения варочной поверхности при помощи [1] данная функция включается снова.

6. ПОЛЕЗНЫЕ СОВЕТЫ



ВНИМАНИЕ!
См. главы, содержащие Сведения по технике безопасности.



Посуда, изготовленная из эмалированной стали, а также посуда с алюминиевым или медным дном может вызвать изменение цвета стеклокерамической поверхности.

6.1 Кухонная посуда



Дно посуды должно быть как можно более толстым и плоским. Прежде чем ставить посуду на варочную поверхность, убедитесь, что дно посуды сухое и чистое.

6.2 Примеры использования варочной поверхности



Приведенные в таблице данные являются ориентировочными.

Мощность нагрева	Назначение:	Время (мин)	Советы
1	Сохранение приготовленных блюд теплыми.	по готовности	Готовьте под крышкой.
1 - 2	Голландский соус, растапливание: сливочного масла, шоколада, желатина.	5 - 25	Время от времени перемешивайте.
1 - 2	Загущение, выпаривание: взбитый омлет, запеченные яйца.	10 - 40	Готовьте под крышкой.

Мощность нагрева	Назначение:	Время (мин)	Советы
2 - 3	Приготовление риса и молочных блюд на медленном огне, разогрев готовых блюд.	25 - 50	Добавьте воды в количестве, как минимум вдвое превышающем количество риса. Перемешивайте молочные блюда на середине приготовления.
3 - 4	Приготовление на пару овощей, рыбы, мяса.	20 - 45	Добавьте несколько столовых ложек жидкости
4 - 5	Приготовление картофеля на пару.	20 - 60	Используйте макс. ¼ л воды на 750 г картофеля.
4 - 5	Приготовление значительных объемов пищи, рагу и супов.	60 - 150	До 3 л жидкости плюс ингредиенты.
6 - 7	Легкое обжаривание: эскалопы, «кордон блю» из телятины, котлеты, отбивные, сосиски, печень, заправка из муки, яйца, блины, пончики.	по готовности	Перевернуть по истечении половины времени.
7 - 8	Сильная обжарка, картофельные оладьи, стейки из филе говядины, стейки.	5 - 15	Перевернуть по истечении половины времени.
9	Кипячение воды, отваривание макаронных изделий, обжаривание мяса (гуляш, жаркое в горшочках), обжаривание картофеля во фритюре.		

7. УХОД И ОЧИСТКА



ВНИМАНИЕ!

См. главы, содержащие сведения по технике безопасности.

7.1 Общая информация

- Варочную поверхность необходимо мыть после каждого использования.
- Следите за тем, чтобы дно посуды всегда было чистым.
- Царапины или темные пятна на поверхности не влияют на работу варочной поверхности.
- Используйте для очистки специальное средство, предназначенное для очистки варочных поверхностей.

- Используйте специальный скребок для стекла.

7.2 Чистка варочной поверхности

- **Удаляйте немедленно:** расплавленную пластмассу, полиэтиленовую пленку, сахар и пищевые продукты, содержащие сахар, иначе данные загрязнения могут привести к повреждению варочной поверхности. Соблюдайте осторожность, чтобы не обжечься. Расположите специальный скребок под острым углом к стеклянной поверхности и двигайте его по этой поверхности.

- После того, как прибор полностью остынет, удаляйте: известковые пятна, водяные разводы, капли жира, блестящие белесые пятна с металлическим отливом. Варочную поверхность следует чистить влажной тряпкой с неабразивным моющим средством. После чистки вытрите варочную поверхность насухо мягкой тряпкой.
- Удаляйте пятна с металлическим отливом, изменяющие первоначальный цвет поверхности: для этого протрите стеклокерамическую поверхность тряпкой, смоченной водой с уксусом.

8. ПОИСК И УСТРАНЕНИЕ НЕИСПРАВНОСТЕЙ








ВНИМАНИЕ!

См. главы, содержащие сведения по технике безопасности.

8.1 Что делать, если...

Неисправность	Возможная причина	Решение
Варочная поверхность не включается или не работает.	Варочная поверхность не подключена к электропитанию, или подключение произведено неверно.	Проверьте правильность подключения варочной поверхности и наличие напряжения в сети. Руководствуйтесь при этом схемой подключения.
	Сработал предохранитель.	Проверьте, не является ли предохранитель причиной неисправности. Если предохранитель срабатывает повторно снова и снова, обратитесь к квалифицированному электрику.
	Не задавайте никакого уровня нагрева в течение 10 секунд.	Повторно включите варочную поверхность и менее чем 10 секунд установите уровень нагрева.
	Вы одновременно коснулись двух или более сенсоров.	Следует касаться только одного сенсора.
	На панель управления попала вода или капли жира.	Протрите панель управления.

Неисправность	Возможная причина	Решение
Выдается звуковой сигнал, после чего варочная поверхность выключается. Выключенная варочная поверхность выдает звуковой сигнал.	На один или более сенсоров был положен посторонний предмет.	Удалите посторонний предмет с сенсоров.
Варочная поверхность отключается.	На сенсорном поле  оказался посторонний предмет.	Удалите посторонний предмет с сенсорного поля.
Не включается индикатор остаточного тепла.	Конфорка не нагрелась, поскольку работала в течение слишком короткого времени или поврежден датчик.	Если конфорка проработала достаточно долго и должна была нагреться, обратитесь в авторизованный сервисный центр.
Сенсоры нагреваются.	Посуда слишком большая, или вы поставили ее слишком близко к элементам управления.	При использовании большой посуды по возможности ставьте ее на задние конфорки.
Высветится  .	Работает Автоматическое отключение.	Выключите варочную поверхность и снова включите ее.
Высветится  .	Работает Система защиты от детей.	См. «Ежедневное использование».
Высвечивается символ  и цифра.	Произошла ошибка в работе варочной поверхности.	Выключите и снова включите варочную поверхность спустя 30 секунд. Если снова загорится  , отключите варочную поверхность от сети электропитания. Примерно через 30 секунд снова включите варочную поверхность. В случае повторного возникновения неисправности обратитесь в авторизованный сервисный центр.
Слышен постоянный звуковой сигнал.	Неверно выполнено подключение к электросети.	Отключите варочную поверхность от сети электропитания. Обратитесь к квалифицированному электрику или проверьте правильность установки прибора.

Неисправность	Возможная причина	Решение
Высветится E6 .	Отсутствует фаза 2 источника питания.	Проверьте правильность подключения варочной поверхности и наличие напряжения в сети. Извлеките предохранитель, подождите одну минуту и снова установите предохранитель.

8.2 Если решение найти не удается...

Если самостоятельно справиться с проблемой не удастся, обращайтесь в магазин или в авторизованный сервисный центр. Предоставьте данные, приведенные на табличке с техническими данными. Также приведите код стеклокерамики, состоящий из трех цифр (он указан в углу стеклянной панели), и

появляющееся сообщение об ошибке. Убедитесь, что варочная панель эксплуатировалась правильно. В противном случае техническое обслуживание, предоставляемое специалистами сервисного центра или продавца, будет платным, даже если срок гарантии еще не истек. Инструкции по сервисному центру и условиям гарантии приведены в гарантийном буклете.

9. ТЕХНИЧЕСКИЕ ДАННЫЕ

9.1 Табличка с техническими данными

Модель SPE6421KX
Тип 60 NAD 54 AO

Серийный №
ELECTROLUX

PNC (код изделия) 949 492 249 01
220-240 В 50-60 Гц
Изготовлено в Румынии

6.5 кВт



9.2 Спецификация конфорок

Конфорка	Номинальная мощность (Макс. мощность нагрева) [Вт]	Диаметр конфорки (мм)
Передняя левая	2300	210
Задняя левая	1200	145
Передняя правая	1200	145
Задняя правая	1800	180

Для достижения оптимальных результатов приготовления

используйте кухонную посуду, размеры которой не превышает диаметра конфорки.

10. ЭНЕРГОЭФФЕКТИВНОСТЬ

10.1 Сведения об изделии согласно EU 66/2014

Идентификатор модели	SPE6421KX	
Тип варочной поверхности	Встраиваемая варочная поверхность	
Число конфорок	4	
Технология нагрева	Излучающий нагреватель	
Диаметр круглых конфорок (Ø)	Передняя левая Задняя левая Передняя правая Задняя правая	21 см 14,5 см 14,5 см 18 см
Энергопотребление каждой конфорки (EC electric cooking)	Передняя левая Задняя левая Передняя правая Задняя правая	200,1 Вт·ч/кг 188 Вт·ч/кг 188 Вт·ч/кг 191,6 Вт·ч/кг
Энергопотребление варочной поверхности (EC electric hob)	191,9 Вт·ч/кг	

EN 60350-2 - Бытовые электроприборы для приготовления пищи – Часть 2: Варочные поверхности – Методы определения эксплуатационных характеристик


10.2 Экономия электроэнергии

Используя приведенные ниже рекомендации, можно экономить электроэнергию во время приготовления.


- При нагреве воды на наливайте больше воды, чем требуется.

- По возможности всегда накрывайте посуду крышкой.
- Прежде чем включить конфорку, поставьте на нее кухонную посуду.
- Диаметры дна посуды и конфорки должны быть одинаковыми.
- Посуду меньших размеров ставьте на конфорки меньших размеров.
- Всегда ставьте посуду непосредственно по центру конфорки.
- Используйте остаточное тепло для поддержания пищи в горячем состоянии или для растапливания продуктов.

11. ОХРАНА ОКРУЖАЮЩЕЙ СРЕДЫ

Материалы с символом  следует сдавать на переработку. Положите упаковку в соответствующие контейнеры для сбора вторичного

сырья. Принимая участие в переработке старого электробытового оборудования, Вы помогаете защитить окружающую среду и

здоровье человека. Не выбрасывайте вместе с бытовыми отходами бытовую технику, помеченную символом . Доставьте изделие на местное

предприятие по переработке вторичного сырья или обратитесь в свое муниципальное управление.

Дата изготовления изделия указана в его серийном номере, где первая цифра номера соответствует последней цифре года изготовления, а вторая и третья цифры – порядковому номеру недели. Например, серийный номер 84512345 означает, что изделие изготовлено на сорок пятой неделе 2018 года.

Изготовитель: Electrolux Appliances AB, St. Göransgatan 143, 105 45 Stockholm, Швеция

Импортер и уполномоченная изготовителем организация:
ООО "Электролюкс Рус", Кожевнический проезд 1, 115114, Москва, тел.: 8-800-200-3589

Изготовлено в Румынии

www.electrolux.com/shop



867349521-B-042019

