

## ЭКСПЛУАТАЦИЯ

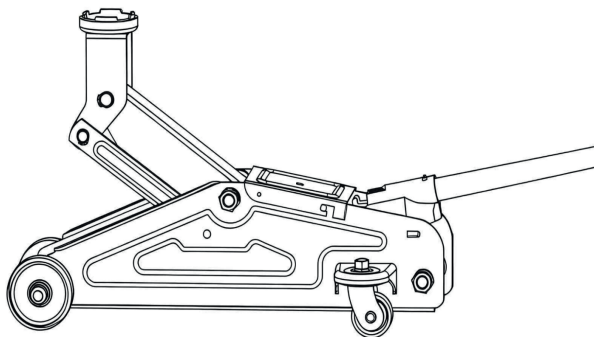
1. Перед первым использованием изучите руководство пользователя для регулировки воздушного клапана.
2. Для подъёма закройте выпускной клапан, повернув его по часовой стрелке, затем вставьте рукоятку в гнездо насоса и качайте до достижения нужной высоты.
3. Для спуска очень медленно поверните выпускной клапан против часовой стрелки, но не более чем на два полных оборота.

### ВАЖНО:

- Не перемещайте домкрат во время его работы.
- Этот домкрат предназначен для использования на твердых поверхностях; использование на других поверхностях может привести к нестабильности домкрата и возможной потере груза.
- Вентиляционная пробка на верхней части масляной камеры закрыта, чтобы предотвратить пролитие масла. Также масляная камера содержит правильное количество масла перед отгрузкой: перед первым использованием снимите крышку, открутите вентиляционную пробку до зазора в 1/16 дюйма.

## ПРЕДУПРЕЖДЕНИЕ

- Используйте только на твердой, ровной поверхности.
- Не превышайте номинальную грузоподъемность домкрата.
- Для вашей безопасности не работайте под автомобилем без поддержки подставок для домкрата.
- Убедитесь, что груз надёжно установлен в центре седла.
- Прочитайте все инструкции перед использованием домкрата.



## Руководство по эксплуатации Подкатной домкрат Garvill G-01125, G-01230

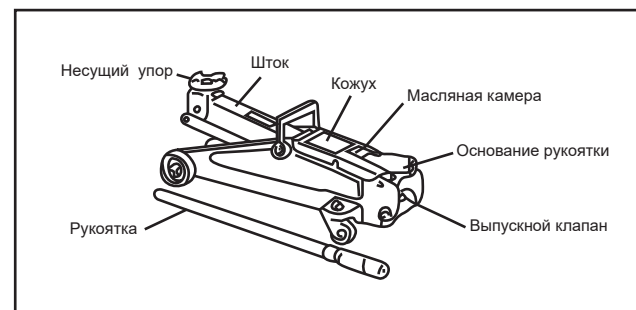
## ОБЩИЙ УХОД ЗА ДОМКРАТОМ

1. Когда домкрат не используется, подъёмный рычаг и рычаг насоса должны находиться в полностью опущенном положении. Это защитит рабочие механизмы от повреждений.
2. Контейнер заполнен 198г гидравлического масла для домкрата.
3. Держите ваш домкрат чистым и хорошо смазанным.

## НЕИСПРАВНОСТИ

1. Если домкрат не поднимается или не поднимает груз
  - а. Перегрузка: уменьшите нагрузку.
  - б. В системе может быть захвачен воздух: откройте выпускной клапан, качайте рукоятку 6 полных ходов, закройте выпускной клапан и попробуйте снова.
  - в. Уплотнительное кольцо для насоса может быть изношено: замените новым.
2. Если домкрат опускается под нагрузкой
  - а. Чашечное уплотнение для штока может быть изношено; это, вероятно, только в домкратах, которые использовались очень интенсивно: снимите изношенное уплотнение, потянув или разрезав небольшим ножом.
  - б. Грязь в выпускном клапане приведёт к тому, что домкрат опускается под нагрузкой: снимите выпускной клапан, очистите седло клапана, замените клапан.
3. Если домкрат не опускается полностью при подъёме
  - а. Возвратная пружина для подъёмного рычага может быть сломана или отсоединена, замените возвратную пружину.
  - б. Вероятно, требуется смазка: очистите и смажьте все движущиеся части в механизме подъёмного рычага.

### Общая схема устройства



Срок эксплуатации: 3 года.

Срок гарантии: 1 год.

Импортер: ООО «Триовист», 220020, Минск, пр. Победителей, 100, оф. 203. [www.21vek.by](http://www.21vek.by).

Страна изготовления: Китай.

Завод-изготовитель: CANGZHOU SHICHENG IMPORT AND EXPORT CO., LTD.