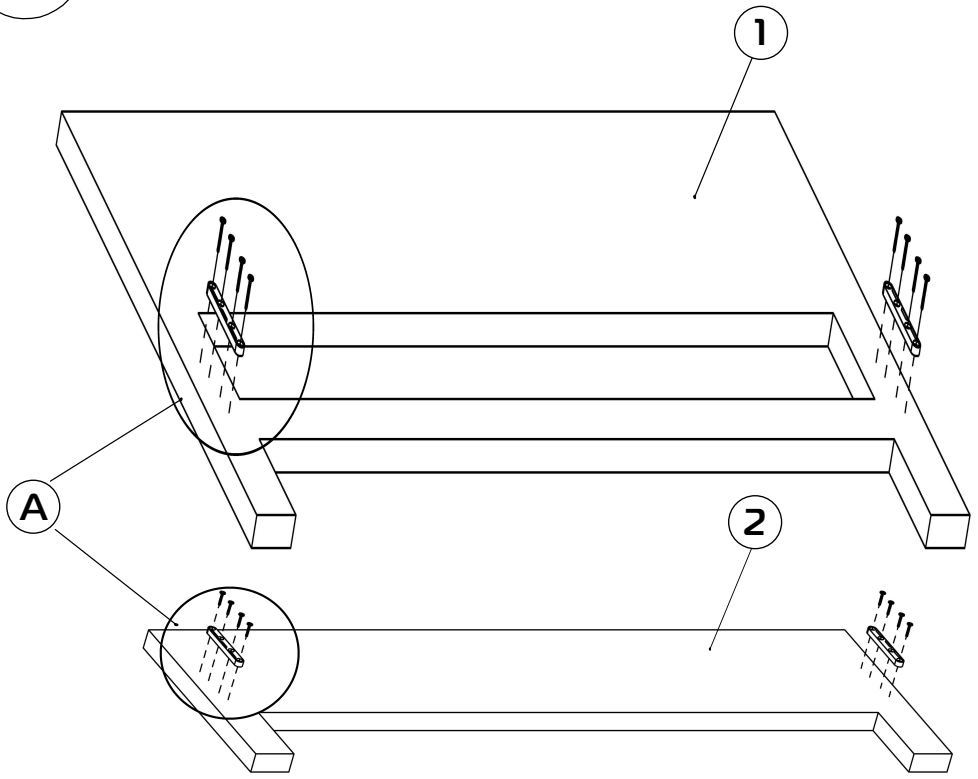
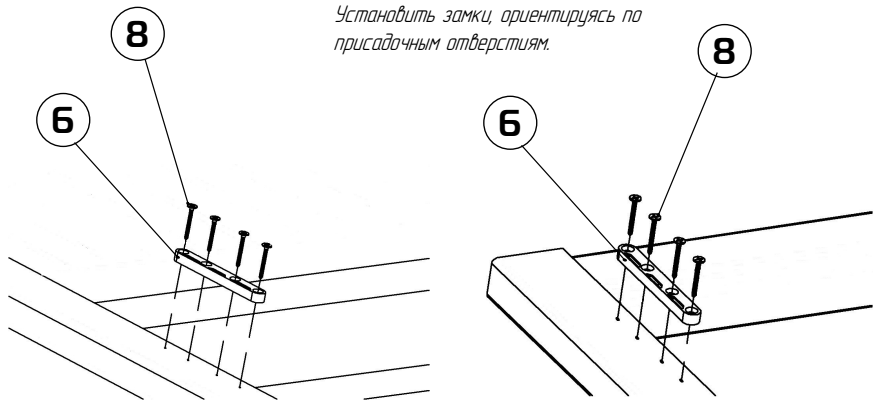


Схема сборки.

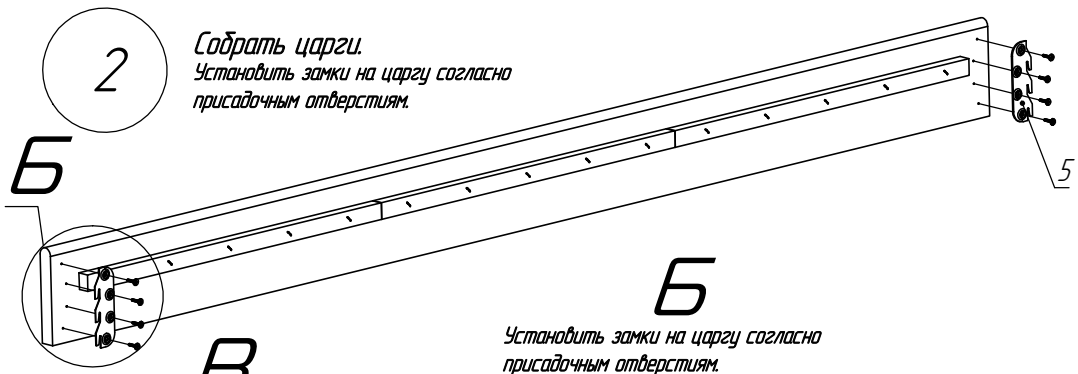
1 Установить замки на спинки кровати.



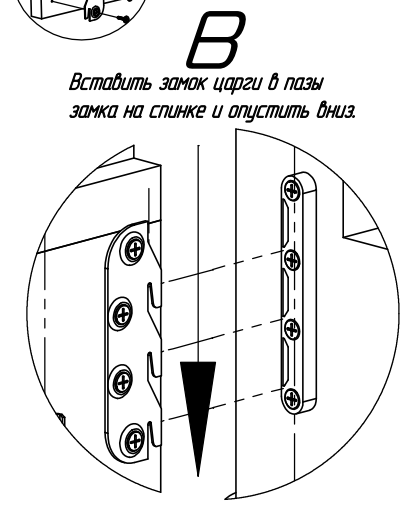
A



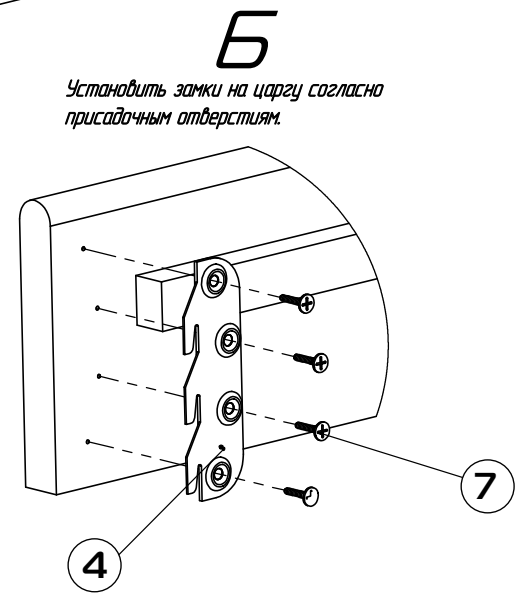
Установить замки, ориентируясь по присадочным отверстиям.



2 Собрать царги. Установить замки на царгу согласно присадочным отверстиям.



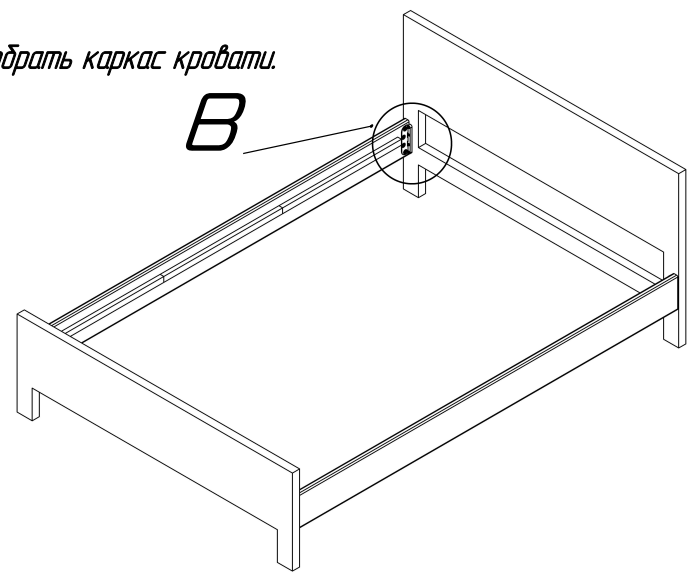
В Вставить замок царги в пазы замка на спинке и опустить вниз.



Б Установить замки на царгу согласно присадочным отверстиям.

3

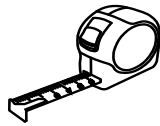
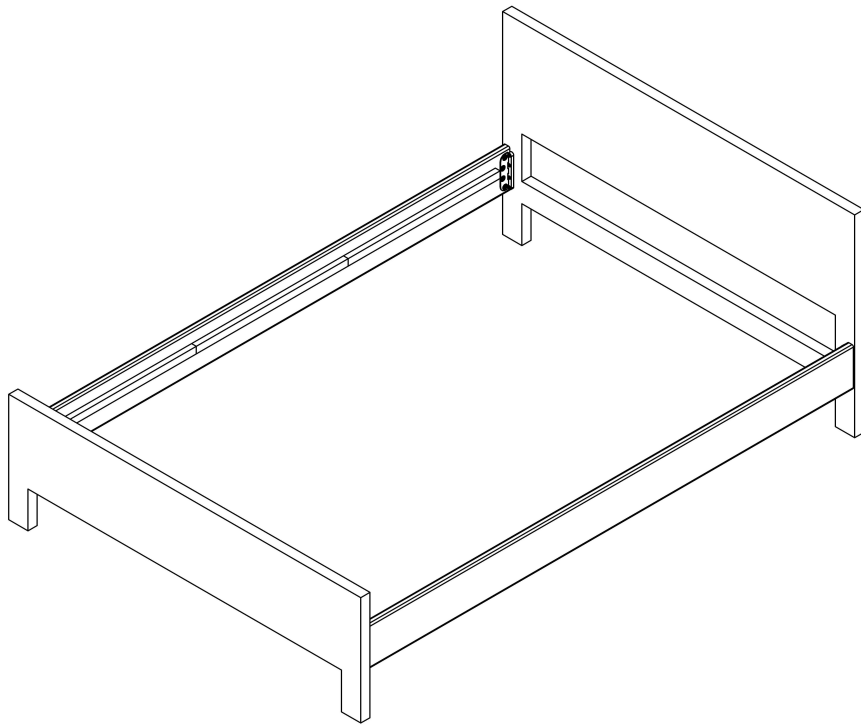
Собрать каркас кровати.



В

4

Длина диагоналей должна быть равна.



$$a = \delta$$

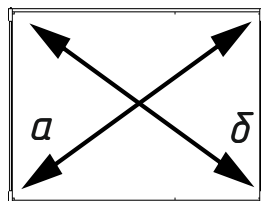


Схема сборки кровати

	ПОЗИЦИЯ	УСЛОВНОЕ ИЗОБРАЖЕНИЕ	ОБОЗНАЧЕНИЕ	К-ВО
Пакет №1	1		Спинка головная	1
Пакет №2	2		Спинка ножная	1
Пакет №3	3		Царга	2
	4		Стяжка кроватьная для царги 1	2
	5		Стяжка кроватьная для царги 2	2
	6		Стяжка кроватьная для спинки	4
	7		Саморез ГД 3,5x19 оксид, крупная резьба	16
	8		Саморез ГД 3,5x35 оксид, крупная резьба	16