



## RU СВЕТИЛЬНИКИ СЕРИИ WSL-GU10 ПОД СВЕТОДИОДНЫЕ

## ЛАМПЫ С ЦОКОЛЕМ GU10

### Руководство по монтажу и эксплуатации

#### НАЗНАЧЕНИЕ

Светильники серии WSL-GU10 торговой марки WOLTA® под светодиодные лампы с цоколем GU10 предназначены для акцентного освещения торговых помещений, баров, ресторанов, автосалонов, бутиков, экспозиций и музеев, а также для декоративной подсветки интерьеров. Используются в однофазных сетях переменного тока с напряжением 230В частотой 50 Гц. Светильники сертифицированы и соответствуют всем необходимым требованиям, предъявляемым к данному типу оборудования. Качество электроэнергии должно соответствовать ГОСТ 32144-2013. Питающая сеть должна быть защищена от коммутационных и грозовых импульсных помех. Продукция соответствует требованиям Технических регламентов Таможенного союза: TP TC 004/2011, TP TC 020/2011 и TP EAЭС 037/2016.

#### КОМПЛЕКТАЦИЯ

Светильник в сборе; комплект для монтажа; инструкция по эксплуатации; упаковка (лампа в комплект не входит).

#### ТРЕБОВАНИЯ К БЕЗОПАСНОСТИ

- Работы по установке и обслуживанию светильника можно проводить только убедившись в том, что питание сети отключено. Перед установкой убедитесь в наличии защитного устройства в сети (автоматический выключатель, предохранитель).
- При эксплуатации необходимо располагать светильник и электропроводку вдали от химически активной среды, горючих и легковоспламеняющихся предметов и поверхностей.
- Регулярно проверяйте все электрические соединения и целостность проводки. Запрещено подключение и использование светильника при поврежденной проводке, с треснувшим корпусом или оптикой.
- Запрещается эксплуатация светильника с поврежденным корпусом или рассеивателем.
- При обнаружении неисправности, обесточьте светильник и обратитесь к квалифицированному специалисту для выявления причины.
- Эксплуатация светильника должна производиться в соответствии с «Правилами технической эксплуатации электроустановок потребителей».

#### МОНТАЖ И ПОДКЛЮЧЕНИЕ

Во избежание ошибок при установке и использовании, обратитесь к квалифицированному специалисту.

- Распакуйте светильник и убедитесь в его целостности.
- Для монтажа накладного светильника используйте крепеж из поставляемого монтажного комплекта.
- Подсоедините питающие провода к клеммной колодке.
- Вставьте лампу в светильник (лампы в комплект не входят).
- Направьте светильник на освещаемый объект, светильник готов к работе.

#### УХОД ЗА СВЕТИЛЬНИКОМ

В процессе эксплуатации светильника на его поверхности может скапливаться пыль, что уменьшает его потребительские свойства. Для очистки наружной поверхности светильника можно использовать мягкую ткань, смоченную водой, с применением нейтральных моющих средств. Не использовать для очистки растворители и другие агрессивные химикаты. Дополнительных мер обслуживания не требуется.

#### УТИЛИЗАЦИЯ

Светильники серии WSL-GU10 относятся к IV классу отходов (малоопасные отходы) и подлежат утилизации специализированными лицензированными организациями. Упаковочный полиэтилен: идентификатор согласно ISO 1043 (97/129/EC) — 4 PELD, упаковочная бумага: идентификатор согласно ISO 1043 (97/129/EC) — 20 PAP.

#### ТРАНСПОРТИРОВКА И ХРАНЕНИЕ

Транспортировка и хранение светильника должны происходить при температуре окружающей среды от −25 до +45°С и относительной влажности воздуха не более 80%. Хранение и транспортировка светильника должны осуществляться только в заводской упаковке. В процессе транспортировки и хранения не допускается воздействие на светильник и его упаковку нефтепродуктов, агрессивных веществ и сред, а также механических нагрузок. Включение светильника возможно через час после транспортирования при отрицательной температуре.

#### ГАРАНТИЙНЫЕ ОБЯЗАТЕЛЬСТВА

Гарантийный срок эксплуатации светильников составляет 2 года с момента продажи, при условии соблюдения потребителем правил транспортирования, хранения, монтажа и эксплуатации. Неправильное хранение, монтаж или эксплуатация светильника влечет за собой лишение гарантии. В случае обнаружения неисправности, произошедшей не по вине Покупателя, необходимо обратиться в организацию, продавашую светильник, до истечения гарантийного срока. Возврат и замена светильника производятся только при наличии целой упаковки, полной комплектации и отсутствии механических повреждений.

Серия (RU)	Сериясы (KZ)	WSL-GU10	WSL-GU10	WSL-GU10	WSL-GU10
Артикул	Моделі	WSL-MR11/16BG	WSL-MR11/S16BG	WSL-MR11/W16BG	WSL-MR11/P16BG
Тип светильника	Шам түрі	потолочный	потолочный	настенный	подвесной
Тип монтажа	Орнату түрі	накладной	накладной	накладной	накладной
Цоколь	Патрон	GU10	GU10	GU10	GU10
Тип лампы	Шам түрі	MR11	MR11	MR11	MR11
Мах мощность, Вт	Максималды қуат, Вт	20	20	2x20	20
Тип напряжения	Кернеу түрі	AC	AC	AC	AC
Номинальное напряжение, В	Номиналды кернеу, В	230	230	230	230
Диапазон входного напряжения, В	Кіріс кернеуінің диапазоны, В	220-240	220-240	220-240	220-240
Частота, Гц	Жілілігі, Гц	50	50	50	50
Степень защиты	Қорғау дәрежесі	IP20	IP20	IP20	IP20
Климатическое исполнение	Климаттық орыңдалуы	УХЛ4	УХЛ4	УХЛ4	УХЛ4
Диапазон рабочих температур, °С	Жұмыс температурасының диапазоны, °С	+1..+45	+1..+45	+1..+45	+1..+45
Нормируемая предельно допустимая температура окружающей среды, та, °С	Қоршаған ортаның нормаланатын шекті рұқсат етілетін температурасы, та, °С	45	45	45	45
Класс защиты	Қорғау сыныбы	I	I	I	I
Длина подвеса	Сүспензия ұзындығы	-	-	-	1 м (регулируемая/реттелетін)
Размеры, мм	Өлшемдері, мм	D40x100	D40x170	D40x180x70	D40x230
Масса, кг	Салмағы, кг	0,08	0,15	0,21	0,22
Материал корпуса	Корпус материалы	алюминий	алюминий	алюминий	алюминий
Цвет корпуса	Корпустың түсі	черный матовый, золото / күңгірт қара, алтын	черный матовый, золото / күңгірт қара, алтын	черный матовый, золото / күңгірт қара, алтын	черный матовый, золото / күңгірт қара, алтын
Срок гарантии, лет	Кепілдік мерзімі, жыл	2	2	2	2

\* — (RU) Диапазон напряжения питания, а также другие электротехнические и светотехнические характеристики будут зависеть от применяемых ламп.
TM WOLTA® рекомендует применять светодиодные лампы WOLTA®. Светильник не содержит индуктивных элементов и конденсаторов. Нормируемая максимальная рабочая температура (обмотки), tw, С° и нормируемая максимальная рабочая температура (конденсатора), tc, С° применяемых ламп не должна превышать: tw — 80 °C, ta — 75°С.
\*\* — Может зависеть от применяемой лампы.
(KZ) Қуат кернеуінің диапазоны, сондай-ақ басқа электр және жарық сипаттамалары қолданылатын шамдарға байланысты болады.
TM WOLTA® жарықдиодты шамдарды қолдануды ұсынады. Шамда индуктивті элементтер мен конденсаторлар жоқ. Қолданылатын шамдардың нормаланған максималды жұмыс температурасы (орамалар), tw, С° және нормаланған максималды жұмыс температурасы (конденсатор), tc, С° аспауы керек: tw — 80 °C, ta — 75°С.
\*\* — қолданылатын шамға байланысты болуы мүмкін.

Гарантийные обязательства выполняются Продавцом только при наличии у Покупателя кассового чека или другого документа, подтверждающего продажу. Гарантия не распространяется на изделия, повреждённые в результате:

- контакта продукта с жидкостями;
- механического воздействия и иного повреждения.

К механическим повреждениям относятся нарушения целостности светильника (корпуса, рассеивателя) под воздействием кинетической энергии. В случае самостоятельного вскрытия светильника, гарантия утрачивает силу. Гарантийные обязательства не признаются в отношении изменения оттенков окрашенных поверхностей и пластиковых частей в процессе эксплуатации.
Подробную информацию о замене неисправного светильника в гарантийный период Вы можете получить по телефону: +7 (495) 532-23-23.

**Примечание: Производитель оставляет за собой право вносить в конструкцию и комплектацию изделия технические изменения и усовершенствования, не ухудшающие технические характеристики изделия, в любое время и без предварительного уведомления.**

#### ДАТА ИЗГОТОВЛЕНИЯ

Указана на упаковке или корпусе светильника.

#### СЕРТИФИКАЦИЯ

Товар сертифицирован согласно действующим Техническим Регламентам Таможенного Союза. Информация о сертификации нанесена на маркировке. Информация о номере и сроке действия сертификата продукции вы можете получить на сайте www.wolta.ru.

#### ИНФОРМАЦИЯ ОБ ИЗГОТОВИТЕЛЕ

Изготовитель: Ningbo Yusing lighting co., LTD. Address: No. 1199 Mingguang Road, Jiangshan town, Yinzhou, Ningbo, China. (Нинбо Юсинг Лайтинг Ко., Лтд. Адрес: № 1199 Минггуанг Роуд, Джианшан таун, Инчжоу, Нинбо, Китай). Сделано в Китае.
Импортер: ООО «Вольта» Адрес: Российская Федерация, 197198, г. Санкт-Петербург, ул. Ждановская, д. 45 литера А, помещение 60-Н, офис 14, тел. +7 (495) 532-23-23.
Импортер в Республику Беларусь: ООО «СИЛАМП», 220007, г. Минск, ул. Володарько 24а, к. 411-27, тел. +375 17220429.
ООО «ОМА», 223021, Минский р-н, Шомыслицкий с/с, 107-11, р. д. Дворницкая Слобода.
ООО «Метамаск», 223060, Минский район, 11км Могилевского шоссе, АБК ООО «Аэропла», каб. 27.
ООО «Анкрон» Республика Беларусь, 220004, г. Минск, ул. Кальварийская, д. 21/3, пом. № 164, 165.
Уполномоченное изготовителем лицо: ООО «Вольта» Адрес: Российская Федерация, 197198, г. Санкт-Петербург, ул. Ждановская, д. 45 литера А, помещение 60-Н, офис 14. www.wolta.ru

## KZ WSL-GU10 СЕРИАЛЫ ШАМДАР GU10 НЕГІЗІ БАР ЖАРЫҚДИОДТЫ ШАМНЫҢ АСТЫНДА

### Орнату және пайдалану жөніндегі нұсқаулық

#### ТАҒАЙЫНДАУ

WOLTA® брендін WSL-GU10 сериялы шамдары GU10 жарықдиодты шамдары сауда орындарын, барларды, мейрамханаларды, автосалондарды, бутиктерді, экспозициялар мен мұражайларды екпінді жарықтандыруға, сондай-ақ интерьерді сәндік жарықтандыруға арналған. Кернеуі 230В 50 Гц болатын бір фазалы айнымалы ток желілерінде қолданылады. Шамдар сертифициатталған және жабдықтың осы түріне қойылатын барлық қажетті талаптарға сәйкес келеді. Электр энергиясының сапасы ГОСТ 32144-2013 сәйкес болуы тиіс. Қоректендіруші желі коммутациялық және найзағай импульстік кедергілер-ден қорғалуытис. Өнім Кеден одағының техникалық регламентерінің талаптарына сәйкес келеді: TR CU 004/2011, TR CU 020/2011 және TR EAEU 037/2016.

#### ЖИНАҚТАУ

Шамды құрастыру; орнату жинағы; пайдаланушы нұсқаулығы; қаптама (шам кірмейді).

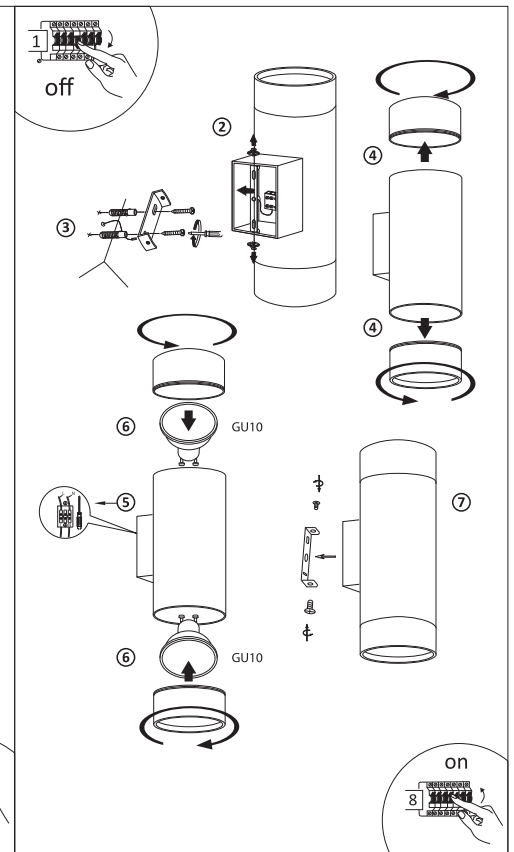
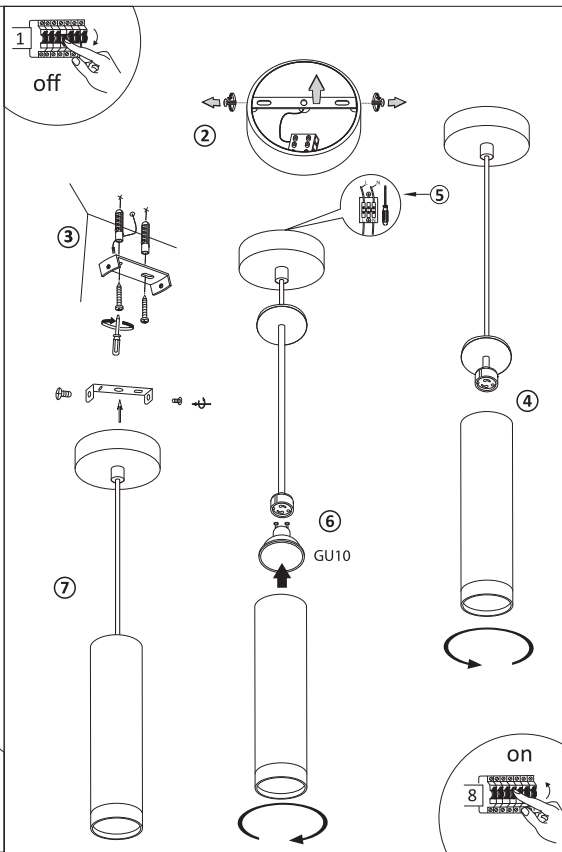
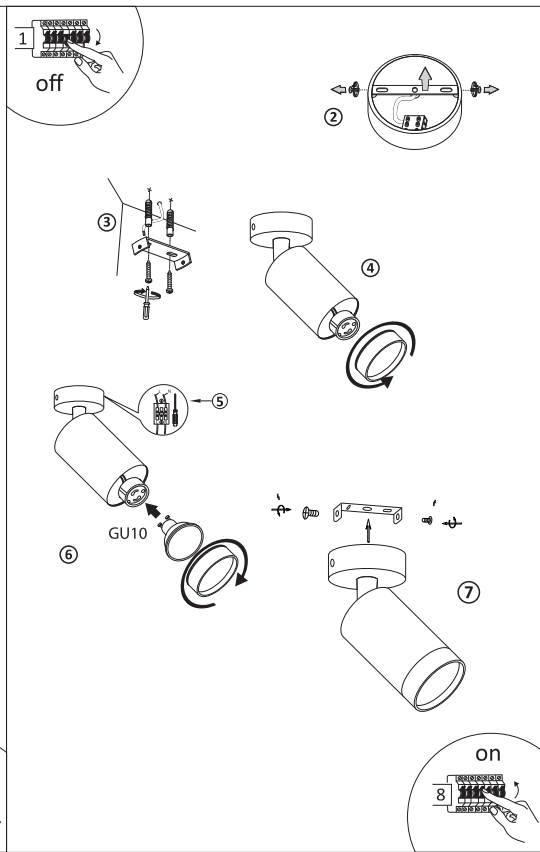
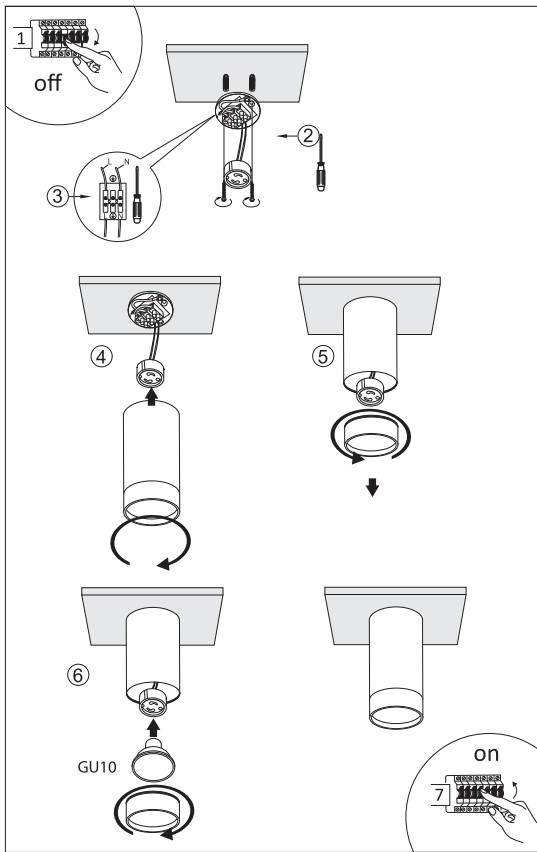
#### ҚАУПСІЗДІККЕ ҚОЙЫЛАТЫН ТАЛАПТАР

- Шамды орнату және қызмет керсету бойынша жұмыстарды желінің қоректенуінің ажыратылғанына көз жеткізгеннен кейін ғана жүргізуге болады. Шамды орнату және техникалық қызмет керсету жұмыстары желінің қуаты өшірілгенне көз жеткізу арқылы ғана жүзеге асырылуы мүмкін. Орнатпас бұрын желі-де қорғаныс құрылғысының бар екеніне көз жеткізіңіз (ажыратқыш, сақтандырғыш).
- Пайдалану кезінде шамдар мен электр сымдарын химиялық бөлсенді ортадан, жанғыш және тез тұтанатын заттар мен беттерден алыс орналастыру қажет.
- Барлық электр қосылымдары мен сымдардың тұтастығын үнемі тексеріп отырыңыз. Жарылған корпусы немесе оптикасы бар зақымдалған сымдар үшін шамды қосуға және пайдалануға тыйым салынады.
- Зақымдалған корпусы немесе диффузоры бар шамды пайдалануға тыйым салынады.
- Егер ақаулық анықталса, шамды өшіріп, себебін анықтау үшін білікті маманға хабарласыңыз.
- Шамды пайдалану «Тұтынушылардың электр қондырғыларын техникалық пайдалану ережелеріне» сәйкес жүргізілуі керек.

#### ОРНАТУ ЖӘНЕ ҚОСУ

Орнату және пайдалану кезінде қателерді болдырмау үшін білікті маманға хабарласыңыз.

- Шамды ашыңыз және оның тұтастығына көз жеткізіңіз.
- Үстеме Шамды орнату үшін берілген орнату жинағынан бекіткіштерді пайдаланыңыз.
- Қуат сымдарын терминал блогына қосыңыз



- Шамды шамға салыңыз (шамдар жинаққа кірмейді).
- Шамды жарықтандырылған затқа бағыттанңыз, шам пайдалануға дайын.

#### ШАМҒА КҮТІМ ЖАСАУ

Шамды пайдалану кезінде оң бетінде шаң жиналуы мүмкін, бұл оның тұтынушылық қасиеттерін азайтады. Шамның сыртқы бетін тазалау үшін бейтарап жуу құралдарын қолдана отырып, умен суланған жұмсақ матаны пайдалануға болады. Тазалау үшін еріткіштерді және басқа агрессивті химикаттарды пайдаланбаңыз. Қосымша қызмет көрсету шаралары талап етілмейді.

#### КӨДЕГЕ ЖАРАТУ

WSL-GU10 серияларының шамдары қалдықтардың IV класына (кәуіптілігі төмен қалдықтар) жатады және мамандандырылған лицензиясы бар ұйымдар көдеге жаратуға жатады: Идентификатор ISO 1043 (97/129/EC) — 4 PELD, картон қорап. ID ISO 1043 (97/129/EC) бойынша — 20 PAP.

#### ТАСЫМАЛДАУ ЖӘНЕ САҚТАУ

Шамдарды тасымалдау және сақтау қоршаған ортаның температурасы –25-тен +45°С-қа дейін және ауаның салыстырмалы ылғалдылығы 80% — дан аспауы тиіс. Шамды сақтау және тасымалдау тек зауыт қаптамасында жүзеге асырылуы тиіс. Тасымалдау және сақтау процесінде шамға және оның қаптамасына мұнай өнімдерінің, агрессивті заттар мен ортаның, сондай-ақ механикалық жүктемелердің әсер етуіне жол берілмейді. Шамды қосу кері температурада тасымалданғаннан кейін бір сағаттан кейін мүмкін.

#### КЕПІЛДІК МІНДЕТТЕМЕЛЕР

Шамдарды пайдаланудың кепілдік мерзімі тұтынушы тасымалдау, сақтау, монтаждау және пайдалану ережелерін сақтаған жағдайда сату сәтінен бастап 2 жылды құрайды. Шамды дұрыс сақтамау, монтаждау немесе пайдалану кепілдіктен айыруға әкеп соғады. Сатып алушының кінәсінен болмаған ақаулықтар анықталған жағдайда, кепілдік мерзімі аяқталғанға дейін шам сататын ұйымға жүгіну қажет. Шамды қайтару және ауыстыру тұтас қаптама, толық жинақтау және механикалық зақымданулар болмаған кезде ғана жүргізіледі. Сатушы кепілдік міндеттемелерді сатып алушыда қасалық чек немесе сатуды растайтын басқа құжат болған кезде ғана орындайды.

Кепілдік нәтижесінде зақымдалған бұйымдарға тартылмайды:

- өнімнің сұйықтық байланыстары;
  - механикалық әсер ету және өзге де зақымдану.
- Механикалық зақымдануларға кинетикалық энергияның өсерінен шамның (корпус, шашыратқыш, шағылыстырғыш) бүтіндігінің бұзылуы жатады. Жарық шамды өз бетінше ашқан жағдайда кепілдік күшін жояды. Кепілдік міндеттемелер пайдалану процесінде боялған беттердің реңктері мен пластикалық бөлшектердің өзгеруіне қатысты танылмайды. Ақаулы жарық шамды ауыстыру туралы толық ақпаратты сіз телефон арқылы ала аласыз: +7 (495) 532-23-23. Ескертпе: Өндіруші кез келген уақытта және алдын ала ескертусіз өнімнің техникалық сипаттамаларын бұзбайтын өнімнің дизайны мен конфигурациясына техникалық өзгерістер мен жақсартулар енгізу құқығын өзіне қалдырады.

#### ДАЙЫНДАЛҒАН КҮНІ

Шамның қаптамасында немесе корпусында көрсетілген.

#### СЕРТИФИКАТТАУ

Тауар келен одағының қолданыстағы техникалық регламенттеріне сәйкес сертификатталған. Сертификаттау туралы ақпарат таңбалауда көрсетілген. Өнім сертификатының нөмірі мен қолданылу мерзімі туралы ақпаратты Сіз сайттан ала аласыз [www.wolta.ru](http://www.wolta.ru).

#### ДАЙЫНДАУШЫ ТУРАЛЫ АҚПАРАТ

Өндіруші: Ningbo Yusing Lighting Co., Ltd. Мекен-жайы: № 1199 Мингунанг жолы, Цзяншань қаласы, Инчжоу, Нинбо, Қытай. Қытайда жасалған. Жеткізуші / импорттаушы «Вольта» ЖШҚ, Ресей, 197198, Санкт-Петербург, Ждановская көшесі, 45 литр А үйі, 60-Н үйі, 14 кеңсе, [www.wolta.ru](http://www.wolta.ru). Жеткізушінің (Өндірушінің) тұтынушыдан талап-наразылықтады қабылдауға уәкілеттік берген заңды тұлғаның атауы мен мекен-жайы: «Ле Монлид Қазақстан» ЖШС, 050051, Қазақстан Республикасы, Алматы қ., Медеу ауданы, Достық даңғылы, 192/2 үйі, 819. «Wolta Kazakhstan» ЖШС, 050044, Қазақстан Республикасы, Алматы қаласы, Жібек Жолы көшесі, 50 үйі, 604 оф. тел: +7 (727) 973 09 55, [info@wolta.kz](mailto:info@wolta.kz). Серия нөмірі, шығарылған айы және жылы - өнімнің корпусынан қараңыз.

#### ГАРАНТИЙНЫЙ ТАЛОН / КЕПІЛДІК ТАЛОНЫ



Артикул / Артикул	Серийный номер / Сериялық нөмірі	Дата продажи / Сату күні	Штамп продавца / Сатушының мертабаны

**WOLTA**  
Серия WSL-GU10

Светильник совместим с лампами класса энергоэффективности:

A++  
A+  
A  
B  
C  
D  
E

Штамп продавца / Сатушының мертабаны

\* Шаммен үйлесімді сынып шамдарымен энергия тиімділігі