



МИНИ-ПЕЧЬ
TESLER EOG-3520
TESLER EOG-4520

ИНСТРУКЦИЯ ПО ЭКСПЛУАТАЦИИ

Tesler.

Благодарим Вас за покупку электрической печи TESLER!

Надеемся, что она станет Вашим незаменимым помощником и порадует Вас вкусными и полезными блюдами.

Внимание! Пожалуйста, перед использованием внимательно изучите инструкцию.

Оглавление

МЕРЫ ПРЕДОСТОРОЖНОСТИ	4
ПЕРЕД ЭКСПЛУАТАЦИЕЙ.....	6
ПЕРЕД ПЕРВЫМ ИСПОЛЬЗОВАНИЕМ	6
КОМПЛЕКТАЦИЯ	6
УСТРОЙСТВО МИНИ-ПЕЧИ.....	7
ЭКСПЛУАТАЦИЯ МИНИ-ПЕЧИ	8
ЗАПЕКАНИЕ В МИНИ-ПЕЧИ.....	8
ПРИГОТОВЛЕНИЕ НА ВЕРТЕЛЕ.....	8
УХОД И ЧИСТКА	9
УСЛОВИЯ ХРАНЕНИЯ	9
ГАРАНТИЯ И РЕМОНТ.....	10
ГАРАНТИЯ И РЕМОНТ.....	10
ДАТА ПРОИЗВОДСТВА.....	10
БЕЗОПАСНАЯ УТИЛИЗАЦИЯ.....	10
ТЕХНИЧЕСКИЕ ХАРАКТЕРИСТИКИ	11

МЕРЫ ПРЕДОСТОРОЖНОСТИ

Внимание! При использовании электрической мини-печи необходимо руководствоваться следующими рекомендациями по безопасности:

Внимательно изучите инструкцию по эксплуатации.

Данный прибор должен быть подключен к розетке сети питания 220~240 В/ 50 Гц.

Во избежание электрического удара не погружайте прибор, его части, шнур питания или вилку шнура питания в воду или какую-либо другую жидкость.

Не дотрагивайтесь до горячих поверхностей. Пользуйтесь прибором, касаясь только регуляторов, ручек и кнопок.

Внимательно следите за детьми, если они находятся поблизости с работающей мини-печью.

Не позволяйте детям играть с печью.

Не оставляйте работающую печь без присмотра.

Не следует допускать, чтобы электрический шнур мини-печи свисал над поверхностью стола или другой кухонной мебели, а также касался горячих поверхностей, острых краев различных поверхностей (стола, полка). Не перегибайте шнур питания, не ставьте на него тяжелые предметы.

Не используйте прибор в случае повреждения вилки или шнура, а также, если в работе прибора произошел сбой или сам прибор был поврежден. В этом случае необходимо незамедлительно обратиться в авторизированный сервисный центр.

Использование аксессуаров, не рекомендованных производителем, может привести к травмам.

При работе мини-печь должна быть устойчиво установлена, чтобы не допустить её опрокидывания или падения.

Не размещайте прибор по близости с газовой или электрической конфоркой, разогретой плитой или СВЧ печью.

Для нормальной циркуляции воздуха необходимо, чтобы во время использования мини-печи с каждой из ее сторон сохранялось свободное пространство около 10-15 см. Не накрывайте печь.

Перед очисткой необходимо выключить прибор из розетки и дождаться, когда все его части остынут.

Рекомендуется выключать прибор из розетки, если он не используется.

Перед выключением из сети переводите регуляторы в положение «ВЫКЛ».

Всегда сначала подключайте вилку к прибору и только после этого в розетку. Для отсоединения сначала выключите сам прибор, затем уже выдерните вилку из розетки.

При выключении из розетки, всегда тяните только за вилку шнура питания, никогда не тяните за шнур.

При перемещении прибора, содержащего горячее масло или другие разогретые жидкости, необходимо предпринимать повышенные меры предосторожности.

Не помещайте в мини-печь избыточное количество продуктов, располагайте противень или решетку на соответствующих направляющих в зависимости от размеров приготавливаемого блюда.

Не накрывайте противень и другие части мини-печи металлической фольгой, это может привести к перегреву прибора.

Повышенные меры предосторожности необходимы при перемещении противня и извлечении горячего жира и других жидкостей.

При очистке мини-печи не используйте металлическую губку, частички которой могут попасть на нагревательный элемент и вызвать риск электрического удара. Не очищайте нагревательные элементы.

Опасность пожара возрастает, если во время работы мини-печи соприкасается с легковоспламеняющимися материалами, включая шторы, драпировку, обои и т.д.

Не оставляйте никаких предметов на поверхности мини-печи, когда она включена.

Повышенные меры предосторожности необходимы при использовании контейнеров, сделанных не из керамики и металла.

В мини-печь нельзя помещать следующие материалы: картон, пластик, бумагу и др.

Когда мини-печь не используется, в ней можно хранить только аксессуары, рекомендованные производителем.

Всегда надевайте защитные теплоизолирующие перчатки, когда извлекаете предметы из горячей мини-печи.

Данный прибор имеет дверцу из закаленного стекла, которое отличается большой прочностью. Даже если закаленное стекло разобьется, осколки не будут острыми. Старайтесь не допускать трещин и царапин. Если же вы обнаружите трещины или царапины на поверхности дверцы, свяжитесь с дистрибьютором до начала использования мини-печи.

Прибор предназначен только для домашнего использования.

Не используйте прибор на открытом воздухе.

Используйте прибор только по назначению.

Во время работы корпус и дверцы мини-печи могут нагреваться.

Не ставьте никаких предметов на открытую дверцу мини-печи.

Дверца мини-печи достаточно тяжелая, придерживайте её всегда до момента, пока дверца не будет открыта полностью, дверца не должна падать.

Прибор не предусматривает использования внешнего таймера или ПДУ.

Прибор не приспособлен для использования людьми с ограниченными физическими, сенсорными или умственными способностями, а также теми, кто не имеет достаточно знаний и практики, если они не проинструктированы людьми, ответственными за их безопасность.

Заменить поврежденный шнур мини-печи может только производитель или авторизованный сервисный центр.

Пожалуйста, сохраняйте инструкцию в течение всего срока эксплуатации!

ПЕРЕД ПЕРВЫМ ИСПОЛЬЗОВАНИЕМ

Перед тем, как использовать прибор в первый раз:

Извлеките печь из упаковки.

Удалите всё из камеры печи.

Изучите инструкцию.

Удалите наклейки с поверхности корпуса (кроме заводской этикетки с указанием модели)

Протрите дверцу, внутренние части и внешнюю поверхность мини-печи влажной губкой с мягким моющим средством.

Вымойте все аксессуары водой с мягким моющим средством и вытрите насухо.

Перед использованием тщательно просушите все части мини-печи.

Убедитесь, что все регуляторы находятся в выключенном положении.

Вставьте вилку в розетку электросети, прибор перейдет в режим ожидания.

Внимание! После установки всех комплектующих мы рекомендуем включить пустую печь на максимальной температуре (230·С) в режиме одновременно верхнего и нижнего подогрева с вертелом на 15 минут, чтобы убедиться, что печь не содержит остатков масла, сохранившихся после транспортировки.

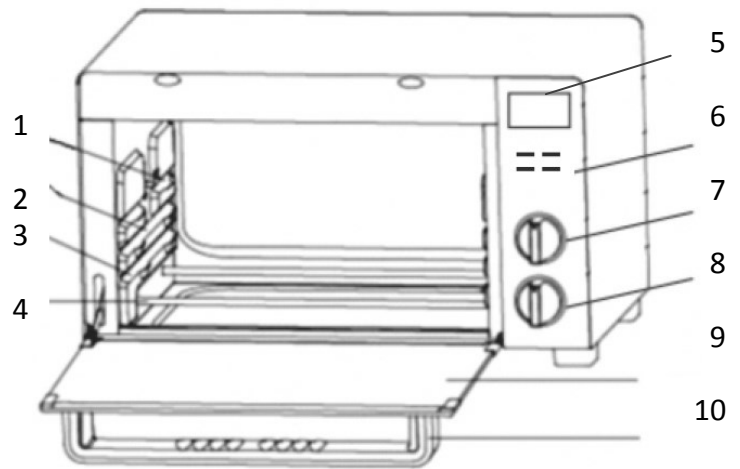
КОМПЛЕКТАЦИЯ

Мини-печь	- 1 шт
Решетка	- 1 шт
Противень	- 1 шт
Ручка для противня/решетки	- 1 шт
Вертел	- 1 шт
Ручка для вертела	- 1 шт
Инструкция	- 1 шт
Гарантийный талон	- 1 шт

УСТРОЙСТВО МИНИ-ПЕЧИ

Перед началом использования внимательно ознакомьтесь со всеми функциями мини-печи

1. Направляющие для противня/решетки
2. Направляющие для противня/решетки
3. Направляющие для противня/решетки
4. Нагревательные элементы
5. Дисплей
6. Кнопки для выбора режима, включения подсветки
7. Регулятор температуры
8. Таймер
9. Дверца мини-печи
10. Ручка дверцы
11. Противень
12. Решетка
13. Ручка для противня/ решетки
14. Вертел
15. Ручка для вертела



* Рисунки и эскизы носят приблизительный характер. Реальный дизайн мини-печи может незначительно отличаться от эскиза.

Кнопки используются для включения :

- верхних нагревательных элементов,
- нижних нагревательных элементов,
- вертела,
- подсветки.

Регулятор температуры: можно выбрать температуру от 70° до 230°C.

Таймер: можно установить время приготовления до 60 минут. Чтобы включить таймер, нужно повернуть кнопку-регулятор вправо (по часовой стрелке), чтобы выключить – влево (против часовой стрелки). Звуковой сигнал оповестит об окончании запрограммированного времени.

Решетка: для выпечки, приготовления тостов, кексов или обычных блюд в различной посуде.

Противень : для использования в качестве поддона для крошек и капель во время приготовления мяса, птицы, рыбы и других блюд, с которых во время приготовления могут выделяться жир и или вода.

Ручка-держатель для противня и решетки позволит извлекать и помещать их в мини-печь.

Ручка для вертела поможет доставать вертел из мини-печи.

Вертел используется для запекания различных сортов мяса и птицы.

Внимание! Чтобы исключить возможность получения ожогов, не дотрагивайтесь до горячих поверхностей при использовании мини-печи. Всегда соблюдайте повышенную осторожность при извлечении горячей решетки, поддона или горячей посуды из мини-печи. Используйте держатели для решетки и противня или вертела.

В нашей инструкции приведены основные рекомендации по использованию режимов работы печи. Данная информация является рекомендованной, и окончательный выбор пищевых ингредиентов и способов приготовления остается за пользователем.

ЭКСПЛУАТАЦИЯ МИНИ -ПЕЧИ

ЗАПЕКАНИЕ В МИНИ -ПЕЧИ

Подключите вилку шнура питания мини-печи к электрической розетке.

Для лучшего результата рекомендуется предварительно прогреть мини-печи в течение 5 минут до начала приготовления:

- Включите кнопки верхнего и нижнего подогрева,
- Установите температуру 230°C
- Установите таймер на 5 минут

Поверните регулятор температуры, установив нужную температуру.

Установите кнопками нужный режим: верхние, нижние нагревательных элементы, вертел. На дисплее будут отражаться значки, соответствующие выбранным режимам.

Установите решетку и (или) поддон на держатели внутри мини-печи. Вы можете устанавливать решетку и поддон на разные уровни в зависимости от желаемого результата, размера продуктов, времени приготовления.

Положите подготовленные по рецепту продукты и поставьте на решетку. Если вы будете выпекать прямо на решетке, то установите под неё поддон. Вы также можете запекать прямо в поддоне, не используя решетку.

Установите время готовки на таймере.

Чтобы проверить степень готовности продуктов, переведите таймер в положение «0», откройте дверцу и выдвиньте решетку или поддон с помощью ручки, которая идет в комплекте.

В середине приготовления рекомендуется перевернуть продукты.

По окончании приготовления таймер мини-печь автоматически выключится, прозвучит сигнал об окончании приготовления. Если вы окончили приготовление до истечения времени, установленного на таймере, поверните таймер в положение «0», чтобы выключить мини-печь. Также переведите регулятор режима и регулятор работы вертела в положение, соответствующее выключению.

Важно: Вес продуктов, которые помещаются на противень или решетку, не должен превышать 3 кг. Продукты должны располагаться равномерно по всей поверхности противня, ни одна из сторон которого не должна быть перегружена.

ПРИГОТОВЛЕНИЕ НА ВЕРТЕЛЕ

При приготовлении на вертеле для наилучших результатов рекомендуется:

готовить в мини-печи одновременно порцию не более 2-2,3 кг.

при приготовлении на вертеле курицы убедиться, что выступающие части (ножки, крылья) не будут препятствовать вращению вертела

предварительно прогреть мини-печь в течение 15 минут на температуре 230⁰С.

Алгоритм работы:

Поместите приготавливаемый продукт (мясо, дичь) на вертел. Убедитесь, что продукт зафиксирован зажимами вертела, расположен в центре вертела и сбалансирован относительно оси вертела.

Установите заостренный наконечник в гнездо на стенке мини-печи. Убедитесь, что квадратное основание вертела зафиксировалось в гнезде на противоположной стенке мини-печи.

Установите на нижних направляющих поддон.

Установите 230⁰С на регуляторе температуры.

Включите вертел, повернув соответствующий регулятор.

Регулятор режима переведите в нужное положение.

Установите ручку таймера на необходимое время. В среднем, необходимо около 30 минут, чтобы приготовить 2,5 кг курицы.

Проверяйте готовность блюда в процессе приготовления.

По истечении установленного на таймере времени прозвучит звуковой сигнал. Если процесс приготовления был завершен до истечения установленного времени, переведите таймер в положение «0» вручную. Также переведите регулятор режима и регулятор работы вертела в положение, соответствующее выключению.

Извлеките вертел из мини-печи следующим образом:

- поместите крючки держателя вертела в пазы на каждой стороне вертела,
- приподнимите левую сторону вертела движением вверх и наружу,
- затем потяните вертел из гнезда на правой стороне и аккуратно извлеките.

УХОД И ЧИСТКА

Данная мини-печь требует минимального технического обслуживания. Не пытайтесь починить ее самостоятельно. Если вам потребуется ремонт, обратитесь в сервисный центр.

Внимание! Перед очисткой всегда выключайте прибор из розетки и давайте ему остыть.

Во избежание электрического удара не погружайте прибор, шнур или вилку в воду или какую-либо другую жидкость. Мини-печь имеет быстро очищающееся покрытие. При необходимости протрите стенки прибора тряпкой или губкой с мягким моющим средством.

Не используйте стальную губку и абразивные чистящие средства, не царапайте стенки мини-печи металлической посудой, так как это может повредить специальное покрытие.

Мойте детали мини-печи теплой водой с мылом или жидкостью для мытья посуды.

Дверцу мини-печи протирайте сначала влажной губкой, а затем сухим полотенцем или салфеткой.

Внешнюю поверхность также протирайте влажной губкой.

Перед использованием тщательно просушите все части мини-печи.

УСЛОВИЯ ХРАНЕНИЯ

Отключенную от сети мини-печь необходимо остудить и вымыть.

Хранить прибор нужно в коробке в чистом и сухом месте.

Не упаковывайте мини-печь, если она не выключена из розетки и не остыла.

Не наматывайте шнур вокруг корпуса прибора. Храните шнур в специальном отсеке или на задней панели снизу.

В месте подсоединения шнура к прибору не должно быть никакого давления на шнур, иначе он деформируется или порвется.

ГАРАНТИЯ И РЕМОНТ

Данный прибор был изготовлен и испытан по необходимым методикам. Производитель предоставляет гарантию на нормальную работу прибора в течение 12 месяцев со дня покупки, при соблюдении условий указанных в гарантийном талоне изделия и следующих ниже пунктов:

Все недостатки, связанные с дефектами материала и производства, во время действия гарантийного срока устраняются бесплатно. Рекламации должны регистрироваться непосредственно после обнаружения недостатков.

На ущерб, вызванный ненадлежащим обращением, обслуживанием, неправильной установкой или содержанием, с неквалифицированным подключением или инсталляцией, а также непреодолимой силой или другими внешними влияниями, гарантийные обязательства не распространяются.

Мы оставляем за собой право, при получении рекламации, ремонтировать или заменять неисправные детали, либо обменивать прибор. Замененные детали переходят в нашу собственность.

На основе гарантии невозможны любые дальнейшие претензии. Право на гарантию, покупатель получает при условии предъявления правильно заполненного гарантийного талона.

Условия гарантийного ремонта, адреса авторизованных сервисных центров можно узнать на сайте компании www.tesler-electronics.ru

Дополнительно: если прибор перестал правильно функционировать, до обращения в сервисный центр, предлагаем сначала проверить, нет ли для этого других причин, как, например, прерванное электроснабжение.

ДАТА ПРОИЗВОДСТВА

Каждому изделию присваивается уникальный серийный номер в виде буквенно-цифрового ряда, который содержит следующую информацию: модель изделия, дату производства, порядковый номер изделия.

Серийный номер располагается на задней панели продукта и в гарантийном талоне.

Пример серийного номера: 052EOG35201017100650, где

1. первые три цифры (052) – для внутреннего использования производителем,
2. буквы и цифры (EOG3520), соответствующие сокращенному наименованию модели (полное обозначение см. на упаковке),
3. четыре цифры - месяц и год производства (1017),
4. последние шесть цифр (100650) – порядковый номер изделия.

БЕЗОПАСНАЯ УТИЛИЗАЦИЯ

После окончания срока службы не выбрасывайте прибор вместе с бытовыми отходами. Передайте его в специализированный пункт для дальнейшей утилизации. Этим вы сможете защитить окружающую среду. Для гарантийного ремонта обращайтесь только в авторизованные сервисные центры.



ТЕХНИЧЕСКИЕ ХАРАКТЕРИСТИКИ

Модель	EOG-3520	EOG-4520
Цвет	черный	черный
Объем духовой камеры	35 л	45 л
Тип управления	электронное управление	электронное управление
Гриль (вертел)	есть	есть
Мин. температура	70 °С	70 °С
Макс. температура	230 °С	230 °С
Количество режимов	6	6
Питание	от сети пер. тока 220~240 В, 50 Гц	от сети пер. тока 220~240 В, 50 Гц
Потребляемая мощность	1500 Вт	1800 Вт
Диапазон установки времени работы	0 – 60 минут	0 – 60 минут
Габаритные размеры	490x450x278 мм	580x420x335 мм
Габаритные размеры упаковки:	535x485x360 мм	630x455x425 мм
Срок гарантии	1 год	1 год
Срок службы прибора	5 лет	5 лет
Страна производства	Китай	Китай

Производитель оставляет за собой право в любой момент без обязательного извещения вносить изменения в дизайн и технические характеристики товара. Рисунки и эскизы носят приблизительный характер.

Производитель: Чжуншань Сатсян Импорт энд Экспорт Ко., Лтд
 Адрес: №209 Билдинг 2, Юцзя Билдинг, Вест оф Цигуан роад энд Чацяо роад, Истерн дистрикт, Чжуншань, Гуандун, Китай.
 Сделано в Китае



Manufacturer:
 Zhongshan Saqiang Import And Export Trading Co.,Ltd
 Add:No.209 Building 2 ,Yujia Building , West of Qiguan Road & Chaqiao Road ,Eastern District, Zhongshan City ,Guangdong ,China .
 Made in China

Импортер: ООО «Евро-Восток»
 Адрес: 127299, г. Москва, ул. Космонавта Волкова, д. 10, стр. 1, к. 404