



**Руководство
по установке
акриловой ванны**

Обозначение продукта

Изделие предназначено для установки в ванной комнате с целью личного пользования и гигиенических процедур.

Устройство собрано таким образом, чтобы собирать воду внутри себя и далее сливать её в канализацию.

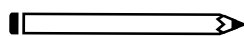
Инструменты для сборки



Герметик



Разводной ключ



Карандаш



Отвёртка (крестовая)



Рулетка



Сверло



Дрель/шуруповёрт



Уровень

Перед монтажом

- Внимательно прочтите и следуйте этим инструкциям, чтобы избежать травм и материального ущерба.
- До установки ванна должна храниться в неповрежденной заводской упаковке в сухом и проветриваемом помещении на расстоянии не менее 1 м от отопительных приборов. После хранения и транспортировки ванны при отрицательных температурах необходимо выдержать изделие при комнатной температуре в пределах от -20 до +40 градусов Цельсия не менее 12 часов. В случае предварительной распаковки все составные части ванны должны быть повторно надежно упакованы таким образом, чтобы исключить их загрязнение и повреждение.
- Не кладите никакие предметы на ванну (даже если она все еще находится в упаковке). Товар подвержен физическим повреждениям.

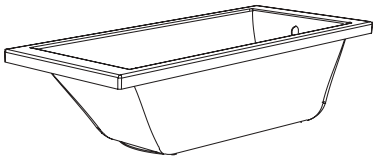


Установку изделия необходимо выполнять двумя квалифицированными специалистами, строго следуя инструкциям в этом документе — это поможет избежать поломок и продлит службу ванны.

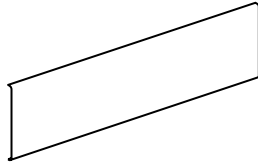
Комплектация изделия.

*комлектность изделия зависит от заказа

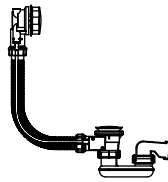
Ванна



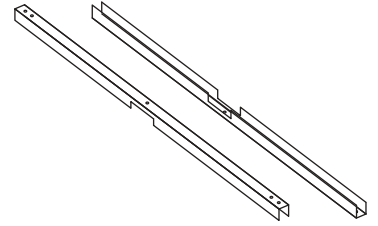
*Экран



*Слив-перелив



*Каркас

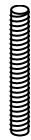


Комплектация монтажного крепежа для каркаса

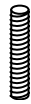
B01
x4



B02
x4



B03
x1



B04
x25



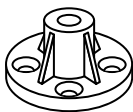
B05
x10



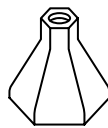
B06
x23



B07
x4



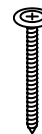
B08
x9



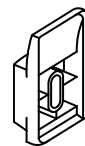
B09
x4



B10
x4



B11
x4



B01 Шпилька длинная M12, 4 шт.
B02 Шпилька M12, 4 шт.
B03 Шпилька центральная M12, 1 шт.
B04 Саморез 3,5 x 19, 25 шт.
B05 Саморез 3,5 x 55, 10 шт.
B06 Гайка M12, 23 шт.

B07 Подпятник, 4 шт.
B08 Ножка пластиковая, 9 шт.
B09 Дюбель 6 x 50, 4 шт.
B10 Саморез 4 x 50, 4 шт.
B11 Боковой фиксатор для стены, 4 шт.

Комплектация монтажного крепежа для экрана

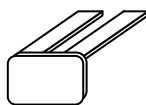
B12
x2



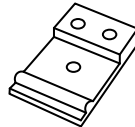
B13
x12



B14
x2



B15
x4



B16
x4



B12 Комплект саморезов 3,9 x 19 с заглушкой, 2 шт.
B13 Саморез 3,9 x 25, 12 шт.
B14 Г-образный держатель экрана, 2 шт.
B15 Зажим для экрана, 4 шт.
B16 Шайба M12, 4 шт.

Этап 1. Подготовка к установке

- 1.1. Не снимайте защитную пленку с ванны до завершения всех этапов установки.
- 1.2. Поместите ванну вверх дном на ровную поверхность.
- 1.3. Проведите визуальный осмотр для обнаружения механических повреждений.
- 1.4. Убедитесь в наличии всех сборочных деталей, сравнив их с прилагаемой схемой.
- 1.5. Исключите использование нештатной фурнитуры.
- 1.6. Сохраняйте оригинальную упаковку и этикетки до завершения монтажных работ.

Этап 2. Сборка и установка ножек и опор

- 2.1. Соберите четыре угловых ножки используя шпильки (B02), гайки (B06) и пластиковые ножки (B08) - *рисунок 1*.
Установите угловые ножки во вторые отверстия от края швеллеров.
- 2.2. Соберите центральную ножку используя шпильку (B03), гайки (B06) и пластиковую ножку (B08).
Установите центральную короткую ножку в центральное отверстие одного швеллера каркаса и закрепите гайками (B06) - *рисунок 2*.
- 2.3. Установите Г-образный держатель экрана (B14) на шпильки (B02) с помощью двух шайб (B16) и одной гайки (B06) на ножки, к которым будет крепиться экран - *рисунок 3*.
- 2.4. Соберите четыре вертикальные опоры из шпильки (B01), гаек (B06) и подпятника (B07). Вставьте шпильки (B01) в крайние отверстия каркаса ванны, зафиксировав их гайками (B06).

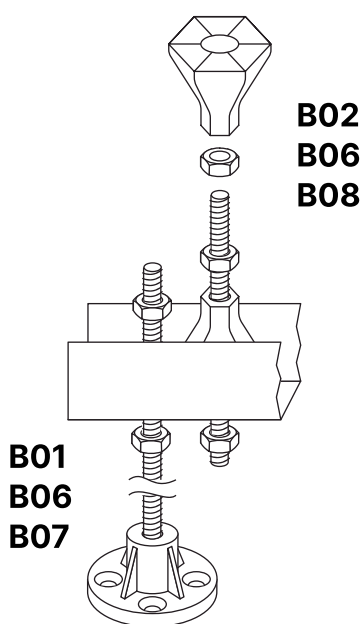


рисунок 1

Сборка и установка угловых ножек и опор

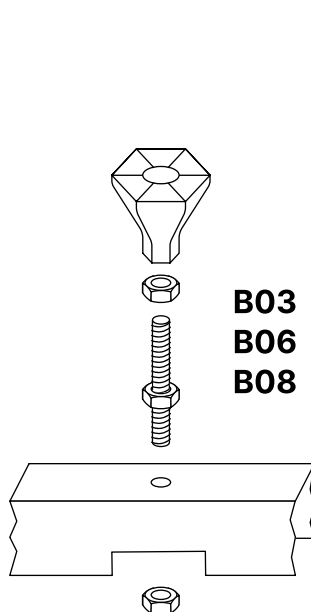


рисунок 2

Сборка и установка центральной ножки

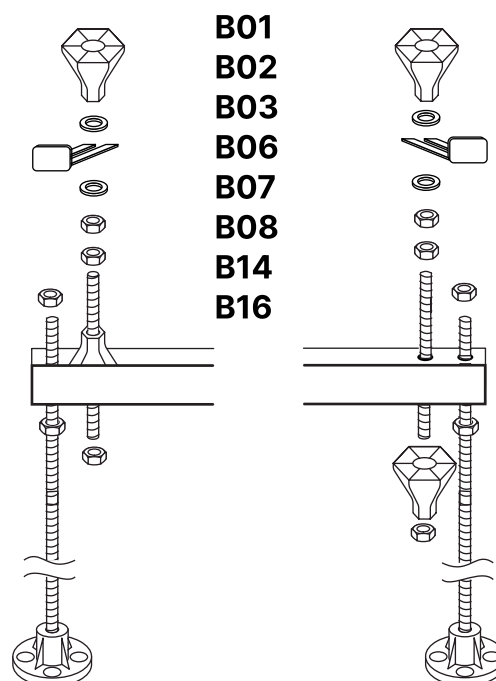


рисунок 3

Сборка и установка держателей экрана

Этап 3. Установка каркаса



Перед тем как фиксировать каркас к закладному элементу на дне, проверьте, что вы используете саморезы нужной длины.

- 3.1. Отрегулируйте каркас так, чтобы он не выходил за габариты ванны.
Для проверки используйте строительный уровень.
- 3.2. Отрегулируйте каркас так, чтобы зафиксировать подпятник с помощью саморезов (B04) строго к закладным элементам под бортом ванны.
- 3.3. При необходимости (если борта ванны узкие) или для лучшего прилегания удалите лишние части подпятника ножовкой по металлу оставив минимум 2 отверстия для крепления. - рисунок 4.
- 3.4. Прикрепите саморезом (B04) нижний швеллер каркаса к закладному элементу.
- 3.5. Прикрепите саморезом (B05) верхний швеллер каркаса к закладному элементу.

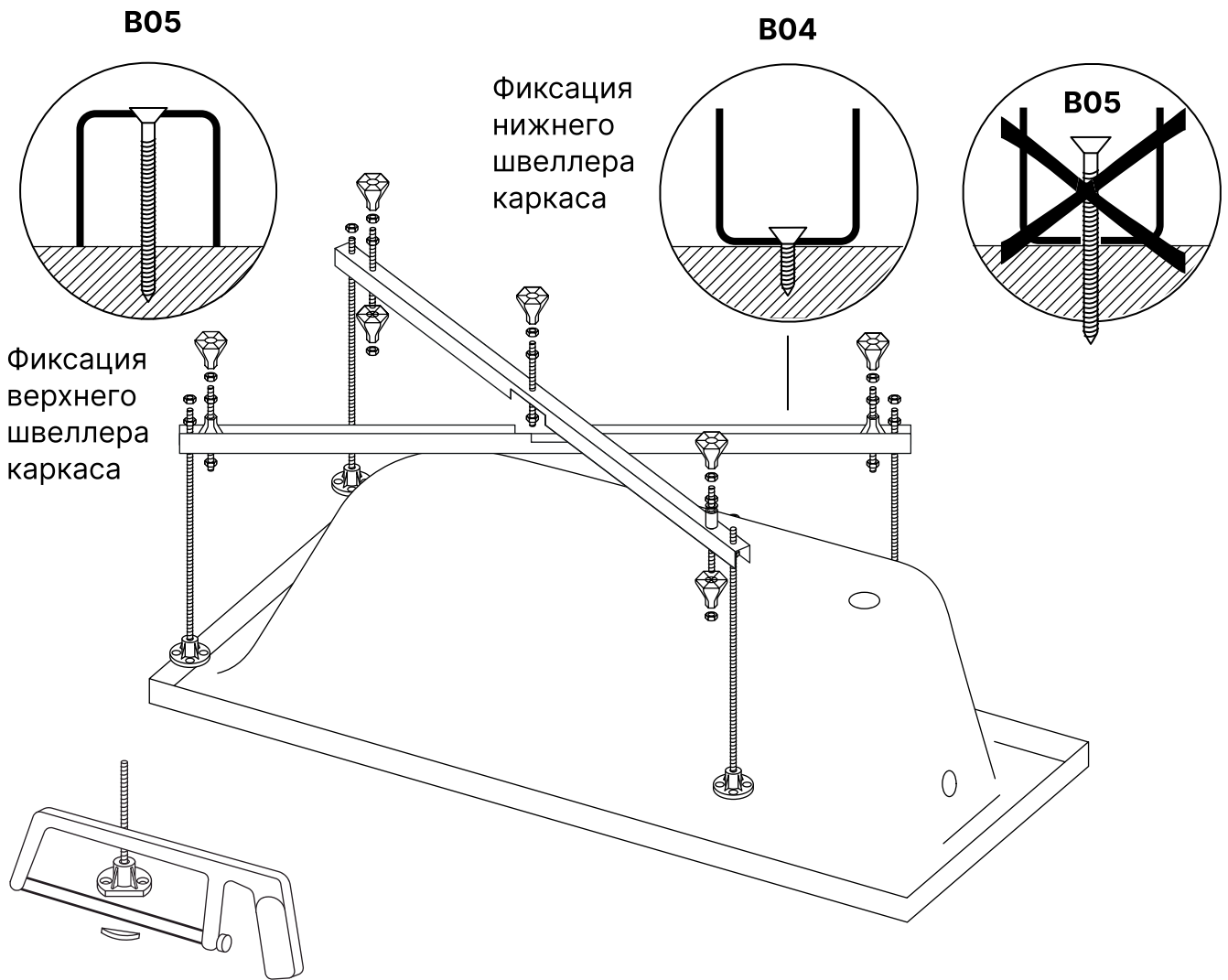


рисунок 4



Во избежание нарушения внешнего вида поверхности, а также герметичности, не пытайтесь вкрутить саморезы в поверхность, где закладные элементы отсутствуют.

Закладной элемент
для крепления подпятников каркаса

Кубики ППУ
для крепления торцевого экрана

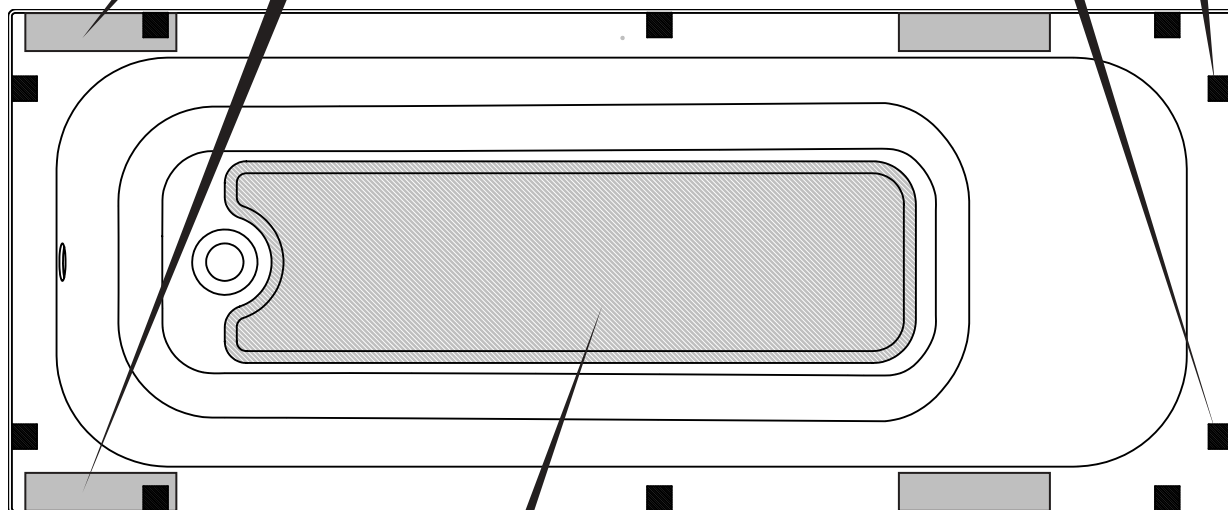


Схема модели ванны, с закладными элементами у бортов для крепления подпятников каркаса.

Закладные элементы
для крепления
швеллеров каркаса

Кубики ППУ
для крепления лицевого экрана

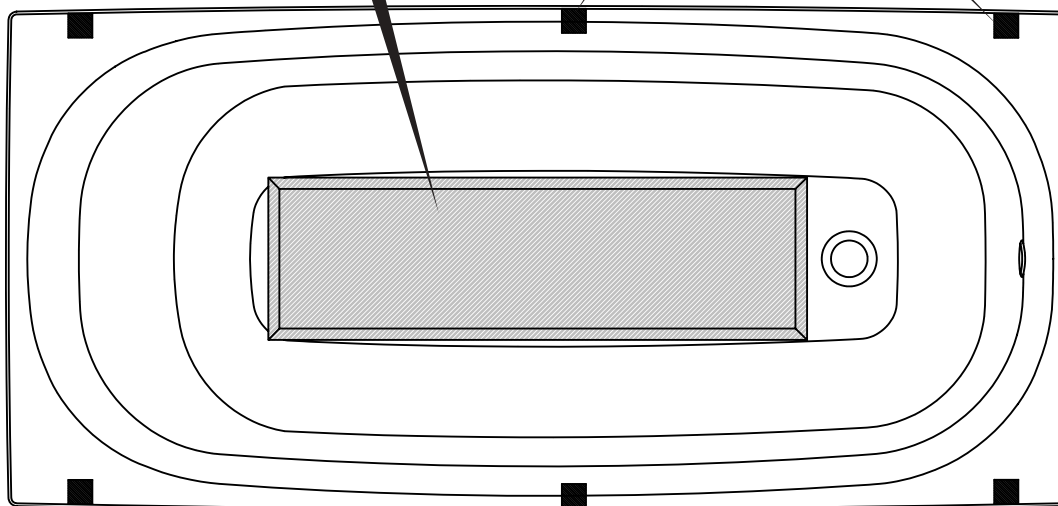


Схема модели ванны, не имеющей закладных элементов у бортов для крепления подпятников каркаса.



Каркас устанавливается в распор, если конструкция ванны не предусматривает наличие закладных элементов по бортам. В этом случае **не следует** использовать саморезы для крепления подпятников (B07).

Этап 4. Установка экрана

Пропустите этот этап, если заказали комплект без экрана.

4.1. Прикрутите саморезами (B13) зажим для экрана (B15) к полиуретановым кубикам на перевёрнутой ванне. Кубики уже установлены на внутренней части чаши ванны. - *рисунок 5*

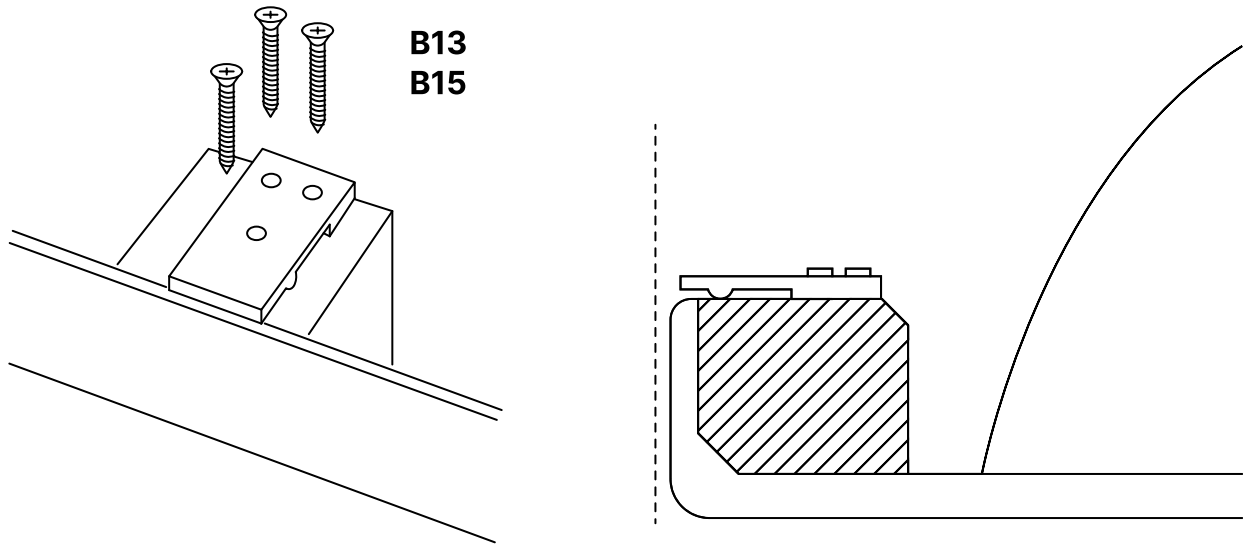


рисунок 5

Установка зажима для экрана

4.2. Установите экран, чтобы выровнять ножки по высоте. - *рисунок 6*.

4.3. Отрегулируйте высоту ванны расположением гаек на шпильке. - *рисунок 7*.

Мы рекомендуем делать это по принципу: высота экрана +1–1,5 см.

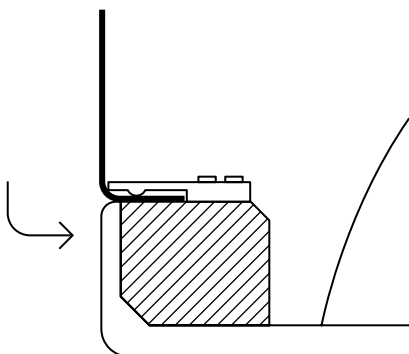


рисунок 6

Примерка экрана

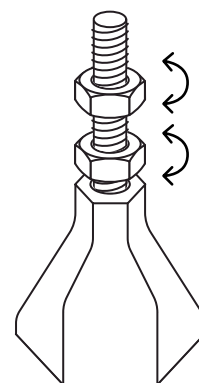
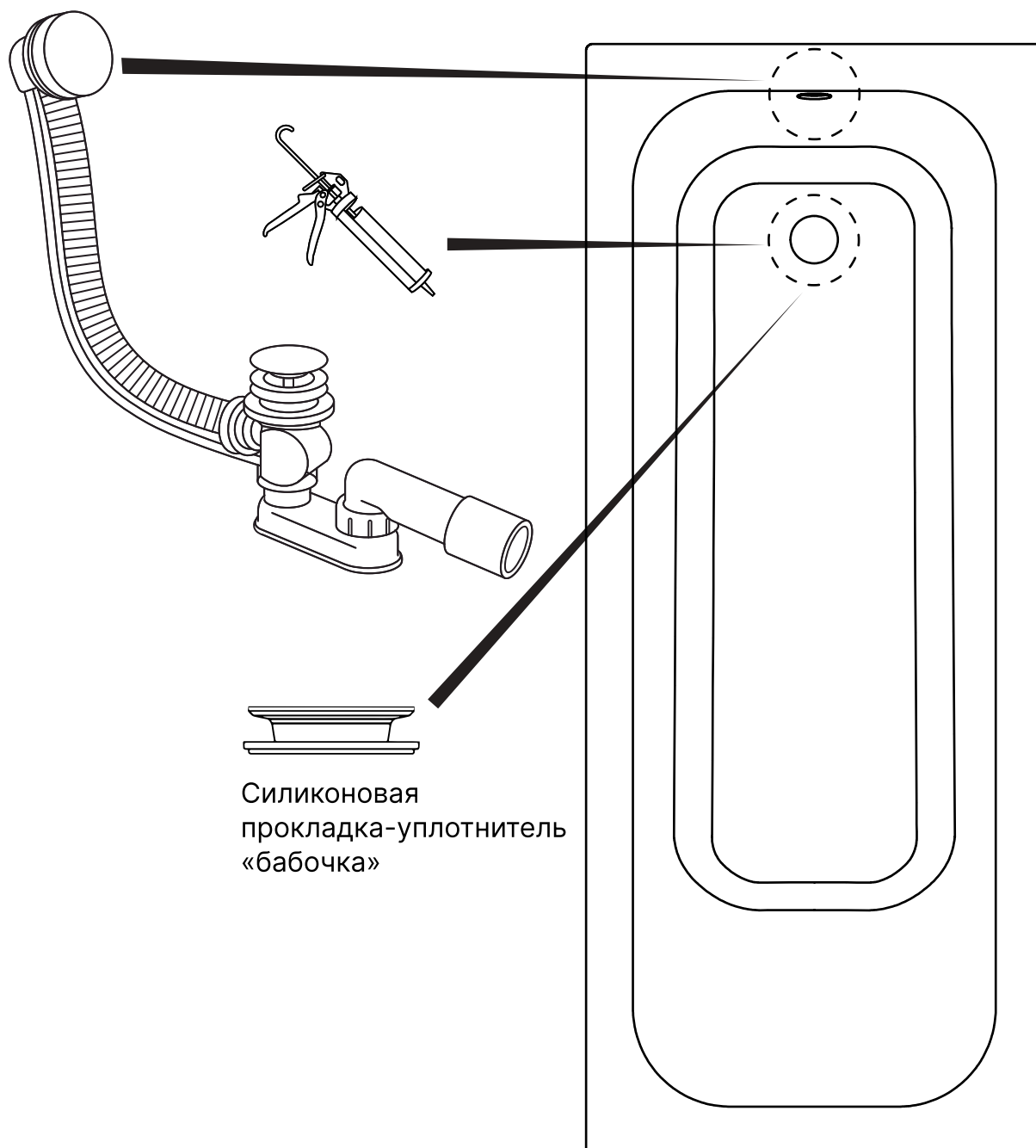


рисунок 7

Регулировка высоты ножек

Этап 5. Установка сифона (слив-перелив)

- 5.1. Частично снимите защитную плёнку с ванны в местах фиксации вокруг сливных отверстий на дне и стенке ванны.
- 5.2. Нанесите на края отверстий санитарный герметик (силикон)
- 5.3. Установите в отверстие слива силиконовую прокладку-уплотнитель «бабочка».
- 5.4. Установите сифон (слив-перелив)



ВНИМАНИЕ! Используйте нейтральные сантехнические герметики. Для обезжиривания поверхности перед нанесением герметика не используйте едкие вещества и своевременно удаляйте их с поверхности ветошью.

Этап 6. Установка ванны к стене

- 6.1. Установите ванну по уровню, отрегулировав высоту ножек. Закрепите ножки стопорными гайками. - рисунок 8.
- 6.2. Проведите линию карандашом на стене по нижнему краю бортов ванны. Сделайте на стене метки на расстоянии 200–300 мм от углов ванны - рисунок 9.
- 6.3. Уберите ванну. По меткам сделайте отверстия в стене сверлом 6 мм в диаметре. Вставьте в отверстия дюбели (B09).



ВНИМАНИЕ! Запрещается вмуровывание изделия в плитку или стены. Масса, оказывающая давление на изделие может спровоцировать появление трещин поверхности.

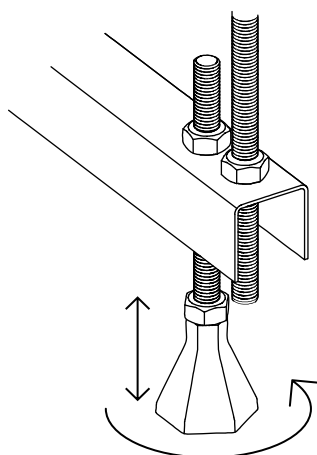
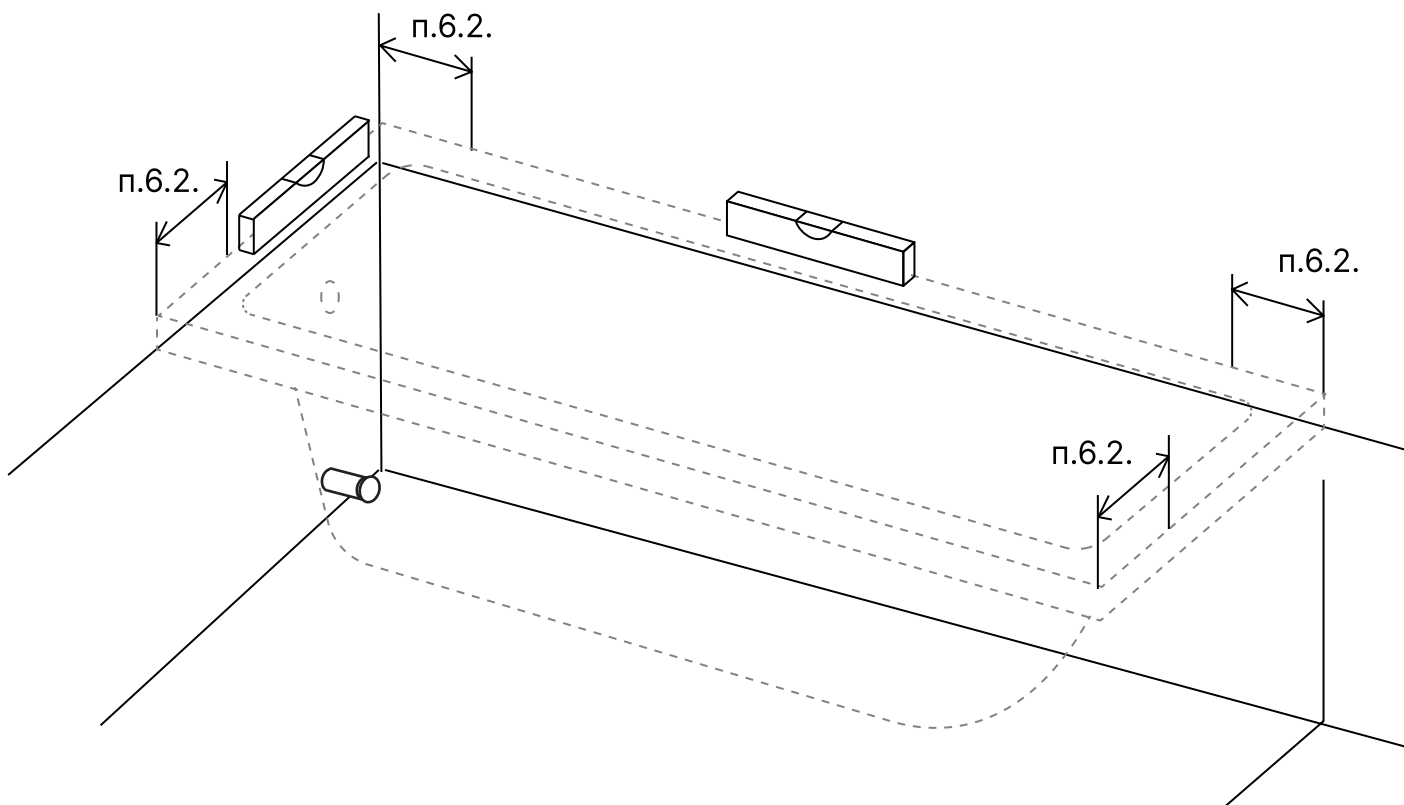


рисунок 8

Регулировка ножек

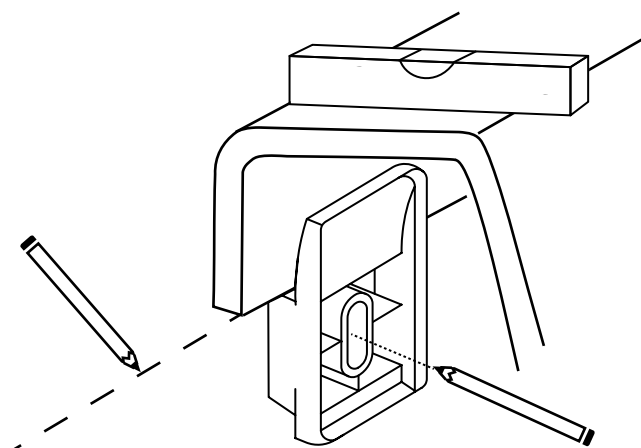


рисунок 9

Разметка под фиксаторы

6.4. Прикрепите фиксаторы (B11) к дюбелям саморезами (B10) они должны свободно двигаться в пределах овального выреза - *рисунок 10*.

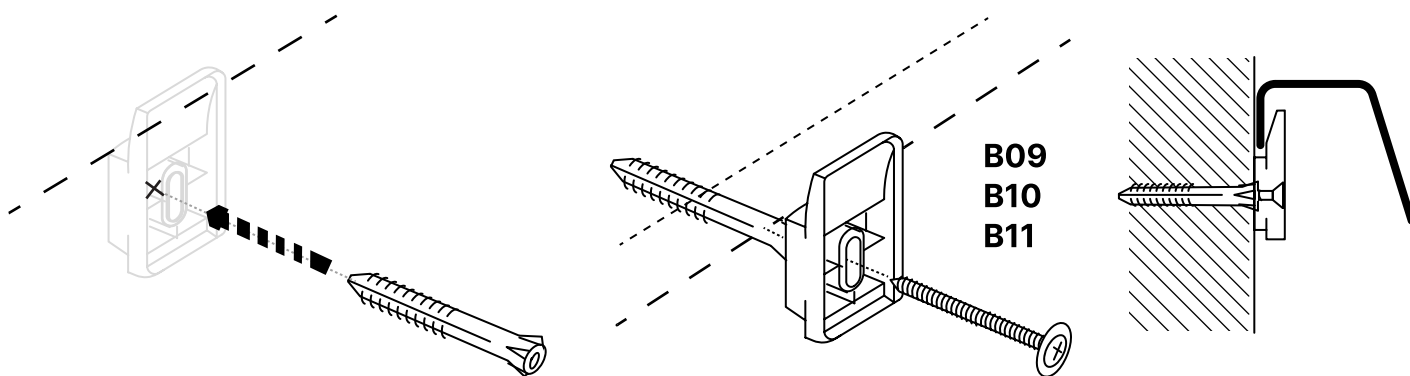


рисунок 10

Прикрепление фиксаторов

6.5. Поднимите ванну, вставьте вертикальные борта ванны в фиксаторы на стене. Убедившись в устойчивости конструкции и проверки плотного прилегания всех ножек к полу, произведите затяжку саморезов фиксатора - *рисунок 11*.

6.6. Подключите слив-перелив к канализации.

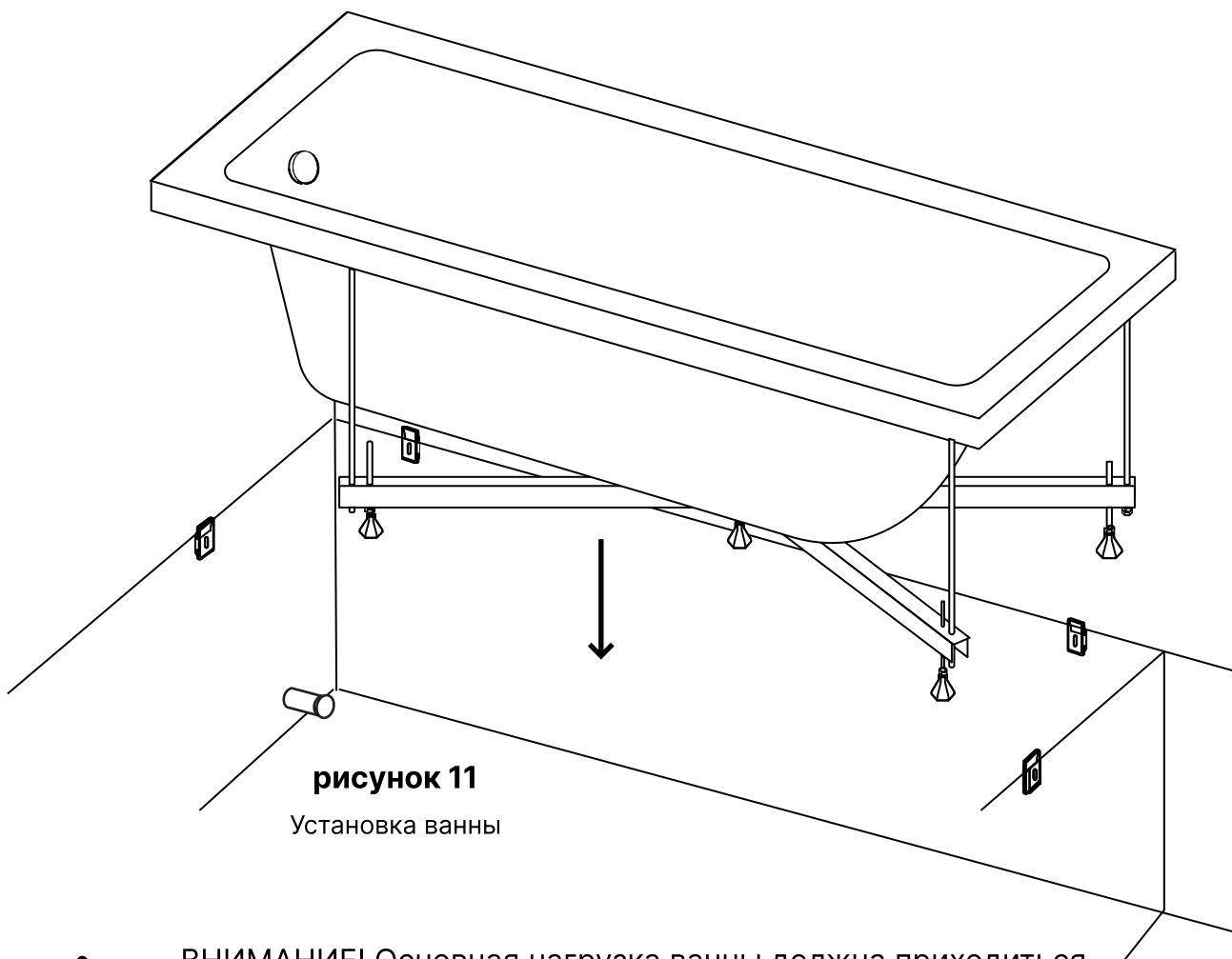


рисунок 11

Установка ванны



ВНИМАНИЕ! Основная нагрузка ванны должна приходиться на каркас. Фиксаторы служат для плотного прилегания ванны к стенам, и не должны быть подвержены вертикальной нагрузке.

Этап 7. Установка экрана

Пропустите этот этап, если заказали комплект без экрана.

- 7.1. Вставьте верхний край экрана в зажим.
- 7.2. Зафиксируйте экран саморезами (B12) к Г-образному держателю экрана - рисунок 13.



ВНИМАНИЕ! Для ремонта и обслуживания необходима возможность выдвижения ванны на расстояние не менее 50 см от стен. Не предусмотренные производителем конструкции (декоративные панели, выполненные из плитки и прочих материалов), в т.ч. используемые как замена пластикового экрана, должны иметь возможность беспрепятственного снятия. Указанные конструкции не должны опираться на ванну или служить для неё опорой.

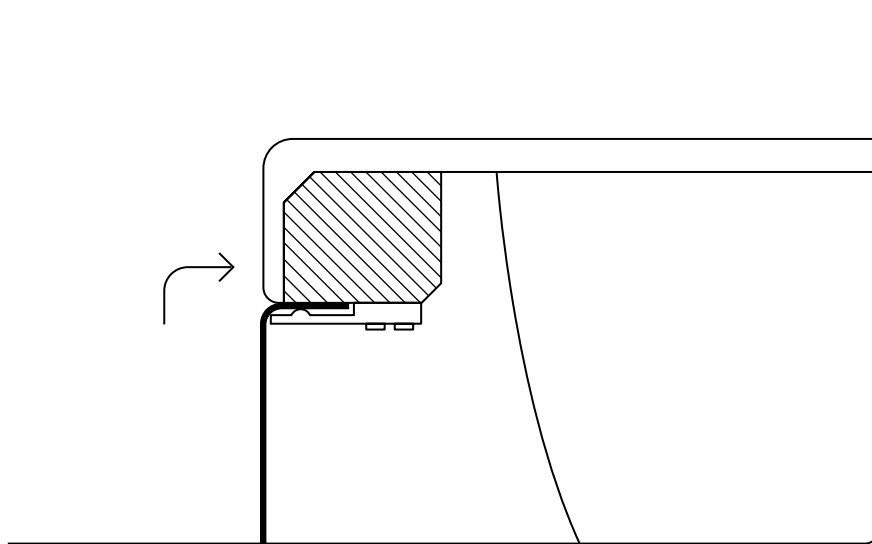


рисунок 12

Установка экрана

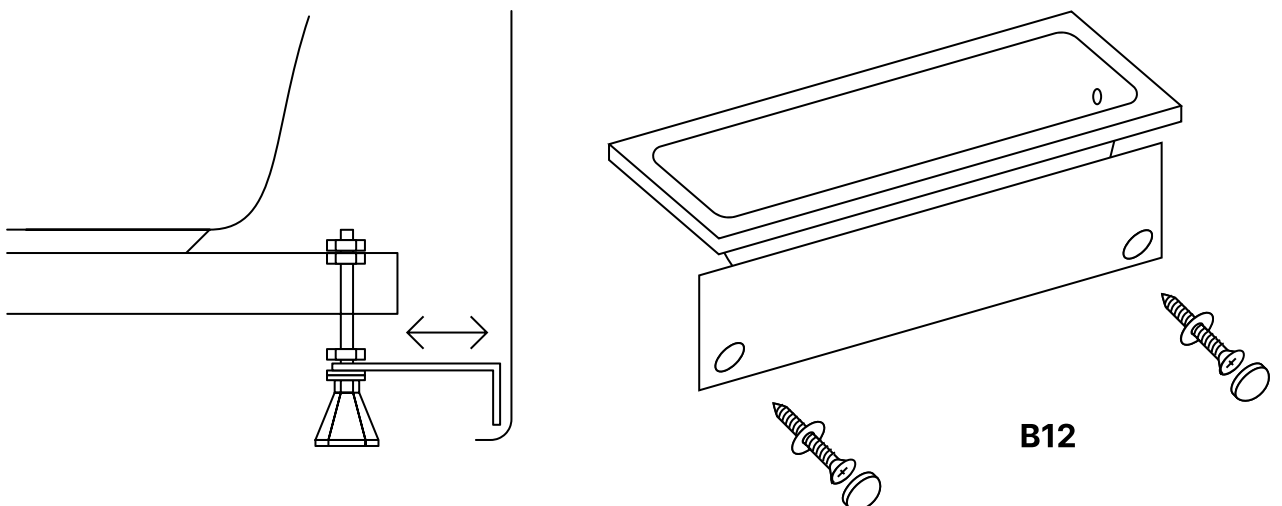


рисунок 13

Установка экрана

Этап 8. Обработка герметиком

- 8.1. Наполните ванну водой. В месте соединения ванны со стеной снимите часть защитной пленки и нанесите санитарный герметик (силикон) - рисунок 14.
- 8.2. Не следует пользоваться ванной в течение 24 часов, пока герметик не затвердеет.
- 8.3. После полного застывания герметика слейте воду и снимите защитную пленку с ванны.

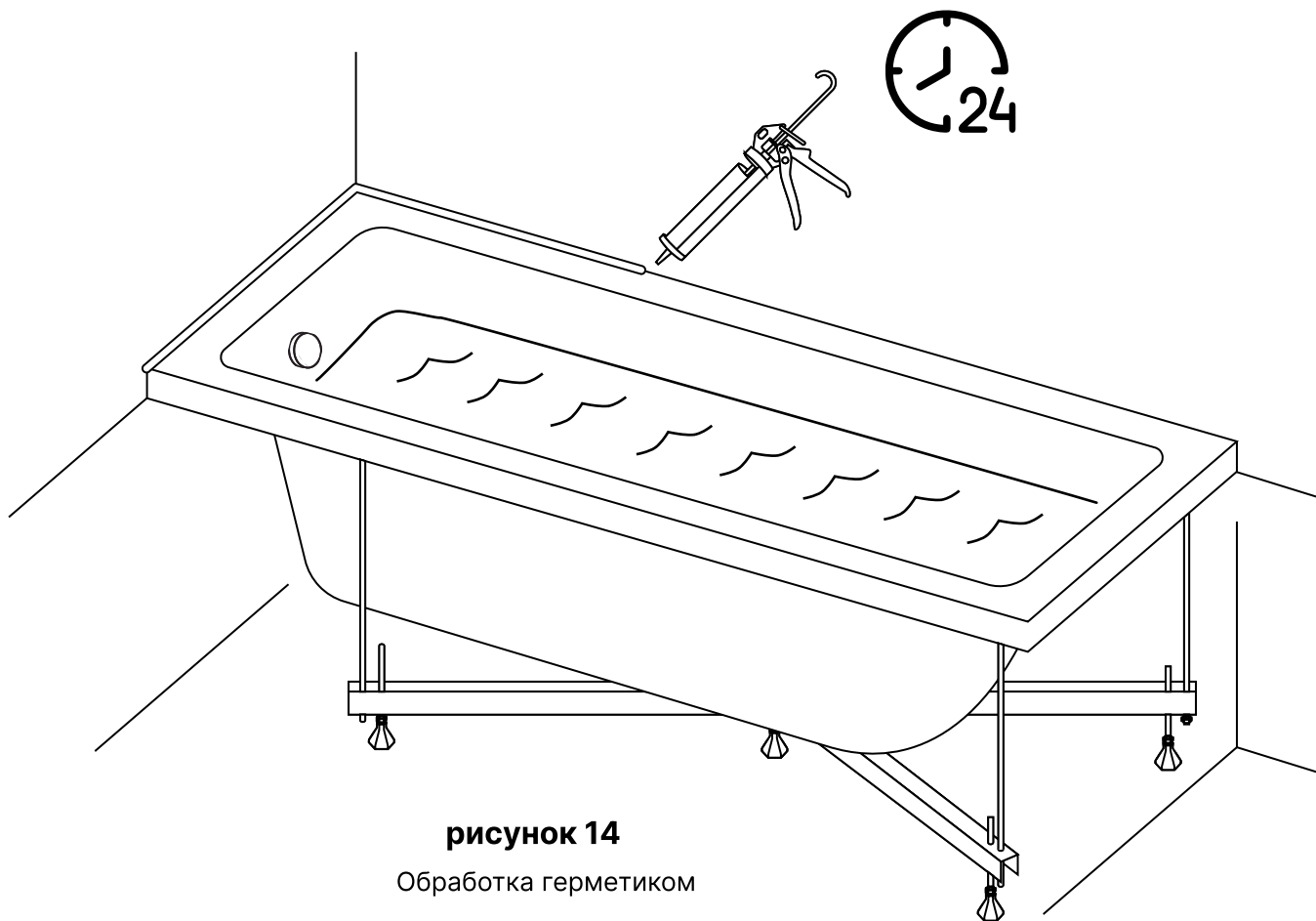


рисунок 14

Обработка герметиком



ВНИМАНИЕ! Используйте нейтральные сантехнические герметики. Для обезжиривания поверхности перед нанесением герметика не используйте едкие вещества.



ВНИМАНИЕ! Не устанавливайте изделия на конструкции не предусмотренные производителем. Не вносите изменения в конструкцию - это может привести к повреждению изделия



ВНИМАНИЕ! Не наносите на внешнюю сторону ванны сторонние материалы в качестве шумоизоляции, утепления и т.п.

Инструкция по применению и меры безопасности

Хранение, транспортировка, утилизация

Храните изделие при комнатной температуре вдали от нагревательных приборов и источников солнечного света, не снимая заводскую упаковку.

Не снимайте защитную плёнку с поверхности во время хранения.

Не нагружайте на борта хранящегося в разобранном виде изделия вес, превышающий суммарно 100 кг.

После хранения или транспортировки при отрицательных температурах необходимо дать изделию некоторое время, чтобы оно прогрелось до комнатной температуры.

Особенных требований к утилизации изделия не предъявляется.

Эксплуатационные ограничения



- Перед использованием необходимо установить фильтры для очистки воды или использовать воду, соответствующую стандартам ГОСТ Р 51232–98 и СанПиН 2.1.4.1074–01.
- Не допускается прямое попадание солнечных лучей (ультрафиолета) на изделие.
- При уборке изделия не следует использовать цветные губки, металлические губки или щетки.

Запрещается использование изделия:

- без установленного и не подключённого к канализации сливного механизма;
- в случае появления на поверхности, предназначенной для сбора воды, разломов и трещин;
- при возникновении сквозных повреждений, нарушающих герметичность и надлежащий сбор влаги (воды);
- если температура используемой воды больше 75 °С;
- при резких перепадах температуры воды (тепло-холод и наоборот);
- в иных случаях, при которых использование изделия не отвечает требованиям безопасности, а также при возникновении риска повреждения имущества или получения травмы, например ненадёжно собранное изделие, ослабленные элементы конструкции или механизмов.

Используйте только рекомендованные средства для чистки соответствующих поверхностей изделий: акриловых, с покрытием из полиметилметакрилата, изделий из оргстекла и пр. Перед использованием любых моющих и дезинфицирующих средств в инструкции к этим средствам необходимо найти рекомендации производителя к использованию для обслуживания изделий с акриловым покрытием, с покрытием из полиметилметакрилата, изделий из оргстекла.

**Запрещается применение
(воздействие на поверхность изделий) следующих средств и/или средств,
их содержащих:**

- абразивных и очищающих (царапающих) средств, так как это может привести в дальнейшем к изменению цвета покрытия на повреждённых участках изделия при ржавой воде или использовании красящих косметических средств (морская соль, эфирные масла и т. д.);
- растворителей (например, хлорированных углеводородов, таких как дихлорэтан, трихлорэтилен, хлороформ, метилен хлористый);
- гидроксида натрия, нитратов, хлорида;
- средств, относящихся к химическим классам кетонов (ацетон), сложных эфиров (например, бутилацетат, бензилацетат, бензилбензоат и т. д.) и ароматических растворителей (например, бензол, толуол, ксилол, изопропилбензол и т. д.);
- разбавленных фтористоводородных и цианистоводородных кислот, а также концентрированных кислот: как минеральных — серной, азотной и хромовой кислот, так и органических (например, муравьиная, уксусная, пропионовая кислоты);
- галогеносодержащих углеводородов;
- альдегидов (например, метаналь муравьиный, этаналь уксусный, пропаналь пропионовый, пентаналь валерьяновый и т. д.);
- спиртов: метилового, бутилового, этилового, пропилового;
- средств с содержанием этилового спирта 2% и более;
- химических очищающих средств, разбавителей для красок, бензина, соснового скипидара, уксуса, лимонной, соляной и других кислот, перекиси водорода, хлора и т. п.;
- иных средств для ухода за изделием, не предназначенных для акриловых поверхностей, например средств для мытья посуды, отбеливателей и т. п.