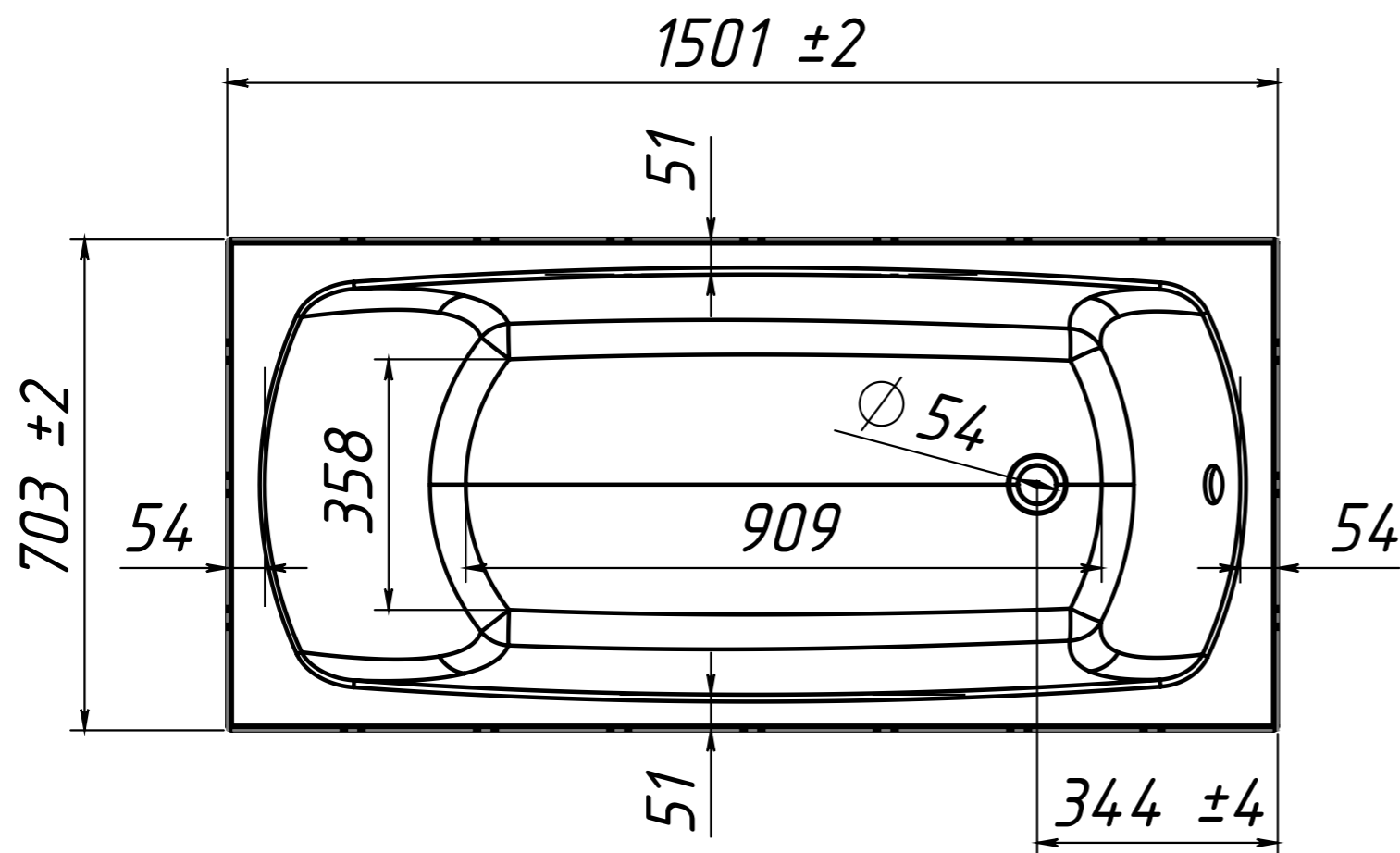
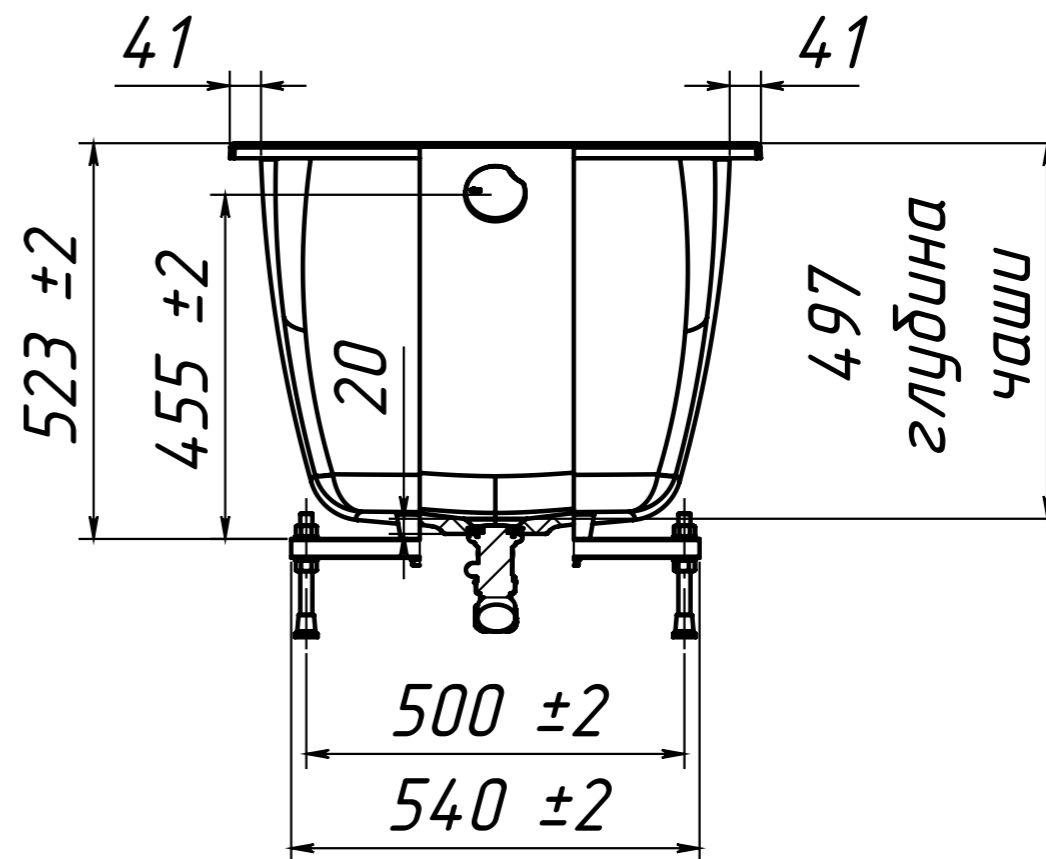
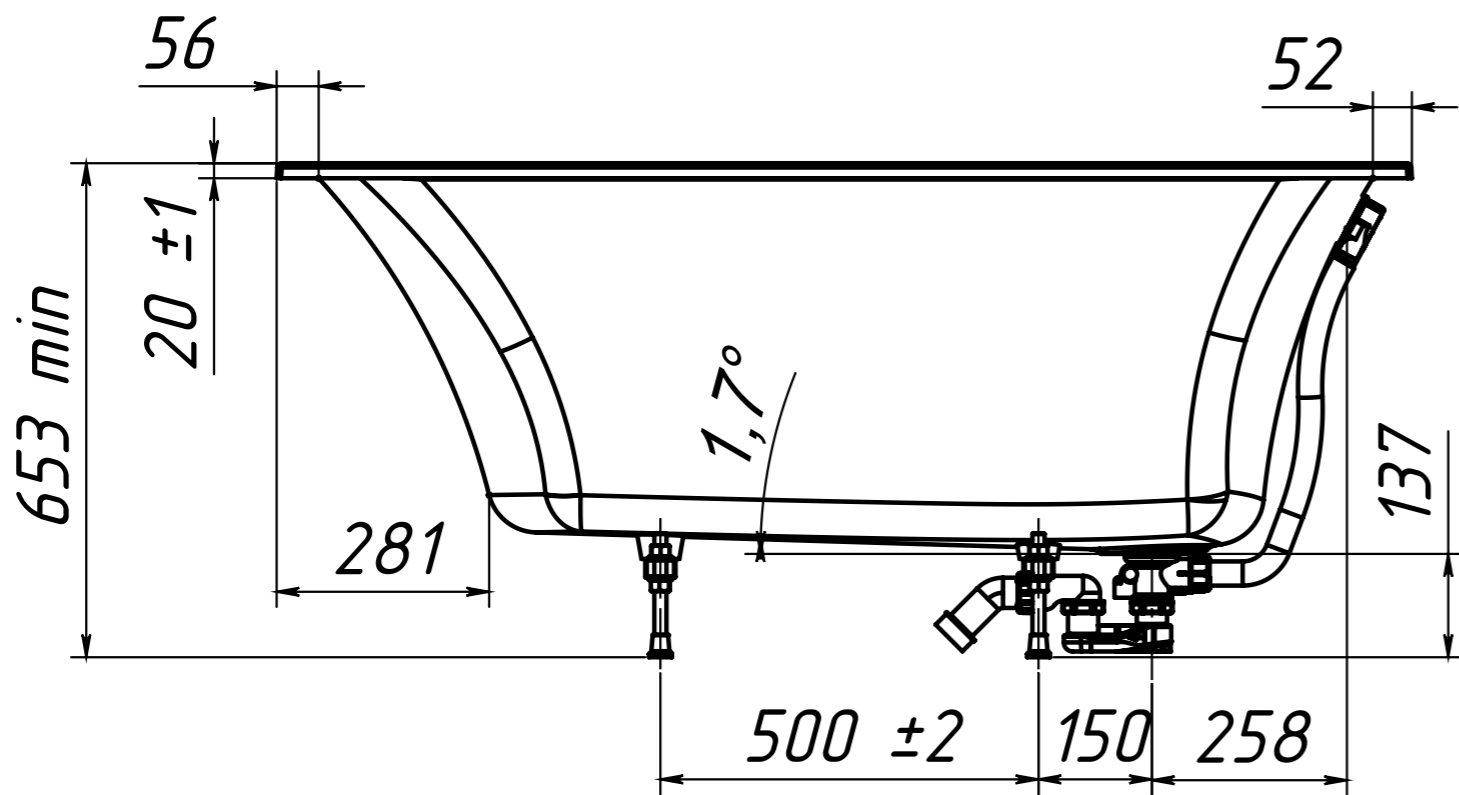


Инв. N подл.	Подп. и дата
Взаим. инв. N	Инв. N дубл.
Подп. и дата	Подп. и дата

Изм	Лист	N докум	Подп.	Дата
-----	------	---------	-------	------



ОБЪЁМ - 210 литров  
 ВЕС - 59 кг  
 МАТЕРИАЛ - COMPOSITE-TITAN

-Рекомендуемый сифон - Анипласт E255  
 Сифон АНИ для ванны регулируемый с  
 выпуском 1 1/2" \* 40, с переливом,  
 с гибкой трубой 40/50

Инв. N подл.	Подп. и дата
Взаим. инв. N дубл.	Подп. и дата

Изм/Лист	N докум	Подп.	Дата
----------	---------	-------	------

Рекомендуемый сифон - Анипласт E255  
Сифон АНИ для ванны регулируемый с  
выпуском 1 1/2" \* 40, с переливом,  
с гибкой трубой 40/50

