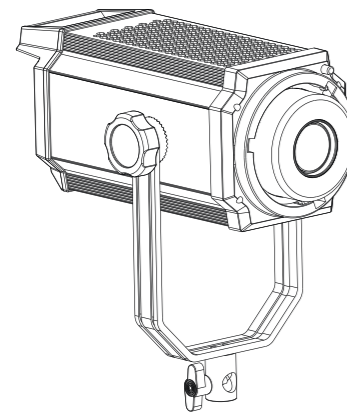




Осветитель светодиодный Raylab RL-300PRO RGB



Инструкция по эксплуатации

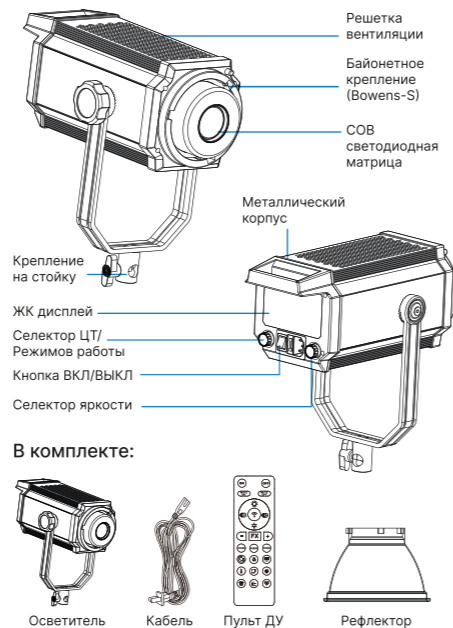
Благодарим Вас за приобретение и использование оборудования Raylab.

Прежде чем начать эксплуатацию изделия, пожалуйста, внимательно ознакомьтесь с инструкциями по эксплуатации и следуйте им. Это позволит Вам лучше разобраться в продукте и увеличить срок его службы. Сохраните инструкцию на случай, если она понадобится в будущем.

Описание прибора

Этот современный мощный светодиодный моноблок станет отличным выбором для создания качественного фото- и видеоконтента в домашних условиях, на выездной съемке или в студии. Высокая мощность, плавная регулировка яркости и цветовой температуры, полноценный спектр RGB в палитре HSL, и дистанционное управление посредством пульта или приложения позволяют использовать его в широком диапазоне сценариев съемки. Прибор имеет большой яркий ЖК дисплей, широкий диапазон регулировки цветовой температуры и цветов RGB, встроенные специальные эффекты и пульт ДУ в комплекте. Коэффициент цветопередачи профессионального уровня 96+ позволяет сохранить естественные цвета на ваших кадрах. Срок службы светодиодного COB элемента до 50000 часов.

Комплектация



В комплекте:



Технические характеристики

Назначение	Источник постоянного света	Цветовая температура CCT	2700K-6500K + RGB
Модель	RL-300PRO RGB	Вентилятор охлаждения	2000-2500 об/мин
Цвет	Темно-серый	Управление	На корпусе + пульт ДУ + приложение
Материалы	Алюминиевый сплав, ABS-пластик, поликарбонат	Режимы работы	CCT, спецэффекты, тихий режим, RGB HSL, предустановленные сценарии
Угол поворота крепления	360°	Количество эффектов	14 типов, 3 скорости у каждого
Рабочее напряжение	175В-265В	Предустановленных режимов	8
Тип светодиода	COB LED	Рабочий диапазон температур	-10°-60°
Диапазон диммирования	1%-100%	Тип пульта ДУ	Радио, 433МГц
Угол рассеивания	120°	Защита от перегрева	Терморезистор с отрицательным ТКС
Тип освещения	Белый, теплый, холодный, смешанный, цветной RGB	Память	Запоминает последние настройки при работе с пультом
Цветопередача	CRI ≥95RA+ -2; TLCI≥96+-2	Размеры (без рефлектора)	295*135*135мм
Мощность, Вт	300	Освещенность, Люкс на 1м	>20 000

Функции осветителя и пульта ДУ

- Включение**
Для включения осветителя, вставьте кабель питания в гнездо на корпусе прибора и подключите вилку в розетку. Нажмите кнопку ВКЛ. При включении, настройки яркости и цветовой температуры прибора будут теми же, что при последнем использовании.
- Режим CCT "Белый свет"**
Правый селектор предназначен для плавной регулировки яркости (мощности), с шагом 1%, левый - для плавной регулировки цветовой температуры (с шагом 100K). Текущие настройки яркости и цветовой температуры отображаются на цифровом ЖК дисплее.



- Режим HSL (цветной свет)**
Для перехода в режим HSL нажмите левый селектор один раз. Вращением левого тумблера можно настраивать оттенок в палитре HSL 360°, а правым настраивать яркость (мощность) освещения. Для настройки насыщенности оттенка, нажмите один раз правый селектор и вращайте его для настройки насыщенности (Color saturation value) в диапазоне от 1% до 100% (спустя 3 секунды прибор автоматически вернется в режим настройки яркости).



- Режим специальных эффектов**
При включенном режиме HSL, короткое нажатие левого селектора переводит прибор в режим специальных эффектов. Выбор эффекта осуществляется вращением левого селектора. Яркость настраивается вращением правого селектора. Короткими нажатиями правого селектора можно переключаться между тремя вариантами работы специальных эффектов.

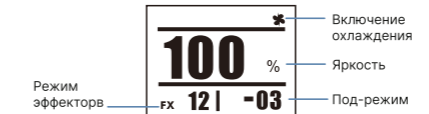
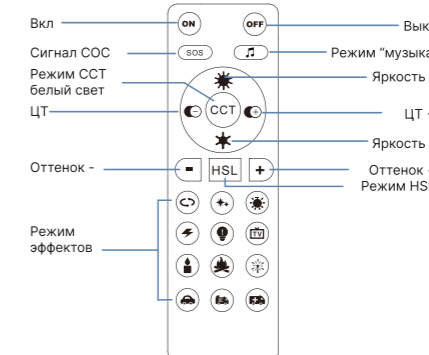


Таблица спецэффектов

Номер режима	Основной режим	Под-режим 1	Под-режим 2	Под-режим 3
FX01	Циклическое изменение цветов	Медленно	Средне	Быстро
FX02	Вспышки	Вспышки	Конференция	Папарацци
FX03	Лазерный свет	День рождения	Караоке	Диско
FX04	Молния	Редкие	Частьные	Без перерыва
FX05	Дефектная лампочка	Редкие	Частьные	Без перерыва
FX06	Телевизор	Медленно	Средне	Быстро
FX07	Свеча	Редко	Часто	Без перерыва
FX08	Пламя	Камин	Костёр	Пожар
FX09	Фейерверк	Отдельные запылы	Салют	Шоу фейерверков
FX10	Полицейская мигалка	Быстро	Средне	Медленно
FX11	Пожарная машина	Быстро	Средне	Медленно
FX12	Скорая помощь	Быстро	Средне	Медленно
FX13	SOS	Медленно	Средне	Быстро
FX14	Светомузыка	Вариант I	Вариант II	

- Тихий режим (отключение охлаждения)**
Нажмите и удерживайте левый селектор (CCT) в течение 2 секунд для отключения охлаждения. Иконка вентилятора на экране исчезнет. Мощность прибора будет ограничена 20%. Отключение охлаждения в режиме спецэффектов недоступно. Охлаждение включится при попытке повысить яркость выше 20%.

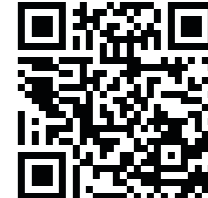
Пульт ДУ



Пульт работает на частоте 433МГц. Перед использованием необходимо "привязать" пульт к осветителю. Пожалуйста, учтите, что осветитель может "запомнить" только один пульт. При привязке нового, предыдущий будет "забыт". Для "привязки" пульта к осветителю, в течение 10 секунд после включения, необходимо удерживать на пульте кнопку "Вкл" в течение 2 секунд. Если свет моргнет, сопряжение успешно произведено.

Мобильное приложение

- Мобильное приложение
- Осветитель совместим с приложением CozyLife. Приложение доступно в Google Play и Appstore. Кроме того, его можно скачать по QR-коду:



- Перед началом работы с приложением, осветитель необходимо добавить в список устройств приложения
- Добавление устройства (прибора): Включите осветитель, откройте приложение, включите Bluetooth на телефоне и добавьте осветитель, следуя подсказкам. Для более подробного руководства, обратитесь к инструкции по использованию приложения.

Важно

- Не смотрите прямо на светодиодный источник в момент включения и во время работы.
- Для очистки изделия используйте мягкую сухую ткань.
- Если требуется использовать влажную ткань, то после очистки поверхности прибора, тщательно протрите её сухой тканью.
- Не используйте агрессивные и абразивные средства очистки.
- Не бросайте осветитель с высоты и не бейте по нему тяжелыми предметами.
- При перевозке и хранении, снимайте осветитель со штатива или стойки.
- Не подвергайте прибор воздействию экстремальных температур (ниже -10С и выше + 60).
- Не погружайте прибор в воду и не оставляйте его под дождём.
- Не включайте мигающий прибор до полного высыхания.
- Не трогайте сетевой кабель и корпус осветителя мокрыми руками.
- Не оставляйте включенный осветитель вблизи летучих и легковоспламеняемых веществ (бензин, алкоголь, растворители), неоригинальные запчасти.
- При использовании корпус прибора может нагреваться. Не пугайтесь - это нормально.
- При использовании в помещении, желательно иметь низкую влажность и хорошую вентиляцию.
- Отключайте питание, если прибор не используется в течение длительного времени.