

**Блестяще  
чисто!**



**Автоматическая  
щетка для уборки  
КТ-9818**

Если у вас возникнут трудности с использованием нашей техники, перед обращением в магазин просим позвонить на горячую линию Kitfort:

**8-800-775-56-87**

(пн-пт с 9:30 до 17:30 по московскому времени)

**[info@kitfort.ru](mailto:info@kitfort.ru)**

Мы расскажем про особенности работы прибора и проконсультируем по любым другим вопросам

## Содержание

Общие сведения.....	4
Комплектация .....	4
Устройство автоматической щетки для уборки .....	5
Подготовка к работе и использование .....	6
Чистка и обслуживание .....	8
Уход и хранение.....	8
Устранение неполадок .....	8
Технические характеристики .....	9
Меры предосторожности.....	10

## Общие сведения

С помощью автоматической щетки для уборки вы можете проводить уборку дома и в автомобиле. Щетка позволит вам без усилий почистить сантехнику, плитку, плинтуса и многое другое.

Жесткая губка подойдет для чистки сильных жирных загрязнений на плите и выгяжке, или старых загрязнений. Мягкая губка подойдет для мытья посуды и легких загрязнений. Круглая насадка универсальна и подойдет для любых загрязнений, она будет полезна для чистки пола, стен и окон. Конусообразная насадка поможет убрать в углах и труднодоступных местах.

Электрическая щетка для уборки значительно уменьшает усилия при уборке и сокращает физическую нагрузку, поэтому с этой щеткой уборка пройдет легко и быстро.

Благодаря эргономичной форме корпуса прибор удобно держать в руке, а также вы можете повесить щетку на хранение с помощью шнура.

Дисплей показывает уровень заряда, что позволяет вам следить за тем, когда следует зарядить устройство.

Благодаря работе от аккумулятора не нужно включать вилку в розетку, провода не мешают под ногами. Поэтому щетка для уборки имеет неограниченный радиус действия: от любого уголка квартиры до машины или беседки в саду.

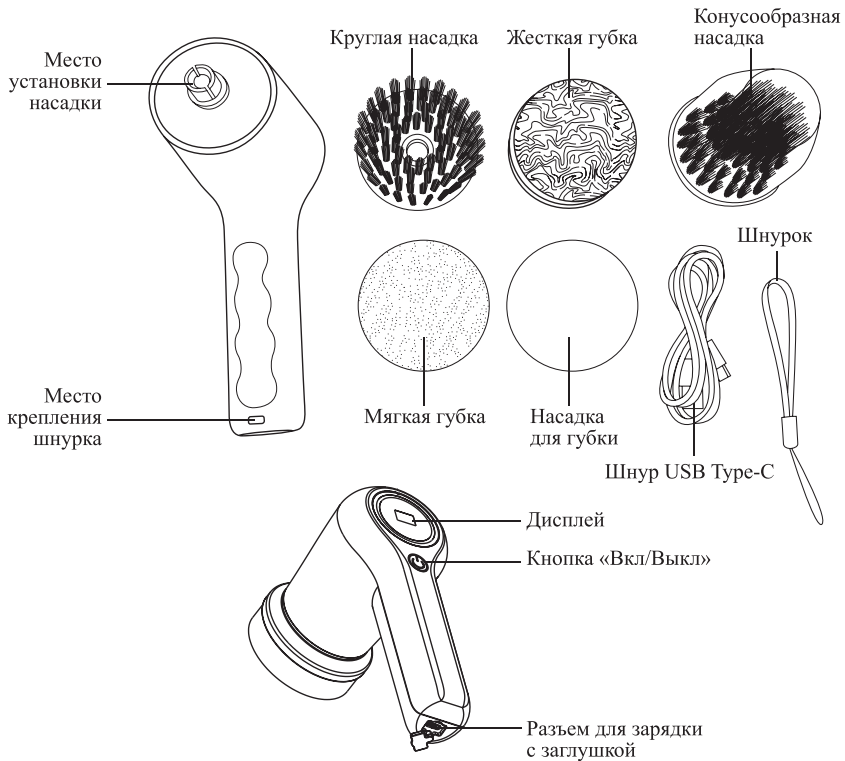
Прибор имеет 2 режима работы: на низкой скорости и высокой скорости — что дает возможность выбрать подходящую для поверхности уборки скорость.

## Комплектация

1. Щетка для уборки с заглушкой разъема для зарядки — 1 шт.
2. Круглая насадка — 1 шт.
3. Конусообразная насадка — 1 шт.
4. Жесткая губка — 1 шт.
5. Мягкая губка — 1 шт.
6. Насадка для губки — 1 шт.
7. Шнур USB Type-C — 1 шт.
8. Шнурок — 1 шт.
9. Руководство по эксплуатации — 1 шт.
10. Коллекционный магнит — 1 шт.\*

\*опционально

## Устройство автоматической щетки для уборки



На насадке для губки находятся липучки, чтобы вы могли закрепить мягкую губку или жесткую губку в зависимости от ваших нужд.

Нажатие на **кнопку «Вкл/Выкл»** циклически включает, переключает скорость работы и выключает устройство. Прибор начнет работу на низкой скорости. Чтобы включить высокую скорость, нажмите на кнопку «Вкл/Выкл». Еще раз нажмите на кнопку «Вкл/Выкл», чтобы выключить устройство.

Зарядка щетки осуществляется с помощью комплектного **шнура USB Type-C**.

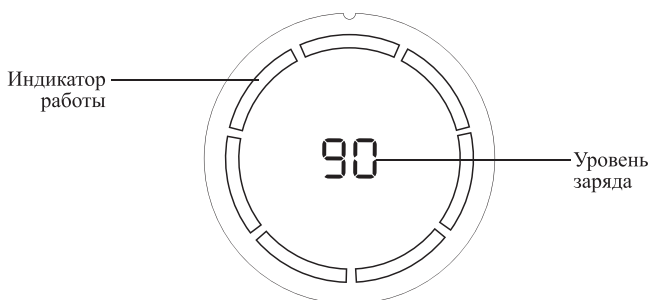


Жесткая губка и мягкая губка крепятся на насадку для губки с помощью липучки. Жесткая губка подойдет для чистки сильных стойких загрязнений на кухне и в ванной: на кухонных приборах, посуде, плите, вытяжке, кафеле. Также жесткая губка подходит для полировки автомобилей. Мягкая губка подойдет для легких загрязнений и мытья посуды.

Круглая насадка универсальна и подойдет для любых загрязнений, она будет полезна для чистки пола, стен и окон, автомобильных колес.

Конусообразная насадка поможет убраться в углах и труднодоступных местах, таких как стыки плитки, дверей, углы.

## Дисплей



**Уровень заряда** мигает, когда устройство заряжается, и горит непрерывно, когда устройство полностью заряжено, он отображает текущий уровень заряда устройства в процентах. **Индикатор работы** движется медленно, когда включена низкая скорость, и быстро, когда включена высокая скорость.

## Подготовка к работе и использование

### Подготовка к работе

Достаньте устройство и аксессуары из коробки и удалите все упаковочные материалы. Протрите устройство влажной, а затем сухой мягкой тканью. Не допускайте попадания воды на шнур USB и внутрь корпуса щетки.

Перед использованием зарядите аккумулятор устройства.

### **Зарядка аккумулятора**

Для зарядки подходит шнур USB из комплекта. Для зарядки устройства рекомендуется использовать блок питания с USB-разъемом и выходными параметрами:  $\pm 5$  В, 1 А.

Подсоедините шнур USB Type-C в разъем для зарядки, затем подключите его к источнику питания. На дисплее начнет мигать уровень заряда.

Обычное время зарядки аккумулятора составляет 2 часа. Вы можете заряжать аккумулятор с любым уровнем заряда. Перед зарядкой не требуется предварительной полной разрядки аккумулятора.

**Примечание.** Во время зарядки прибор не включается.

По окончании зарядки отсоедините шнур USB от источника питания, а затем от щетки.

От одной зарядки прибор может работать до 120 минут.

Зарядка аккумулятора должна производиться при температуре от 5 до 40 °С. Не заряжайте аккумулятор при отрицательных температурах и не допускайте его нагрева выше 45 °С.

Храните устройство при температуре от 5 до 40 °С. Если аппарат не используется в течение длительного времени, заряжайте его каждые 3 месяца, чтобы предотвратить снижение емкости аккумулятора. Рекомендуется хранить устройство наполовину заряженным. Для этого сначала полностью разрядите прибор, затем заряжайте его примерно 1 час. В противном случае из-за саморазряда аккумулятор может разрядиться ниже минимально допустимого уровня и испортиться.

### **Использование**

1. Наденьте необходимую насадку на место установки насадки до щелчка.

**Примечания.** Чтобы снять насадку, потяните ее в сторону от прибора.

Чтобы использовать мягкую или жесткую губку, сначала закрепите ее на насадке для губки.

2. Нажмите на кнопку «Вкл/Выкл», чтобы включить устройство. Щетка начнет работу, а на дисплее отобразится текущий уровень заряда. По умолчанию установлена низкая скорость.

3. Чтобы включить высокую скорость, нажмите на кнопку «Вкл/Выкл», устройство начнет работать на высокой скорости.

4. Нанесите чистящее средство на убираемую поверхность.

5. Очистите загрязнение с помощью щетки.

6. По окончании уборки выключите прибор, нажав на кнопку «Вкл/Выкл».

7. После проведения уборки снимите насадку и промойте ее теплой водой.

## Чистка и обслуживание

Перед проведением очистки выключите прибор и отключите его от источника питания. Протрите устройство слегка влажной, а затем сухой мягкой тканью. Промойте насадки в теплой воде, а затем тщательно высушите.

Не допускайте попадания воды, порошков и посторонних предметов в корпус прибора, на кнопку «Вкл/Выкл», дисплей, разъем для зарядки и на шнур USB Type-C. Не используйте для чистки прибора абразивные моющие средства и жесткие губки.

## Уход и хранение

Храните прибор в сухом и прохладном месте, недоступном для детей. Перед тем как убрать прибор на хранение, очистите его, как указано в главе «Чистка и обслуживание», после чего тщательно просушите. На длительное хранение убирайте устройство в пакет или коробку для защиты от пыли, а также вы можете повесить устройство за шнурок.

Аккумулятор прибора литий-ионный, поэтому лучше хранить его наполовину заряженным во избежание чрезмерной потери емкости. Для этого полностью разрядите аккумулятор, а затем заряжайте его примерно 1 час.

При длительном хранении заряжайте аппарат наполовину примерно раз в 3 месяца. В противном случае из-за саморазряда аккумулятор может разрядиться ниже минимально допустимого уровня. Храните прибор при температуре от 0 до 40 °С.

## Устранение неполадок

### Прибор не включается

Возможная причина	Решение
Щетка разряжена	Зарядите щетку

### Устройство не заряжается, уровень заряда не мигает

Возможная причина	Решение
Слабый ток источника питания	Используйте источник питания с параметрами: $\approx 5$ В, 1 А



Возможная причина	Решение
Нет напряжения в сети	Проверьте наличие напряжения в сети
Шнур USB Type-C не до конца вставлен в разъем для зарядки	Проследите, чтобы шнур USB Type-C был до конца вставлен в разъем для зарядки

Если ваша ситуация не отображена выше, пишите нам на адрес [info@kitfort.ru](mailto:info@kitfort.ru), приложив фотографии или видеофайлы, фиксирующие вашу проблему. Пришлите также фотографию наклейки с серийным номером, расположенной на дне или на задней части корпуса устройства.

По вопросам приобретения расходных материалов или аксессуаров пишите нам на [osh@kitfort.ru](mailto:osh@kitfort.ru).

## Технические характеристики

1. Питание: USB Type-C =5 В, 1 А
2. Мощность: 10 Вт
3. Аккумулятор: Li-Ion 3,7 В, 2 А\*ч (7,4 Вт\*ч)
4. Класс защиты от поражения электрическим током: III
5. Время непрерывной работы: 120 мин
6. Время зарядки: 2 ч
7. Скорость работы:
  - низкая: 300 об/мин
  - высокая: 350 об/мин
8. Длина шнура USB Type-C: 1 м
9. Размер устройства: 65 × 100 × 185 мм
10. Размер упаковки: 135 × 75 × 195 мм
11. Вес нетто: 0,38 кг
12. Вес брутто: 0,42 кг

Срок службы: 2 года

Срок гарантии: 1 год

Товар сертифицирован:



Производитель: Шэньчжэнь Санбер Текнолэджи Ко., Лтд. Рум 401, №А-5 Билдинг оф Наньбяньтоу Индастриэл Парк, Дунфан Кэмыюнити, Сунган Стрит, Баоань Дистрикт, Шэньчжэнь Сити, Китай.

Импортер: ООО «Аэро-Трейд». 197022, г. Санкт-Петербург, ул. Инструментальная, д. 3, литера П, помещ. 3-Н.



Страна происхождения: Китай.

Уполномоченная организация для принятия претензий на территории РФ: ООО «Аэро-Трейд». 197022, г. Санкт-Петербург, ул. Инструментальная, д. 3, литера П, помещ. 3-Н.

Горячая линия производителя: 8-800-775-56-87 (пн-пт с 9:30 до 17:30 по московскому времени), [info@kitfort.ru](mailto:info@kitfort.ru)

Адреса сервисных центров вы можете узнать у оператора горячей линии или на сайте [kitfort.ru](http://kitfort.ru)

Требуется особая утилизация. Во избежание нанесения вреда окружающей среде необходимо отделить данный объект от обычных отходов и утилизировать его наиболее безопасным способом, например, сдать в специальные места по утилизации.

Месяц и год изготовления указаны на нижней стороне упаковочной коробки.

Производитель имеет право на внесение изменений в дизайн, комплектацию, а также в технические характеристики изделия в ходе совершенствования своей продукции без дополнительного уведомления об этих изменениях.

### **Условия гарантии**

Механическое повреждение корпуса, аксессуаров или составных частей устройства не является гарантийным случаем.

Выход из строя прибора вследствие попадания воды, порошков и посторонних предметов в корпус прибора, на кнопку «Вкл/Выкл», дисплей, разъем для зарядки и на шнур USB Type-C не является гарантийным случаем.

## **Меры предосторожности**

Пожалуйста, внимательно прочтите инструкцию по эксплуатации. Обратите особое внимание на меры предосторожности. Всегда держите инструкцию под рукой.

1. Устройство предназначено для использования в бытовых условиях и может применяться в квартирах, загородных домах, гостиничных номерах, офисах и других подобных местах для непромышленной и некоммерческой эксплуатации.
2. Используйте щетку только по назначению и в соответствии с указаниями, изложенными в данном руководстве. Нецелевое использование устройства будет считаться нарушением условий надлежащей эксплуатации.

3. Перед подключением устройства к источнику питания убедитесь, что параметры электропитания, указанные на нем, совпадают с параметрами используемого источника питания.
4. Для предотвращения поражения электрическим током не погружайте устройство в воду и другие жидкости.
5. Не используйте и не заряжайте устройство, если прибор, шнур USB Type-C повреждены. Во избежание поражения электрическим током не разбирайте устройство самостоятельно — для его ремонта обратитесь к квалифицированному специалисту. Помните, неправильная сборка устройства повышает опасность поражения электрическим током при эксплуатации.
6. Детям, людям с ограниченными физическими, сенсорными или умственными способностями, а также лицам, не обладающим достаточными знаниями и опытом, разрешается пользоваться прибором только под контролем лиц, ответственных за их безопасность, или после инструктажа по эксплуатации устройства. Не позволяйте детям играть с прибором.
7. Контролируйте работу прибора, когда рядом находятся дети или домашние животные.
8. Не оставляйте работающий прибор без присмотра. Выключите его и отключите от сети, если не используете прибор длительное время или перед проведением обслуживания.
9. Не пытайтесь обойти блокировку включения устройства.
10. Не допускайте падения прибора и не подвергайте его ударам.
11. Храните устройство в недоступных детям местах.
12. Используйте только предлагаемые производителем аксессуары или комплектующие. Использование иных дополнительных принадлежностей может привести к поломке устройства или получению травм.
13. При повреждении шнура USB Type-C его следует заменить специальным шнуром или комплектом, полученным у изготовителя или сервисной службы.
14. Держите устройство вдали от источников тепла, а также от огня и искр.
15. Обеспечьте необходимую вентиляцию при зарядке вокруг устройства.
16. После зарядки отсоедините шнур USB Type-C сначала от источника питания, затем от устройства.
17. Не допускайте попадания воды, порошков и посторонних предметов в корпус прибора, на кнопку «Вкл/Выкл», дисплей, разъем для зарядки и на шнур USB Type-C.



# Приятно познакомиться, Kitfort!

Kitfort — компания-производитель бытовой техники для дома, кухни, красоты и здоровья.

Наш главный девиз — «Всегда что-то новенькое!»  
В каталоге бренда вы можете найти всё необходимое для комфортной жизни: от кофемашины до робота для мойки окон. Мы постоянно обновляем и расширяем ассортимент, чтобы вы выбрали идеальный для себя вариант!

Kitfort не только предлагает качественные товары по лучшей цене, но и радует подарками, конкурсами и интересным контентом в социальных сетях.



Подписывайтесь на наши соцсети  
и становитесь частью вселенной Kitfort!

8 (800) 775-56-87  
[info@kitfort.ru](mailto:info@kitfort.ru)