

FR

Français

Mode d'emploi

FOUR

Sommaire

Mode d'emploi,1
Avertissements,4
Assistance,7
Description de l'appareil,9
Installation,25
Mise en marche et utilisation,27
Programmes,28
Précautions et conseils,30
Nettoyage et entretien,31

IT

Italiano

Istruzioni per l'uso

FORNO

Sommario

Istruzioni per l'uso,1
Avvertenze,3
Assistenza,7
Descrizione dell'apparecchio,9
Installazione,11
Avvio e utilizzo,13
Programmi,14
Precauzioni e consigli,16
Manutenzione e cura,17

ES

Español

Manual de instrucciones

HORNO

Sumario

Manual de instrucciones,1
Advertencias,4
Asistencia,7
Descripción del aparato,9
Instalación,32
Puesta en funcionamiento y uso,34
Programas,35
Precauciones y consejos,37
Mantenimiento y cuidados,38

GB

English

Operating Instructions

OVEN

Contents

Operating Instructions,1
Warnings,3
Assistance,7
Description of the appliance,9
Installation,18
Start-up and use,20
Modes,20
Precautions and tips,23
Maintenance and care,24

PT

Portugues

Instruções para a utilização

FORNO

Índice

Instruções para a utilização,1
Advertências,5
Assistência,8
Descrição do aparelho,10
Instalação,39
Início e utilização,41
Programas,42
Precauções e conselhos,44
Manutenção e cuidados,45

DE

Deutsch

Bedienungsanleitung

BACKOFEN

Inhaltsverzeichnis

Bedienungsanleitung,2
Hinweise,5
Kundendienst,8
Beschreibung Ihres Gerätes,10
Installation,46
Inbetriebsetzung und Gebrauch,48
Programme,49
Vorsichtsmaßnahmen und Hinweise,51
Reinigung und Pflege,52

NL

Nederlands

Gebruiksaanwijzing

OVEN

Inhoud

Gebruiksaanwijzing,2
Belangrijk,6
Service,8
Beschrijving van het apparaat,10
Het installeren,53
Starten en gebruik,55
Programma's,56
Voorzorgsmaatregelen en advies,58
Onderhoud en verzorging,59

RU

Русский

Руководство по эксплуатации

ДУХОВОЙ ШКАФ

Содержание

Руководство по эксплуатации,2
Предупреждения,6
Сервисное обслуживание,8
Описание изделия,10
Установка,60
Включение и эксплуатация,62
Программы,63
Предосторожности и рекомендации,65
Техническое обслуживание и уход,66

IT

Avvertenze

ATTENZIONE: Questo apparecchio e le sue parti accessibili diventano molto caldi durante l'uso. Bisogna fare attenzione ed evitare di toccare gli elementi riscaldanti. Tenere lontani i bambini inferiori agli 8 anni se non continuamente sorvegliati. Il presente apparecchio può essere utilizzato dai bambini a partire dagli 8 anni e da persone con ridotte capacità fisiche, sensoriali o mentali oppure con mancanza di esperienza e di conoscenza se si trovano sotto adeguata sorveglianza oppure se sono stati istruiti circa l'uso dell'apparecchio in modo sicuro e se si rendono conto dei pericoli correlati. I bambini non devono giocare con l'apparecchio. Le operazioni di pulizia e di manutenzione non devono essere effettuate dai bambini senza sorveglianza.

Non utilizzare prodotti abrasivi né spatole di metallo taglienti per pulire lo sportello in vetro del forno in quanto potrebbero graffiare la superficie, provocando, così, la frantumazione del vetro.

Non utilizzare mai pulitori a vapore o ad alta pressione per la pulizia dell'apparecchio.

ATTENZIONE: Assicurarsi che l'apparecchio sia spento prima di sostituire la lampada per evitare la possibilità di scosse elettriche.

! Quando si inserisce la griglia assicurarsi che il fermo sia rivolto verso l'alto e nella parte posteriore della cavità.

GB

Warnings

WARNING: The appliance and its accessible parts become hot during use. Care should be taken to avoid touching heating elements. Children less than 8 years of age shall be kept away unless continuously supervised. This appliance can be used by children aged from 8 years and above and persons with reduced physical, sensory or mental capabilities or lack of experience and knowledge if they have been given supervision or instruction concerning use of the appliance in a safe way and understand the hazards involved. Children shall not play with the appliance. Cleaning and user maintenance shall not be made by children without supervision.

Do not use harsh abrasive cleaners or sharp metal scrapers to clean the oven door glass since they can scratch the surface, which may result in shattering of the glass.

Never use steam cleaners or pressure cleaners on the appliance.

WARNING: Ensure that the appliance is switched off before replacing the lamp to avoid the possibility of electric shock.

! When you place the rack inside, make sure that the stop is directed upwards and in the back of the cavity.

FR

Avertissements

ATTENTION : Cet appareil ainsi que ses parties accessibles deviennent très chauds pendant leur fonctionnement. Il faut faire attention à ne pas toucher les éléments chauffants. Ne pas faire approcher les enfants de moins de 8 ans à moins qu'ils ne soient sous surveillance constante. Le présent appareil peut être utilisé par des enfants de plus de 8 ans et par des personnes présentant des capacités physiques, sensorielles ou mentales réduites ou n'ayant pas l'expérience ou les connaissances indispensables, à condition qu'ils soient sous bonne surveillance ou qu'ils aient reçu les instructions nécessaires pour une utilisation de l'appareil en toute sécurité et à condition qu'ils se rendent compte des dangers encourus. Les enfants ne doivent pas jouer avec l'appareil. Les opérations de nettoyage et d'entretien ne doivent pas être effectuées par des enfants non surveillés.

Ne pas utiliser de produits abrasifs ni de spatules métalliques coupantes pour nettoyer la porte du four en verre, sous peine d'érafler la surface et de briser le verre.

Ne jamais nettoyer l'appareil avec des nettoyeurs vapeur ou haute pression.

ATTENTION : s'assurer que l'appareil est éteint avant de procéder au remplacement de l'ampoule, afin d'éviter tout risque d'électrocution.

! Lors de l'introduction de la grille, s'assurer que l'arrêt est bien tourné vers le haut et se trouve dans la partie arrière de l'enceinte.

ES

Advertencias

ATENCIÓN: Este aparato y sus partes accesibles se vuelven muy calientes durante el uso. Por lo tanto, es importante evitar tocar los elementos calentadores. Mantenga alejados a los niños menores de 8 años si no son continuamente vigilados. El presente aparato puede ser utilizado por niños mayores de 8 años y por personas con capacidades físicas, sensoriales o mentales disminuidas o sin experiencia ni conocimientos, si se encuentran bajo una adecuada vigilancia o si han sido instruidos sobre el uso del aparato de modo seguro y comprenden los peligros relacionados con el mismo. Los niños no deben jugar con el aparato. Las operaciones de limpieza y de mantenimiento no deben ser realizadas por niños sin vigilancia.

No utilice productos abrasivos ni espátulas de metal cortantes para limpiar la puerta de cristal del horno ya que podrían rayar la superficie y quebrar el cristal.

No utilice nunca limpiadores a vapor o de alta presión para la limpieza del aparato.

ATENCIÓN: Antes de sustituir la lámpara controle que el aparato esté apagado para evitar la posibilidad de choques eléctricos.

! Cuando introduzca la parrilla, controle que el tope esté dirigido hacia arriba y en la parte posterior de la cavidad.

PT

Advertências

ATENÇÃO: Este aparelho e as suas partes acessíveis aquecem muito durante a utilização. É preciso ter atenção e evitar tocar os elementos que aquecem. Manter afastadas as crianças com menos de 8 anos, caso não estejam a ser vigiadas. O presente aparelho pode ser utilizado por crianças com mais de 8 anos e por pessoas com capacidades físicas, sensoriais ou mentais reduzidas ou com pouca experiência e conhecimentos, caso sejam adequadamente vigiadas ou caso tenham recebido instruções em relação ao uso do aparelho de forma segura e tenham conhecimento dos perigos associados. As crianças não devem brincar com o aparelho. As operações de limpeza e manutenção não devem ser efectuadas por crianças sem vigilância.

Não utilizar produtos abrasivos nem espátulas de metal cortantes para limpar a porta em vidro do forno, uma vez que pode riscar a superfície, provocando a ruptura do vidro.

Nunca utilize equipamento de limpeza a vapor ou de alta pressão para limpar o aparelho.

ATENÇÃO: Assegure-se de que o aparelho esteja desligado antes de substituir a lâmpada, para evitar a possibilidade de choques eléctricos.

! Quando inserir a grelha, assegure-se de que o bloqueio esteja voltado para cima e na parte posterior da cavidade.

DE

Hinweise

ZUR BEACHTUNG: Bei Gebrauch wird dieses Gerät und alle zugänglichen Teile sehr heiß. Es ist darauf zu achten, dass die Heizelemente nicht berührt werden. Kinder unter 8 Jahren, die nicht ständig beaufsichtigt sind, von dem Gerät fernhalten. Das Gerät darf von Kindern ab 8 Jahren und Personen mit eingeschränkten körperlichen, geistigen oder Wahrnehmungsfähigkeiten oder aber ohne ausreichende Erfahrung und Kenntnis verwendet werden, vorausgesetzt sie werden ausreichend überwacht oder sie wurden in den sicheren Gebrauch des Geräts eingewiesen und haben eine ausreichende Wahrnehmung der mit dem Gebrauch des Geräts verbundenen Gefahren. Erlauben Sie Kindern nicht, mit dem Gerät zu spielen. Reinigungs- und Wartungsarbeiten dürfen nicht von unbewachten Kindern ausgeführt werden.

Verwenden Sie zur Reinigung der Glastür des Backofens keine Scheuermittel oder scharfkantige Metallspachtel, um die Oberfläche nicht zu zerkratzen und so das Zerspringen des Glases zu verursachen.

Verwenden Sie zur Reinigung des Kochfeldes keine Dampf- oder Hochdruckreinigungsgeräte.

ZUR BEACHTUNG: Versichern Sie sich, dass das Gerät ausgeschaltet ist, bevor Sie die Lampe austauschen. Stromschlagfahr.

! Beim Einsetzen des Rosts darauf achten, dass die Arretierung nach oben zeigt und sich im hinteren Bereich befindet.

NL

Belangrijk

PAS OP: Dit apparaat en zijn bereikbare onderdelen worden tijdens gebruik zeer heet. Zorg ervoor de verwarmende elementen niet aan te raken. Zorg ervoor dat kinderen die kleiner dan 8 jaar oud zijn niet dichtbij het apparaat kunnen komen, tenzij onder constant toezicht. Het huidige apparaat mag alleen door kinderen van 8 jaar en ouder en door personen met een beperkt lichamelijk, sensorieel of geestelijk vermogen, of zonder ervaring en kennis worden gebruikt, mits ze onder adequaat toezicht zijn, of mits ze zijn onderricht m.b.t. het veilige gebruik van het apparaat en zich bewust zijn van de betreffende gevaren. Voorkom dat kinderen met het apparaat spelen. De reinigings- en onderhoudshandelingen mogen niet door kinderen worden uitgevoerd, tenzij onder toezicht.

Gebruik geen schurende producten, noch snijdende metalen spatels om de glazen deur van de oven te reinigen, aangezien deze het oppervlak zouden kunnen krassen, en als gevolg het glas doen verbrijzelen.

Gebruik nooit huishoudapparaten met stoom of hoge druk voor het reinigen van de kookplaat.

PAS OP: Controleer of het apparaat uit staat voor u de lamp vervangt, om te voorkomen dat u een elektrische schok krijgt.

! Bij het inbrengen van de grill erop letten dat de bevestigingsklem omhoog gericht is en zich achterin de oven bevindt.

RU

Предупреждения

ВНИМАНИЕ: Данное изделие и его доступные комплектующие сильно нагреваются в процессе эксплуатации.

Будьте осторожны и не касайтесь нагревательных элементов.

Не разрешайте детям младше 8 лет приближаться к изделию без контроля.

Данное изделие может быть использовано детьми старше 8 лет и лицами с ограниченными физическими, сенсорными или умственными способностями или без опыта и знания о правилах использования изделия при условии надлежащего контроля или обучения безопасному использованию изделия с учетом соответствующих рисков. Не разрешайте детям играть с изделием. Не разрешайте детям осуществлять чистку и уход за изделием без контроля взрослых.

Не используйте абразивные вещества или режущие металлические скребки для чистки стеклянной дверцы духового шкафа, так как они могут поцарапать поверхность, что может привести к разбиванию стекла.

Никогда не используйте паровые чистящие агрегаты или агрегаты под высоким давлением для чистки изделия.

ВНИМАНИЕ: Проверьте, чтобы изделие было выключено, перед заменой лампочки во избежание возможных ударов током.

! При установке решетки проверить, чтобы фиксатор был повернут вверх с задней стороны выемки.

IT

Assistenza

Attenzione:

L'apparecchio è dotato di un sistema di diagnostica automatica che consente di rilevare eventuali malfunzionamenti. Questi vengono comunicati dal display tramite messaggi del tipo: "F" seguito da numeri.

In questi casi è necessario l'intervento dell'assistenza tecnica.

! Non ricorrere mai a tecnici non autorizzati.

Comunicare:

- Il tipo di anomalia;
- Il modello della macchina (Mod.)
- Il numero di serie (S/N)

Queste ultime informazioni si trovano sulla targhetta caratteristiche posta sull'apparecchio

Assistenza Attiva 7 giorni su 7



Se nasce il bisogno di assistenza o manutenzione basta chiamare il Numero Unico Nazionale 199.199.199* per essere messi subito in contatto con il Centro Assistenza Tecnica più vicino al luogo da cui si chiama.

È attivo 7 giorni su 7, sabato e domenica compresi, e non lascia mai inascoltata una richiesta.



Estensione di garanzia Airbag

Airbag è il servizio esclusivo creato da Ariston che integra e prolunga nel tempo i contenuti della garanzia standard: con una modica cifra protegge il cliente da ogni imprevisto riguardante l'assistenza e la manutenzione dell'elettrodomestico. Per i 5 anni successivi alla data di acquisto il cliente che aderisce al programma Airbag avrà diritto gratuitamente a:

- l'intervento entro 48 ore dalla chiamata;
- il contributo per spese di trasferta del Tecnico (diritto di chiamata);
- la manodopera;
- le parti di ricambio originali;
- il trasporto dell'elettrodomestico non riparabile in loco.

Inoltre, qualora l'elettrodomestico non sia riparabile la garanzia prevede la sostituzione a prezzo agevolato in funzione dell'anzianità del prodotto.

* Al costo di 14,25 centesimi di Euro al minuto (iva inclusa) dal Lun. al Ven. dalle 08:00 alle 18:30, il Sab. dalle 08:00 alle 13:00 e di 5,58 centesimi di Euro al minuto (iva inclusa) dal Lun. al Ven. dalle 18:30 alle 08:00, il Sab. dalle 13:00 alle 08:00 e i giorni festivi, per chi chiama dal telefono fisso.

Per chi chiama da radiomobile le tariffe sono legate al piano tariffario dell'operatore telefonico utilizzato.

Le suddette tariffe potrebbero essere soggette a variazione da parte dell'operatore telefonico; per maggiori informazioni consultare il sito www.indesit.com.

GB

Assistance

Warning:

The appliance is fitted with an automatic diagnostic system which detects any malfunctions. Malfunctions are displayed by messages of the following type: "F" followed by numbers.

Call for technical assistance should a malfunction occur.

! Never use the services of an unauthorised technician.

Please have the following information to hand:

- The type of problem encountered.
- The appliance model (Mod.).
- The serial number (S/N).

The latter two pieces of information can be found on the data plate located on the appliance.

FR

Assistance

Attention :

L'appareil est équipé d'un système d'autotest qui permet de détecter toute anomalie de fonctionnement. Ces anomalies sont affichées sous la forme: "F" suivi de chiffres.

Contactez alors un service d'assistance technique.

! Ne jamais faire appel à des techniciens non agréés.

Lui indiquer :

- le type d'anomalie;
- le modèle de l'appareil (Mod.)
- son numéro de série (S/N)

Ces informations figurent sur la plaque signalétique apposée sur l'appareil

ES

Asistencia

Atención:

El aparato está dotado de un sistema de diagnóstico que permite detectar problemas de funcionamiento. Los mismos se comunican en el display mediante mensajes como: "F" seguido por números.

En esos casos es necesaria la intervención del servicio de asistencia técnica.

! No llame nunca a técnicos no autorizados.

Comunique:

- El tipo de anomalía;
- El modelo de la máquina (Mod.)
- El número de serie (S/N)

Esta información se encuentra en la placa de características colocada en el aparato.

La siguiente información es válida solo para España.

Para otros países de habla hispana consulte a su vendedor.

Ampliación de garantía

Llame al 902.363.539 y le informaremos sobre el fantástico plan de ampliación de garantía hasta 5 años.

Consiga una cobertura total adicional de

- Piezas y componentes
- Mano de obra de los técnicos
- Desplazamiento a su domicilio de los técnicos

Y NO PAGUE AVERIAS NUNCA MAS

Servicio de asistencia técnica (SAT)

Llame al **902.133.133** y nuestros técnicos intervendrán con rapidez y eficacia, devolviendo el electrodoméstico a sus condiciones óptimas de funcionamiento.

En el SAT encontrará recambios, accesorios y productos específicos para la limpieza y mantenimiento de su electrodoméstico a precios competitivos.

ESTAMOS A SU SERVICIO

PT

Assistência

Atenção:

Este aparelho é equipado com um sistema de diagnóstico que possibilita detectar eventuais mau funcionamentos. Estes são comunicados no display mediante mensagens do seguinte tipo: "F" seguido por números.

Nestes casos será necessária uma intervenção da assistência técnica.

! Nunca recorra a técnicos não autorizados.

Comunique:

- o tipo de avaria;
- o modelo da máquina (Mod.);
- o número de série (S/N);

Estas últimas informações encontram-se na placa de identificação situada no aparelho.

DE

Kundendienst

Achtung:

Das Gerät ist mit einem Diagnose-System ausgestattet, dank dessen eventuelle Betriebsstörungen erfasst werden können. Diese werden auf dem Display durch Meldungen folgenden Typs angezeigt: "F" gefolgt von Nummern.

In diesen Fällen ist der Kundendienst anzufordern.

! Wenden Sie sich auf keinen Fall an nicht autorisierte Techniker.

Geben Sie bitte Folgendes an:

- die genaue Beschreibung des Fehlers;
- das Gerätemodell (Mod.);
- die Modellnummer (S/N).

Letztere Informationen können dem Typenschild, das sich auf dem Gerät befindet, entnommen werden.

NL

Service

Belangrijk:

Het apparaat is voorzien van een diagnostisch systeem dat eventuele storingen opspoort. Deze kunt u op het display aflezen met berichten zoals: "F" gevolgd door nummers.

In dit geval moet u de technische dienst inschakelen.

! Wendt u nooit tot niet erkende monteurs.

Dit dient u door te geven:

- Het soort storing;
- Het model apparaat (Mod.)
- Het serienummer (S/N)

Deze laatste informatie bevindt zich op het typeplaatje op het apparaat

RU

Сервисное обслуживание

Внимание:

Изделие оснащено системой автоматической диагностики, позволяющей выявить возможные неисправности. Неисправности показываются на дисплее посредством следующих сообщений: "F—" с последующими цифрами.

В этом случае необходимо вызвать техника из центра сервисного обслуживания.

! Никогда не обращайтесь к неуполномоченным техникам.

При обращении в Центр Технического обслуживания сообщите:

- Тип неисправности;
- Модель изделия (Мод.)
- Номер тех. паспорта (серийный №)

Эти данные вы найдете на паспортной табличке, расположенной на изделии.

IT

Descrizione dell'apparecchio

Vista d'insieme

- 1 Manopola PROGRAMMI
- 2 Orologio con contaminuti rustico
- 3 Manopola TERMOSTATO
- 4 Spia TERMOSTATO
- 5 Vetro porta forno

GB

Description of the appliance

Overall view

- 1 SELECTOR knob
- 2 COUNTRY STYLE TIMER knob
- 3 THERMOSTAT knob
- 4 Indicator light THERMOSTAT
- 5 Glass oven door

FR

Description de l'appareil

Vue d'ensemble

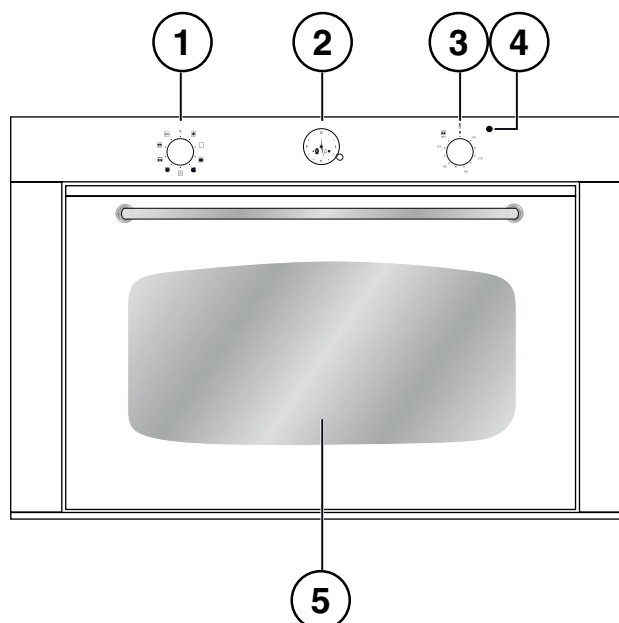
- 1 Bouton PROGRAMMES
- 2 Bouton MINUTEUR RUSTIQUE
- 3 Bouton THERMOSTAT
- 4 Voyant THERMOSTAT
- 5 Vitre porte du four

ES

Descripción del aparato

Vista en conjunto

- 1 Mando PROGRAMAS
- 2 Reloj con contador de minutos Rústico
- 3 Mando TERMOSTATO
- 4 Piloto TERMOSTATO
- 5 Cristal puerta forno



PT

Descrição do aparelho

Vista de conjunto

- 1 Selector **PROGRAMAS**
- 2 **Relógio com contador de minutos Rústico**
- 3 Selector do **TERMÓSTATO**
- 4 Indicador luminoso **TERMÓSTATO**
- 5 Vidro da porta do forno

DE

Beschreibung Ihres Gerätes

Geräteansicht

- 1 Drehknopf **PROGRAMME**
- 2 Drehknopf **RUSTIKALE KURZZEITWECKER**
- 3 Drehknopf **THERMOSTAT**
- 4 Kontrollleuchte **THERMOSTAT**
- 5 **Backofentürfenster**

NL

Beschrijving van het apparaat

Algemeen aanzicht

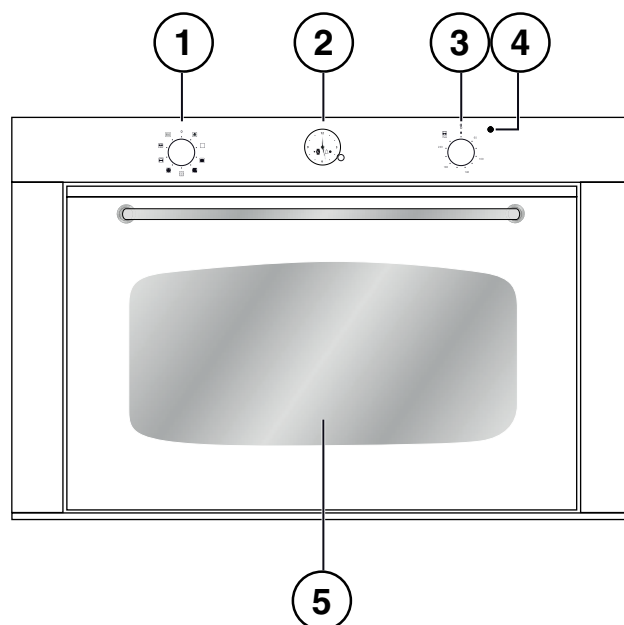
- 1 Knop **PROGRAMMI**
- 2 Knop **RUSTIEKE TIMER**
- 3 **THERMOSTAATKNOP**
- 4 Controlelampje **THERMOSTAAT**
- 5 **Ruit van ovendeur**

RU

Описание изделия

Общи вид

- 1 **ПРОГРАММА** ручки
- 2 таймеру **деревенский**
- 3 Ручка термостата
- 4 Термостат **Индикатор**
- 5 **Стекло** дверцы духовки



Installazione

! È importante conservare questo libretto per poterlo consultare in ogni momento. In caso di vendita, di cessione o di trasloco, assicurarsi che resti insieme all'apparecchio per informare il nuovo proprietario sul funzionamento e sui relativi avvertimenti.

! Leggere attentamente le istruzioni: ci sono importanti informazioni sull'installazione, sull'uso e sulla sicurezza.

Posizionamento

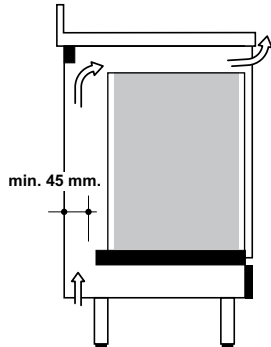
! Gli imballaggi non sono giocattoli per bambini e vanno eliminati secondo le norme per la raccolta differenziata (vedi Precauzioni e consigli).

! L'installazione va effettuata secondo queste istruzioni e da personale professionalmente qualificato. Una errata installazione può causare danni a persone, animali o cose.

Incasso

Per garantire un buon funzionamento dell'apparecchio è necessario che il mobile abbia le caratteristiche adatte:

Nella figura vengono riportate le dimensioni del vano del mobile nell'inserimento sottotavolo.



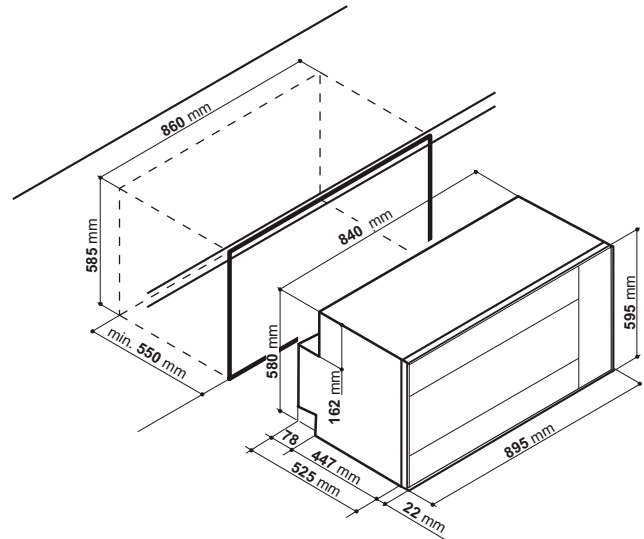
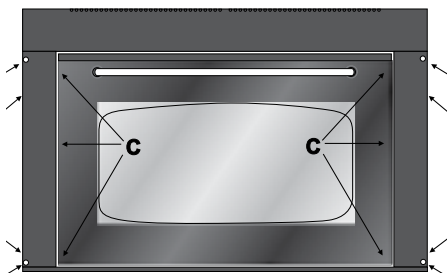
Per consentire una efficace aerazione, sulla parte anteriore inferiore e sulla parte superiore del mobile, dovranno essere previste delle opportune prese d'aria, (entrata dal basso di almeno 200 cm², una uscita dalla parte superiore di almeno 90 cm²).

I pannelli dei mobili adiacenti il forno dovranno essere in materiale resistente al calore. In particolare nel caso di mobili in legno impiallacciato le colle dovranno essere resistenti alla temperatura di 120°C.

In conformità alle norme di sicurezza, una volta incassato l'apparecchio, non debbono essere possibili eventuali contatti con le pareti elettriche. Tutte le parti che assicurano la protezione debbono essere fissate in modo tale da non poter essere tolta senza l'aiuto di qualche utensile.

Fissaggio

Inserire l'apparecchiatura nel vano; aprire la porta del forno e fissarlo al mobile con le 4 viti in dotazione "A", ponendo tra i fori e le viti gli appositi distanziatori in dotazione.



Collegamento elettrico

I forni dotati di cavo di alimentazione tripolare, sono predisposti per il funzionamento con corrente alternata alla tensione e frequenza di alimentazione indicate sulla targhetta caratteristiche (posta sull'apparecchio) e sul libretto istruzioni. Il conduttore di terra del cavo è contraddistinto dai colori giallo-verde.

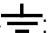
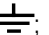
Sostituzione del cavo

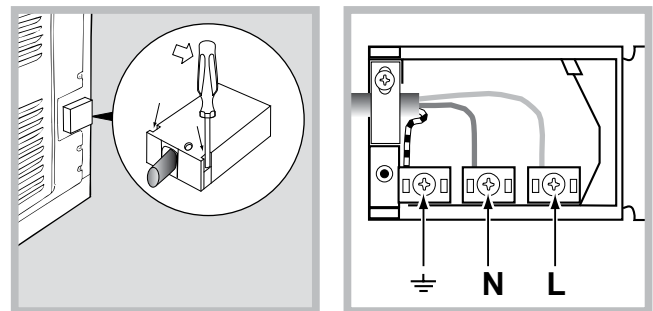
Utilizzare un cavo in gomma del tipo H05VV-F con una sezione 3 x 1.5 mm². Il conduttore giallo-verde dovrà essere più lungo di 2+3 cm. degli altri conduttori.

Apertura morsettieria:

- Servendosi di un cacciavite, fare leva sulle linguette laterali del coperchio della morsettieria;
- Tirare ed aprire il coperchio della morsettieria.

Per la messa in opera del cavo eseguire le seguenti operazioni:

- svitare la vite del serracavo e le tre viti dei contatti L-N-
- fissare i cavetti sotto le teste delle viti rispettando i colori: Blu (N) Marrone (L) Giallo-Verde 
- fissare il cavo di alimentazione nell'apposito fermacavo e chiudere il coperchio.



Allacciamento del cavo di alimentazione alla rete

Montare sul cavo una spina normalizzata per il carico indicato sulla targhetta caratteristiche, nel caso di collegamento diretto alla rete è necessario interporre tra l'apparecchio e la rete un interruttore omnipolare con apertura minima fra i contatti di 3 mm. dimensionato al carico e rispondente alle norme in vigore (il filo di terra non deve essere interrotto dall'interruttore).

Il cavo di alimentazione deve essere posizionato in modo che non raggiunga in nessun punto una temperatura superiore di 50°C a quella ambiente.

Prima di effettuare l'allacciamento accertarsi che:

- La sicurezza elettrica di questo apparecchio è assicurata soltanto quando lo stesso è correttamente collegato ad un efficiente impianto di messa a terra come previsto dalle vigenti norme di sicurezza elettrica. E' necessario verificare questo fondamentale requisito di sicurezza e, in caso di dubbio, richiedere un controllo accurato dell'impianto da parte di personale professionalmente qualificato. Il costruttore non può essere considerato responsabile per eventuali danni causati dalla mancanza di messa a terra dell'impianto.
- Prima di collegare l'apparecchio accertarsi che i dati di targa (posti sull'apparecchio e/o sull'imballo) siano rispondenti a quelli della rete di distribuzione elettrica e gas.
- Verificare che la portata elettrica dell'impianto e delle prese di corrente siano adeguate alla potenza massima dell'apparecchio indicata in targa. In caso di dubbio rivolgersi ad una persona professionalmente qualificata.
- In caso di incompatibilità tra la presa e la spina dell'apparecchio fare sostituire la presa con altra di tipo adatto da personale professionalmente qualificato. Quest'ultimo, in particolare, dovrà anche accertare che la sezione dei cavi della presa sia idonea alla potenza assorbita dall'apparecchio. In generale è sconsigliabile l'uso di adattatori, prese multiple e/o prolunghe. Qualora il loro uso si rendesse indispensabile è necessario utilizzare solamente adattatori semplici o multipli e prolunghe conformi alle vigenti norme di sicurezza, facendo però attenzione a non superare il limite di portata in valore di corrente, marcato sull'adattatore semplice e sulle prolunghe, e quello di massima potenza marcato sull'adattatore multiplo.




! Ad apparecchio installato, il cavo elettrico e la presa della corrente devono essere facilmente raggiungibili.

! Il cavo non deve subire piegature o compressioni.

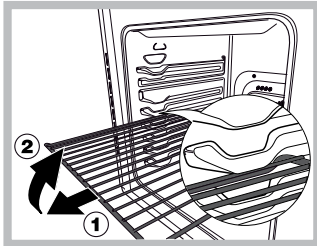
! Il cavo deve essere controllato periodicamente e sostituito solo da tecnici autorizzati (vedi Assistenza).

! L'azienda declina ogni responsabilità qualora queste norme non vengano rispettate.

TARGHETTA CARATTERISTICHE

Dimensioni	larghezza cm 59,5 altezza cm 32,9 profondità cm 39,4
Volume	lt. 78
Collegamenti elettrici	tensione a 220-240V ~ 50Hz (vedi targhetta caratteristiche) potenza massima assorbita 2800W
Energy Label e Ecodesign	Regolamento (EU) No 65/2014 che integra la Direttiva 2010/30/EU. Regolamento (EU) No 66/2014 che integra la Direttiva 2009/125/EC. Norma EN 60350-1 Norma EN 50564 Consumo energia dichiarazione Classe convezione Forzata - funzione di riscaldamento:  Gratin.
 	Questa apparecchiatura è conforme alle seguenti Direttive Comunitarie: - 2006/95/CE del 12/12/06 (Bassa Tensione) e successive modificazioni - 2004/108/CE del 15/12/04 (Compatibilità Elettromagnetica) e successive modificazioni - 93/68/CEE del 22/07/93 e successive modificazioni. - 2012/19/UE e successive modificazioni. - 1275/2008 standby/off mode

Avvio e utilizzo



ATTENZIONE! Il forno è dotato di un sistema di arresto griglie che consente di estrarle senza che queste fuoriescano dal forno. (1) Per estrarre completamente le griglie è sufficiente, come indicato sul disegno, alzarle, prendendole dalla parte anteriore e tirarle. (2)

! Alla prima accensione fare funzionare il forno a vuoto per almeno un'ora con il termostato al massimo e a porta chiusa. Poi spegnere, aprire la porta del forno e aerare il locale. L'odore che si avverte è dovuto all'evaporazione delle sostanze usate per proteggere il forno.

! Per ottimizzare le performance di cottura, al momento dell'attivazione della funzione selezionata viene effettuato un settaggio dei parametri del prodotto, che potrebbe comportare il ritardo dell'accensione della ventola e degli elementi riscaldanti.

Uso del forno

1. Selezionare il programma di cottura desiderato ruotando la manopola PROGRAMMI.
2. Scegliere la temperatura ruotando la manopola TERMOSTATO. Una lista con le cotture e le relative temperature consigliate è consultabile nella Tabella cottura (vedi Programmi).
3. La spia TERMOSTATO lampeggiante indica la fase di riscaldamento. Rimane accesa una volta raggiunta la temperatura impostata.
4. Durante la cottura è sempre possibile:
 - modificare il programma di cottura agendo sulla manopola PROGRAMMI;
 - modificare la temperatura agendo sulla manopola TERMOSTATO;
 - interrompere la cottura riportando la manopola PROGRAMMI in posizione "0".

! Nei programmi BARBECUE/FAST COOKING non è previsto il preriscaldamento.

! Non appoggiare mai oggetti sul fondo del forno perché si rischiano danni allo smalto.

! Porre sempre i recipienti di cottura sulla griglia in dotazione.

! Il forno entra nella fase di preriscaldamento dopo 2 sec dalla selezione del ciclo desiderato


Ventilazione di raffreddamento

Per ottenere una riduzione delle temperature esterne, alcuni modelli sono dotati di una ventola di raffreddamento. Questa genera un getto d'aria che esce tra il pannello di controllo e la porta del forno.

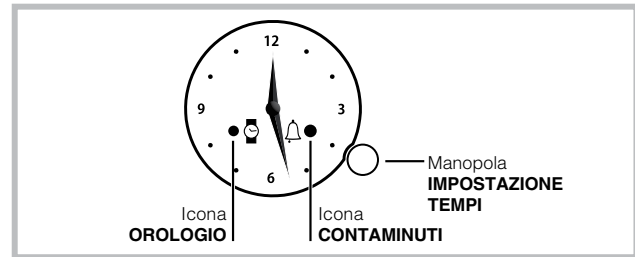
A fine cottura la ventola rimane attiva finché il forno non è sufficientemente freddo. Nel programma PASTICCERIA si avvia solo a forno caldo.

! A fine cottura la ventola rimane attiva finché il forno non è sufficientemente freddo.

Luce del forno

A forno spento la lampadina può essere accesa in qualunque momento premendo il tasto .

Orologio con contaminuti Rustico



! Tutte le impostazioni sono possibili solo se il forno è collegato all'impianto elettrico. In caso di mancanza di corrente, per più di 10 secondi, il programmatore si ferma: al ripristino della corrente l'icona OROLOGIO lampeggia per indicare che c'è stato un black-out e che è necessario regolare nuovamente l'ora.

Impostare l'ora

Per regolare l'ora indicata dalle lancette premere brevemente la manopola IMPOSTAZIONE TEMPI fino ad ottenere il lampeggio dell'icona OROLOGIO. Quindi per incrementare o decrementare l'orario visualizzato a passi di 1 minuto, ruotare la manopola in senso orario o antiorario e la lancetta dei minuti si muove a passi di 1 minuto in senso orario o antiorario. Trascorsi 10 secondi dall'ultimo aggiustamento il programmatore esce automaticamente dalla modalità di regolazione.

Impostare il contaminuti

! Questa funzione non interrompe la cottura e prescinde dall'utilizzo del forno; permette solo di azionare il segnale acustico allo scadere dei minuti impostati.

Per attivare il contaminuti, premere brevemente la manopola IMPOSTAZIONE TEMPI fino ad ottenere il lampeggio dell'icona CONTAMINUTI.

Per incrementare o decrementare il tempo del contaminuti, ruotare la manopola IMPOSTAZIONE TEMPI in senso orario o antiorario, la lancetta dei minuti si muove a passi di 1 minuto.

Il lampeggio dell'icona CONTAMINUTI continua per 10 secondi dall'ultima rotazione. L'impostazione può essere confermata premendo la manopola IMPOSTAZIONE TEMPI o lasciando scadere i 10 secondi, purché sia stato programmato almeno 1 minuto di cottura.

L'icona CONTAMINUTI accesa indica l'avvenuta impostazione e il conteggio del tempo inizierà immediatamente.

Selezionare il programma di cottura desiderato con la manopola PROGRAMMI.

Per visualizzare il tempo impostato premere brevemente e rilasciare la manopola IMPOSTAZIONE TEMPI; le lancette visualizzano i minuti rimanenti. Al termine del tempo impostato l'icona CONTAMINUTI lampeggia e l'allarme emette segnali acustici per 1 minuto (per disattivarlo premere brevemente la manopola).

Portare la manopola PROGRAMMI in posizione "0".

! Per annullare l'impostazione, premere la manopola IMPOSTAZIONE TEMPI per 3 secondi: la programmazione sarà annullata e l'icona CONTAMINUTI si spegne.

Programmi

! Per tutti i programmi è impostabile una temperatura tra 60°C e MAX, tranne:

- BARBECUE (si consiglia di impostare solo su MAX);
- GRATIN (si consiglia di non superare la temperatura di 200°C).

Programma **FORNO TRADIZIONALE**

Con questa cottura tradizionale è meglio utilizzare un solo ripiano: con più ripiani si ha una cattiva distribuzione della temperatura.

Programma **FORNO PASTICCERIA**

Questo programma è indicato per la cottura dei cibi delicati (ad es. dolci che necessitano di lievitazione) e preparazioni "mignon" su tre ripiani contemporaneamente.

Programma **FAST COOKING**

Questo programma è particolarmente indicato per cotture veloci di cibi preconfezionati (surgelati o precotti). I risultati migliori si ottengono utilizzando un solo ripiano.

Programma **MULTICOTTURA**

Poiché il calore è costante in tutto il forno, l'aria cuoce e rosola il cibo in modo uniforme. È possibile utilizzare fino a un massimo di due ripiani contemporaneamente.

Programma **FORNO PIZZA**

Questa combinazione consente un rapido riscaldamento del forno, con un forte apporto di calore in prevalenza dal basso. Nel caso si utilizzi più di un ripiano alla volta, è necessario cambiarli di posizione tra loro a metà cottura.

Programma **BARBECUE**

La temperatura elevata e diretta del grill è consigliata per gli alimenti che necessitano di un'alta temperatura superficiale. Effettuare le cotture con la porta del forno chiusa.



Programma **GRATIN**

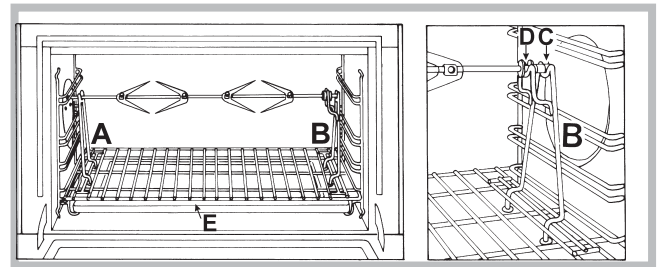
Unisce all'irradiazione termica unidirezionale, la circolazione forzata dell'aria all'interno del forno. Ciò impedisce la bruciatura superficiale degli alimenti aumentando il potere di penetrazione del calore. Effettuare le cotture con la porta del forno chiusa.

Programma **ECO**

Si attiva l'elemento riscaldante posteriore ed entra in funzione la ventola, garantendo un calore delicato ed uniforme all'interno del forno. Questo programma è indicato per cotture lente di ogni tipo di pietanza con temperature regolabili fino a un massimo di 200°C, oltre che per il riscaldamento di vivande e per i completamenti di cottura. È particolarmente indicato per la cottura lenta di carni e pesci, consentendo di ottenere carni più tenere con un risparmio energetico.

Girarrosto

Questo accessorio è da utilizzare esclusivamente per cotture al grill. Procedere come segue: infilare la carne da cuocere nell'asta trasversale, nel senso della sua lunghezza, bloccandola con le apposite forchette regolabili. Introdurre i supporti "A" e "B" nei fori predisposti sulla leccarda "E", appoggiare la gola dell'asta sulla sede "C" e infilare la griglia nella prima guida più bassa del forno; infilare ora l'asta nel foro del girarrosto, portando in avanti la gola nella sede "D" (vedi figure). Azionare il girarrosto selezionando con la manopola PROGRAMMI  o  ;



Consigli pratici di cottura

! Nelle cotture ventilate non utilizzare le posizioni 1 e 5: sono investite direttamente dall'aria calda che potrebbe provocare bruciature sui cibi delicati.

! Nelle cotture BARBECUE e GRATIN, in particolare se praticate col girarrosto, disporre la leccarda in posizione 1 per raccogliere i residui di cottura (sughi e/o grassi).

MULTICOTTURA

- Utilizzare le posizioni 2 e 4, mettendo alla 2 i cibi che richiedono maggior calore.
- Disporre la leccarda in basso e la griglia in alto.

BARBECUE

- Inserire la griglia in posizione 3 o 4, disporre gli alimenti al centro della griglia.
- Si consiglia di impostare il livello di energia al massimo. Non allarmarsi se la resistenza superiore non resta costantemente accesa: il suo funzionamento è controllato da un termostato.

FORNO PIZZA

- Utilizzare una teglia in alluminio leggero, appoggiandola sulla griglia in dotazione.
Con la leccarda si allungano i tempi di cottura e difficilmente si ottiene una pizza croccante.
- Nel caso di pizze molto farcite è consigliabile inserire la mozzarella a metà cottura.

Tabella cottura

Programmi	Alimenti	Peso (Kg)	Posizione dei ripiani		Preriscaldamento	Temperatura consigliata (°C)	Durata cottura (minuti)
			guide standard	guide scorrevoli			
Forno Tradizionale	Anatra	1,5	2	1	si	200-210	70-80
	Pollo	1,5	2	1	si	200-210	60-70
	Arrostato di vitello o manzo	1	2	1	si	200	70-75
	Arrostato di maiale	1	2	1	si	200-210	70-80
	Biscotti (di frolla)	-	2	1	si	180	15-20
	Crostate	1	2	1	si	180	30-35
Forno Pasticceria	Crostate	0,5	2 o 3	1 o 2	si	180	25-35
	Torta di frutta	1	2 o 3	1 o 2	si	180	40-50
	Plum-cake	0,7	2 o 3	1 o 2	si	170-180	45-55
	Cake piccoli su 2 ripiani	0,7	2 e 4	1 e 3	si	180-190	20-25
	Pan di spagna	0,6	2 o 3	1 o 2	si	160-170	30-40
	Bigné su 3 ripiani	0,7	1 e 3 e 5	1 e 2 e 4	si	180-190	20-25
	Biscotti su 3 ripiani	0,7	1 e 3 e 5	1 e 2 e 4	si	180	20-25
	Crêpes farcite	0,8	2	1	si	200	30-35
	Meringhe su 3 ripiani	0,5	1 e 3 e 5	1 e 2 e 4	si	90	180
	Salatini di sfoglia al formaggio	0,5	2	1	si	210	20-25
Fast cooking	Surgelati						
	Pizza	0,3	2	1	-	250	12
	Misto zucchine e gamberi in pastella	0,4	2	1	-	200	20
	Torta rustica di spinaci	0,5	2	1	-	220	30-35
	Panzerotti	0,3	2	1	-	200	25
	Lasagne	0,5	2	1	-	200	35
	Panetti dorati	0,4	2	1	-	180	25-30
	Bocconcini di pollo	0,4	2	1	-	220	15-20
	Precotti						
	Ali di pollo dorate	0,4	2	1	-	200	20-25
	Cibi Freschi						
	Biscotti (di frolla)	0,3	2	1	-	200	15-18
	Plum-cake	0,6	2	1	-	180	45
Salatini di sfoglia al formaggio	0,2	2	1	-	210	10-12	
Multicottura	Pizza su 2 ripiani		2 e 4	1 e 3	si	220-230	20-25
	Crostate su 2 ripiani/torte su 2 ripiani		2 e 4	1 e 3	si	180	30-35
	Pan di spagna su 2 ripiani (su leccarda)		2 e 4	1 e 3	si	170	20-25
	Pollo arrosto + patate	1+1	1 e 2/3	1 e 3	si	200-210	65-75
	Agnello	1	2	1	si	190-200	45-50
	Sgombro	1	1 o 2	1	si	180	30-35
	Lasagne	1	2	1	si	190-200	35-40
	Bigné su 2 ripiani		2 e 4	1 e 3	si	190	20-25
	Biscotti su 2 ripiani		2 e 4	1 e 3	si	190	10-20
	Salatini di sfoglia al formaggio su 2 ripiani		2 e 4	1 e 3	si	210	20-25
Torte salate		1 e 3	1 e 3	si	200	20-30	
Forno Pizza	Pizza	0,5	2	1	si	220	15-20
	Focacce	0,5	2	1	si	200	20-25
Barbecue	Sgombri	1	4	3	no	Max	15-20
	Sogliole e seppie	0,7	4	3	no	Max	10-15
	Spiedini di calamari e gamberi	0,7	4	3	no	Max	8-10
	Filetto di merluzzo	0,7	4	3	no	Max	10-15
	Verdure alla griglia	0,5	3 o 4	2 o 3	no	Max	15-20
	Bistecca di vitello	0,8	4	3	no	Max	15-20
	Salsicce	0,7	4	3	no	Max	15-20
	Hamburger	n°4 o 5	4	3	no	Max	10-12
	Toast (o pane tostato)	n°4 o 6	4	3	no	Max	3-5
	Pollo allo spiedo con girarrosto (ove presente)	1	-	-	no	Max	70-80
	Agnello allo spiedo con girarrosto (ove presente)	1	-	-	no	Max	70-80
	Gratin	Pollo alla griglia	1,5	2	2	no	210
Seppie		1	2	2	no	200	30-35
Pollo allo spiedo con girarrosto (ove presente)		1,5	-	-	no	210	70-80
Anatra allo spiedo con girarrosto (ove presente)		1,5	-	-	no	210	60-70
Arrostato di vitello o manzo		1	2	2	no	210	60-75
Arrostato di maiale		1	2	2	no	210	70-80
Agnello		1	2	2	no	210	40-45

* I tempi di cottura sono indicativi e possono essere modificati in base ai propri gusti personali. I tempi di preriscaldamento del forno sono preimpostati e non modificabili manualmente.

! Programma ECO: Questo programma può essere utilizzato per cotture lente di ogni tipo di pietanza con temperature regolabili fino a un massimo di 200°C, per il riscaldamento di vivande e per i completamenti di cottura.

Precauzioni e consigli

! L'apparecchio è stato progettato e costruito in conformità alle norme internazionali di sicurezza.

Queste avvertenze sono fornite per ragioni di sicurezza e devono essere lette attentamente.

Sicurezza generale

- L'apparecchio è stato concepito per un uso di tipo non professionale all'interno dell'abitazione.
- L'apparecchio non va installato all'aperto, nemmeno se lo spazio è riparato, perché è molto pericoloso lasciarlo esposto a pioggia e temporali.
- Per movimentare l'apparecchio servirsi sempre delle apposite maniglie poste sui fianchi del forno.
- Non toccare l'apparecchio a piedi nudi o le mani o i piedi bagnati o umidi.
- **L'apparecchio deve essere usato per cuocere alimenti, solo da persone adulte e secondo le istruzioni riportate in questo libretto. Ogni altro uso (ad esempio: riscaldamento di ambienti) è da considerarsi improprio e quindi pericoloso. Il costruttore non può essere considerato responsabile per eventuali danni derivanti da usi impropri, erronei ed irragionevoli.**
- **Durante l'uso dell'apparecchio gli elementi riscaldanti e alcune parti della porta forno diventano molto calde. Fare attenzione a non toccarle e tenere i bambini a distanza.**
- Evitare che il cavo di alimentazione di altri elettrodomestici entri in contatto con parti calde del forno.
- Non ostruire le aperture di ventilazione e di smaltimento di calore.
- Impugnare la maniglia di apertura della porta al centro: ai lati potrebbe essere calda.
- Utilizzare sempre guanti da forno per inserire o estrarre recipienti.
- Non rivestire il fondo del forno con fogli di alluminio.
- Non riporre materiale infiammabile nel forno: se l'apparecchio viene messo inavvertitamente in funzione potrebbe incendiarsi.
- Assicurarsi sempre che le manopole siano nella posizione "●"/"○" quando l'apparecchio non è utilizzato.
- Non staccare la spina dalla presa della corrente tirando il cavo, bensì afferrando la spina.
- Non fare pulizia o manutenzione senza aver prima staccato la spina dalla rete elettrica.
- In caso di guasto, in nessun caso accedere ai meccanismi interni per tentare una riparazione. Contattare l'Assistenza (vedi Assistenza).
- Non appoggiare oggetti sulla porta del forno aperta.
- Evitare che i bambini giochino con l'apparecchio.
- Non è previsto che l'apparecchio venga utilizzato da persone (bambini compresi) con ridotte capacità fisiche, sensoriali o mentali, da persone inesperte o che non abbiano familiarità con il prodotto, a meno che non vengano sorvegliate da una persona responsabile della loro sicurezza o non abbiano ricevuto istruzioni preliminari sull'uso dell'apparecchio.
- Evitare che i bambini giochino con l'apparecchio.
- **L'apparecchio non è destinato a essere messo in funzione per mezzo di un temporizzatore esterno oppure di un sistema di comando a distanza separato.**

Smaltimento

- Smaltimento del materiale di imballaggio: attenersi alle norme locali, così gli imballaggi potranno essere riutilizzati.
- La direttiva Europea 2012/19/UE sui rifiuti di apparecchiature elettriche ed elettroniche (RAEE), prevede che gli elettrodomestici non debbano essere smaltiti nel normale flusso dei rifiuti solidi urbani. Gli apparecchi dismessi devono essere raccolti separatamente per ottimizzare il tasso di recupero e riciclaggio dei materiali che li compongono ed impedire potenziali danni per la salute e l'ambiente. Il simbolo del cestino barrato

è riportato su tutti i prodotti per ricordare gli obblighi di raccolta separata. Per ulteriori informazioni, sulla corretta dismissione degli elettrodomestici, i detentori potranno rivolgersi al servizio pubblico preposto o ai rivenditori.

Risparmiare e rispettare l'ambiente

- Ove possibile, evitare di pre-riscaldare il forno e cercare sempre di riempirlo. Aprire la porta del forno quanto necessario, perché vi sono dispersioni di calore ogni volta che viene aperta. Per risparmiare molta energia sarà sufficiente spegnere il forno dai 5 ai 10 minuti prima della fine del tempo di cottura pianificato, e servirsi del calore che il forno continua a generare.
- I programmi automatici si basano su prodotti alimentari standard.
- Tenere le guarnizioni pulite e in ordine, per evitare eventuali dispersioni di energia
- Se si dispone di un contratto di energia elettrica a tariffa oraria, il programma "cottura ritardata" renderà più semplice il risparmio spostando l'avvio del programma negli orari a tariffa ridotta.

! Questo prodotto soddisfa i requisiti imposti dalla nuova Direttiva Europea sulla limitazione dei consumi energetici in standby.

Se non si eseguono operazioni per 2 minuti, l'apparecchio si dispone automaticamente in modalità standby.

La modalità standby è visualizzata con "Icona Orologio" in alta luminosità.

Non appena si interagisce nuovamente con l'apparecchio, il sistema ritorna in modalità operativa.

Manutenzione e cura

Escludere la corrente elettrica

Prima di ogni operazione isolare l'apparecchio dalla rete di alimentazione elettrica.

Pulire l'apparecchio

- Le parti esterne smaltate o inox e le guarnizioni in gomma possono essere pulite con una spugnetta imbevuta di acqua tiepida, e sapone neutro. Se le macchie sono difficili da asportare usare prodotti specifici. Si consiglia di sciacquare abbondantemente e di asciugare dopo la pulizia. Non usare polveri abrasive o sostanze corrosive.
- L'interno del forno va pulito preferibilmente ogni volta dopo l'uso, quando è ancora tiepido. Usare acqua calda e detersivo, risciacquare e asciugare con un panno morbido. Evitare gli abrasivi.
- Gli accessori possono essere lavati come normali stoviglie, anche in lavastoviglie ad eccezione delle guide scorrevoli.

! Non utilizzare mai pulitori a vapore o ad alta pressione per la pulizia dell'apparecchio.

Pulire la porta

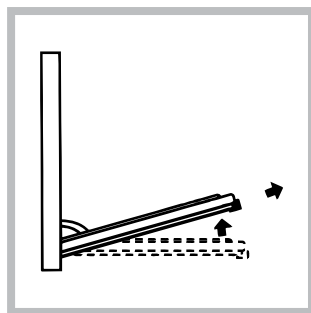
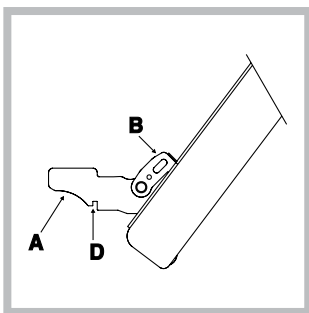
Pulire il vetro della porta con spugne e prodotti non abrasivi e asciugare con un panno morbido; non usare materiali ruvidi abrasivi o raschietti metallici affilati che possono graffiare la superficie e causare la frantumazione del vetro.

Per una pulizia più accurata è possibile smontare la porta del forno:

- Aprire completamente la porta e alzare le 2 levette "B";
- Ora, chiudendo parzialmente la porta, è possibile sollevarla estraendo i ganci "A" come indicato in figura.

Per rimontare la porta:

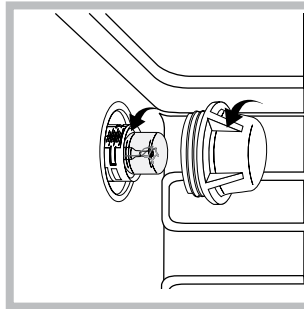
- Con la porta in posizione verticale, inserire i 2 ganci "A" nelle feritoie;
- Assicurarsi che la sede "D" sia agganciata perfettamente al bordo della feritoia (muovere leggermente la porta avanti ed indietro);
- Tenere la porta completamente aperta, sganciare le 2 levette "B" verso il basso, quindi chiudere la porta.



Controllare le guarnizioni

Controllare periodicamente lo stato della guarnizione attorno alla porta del forno. In caso risulti danneggiata rivolgersi al Centro Assistenza più vicino (vedi Assistenza). È consigliabile non usare il forno fino all'avvenuta riparazione.

Sostituire la lampadina



Per sostituire la lampadina di illuminazione del forno:

1. Svitare il coperchio in vetro del portalampada.
2. Svitare la lampadina e sostituirla con una analoga: potenza 25 W, attacco E 14.
3. Rimontare il coperchio (vedi figura).

! Non utilizzare la lampada forno per e come illuminazione di ambienti.

Installation

! Please keep this instruction booklet in a safe place for future reference. If the appliance is sold, given away or moved, please make sure the booklet is also passed on to the new owners so that they may benefit from the advice contained within it.

! Please read this instruction manual carefully: it contains important information concerning the safe operation, installation and maintenance of the appliance.

Positioning

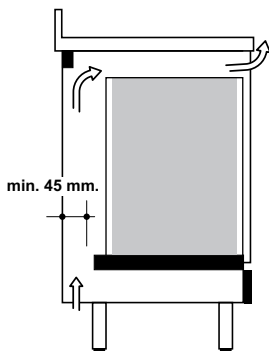
! Do not let children play with the packaging material; it should be disposed of in accordance with local separated waste collection standards (see Precautions and tips).

! The appliance must be installed by a qualified professional in accordance with the instructions provided. Incorrect installation may damage property or cause harm to people or animals.

Built-in appliances

To ensure the proper working order of the built-in appliance, the kitchen unit must be of a suitable size.

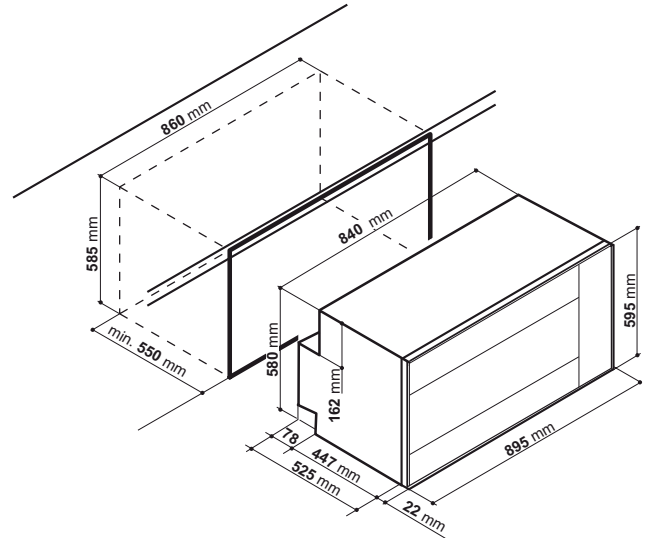
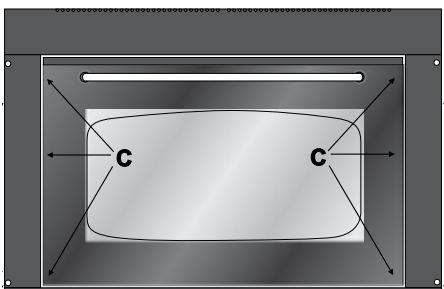
The sizes of the unit for installing the cooker under a worktop or in a column unit are shown in figure.



To provide adequate ventilation, there must be appropriate ventilation openings in the front bottom and the top part of the cabinet (an intake opening on the bottom of at least 200 cm², and an exhaust opening of at least 90 cm²). The unit panels next to the cooker must be heat resistant. In the case of veneered wood units, glues must be resistant to a temperature of 120 °C. In accordance with safety standards, once the appliance has been mounted, there must be no possible contact with electrical parts. Any protective parts must be secured so that they can only be removed with the use of tools.

Fastening the oven

Insert the appliance into the compartment; open the oven door and fasten the oven to the cabinet using the four screws "A", remembering to place the special spacers provided between the hole and the screw itself.



Electrical connection

Those ovens equipped with a three-pole power supply cable are designed to operate with an alternating current with the voltage and frequency indicated on the data plate (located on the appliance) and in the instruction manual. The wire for earthing the appliance is yellow-green in colour.

Replacing the cable

Use a rubber cable of the type H05VV-F with a suitable cross section 3 x 1.5 mm².

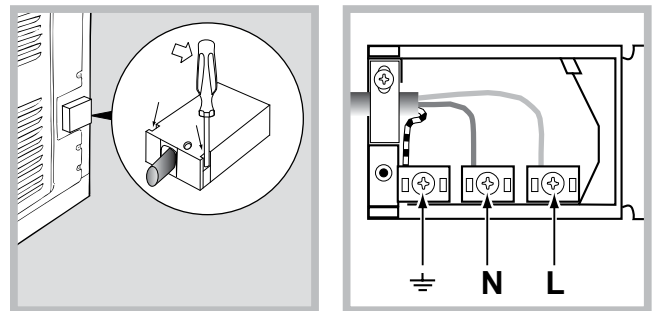
The yellow-green earth wire must be 2-3 cm longer than the other wires.

Opening the terminal board:

- Using a screwdriver, prise on the side tabs of the terminal board cover;
- Pull open the cover of the terminal board.

To install the cable, proceed as follows:

- Remove the wire clamp screw and the three contact screws L-N- \perp
- Fasten the wires beneath the screwheads using the following colour scheme: Blue (N) Brown (L) Yellow-Green \perp
- Fasten the supply cable in place with the clamp and close the cover of the terminal board.



Connecting the supply cable to the mains

Install a standardised plug corresponding to the load indicated on the data plate. When connecting the cable directly to the mains, install an omnipolar circuit-breaker with a minimum contact opening of 3 mm between the appliance and the mains. The omnipolar circuit breaker should be sized according to the load and should comply with current regulations (the earth wire should not be interrupted by the circuit breaker).

The supply cable should be positioned so that it does not reach a temperature of more than 50 °C with respect to the room temperature, anywhere along its length.

Before making the connection, check that:




- The electrical safety of this appliance can only be guaranteed if the cooker is correctly and efficiently earthed, in compliance with regulations on electrical safety. Always ensure that the earthing is efficient; if you have any doubts call in a qualified technician to check the system. The manufacturer declines all responsibility for damage resulting from a system which has not been earthed.
- Before plugging the appliance into the mains, check that the specifications indicated on the data plate (on the appliance and/or packaging) correspond to those of the electrical mains system of your home.
- Check that the electrical capacity of the system and sockets will support the maximum power of the appliance, as indicated on the data plate. If you have any doubts, call in a qualified technician.
- If the socket and appliance plug are not compatible, have the socket replaced with a suitable model by a qualified technician. The latter, in particular, will also have to ensure that the cross section of the socket cables are suitable for the power absorbed by the appliance. The use of adapters, multiple sockets and/or extensions, is not recommended. If their use cannot be avoided, remember to use only single or multiple adapters and extensions which comply with current safety regulations. In these cases, never exceed the maximum current capacity indicated on the single adapter or extension and the maximum power indicated on the multiple adapter.

! Once the appliance has been installed, the power supply cable and the electrical socket must be easily accessible.

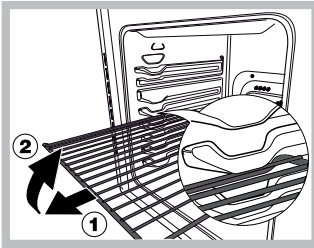
! The cable must not be bent or compressed.

! The cable must be checked regularly and replaced by authorised technicians only (see Assistance).

! The manufacturer declines any liability should these safety measures not be observed.

APPLIANCE SPECIFICATIONS	
Dimensions	width 59,5 cm height 32,9 cm depth 39,4 cm
Volume	78 l
Electrical connections	voltage: 220-240V ~ 50Hz (see data plate) maximum power absorbed 2800 W
Energy Label and Ecodesign	EU Directive no 65/2014 supplementing Directive 2010/30/EU. EU Regulation no 66/2014 implementing Directive 2009/125/EC. Standard EN 60350-1 Standard EN 50564 Declared energy consumption for Forced convection Class – heating mode:  Gratin.
 	This appliance conforms to the following European Economic Community directives: - 2006/95/EC dated 12/12/06 (Low Voltage) and subsequent amendments. - 2004/108/EC dated 03/05/89 (Electromagnetic Compatibility) and subsequent amendments. - 93/68/EEC dated 22/07/93 and subsequent amendments. - 2012/19/EU and subsequent amendments. - 1275/2008 standby/off mode.

Start-up and use



WARNING! The oven is provided with a stop system to extract the racks and prevent them from coming out of the oven (1).

As shown in the drawing, to extract them completely, simply lift the racks, holding them on the front part, and pull (2).

! The first time you use your appliance, heat the empty oven with its door closed at its maximum temperature for at least half an hour. Ensure that the room is well ventilated before switching the oven off and opening the oven door. The appliance may emit a slightly unpleasant odour caused by protective substances used during the manufacturing process burning away.

! In order to optimise the cooking performance, when starting the selected function, product settings will be applied that could cause a delayed start of the fan and heating elements.

Using the oven

1. Select the desired cooking mode by turning the SELECTOR knob.
2. Select the desired temperature with the THERMOSTAT knob. See the Cooking advice table for cooking modes and the suggested cooking temperatures (see Cooking Modes).
3. When flashing, the THERMOSTAT indicator light indicates that the oven is heating up. Remains on the set temperature is reached.
4. You may do the following during cooking:
 - change the cooking mode by turning the SELECTOR knob.
 - change the temperature by turning the THERMOSTAT knob.
 - stop cooking by turning the SELECTOR knob to the "0" position.

! In programs BARBECUE / FAST COOKING is not expected preheating.

! Never put objects directly on the bottom of the oven; this will prevent the enamel coating from being damaged.

! Always place cookware on the rack(s) provided.


! The oven will begin its preheating phase after 2 seconds from selecting the desired cycle.

Cooling ventilation

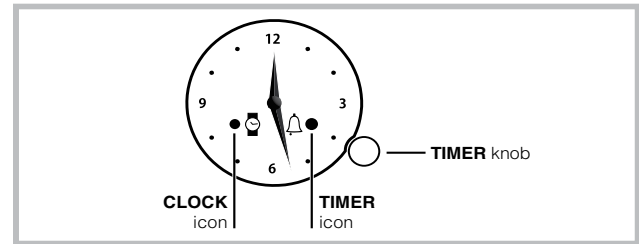
In order to cool down the external temperature of the oven, some models are fitted with a cooling fan which blows air out between the control panel and the oven door. Once cooking has been completed, the cooling fan remains on until the oven has cooled down sufficiently. In the BAKING mode, the cooling fan is only activated when the oven is hot.

! Once the cooking has been completed, the cooling fan remains on until the oven has cooled down sufficiently.

Oven light

When the oven is not in operation, the lamp can be switched on at any time by pressing the button .

Clock with Country Style timer



! All settings can only be entered if the oven is connected to the mains electricity. In case of blackouts lasting over 10 seconds, the programmer stops: when current is restored, the CLOCK icon flashes to indicate that a blackout has occurred and that the time must be set again.

Setting the time

To adjust the time indicated by the hands, briefly press the TIME SETTING knob until the CLOCK icon starts flashing.

Then, to increase or decrease the displayed time setting in 1-minute steps, turn the knob clockwise or anti-clockwise; the minutes hand moves clockwise or anticlockwise accordingly, in 1-minute steps.

Once 10 seconds have elapsed since the most recent adjustment, the programmer automatically exits the adjustment mode.

Setting the minute minder

! This function does not interrupt cooking nor does it affect the oven's operation; it is simply used to activate the buzzer when the set duration has elapsed.

To activate the minute minder, briefly press the TIME SETTING knob until the MINUTE MINDER icon starts flashing.

To increase or decrease the set duration, turn the TIME SETTING knob clockwise or anti-clockwise; the minutes hand will move in 1-minute steps.

The MINUTE MINDER icon flashes continuously for 10 seconds after the most recent rotation. The setting can be confirmed by pressing the TIME SETTING knob or letting 10 seconds elapse, provided that a cooking time of at least 1 minute has been programmed.

The switched-on MINUTE MINDER icon indicates that the duration has been set; the countdown will start immediately.

Select the desired cooking mode using the PROGRAMMES knob.

To view the set duration, briefly press and release the TIME SETTING knob; the hands and icons will display the remaining minutes.

At the end of the set time, the MINUTE MINDER icon flashes and the buzzer sounds for 1 minute (to silence it, briefly press the knob).

Turn the PROGRAMMES knob to position "0".

! To cancel the setting, press the TIME SETTING knob for 3 seconds: the programming will be cancelled and the MINUTE MINDER icon will switch off.

Modes

! A temperature value between 60°C and MAX can be set for all cooking modes except the following:

- BARBECUE (recommended: set only to MAX power level)
- GRATIN (recommended: do not exceed 200°C).

TRADITIONAL OVEN mode

When using this traditional cooking mode, it is best to use one cooking rack only. If more than one rack is used, the heat will be distributed unevenly.

 **BAKING mode**

This mode is ideal for baking temperature sensitive foods (such as cakes, which need to rise) and for the preparation of "bitesize pastries" on 3 shelves simultaneously.

 **FAST COOKING mode**

This mode is particularly suitable for cooking pre-packed food quickly (frozen or pre-cooked). The best results are achieved using one cooking rack only.

 **MULTILEVEL mode**

Since the heat remains constant throughout the oven, the air cooks and browns food in a uniform manner. A maximum of two racks may be used at the same time.

 **PIZZA mode**

This combination heats the oven rapidly by producing a considerable amount of heat, particularly from the element at the bottom. If you use more than one rack at a time, switch the position of the dishes halfway through the cooking process.

 **BARBECUE mode**

The high and direct temperature of the grill is recommended for food which requires a high surface temperature. Always cook in this mode with the oven door closed.

 **GRATIN mode**



This combination of features increases the effectiveness of the unidirectional thermal radiation provided by the heating elements through forced circulation of the air throughout the oven. This helps prevent food from burning on the surface and allows the heat to penetrate right into the food. Always cook in this mode with the oven door closed.

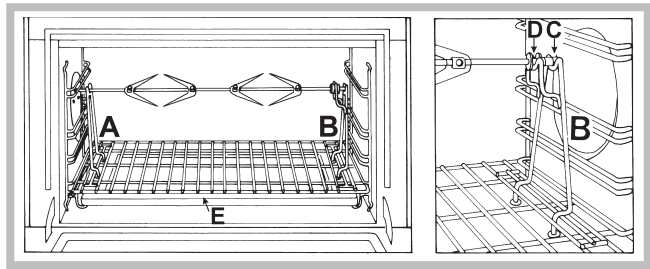
ECO Programme

The back heating element is turned on and the fan starts working, ensuring a smooth and uniform heat level inside the oven. This programme is indicated for slow cooking of any type of food with temperatures which can be set up to a maximum of 200°C; the programme is also suitable for heating food and to complete the cooking process. The programme is particularly suitable for the slow cooking of meat and fish, as it allows you to have softer meat and save energy at the same time.

Spit roast

This accessory should only be used when cooking with the grill. Proceed as follows: thread the meat you wish to cook onto the rod positioned across the oven lengthwise, fixing it in place with the adjustable forks supplied. Position supports "A" and "B" in the relevant holes in dripping pan "E", rest the groove on the rod in slot "C" and use the guide rail to place the rack in the lowest position in the oven; next position the rod in the rotisserie spit hole, sliding the groove forwards to slot "D" (see figures). Start the rotisserie using the

SELECTOR knob set to cooking mod  or  ;



Practical cooking advice

! Do not place racks in position 1 and 5 during fan-assisted cooking. This is because excessive direct heat can burn temperature sensitive foods.

! In the BARBECUE and GRATIN cooking modes, particularly when using the rotisserie spit, place the dripping pan in position 1 to collect cooking residues (fat and/or grease).

MULTILEVEL

- Use positions 2 and 4, placing the food which requires more heat on 2.
- Place the dripping pan on the bottom and the rack on top.

BARBECUE

- Place the rack in position 3 or 4. Position the food in the centre of the rack.
- We recommend that the power level is set to maximum. The top heating element is regulated by a thermostat and may not always operate constantly.

PIZZA

- Use a light aluminium pizza pan. Place it on the rack provided. For a crispy crust, do not use the dripping pan as it prevents the crust from forming by extending the total cooking time.
- If the pizza has a lot of toppings, we recommend adding the mozzarella cheese on top of the pizza halfway through the cooking process.

Cooking advice table

Cooking modes	Foods	Weight (Kg)	Rack position		Preheating	Recommended Temperature (°C)	Cooking duration (minutes)	
			standard guide rails	sliding guide rails				
Convection Oven	Duck	1,5	2	1	Yes	200-210	70-80	
	Chicken	1,5	2	1	Yes	200-210	60-70	
	Roast veal or beef	1	2	1	Yes	200	70-75	
	Pork roast	1	2	1	Yes	200-210	70-80	
	Biscuits (short pastry)	-	2	1	Yes	180	15-20	
	Tarts	1	2	1	Yes	180	30-35	
Baking mode	Tarts	0,5	2 or 3	1 or 2	Yes	180	25-35	
	Fruits cakes	1	2 or 3	1 or 2	Yes	180	40-50	
	Plum-cake	0,7	2 or 3	1 or 2	Yes	170-180	45-55	
	Small cake (on 2 racks)	0,7	2 and 4	1 and 3	Yes	180-190	20-25	
	Sponge cake	0,6	2 or 3	1 or 2	Yes	160-170	30-40	
	Cream puffs (on 3 racks)	0,7	1, 3 and 5	1, 2 and 4	Yes	180-190	20-25	
	Biscuits (on 3 racks)	0,7	1, 3 and 5	1, 2 and 4	Yes	180	20-25	
	Stuffed pancakes	0,8	2	1	Yes	200	30-35	
	Meringues (on 3 racks)	0,5	1, 3 and 5	1, 2 and 4	Yes	90	180	
	Chees puffs	0,5	2	1	Yes	210	20-25	
	Fast cooking	Frozen food						
Pizza		0,3	2	1	-	250	12	
Courgette and prawn pie		0,4	2	1	-	200	20	
Country style spinach pie		0,5	2	1	-	220	30-35	
Turnovers		0,3	2	1	-	200	25	
Lasagne		0,5	2	1	-	200	35	
Golden Rolls		0,4	2	1	-	180	25-30	
Chicken morsels		0,4	2	1	-	220	15-20	
Pre-cooked food								
Golden chicken wings		0,4	2	1	-	200	20-25	
Fresh food								
Biscuits (short pastry)		0,3	2	1	-	200	15-18	
Plum-cake		0,6	2	1	-	180	45	
Chees puffs	0,2	2	1	-	210	10-12		
Multilevel	Pizza (on 2 racks)		2 and 4	1 and 3	Yes	220-230	20-25	
	Tarts (on 2 racks)/Pies (on 2 racks)		2 and 4	1 and 3	Yes	180	30-35	
	Sponge cake (on 2 racks) (su leccarda)		2 and 4	1 and 3	Yes	170	20-25	
	Roast chicken + potatoes	1+1	1 and 2/3	1 and 3	Yes	200-210	65-75	
	Lamb	1	2	1	Yes	190-200	45-50	
	Mackerel	1	1 or 2	1	Yes	180	30-35	
	Lasagne	1	2	1 and 3	Yes	190-200	35-40	
	Cream puffs (on 2 racks)		2 and 4	1 and 3	Yes	190	20-25	
	Biscuits (on 2 racks)		2 and 4	1 and 3	Yes	190	10-20	
	Chees puffs (on 2 racks)		2 and 4	1 and 3	Yes	210	20-25	
	Savoury pies		1 and 3	1	Yes	200	20-30	
Bake Mode	Pizza	0,5	2	1	Yes	220	15-20	
	Focaccia bread	0,5	2	3	Yes	200	20-25	
Barbecue	Mackerels	1	4	3	no	Max	15-20	
	Soles and cuttlefish	0,7	4	3	no	Max	10-15	
	Squid and prawn kebabs	0,7	4	3	no	Max	8-10	
	Cod filet	0,7	4	2 or 3	no	Max	10-15	
	Grilled vegetables	0,5	3 or 4	3	no	Max	15-20	
	Veal steak	0,8	4	3	no	Max	15-20	
	Sausages	0,7	4	3	no	Max	15-20	
	Hamburger	n²4 or 5	4	3	no	Max	10-12	
	Toast (or toasted sandwiches)	n²4 or 6	4	3	no	Max	3-5	
	Spit-roast chicken using rotisserie spit (where present)	1	-	-	no	Max	70-80	
	Spit-roast lamb using rotisserie spit (where present)	1	-	-	no	Max	70-80	
	Gratin	Grilled chicken	1,5	2	2	no	210	55-60
		Cuttlefish	1	2	2	no	200	30-35
Spit-roast chicken using rotisserie spit (where present)		1,5	-	-	no	210	70-80	
Spit-roast duck using rotisserie spit (where present)		1,5	-	-	no	210	60-70	
Roast veal or beef		1	2	2	no	210	60-75	
Pork roast		1	2	2	no	210	70-80	
Lamb		1	2	2	no	210	40-45	

*) cooking times listed above are intended as guidelines only and may be modified according to personal tastes.

*) preheating times are set as standard and may not be modified manually.

*) **Programme:** This programme can be used for slow cooking of any type of food with temperatures which can be set up to a maximum of 200°C. The programme is also suitable for heating food and to complete the cooking process.

Precautions and tips

! This appliance has been designed and manufactured in compliance with international safety standards. The following warnings are provided for safety reasons and must be read carefully.

General safety

- The appliance was designed for domestic use inside the home and is not intended for commercial or industrial use.
- The appliance must not be installed outdoors, even in covered areas. It is extremely dangerous to leave the appliance exposed to rain and storms.
- When moving or positioning the appliance, always use the handles provided on the sides of the oven.
- Do not touch the appliance while barefoot or with wet or damp hands and feet.
- **The appliance must be used by adults only for the preparation of food, in accordance with the instructions provided in this booklet. Any other use of the appliance (e.g. for heating the room) constitutes improper use and is dangerous. The manufacturer may not be held responsible for any damage caused as a result of improper, incorrect and unreasonable use of the appliance.**
- **Do not touch the heating elements or certain parts of the oven door when the appliance is in use; these parts become extremely hot. Keep children well away from the appliance.**
- Make sure that the power supply cables of other electrical appliances do not come into contact with the hot parts of the oven.
- The ventilation and heat dispersal openings must never be obstructed.
- Always grip the oven door handle in the centre: the ends may be hot.
- Always use oven gloves when placing cookware in the oven or when removing it.
- Do not use aluminium foil to line the bottom of the oven.
- Do not place flammable materials in the oven: if the appliance is switched on accidentally, the materials could catch fire.
- Always make sure the knobs are in the “●”/“○” position when the appliance is not in use.
- When unplugging the appliance, always pull the plug from the mains socket; do not pull on the cable.
- Do not perform any cleaning or maintenance work without having disconnected the appliance from the electricity mains.
- If the event of malfunctions, under no circumstances should you attempt to perform the repairs yourself. Contact an authorised Service Centre (see Assistance).
- Do not rest objects on the open oven door.
- Do not let children play with the appliance.
- The appliance should not be operated by people (including children) with reduced physical, sensory or mental capacities, by inexperienced individuals or by anyone who is not familiar with the product. These individuals should, at the very least, be supervised by someone who assumes responsibility for their safety or receive preliminary instructions relating to the operation of the appliance.
- Do not let children play with the appliance.
- **The appliance is not intended to be operated by means of an external timer or separate remote-control system.**

Disposal

- When disposing of packaging material: observe local legislation so that the packaging may be reused.
- The European Directive 2012/19/EU on Waste Electrical and Electronic Equipment (WEEE), requires that old household electrical appliances must not be disposed of in the normal unsorted municipal waste stream. Old appliances must be collected separately in order to optimise the recovery and recycling of the materials they contain

and reduce the impact on human health and the environment. The crossed out “wheeled bin” symbol on the product reminds you of your obligation, that when you dispose of the appliance it must be separately collected.

Consumers should contact their local authority or retailer for information concerning the correct disposal of their old appliance.

Respecting and conserving the environment

- Whenever possible, avoid pre-heating the oven and always try to fill it. Open the oven door as little as possible because heat is lost every time it is opened. To save a substantial amount of energy, simply switch off the oven 5 to 10 minutes before the end of your planned cooking time and use the heat the oven continues to generate.
- Automatic programmes are based on standard food product.
- Keep gaskets clean and tidy to prevent any door energy losses
- If you have a timed tariff electricity contract, the “delay cooking” option will make it easier to save money by moving operation to cheaper time periods.

! This product complies with the requirements of the latest European Directive on the limitation of power consumption of the standby mode.

If no operations are carried out for a period of 2 minutes, the appliance automatically switches to the standby mode.

The standby mode is visualised by the high luminosity “Watch Icon”.

As soon as interaction with the machine resumes, the system’s operating mode is restored.

Maintenance and care

Switching the appliance off

Disconnect your appliance from the electricity supply before carrying out any work on it.

Cleaning the appliance

- The stainless steel or enamel-coated external parts and the rubber seals may be cleaned using a sponge that has been soaked in lukewarm water and neutral soap. Use specialised products for the removal of stubborn stains. After cleaning, rinse and dry thoroughly. Do not use abrasive powders or corrosive substances.
- The inside of the oven should ideally be cleaned after each use, while it is still lukewarm. Use hot water and detergent, then rinse well and dry with a soft cloth. Do not use abrasive products.
- All accessories - with the exception of the sliding racks - can be washed like everyday crockery, and are even dishwasher safe.

! Never use steam cleaners or pressure cleaners on the appliance.

Cleaning the oven door

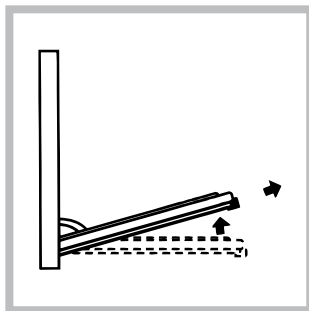
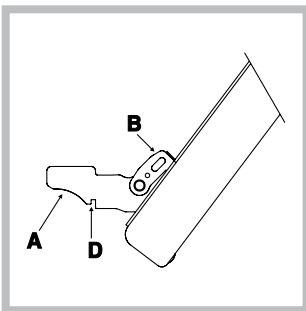
Clean the glass part of the oven door using a sponge and a non-abrasive cleaning product, then dry thoroughly with a soft cloth. Do not use rough abrasive material or sharp metal scrapers as these could scratch the surface and cause the glass to crack.

To clean more thoroughly, you can remove the oven door.

- Open the door fully and lift up the two small levers "B";
- Now, when the door is closed slightly, it can be lifted out by removing hooks "A" as shown in figure.

To replace the door:

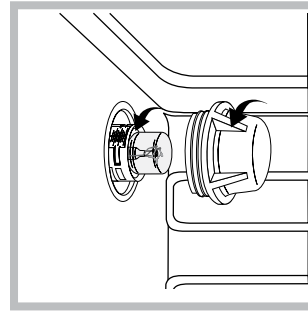
- With the door in an upright position, insert the 2 hooks "A" into the vents;
- Make sure that slot "D" is perfectly fastened to the edge of the vent (move the door forwards and backwards slightly);
- Keep the door completely open, shift the 2 levers "B" downwards, then close the door.



Inspecting the seals

Check the door seals around the oven regularly. If the seals are damaged, please contact your nearest Service Centre (see Assistance). We recommend that the oven is not used until the seals have been replaced.

Replacing the light bulb



To replace the oven light bulb:

1. Remove the glass cover of the lamp-holder.
2. Remove the light bulb and replace it with a similar one: Wattage 25 W, cap E 14.
3. Replace the glass cover (see diagram).

! Do not use the oven lamp as/for ambient lighting.

Installation

! Conservez ce mode d'emploi pour pouvoir le consulter à tout moment. En cas de vente, de cession ou de déménagement, veillez à ce qu'il suive l'appareil pour informer le nouveau propriétaire sur son fonctionnement et lui fournir les conseils correspondants.

! Lisez attentivement les instructions : elles contiennent des conseils importants sur l'installation, l'utilisation et la sécurité de votre appareil

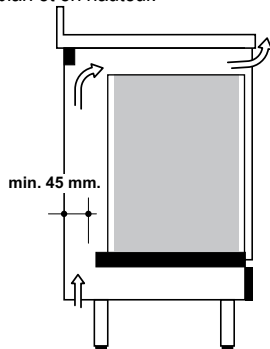
Positionnement

! Les emballages ne sont pas des jouets pour enfants, il faut les mettre au rebut en respectant la réglementation sur le tri sélectif des déchets (voir Précautions et conseils).

! L'installation doit être effectuée par un professionnel du secteur conformément aux instructions du fabricant. Une mauvaise installation peut causer des dommages à des personnes, des animaux ou des biens.

Encastrement

En vue du bon fonctionnement du four encastré, le meuble doit avoir des caractéristiques adéquates. La figure indique les dimensions du meuble pour l'encastrement sous-plan et en hauteur.

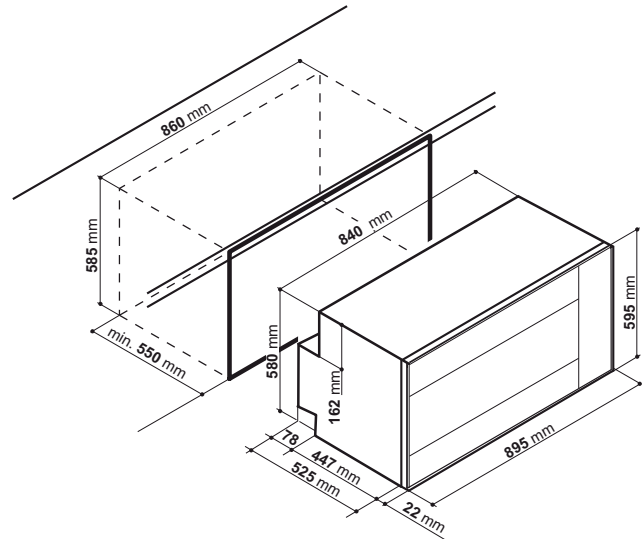
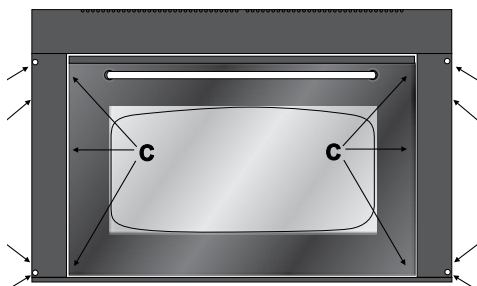


Pour avoir une bonne aération, il faut prévoir des prises d'air sur le devant, dans le bas et dans le haut du meuble, (entrée par le bas d'au moins 200 cm², sortie par le haut d'au moins 90 cm²).

Les panneaux des meubles adjacents au four doivent être fabriqués dans un matériau résistant à la chaleur. En particulier, pour les meubles en bois plaqué, les colles devront résister à une température de 120°C. Conformément aux normes de sécurité, une fois l'appareil encastré, tout contact accidentel avec les composants électriques doit être impossible. Toutes les parties assurant la protection doivent être fixées de façon à ne pouvoir les enlever qu'à l'aide d'un outil.

Fixation

Introduisez l'appareil dans la niche ; ouvrez la porte du four et fixez le four au meuble à l'aide des 4 vis "A", en n'oubliant pas de placer entre le trou et la vis les entretoises fournies.



Raccordement électrique

Les fours munis d'un cordon d'alimentation tripolaire, sont prévus pour un fonctionnement à courant alternatif à la tension et à la fréquence d'alimentation indiquées sur la plaquette des caractéristiques (placée sur l'appareil) et dans le livret d'instructions. Le conducteur de terre du câble est jaune-vert.

Remplacement du câble

Utilisez un câble en caoutchouc du type H05RR-F ayant une section 3 x 1,5 mm²

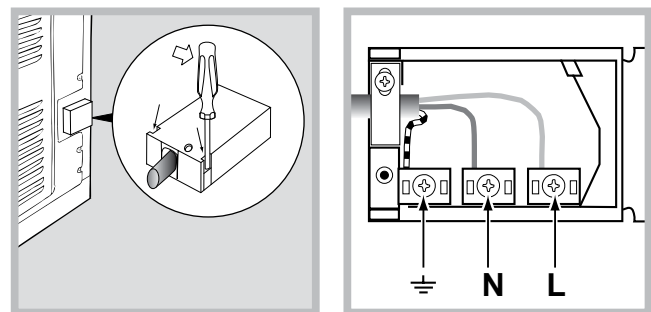
Le conducteur de mise à la terre jaune/vert devra être plus long de 2-3 cm par rapport aux autres conducteurs.

Ouverture du bornier:

- Faites pression à l'aide d'un tournevis sur les languettes latérales du couvercle du bornier;
- Tirez et ouvrez le couvercle du bornier.

Pour monter le cordon d'alimentation, procédez comme suit:

- dévissez la vis du serre-câble de même que les trois vis des contacts L-N-
- fixez les fils sous les têtes de vis en respectant les couleurs: Bleu (N) Marron (L) Jaune-Vert
- fixez le câble d'alimentation dans le serre-câble correspondant et fermez le couvercle



Branchement du câble d'alimentation au réseau électrique

Montez sur le câble une fiche normalisée pour la charge indiquée sur la plaquette des caractéristiques; en cas de branchement direct au réseau, intercalez entre l'appareil et l'installation électrique un interrupteur omnipolaire ayant au moins 3 mm d'ouverture entre les contacts, dimensionné à la charge et conforme aux normes applicables (l'interrupteur ne doit pas interrompre le fil de la terre).

Le câble d'alimentation ne doit atteindre, en aucun point, des températures dépassant de 50°C la température ambiante.

Avant de procéder au branchement, vérifiez que :

- La sécurité électrique de cet appareil n'est assurée que si ce dernier est correctement raccordé à une installation de mise à la terre conformément aux normes applicables en matière de sécurité électrique. Il est indispensable de vérifier si cette condition fondamentale de sécurité est bien remplie; en cas de doute, faites appel à un professionnel du secteur pour un contrôle minutieux de l'installation électrique. Le fabricant ne peut en aucun cas être considéré responsable des dommages pouvant survenir si l'installation de mise à la terre fait défaut.
- Avant de brancher l'appareil, vérifiez si les caractéristiques techniques reportées sur les étiquettes (apposées sur l'appareil et/ou sur l'emballage) correspondent bien à celles de votre installation électrique .
- Vérifiez si la charge électrique de l'installation et des prises de courant est apte à supporter la puissance maximum de l'appareil figurant sur la plaquette.
En cas de doute, faites appel à un professionnel du secteur.
- En cas d'incompatibilité entre la prise et la fiche de l'appareil, faites remplacer cette prise par une autre appropriée par un professionnel du secteur. Ce dernier devra aussi vérifier si la section des câbles de la prise est apte à supporter la puissance absorbée par l'appareil. En général, il vaut mieux n'utiliser ni adaptateurs, ni prises multiples ni rallonges. Si leur emploi s'avère indispensable, n'utilisez que des adaptateurs simples ou multiples et des rallonges conformes aux normes de sécurité, tout en veillant à ne pas dépasser la limite de la charge électrique indiquée sur l'adaptateur simple ou sur les rallonges et la puissance max. indiquée sur l'adaptateur multiple.

! Après installation de l'appareil, le câble électrique et la prise de courant doivent être facilement accessibles


! Le câble ne doit être ni plié ni excessivement écrasé.

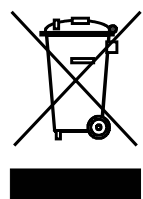
! Il doit être contrôlé périodiquement et ne peut être remplacé que par un technicien agréé (voir Assistance).

! Nous déclinons toute responsabilité en cas de non respect des normes énumérées ci-dessus.

PLAQUE SIGNALÉTIQUE

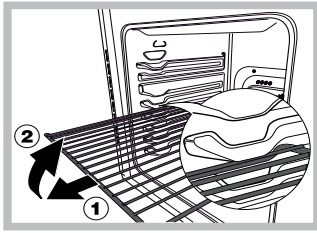
Dimensions	largeur 59,5 cm hauteur 32,9 cm profondeur 39,4 cm
Volume	L. 78
Raccordements Électriques	tension 220-240V ~ 50Hz (voir plaque signalétique) puissance maximum absorbée 2800W
Etiquette Energie e Écoconception	Directive de l'UE n ° 65/2014 intégrant la directive 2010/30/UE. Règlement n ° 66/2014 de l'UE intégrant la directive 2009/125/CE. la norme EN 60350-1 la norme EN 50564

Consommation énergie déclation
Classe convection Forcée –
fonction four :  Gratin.



Cet appareil est Conforme aux Directives suivantes
Communautaires : 2006/95/CE du 12/12/06 (Basse tension) et modifications successives - 2004/108/CE du 15/12/04 (Compatibilité Électromagnétique) et modifications successives - 93/68/CEE du 22/07/93 et modifications successives - 2012/19/UE et modifications successives.
- 1275/2008 standby/off mode

Mise en marche et utilisation



ATTENTION! Le four est équipé d'un système d'arrêts de grilles qui permet de les retirer sans que ces dernières sortent entièrement du four (1).

Pour sortir complètement les grilles il suffit, comme illustré, de les soulever en les saisissant par

l'avant et de les tirer (2).

! Lors de son premier allumage, faire fonctionner le four à vide, porte fermée, pendant au moins une heure en réglant la température à son maximum. Puis éteindre le four, ouvrir la porte et aérer la pièce. L'odeur qui se dégage est due à l'évaporation des produits utilisés pour protéger le four.

! Pour optimiser les performances de cuisson, un réglage des paramètres du produit est effectué au moment de l'activation de la fonction sélectionnée, ceci peut entraîner un retard d'allumage du ventilateur et des éléments chauffants.

Utilisation du four

1. Pour sélectionner le programme de cuisson souhaité, tournez le bouton PROGRAMMES.
2. Pour choisir la température, tournez le bouton THERMOSTAT. Un tableau de cuisson vous guidera dans vos cuissons en vous indiquant notamment les températures conseillées pour chacune d'elles (voir Programmes).
3. Le voyant THERMOSTAT clignote pendant la durée de l'augmentation de température. Rimané allumé une fois qu'il atteint la température de consigne.
4. En cours de cuisson, vous pouvez à tout moment:
 - modifier le programme de cuisson à l'aide du bouton PROGRAMMES;
 - modifier la température à l'aide du bouton THERMOSTAT ;
 - interrompre la cuisson en ramenant le bouton PROGRAMMES sur "0".

! Aucun préchauffage n'est prévu pour le programme BARBECUE/FAST COOKING.

! Ne jamais poser d'objets à même la sole du four, l'émail risque de s'abîmer.

! Il faut toujours enfourner les plats sur la grille fournie avec l'appareil.

! Le four se place en préchauffage 2 secondes après la sélection du cycle désiré.

Système de refroidissement

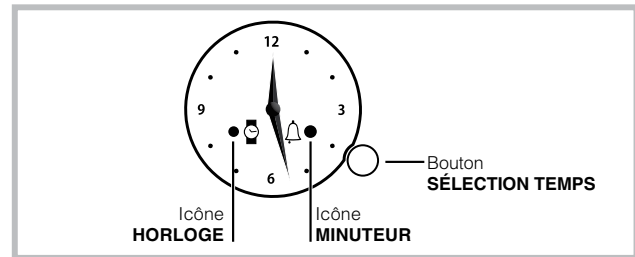
Pour obtenir un abaissement des températures extérieures, certains modèles sont équipés d'un système de refroidissement. Ce dernier souffle de l'air à l'extérieur par une fente située entre le tableau de bord et la porte du four.

! Le ventilateur continue à tourner après l'arrêt du four jusqu'à ce que ce dernier se soit suffisamment refroidi.

Eclairage du four

Four éteint, la lampe peut être allumée à tout moment par pression sur la touche

Horloge avec minuterie Rustique



! Tous les réglages ne sont possibles que si le four est sous tension. En cas de coupure de courant durant plus de 10 secondes, le programmeur s'arrête : au retour du courant, l'icône HORLOGE clignote pour indiquer qu'il y a eu une panne de courant et qu'il faut par conséquent régler l'heure de nouveau.

Réglage de l'heure

Pour régler l'heure indiquée par les aiguilles, appuyer brièvement sur le bouton SÉLECTION TEMPS jusqu'à ce que l'icône HORLOGE clignote.

Pour augmenter ou abaisser l'heure visualisée à intervalles d'une minute, tourner le bouton dans le sens des aiguilles d'une montre ou dans le sens inverse des aiguilles d'une montre et l'aiguille des minutes se déplacera à intervalle d'une minute dans le sens des aiguilles d'une montre ou dans le sens inverse des aiguilles d'une montre.

Une fois 10 secondes passées depuis la dernière mise à jour, le programmeur quitte automatiquement la modalité réglage.

Réglage du minuteur

! Cette fonction n'interrompt pas la cuisson et reste indépendante du fonctionnement du four. Elle sert uniquement à déclencher un signal sonore au terme des minutes sélectionnées.

Pour activer le minuteur, appuyer brièvement sur le bouton SÉLECTION TEMPS jusqu'à ce que l'icône MINUTEUR clignote.

Pour augmenter ou abaisser le temps du minuteur, tourner le bouton SÉLECTION TEMPS dans le sens des aiguilles d'une montre ou dans le sens inverse des aiguilles d'une montre et l'aiguille des minutes se déplacera à intervalle d'une minute.

Après la dernière rotation, l'icône MINUTEUR clignote pendant 10 secondes.

Le programme peut être confirmé en appuyant sur le bouton SÉLECTION TEMPS ou en laissant passer 10 secondes pourvu qu'au moins 1 minute de cuisson ait été programmée.

L'icône MINUTEUR allumée indique que le réglage a eu lieu et le décompte du temps débutera immédiatement.

Sélectionner le programme de cuisson souhaité à l'aide du bouton PROGRAMMES.

Pour visualiser le temps programmé, exercer une simple pression sur le bouton SÉLECTION TEMPS puis le relâcher. Les aiguilles affichent les minutes restantes.

A la fin du temps programmé, l'icône MINUTEUR clignote et l'alarme émet un signal sonore pendant 1 minute (pour le désactiver, appuyer brièvement sur le bouton).

Amener le bouton PROGRAMMES sur "0".

! Pour annuler la sélection, appuyer sur le bouton SÉLECTION TEMPS pendant 3 secondes : la programmation sera annulée et l'icône MINUTEUR s'éteint.

Programmes

! Pour tous les programmes, il est possible de sélectionner une température comprise entre 60°C et MAX., sauf pour :

- BARBECUE (il est conseillé dans ce cas de sélectionner MAX.);
- GRATIN (il est conseillé de ne pas dépasser 200°C).

Programme **FOUR TRADITION**

Pour cette cuisson traditionnelle mieux vaut cuire sur un seul niveau : la cuisson sur plusieurs niveaux entraînerait une mauvaise distribution de la chaleur.

Programme **FOUR PATISserie**

Ce programme est particulièrement indiqué pour la cuisson de mets délicats (comme des gâteaux levés par ex.) et certains petits-fours sur trois niveaux en même temps.

Programme **FAST COOKING**

Ce programme est tout particulièrement recommandé pour les cuissons rapides de plats préparés (surgelés ou précuits). Pour obtenir d'excellents résultats, n'enfourmer que sur un seul niveau.

Programme **MULTICUISSON**

La chaleur est constante et bien répartie à l'intérieur du four, l'air cuit et dore de façon uniforme en tous points. Il est possible de cuire au maximum sur deux niveaux en même temps.

Programme **FOUR PIZZA**

Cette combinaison permet une montée en température rapide avec un fort apport de chaleur provenant surtout de la sole. En cas de cuisson sur plusieurs niveaux, ne pas oublier de les changer de place à mi-cuisson.

Programme **BARBECUE**

La température élevée et directe du grill est conseillée pour tous les aliments qui exigent une haute température en surface. Cuisson porte du four fermée.

Programme **GRATIN**

L'irradiation thermique unidirectionnelle s'ajoute au brassage de l'air pour une répartition uniforme de la chaleur dans l'enceinte du four. Plus de risque de brûler les aliments en surface et plus grande pénétration de la chaleur. Cuisson porte du four fermée.

Programme ECO

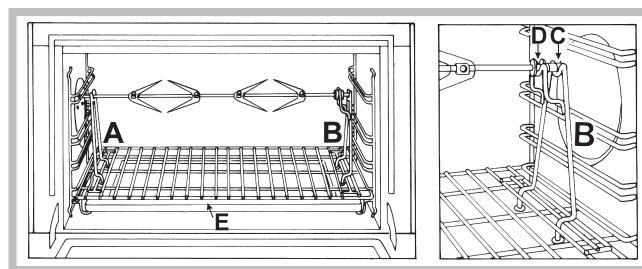
L'élément chauffant arrière est activé et le ventilateur se met en marche, assurant un niveau de chaleur régulier et uniforme à l'intérieur du four. Ce programme est indiqué pour la cuisson lente de tout type d'aliments à des températures qui peuvent être pré-réglées jusqu'à 200 °C au maximum ; il est également adapté pour chauffer les aliments et terminer le processus de cuisson. Ce programme convient particulièrement à la cuisson lente de la viande et du poisson, parce qu'il vous permet d'obtenir une viande plus tendre et d'économiser l'énergie au même moment.

Tournebroche (n'existe que sur certains modèles)

Cet accessoire n'est à utiliser que pour les cuissons au grill. Procéder comme suit : enfiler la viande à cuire dans le sens de la longueur et la bloquer à l'aide des fourches réglables. Introduire les supports "A" et "B" dans les trous prévus sur la lèche-frite "E", poser l'extrémité de la broche dans son logement "C" et enfourmer la grille sur le premier gradin du bas; engager à présent la broche

dans le trou du tournebroche en déplaçant l'extrémité de la broche vers le logement "D" (voir figure).

Brancher le tournebroche en amenant le sélecteur PROGRAMMES sur



Conseils de cuisson

! Pour les cuissons ventilées ne pas utiliser les gradins 1 et 5: ils sont directement frappés par l'air chaud qui pourrait brûler les mets délicats.

! Pour les cuissons BARBECUE et GRATIN, notamment au tournebroche, placer la lèche-frite au gradin 1 pour récupérer les graisses ou jus de cuisson.

MULTINIVEAUX

- Utiliser les gradins 2 et 4 et placer au 2 les plats qui exigent davantage de chaleur.
- Placer la lèche-frite en bas et la grille en haut.

BARBECUE

- Placer la grille au gradin 3 ou 4, enfourmer les plats au milieu de la grille.
- Nous conseillons de sélectionner le niveau d'énergie maximum. Ne pas s'inquiéter si la résistance de voûte n'est pas allumée en permanence : son fonctionnement est contrôlé par un thermostat.

PIZZA

- Utiliser un plat en aluminium léger et l'enfourmer sur la grille du four. En cas d'utilisation du plateau émaillé, le temps de cuisson sera plus long et la pizza beaucoup moins croustillante.
- Si les pizzas sont bien garnies, n'ajouter la mozzarella qu'à mi-cuisson.

Tableau de cuisson

Programmes	Aliments	Poids (Kg)	Niveau enfournement		Préchauffage	Température préconisée (°C)	Durée cuisson (minutes)
			glissières standard	glissières coulissantes			
Four Tradition	Canard	1,5	2	1	si	200-210	70-80
	Poulet	1,5	2	1	si	200-210	60-70
	Rôti de veau ou de bœuf	1	2	1	si	200	70-75
	Rôti de porc	1	2	1	si	200-210	70-80
	Biscuits (pâte Brisée)	-	2	1	si	180	15-20
	Tartes	1	2	1	si	180	30-35
Four Pâtisserie	Tartes	0,5	2 ou 3	1 ou 2	si	180	25-35
	Tarte aux fruits	1	2 ou 3	1 ou 2	si	180	40-50
	Cake aux fruits	0,7	2 ou 3	1 ou 2	si	170-180	45-55
	Petits gâteaux sur 2 niveaux	0,7	2 et 4	1 et 3	si	180-190	20-25
	Génoise	0,6	2 ou 3	1 ou 2	si	160-170	30-40
	Choux sur 3 niveaux	0,7	1 et 3 et 5	1 et 2 et 4	si	180-190	20-25
	Biscuits sur 3 niveaux	0,7	1 et 3 et 5	1 et 2 et 4	si	180	20-25
	Crêpes farcies	0,8	2	1	si	200	30-35
	Meringues sur 3 niveaux	0,5	1 et 3 et 5	1 et 2 et 4	si	90	180
	Friands au fromage	0,5	2	1	si	210	20-25
Fast cooking	Surgelés						
	Pizza	0,3	2	1	-	250	12
	Mélange de courgettes et crevettes en croûte	0,4	2	1	-	200	20
	Feuilleté aux épinards	0,5	2	1	-	220	30-35
	Chaussons salés	0,3	2	1	-	200	25
	Lasagnes	0,5	2	1	-	200	35
	Petits pains dorés	0,4	2	1	-	180	25-30
	Poulet en morceaux	0,4	2	1	-	220	15-20
	Précuits						
	Ailes de poulet dorées	0,4	2	1	-	200	20-25
	Aliments Frais						
	Biscuits (pâte Brisée)	0,3	2	1	-	200	15-18
	Cake aux fruits	0,6	2	1	-	180	45
Friands au fromage	0,2	2	1	-	210	10-12	
Multicuisson	Pizza sur 2 niveaux		2 et 4	1 et 3	si	220-230	20-25
	Tartes sur 2 niveaux/gâteaux sur 2 niveaux		2 et 4	1 et 3	si	180	30-35
	Génoise sur 2 niveaux (sur plateau émaillé)		2 et 4	1 et 3	si	170	20-25
	Poulet rôti + pommes de terre	1+1	1 et 2/3	1 et 3	si	200-210	65-75
	Agneau	1	2	1	si	190-200	45-50
	Maquereau	1	1 ou 2	1	si	180	30-35
	Lasagnes	1	2	1	si	190-200	35-40
	Choux sur 2 niveaux		2 et 4	1 et 3	si	190	20-25
	Biscuits sur 2 niveaux		2 et 4	1 et 3	si	190	10-20
	Friands au fromage sur 2 niveaux		2 et 4	1 et 3	si	210	20-25
	Tartes salées		1 et 3	1 et 3	si	200	20-30
Four Pizza	Pizza	0,5	2	1	si	220	15-20
	Fougasses	0,5	2	1	si	200	20-25
Barbecue	Maquereaux	1	4	3	no	Max	15-20
	Soles et seiches	0,7	4	3	no	Max	10-15
	Brochettes de calmars et crevettes	0,7	4	3	no	Max	8-10
	Tranches de colin	0,7	4	3	no	Max	10-15
	Légumes grillés	0,5	3 ou 4	2 ou 3	no	Max	15-20
	Côte de veau	0,8	4	3	no	Max	15-20
	Saucisses	0,7	4	3	no	Max	15-20
	Hamburgers	n°4 ou 5	4	3	no	Max	10-12
	Croque-monsieur ou toasts	n°4 ou 6	4	3	no	Max	3-5
	Poulet rôti au tournebroche (si présent)	1	-	-	no	Max	70-80
	Agneau rôti au tournebroche (si présent)	1	-	-	no	Max	70-80
Gratin	Poulet grillé	1,5	2	2	no	210	55-60
	Seiches	1	2	2	no	200	30-35
	Poulet rôti au tournebroche (si présent)	1,5	-	-	no	210	70-80
	Canard rôti au tournebroche (si présent)	1,5	-	-	no	210	60-70
	Rôti de veau ou de bœuf	1	2	2	no	210	60-75
	Rôti de porc	1	2	2	no	210	70-80
	Agneau	1	2	2	no	210	40-45

* Les temps de cuisson sont purement indicatifs et peuvent être modifiés selon les goûts de chacun. Les temps de préchauffage du four sont présélectionnés et ne sont pas modifiables manuellement.

! Programme ECO: Ce programme est utilisé pour la cuisson lente de tout type d'aliments à des températures qui peuvent être pré-réglées jusqu'à 200 °C au maximum ; il est également adapté pour chauffer les aliments et terminer le processus de cuisson.

Précautions et conseils

! Cet appareil a été conçu et fabriqué conformément aux normes internationales de sécurité. Ces conseils sont fournis pour des raisons de sécurité et doivent être lus attentivement.

Sécurité générale

- Cet appareil a été conçu pour un usage familial, de type non professionnel.
- Cet appareil ne doit pas être installé en extérieur, même dans un endroit à l'abri, il est en effet très dangereux de le laisser exposé à la pluie et aux orages.
- Pour déplacer le four, se servir des poignées prévues à cet effet sur les côtés de l'appareil.
- Ne pas toucher à l'appareil si l'on est pieds nus ou si l'on a les mains ou les pieds mouillés ou humides.
- **Cet appareil qui sert à cuire des aliments ne doit être utilisé que par des adultes conformément aux instructions du mode d'emploi. Toute autre utilisation (comme par exemple le chauffage d'une pièce) est impropre et donc dangereux. Le fabricant décline toute responsabilité en cas de dommages provoqués par un usage impropre ou erroné.**
- **En cours de fonctionnement, les éléments chauffants et certaines parties de la porte peuvent devenir très chauds. Attention à ne pas les toucher et à garder les enfants à distance.**
- Éviter que le cordon d'alimentation d'autres électroménagers touche à des parties chaudes du four.
- Les orifices ou les fentes d'aération ou d'évacuation de la chaleur ne doivent pas être bouchés
- Toujours saisir la poignée en son milieu: elle risque d'être très chaude à ses extrémités.
- Utiliser toujours des gants de protection pour enfourner ou sortir les plats du four.
- Ne jamais tapisser la sole du four de papier aluminium.
- Ne pas ranger de matériel inflammable à l'intérieur du four: si l'appareil était par inadvertance mis en marche, il pourrait prendre feu.
- Contrôler toujours que les boutons sont bien dans la position "●"/"○" quand l'appareil n'est pas utilisé.
- Ne pas tirer sur le cordon de l'appareil pour débrancher la fiche de la prise de courant.
- N'effectuer aucune opération de nettoyage ou d'entretien sans avoir auparavant débranché la fiche de la prise de courant.
- En cas de panne, n'essayer en aucun cas d'accéder aux mécanismes internes pour tenter de réparer l'appareil. Contacter le service d'Assistance (voir Assistance).
- Ne pas poser d'objets sur la porte du four ouverte.
- Éviter que les enfants ne jouent avec l'appareil.
- Il n'est pas prévu que cet appareil soit utilisé par des personnes (enfants compris) présentant des capacités physiques, sensorielles ou mentales réduites ou n'ayant pas l'expérience ou les connaissances indispensables, à moins qu'elles ne le fassent sous la surveillance de quelqu'un responsable de leur sécurité ou qu'elles aient été dûment formées sur l'utilisation de l'appareil.
- S'assurer que les enfants ne jouent pas avec l'appareil.
- **Le dispositif n'est pas destiné à être mis en œuvre par une minuterie externe ou un système de télécommande séparée.**

Mise au rebut

- Mise au rebut du matériel d'emballage : conformez-vous aux réglementations locales, les emballages pourront ainsi être recyclés.
- La Directive Européenne 2012/19/UE sur les Déchets des Equipements Electriques et Electroniques (DEEE), exige que les appareils ménagers usagés ne soient pas jetés dans le flux normal des déchets municipaux.

Les appareils usagés doivent être collectés séparément afin d'optimiser le taux de récupération et le recyclage des matériaux qui les composent et réduire l'impact sur la santé humaine et l'environnement. Le symbole de la "poubelle barrée" est apposée sur tous les produits pour rappeler les obligations de collecte séparée.

Les consommateurs pourront confier leur appareil usagé au service de collecte des collectivités locales ou de leurs groupements, ou si la législation nationale le permet, le rendre au revendeur lors de l'achat d'un nouvel appareil similaire.

Tous les principaux fabricants d'appareils ménagers travaillent activement dans la création et la gestion de systèmes de collecte et d'enlèvement des appareils usagés.

Economies et respect de l'environnement

- Évitez, dans la mesure du possible, de préchauffer le four et veuillez toujours le remplir. Ouvrez le moins possible la porte de votre four, car chaque ouverture laisse échapper la chaleur. Pour faire des économies considérables d'énergie, éteignez le four cinq à dix minutes avant la fin du temps de cuisson programmé et utilisez la chaleur dégagée par le four.
- Les programmes automatiques sont élaborés sur la base des produits alimentaires de qualité.
- Gardez les joints propres et bien rangés afin d'éviter toute perte d'énergie par la porte.
- Si vous avez un contrat d'électricité de tarif minuté, avec l'option "cuisson de retard", sera plus facile à économiser de l'argent, en déplaçant le début du programme dans les périodes à taux réduits

! Ce produit est conforme à la nouvelle Directive européenne sur la réduction de la consommation d'énergie en mode standby.

Sans opérations pendant 2 minutes, l'appareil se place automatiquement en mode veille.

Le mode standby est signalé par l'intense luminosité de l'icône horloge".

A la moindre intervention sur l'appareil, le système se remet en mode de fonctionnement normal.

Nettoyage et entretien

Mise hors tension

Avant toute opération de nettoyage ou d'entretien coupez l'alimentation électrique de l'appareil.

Nettoyage de l'appareil

- Nettoyer l'extérieur émaillé ou inox et les joints en caoutchouc à l'aide d'une éponge imbibée d'eau tiède additionnée de savon neutre. Si les taches sont difficiles à enlever, utiliser des produits spéciaux. Il est conseillé de rincer abondamment et d'essuyer après le nettoyage. Ne pas utiliser de poudres abrasives ni de produits corrosifs.
- Nettoyer l'enceinte après toute utilisation, quand le four est encore tiède. Utiliser de l'eau chaude et du détergent, rincer et essuyer avec un chiffon doux. Éviter tout produit abrasif.
- Tous les accessoires peuvent être lavés normalement comme de la vaisselle courante et passent au lave-vaisselle, sauf les glissières coulissantes.
- Nous conseillons de ne pas vaporiser le produit de nettoyage directement sur le bandeau de commandes mais de se servir d'une éponge.

! Ne nettoyez jamais l'appareil avec des nettoyeurs vapeur ou haute pression.

Nettoyage de la porte

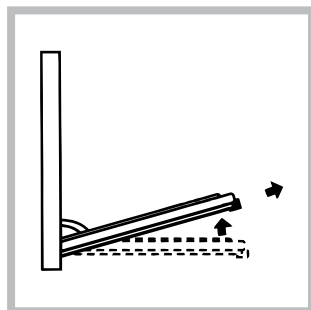
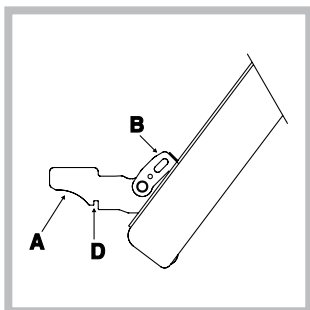
Nettoyer la vitre de la porte avec des produits non abrasifs et des éponges non grattantes, essuyer ensuite avec un chiffon doux. Ne pas utiliser de matériaux abrasifs ou de racloirs métalliques aiguisés qui risquent de rayer la surface et de briser le verre.

Pour nettoyer plus à fond, vous pouvez déposer la porte du four :

- Ouvrez complètement la porte et soulevez les 2 leviers "B" (comme illustré figure);
- Fermez à présent partiellement la porte et soulevez-la en dégageant les crochets "A" comme illustré figure.

Pour remonter la porte:

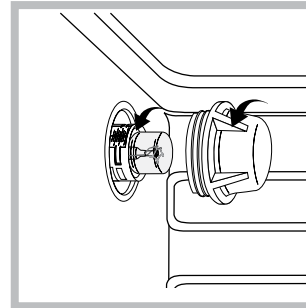
- Tenez la porte en position verticale, introduisez les 2 crochets "A" dans les fentes ;
- Vérifiez que l'encoche "D" soit bien insérée sur le bord de la fente (déplacez légèrement la porte en avant et en arrière);
- Porte complètement ouverte, décrochez les 2 leviers "B" vers le bas, puis fermez la porte.



Contrôle des joints

Contrôler périodiquement l'état du joint autour de la porte du four. S'il est abîmé, s'adresser au service après-vente le plus proche de son domicile (voir Assistance). Mieux vaut ne pas utiliser le four tant qu'il n'est pas réparé.

Remplacement de l'ampoule d'éclairage



Pour changer l'ampoule d'éclairage du four :

- Dévissez le couvercle en verre du boîtier de la lampe.
- Dévissez l'ampoule et remplacez-la par une autre de même type : puissance 25 W, culot E 14.
- Remontez le couvercle à sa place (voir figure).

! Ne pas utiliser la lampe du four comme éclairage de la pièce.

Instalación

! Es importante conservar este manual para poder consultarlo en todo momento. En caso de venta, de cesión o de mudanza, verifique que permanezca junto al aparato para informar al nuevo propietario sobre su funcionamiento y sobre las advertencias correspondientes.

! Lea atentamente las instrucciones: contienen importante información sobre la instalación, el uso y la seguridad.

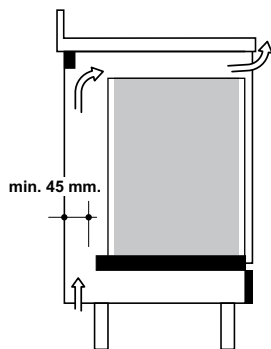
Positionnement

! Les emballages ne sont pas des jouets pour enfants, il faut les mettre au rebut en respectant la réglementation sur le tri sélectif des déchets (voir Précautions et conseils).

! L'installation doit être effectuée par un professionnel du secteur conformément aux instructions du fabricant. Une mauvaise installation peut causer des dommages à des personnes, des animaux ou des biens.

Empotramiento

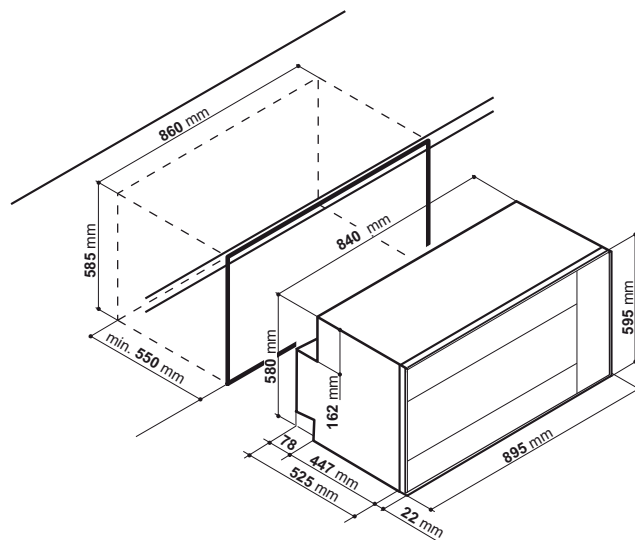
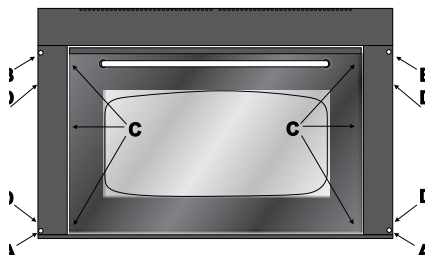
Para garantizar el correcto funcionamiento del aparato empotrable, es necesario que el mueble tenga características apropiadas. En la figura se indican las dimensiones del vano del mueble, en el empotrado bajo encimera y vertical.



Para facilitar un aireado eficaz por la zona delantera inferior y superior del mueble, se han de taladrar tomas de aire convenientes: (entrada por abajo de 200 cms² aprox.; una boca de salida por la parte superior de 90 cms² aprox.). Los paneles de los muebles adyacentes al horno deberán ser de material resistente al calor. En particular, en el caso de muebles de madera revestida las colas deberán ser resistentes a la temperatura de 120°C. De conformidad con las normas de seguridad, una vez empotrado el aparato, no deben resultar posibles, eventuales contactos con las paredes eléctricas. Todas las partes que aseguran la protección deben fijarse de tal modo que no sea posible quitarlas sin la ayuda de algún utensilio.

Clavado

Introduzca el equipo en el espacio correspondiente; abra la puerta del horno y fije el horno al mueble con los 4 tornillos "A", recordando colocar entre el orificio y el tornillo los separadores suministrados con el equipo.



Conexión eléctrica

Los hornos dotados de cable de alimentación tripolar, están predispuestos para el funcionamiento con corriente alterna, a la tensión y frecuencia de alimentación indicadas en la placa de características (colocada en el aparato) y en el manual de instrucciones. El conductor de toma de tierra del cable se distingue por los colores amarillo-verde.

Sustitución del cable

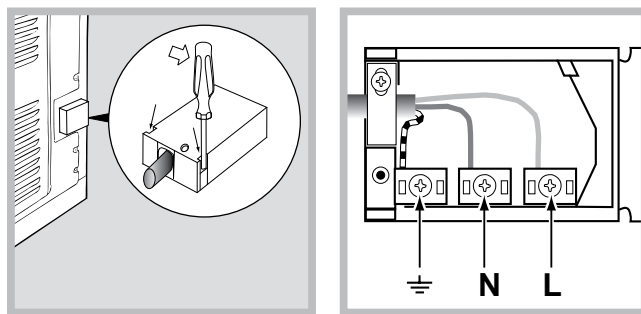
Utilice un cable de goma del tipo H05VV-F con una sección 3 x 1.5 mm². El conductor amarillo-verde tendrá que ser 2÷3 cm. más largo que los otros conductores.

Apertura del tablero de bornes:

- Con la ayuda de un destornillador, haga palanca en las lengüetas laterales de la tapa del tablero de bornes;
- Tirar y abrir la tapa del tablero de bornes.

Para la colocación del cable, realizar las siguientes operaciones:

- aflojar el tornillo de la mordaza de terminal de cable y los tres tornillos de los contactos L-N-
- fijar los cables debajo de las cabezas de los tornillos respetando los colores: Azul (N) Marrón (L) Amarillo-Verde
- fijar el cable de alimentación en el correspondiente sujetacable y cerrar la tapa.



Conexión del cable de alimentación a la red

Instalar, en el cable, un enchufe normalizado para la potencia indicada en la placa de características; en caso de conexión directa a la red, es necesario colocar entre el aparato y la red, un interruptor omnipolar con una distancia mínima entre los contactos de 3 mm, adecuado a la potencia y conforme a las normas en vigencia (el cable a tierra no debe ser interrumpido por el interruptor). El cable de alimentación debe colocarse de tal manera que, en ningún punto alcance una temperatura superior a 50°C con respecto a la temperatura ambiente.

Antes de efectuar la conexión comprobar que:




- La seguridad eléctrica de este aparato se garantiza sólo cuando el mismo resulte correctamente conectado a una eficiente instalación de conexión a tierra conforme a lo previsto por las normas de seguridad eléctrica. Es necesario verificar este fundamental requisito de seguridad y, en caso de duda, solicitar un control cuidadoso de la instalación por parte de personal profesionalmente especializado. El fabricante no puede ser considerado responsable por los eventuales daños causados por la falta de conexión a tierra de la instalación.
- Antes de conectar el aparato, comprobar que los datos de la placa de características (ubicada en el aparato y/o en el embalaje) correspondan a los de la red de distribución eléctrica y gas.
- Comprobar que la capacidad eléctrica de la instalación y la de los tomas de corriente resulten adecuadas a la potencia máxima del aparato indicada en la placa de características. En caso de duda, dirigirse a personal profesionalmente especializado.
- En caso de incompatibilidad entre el toma de corriente y el enchufe del aparato, llamar a personal técnico para reemplazar el toma con otro adecuado. El técnico, en particular, deberá también comprobar que la sección de los cables del toma de corriente resulte adecuada a la potencia absorbida por el aparato. En general, no es aconsejable el uso de adaptadores, tomas múltiples y/o extensiones. Si su uso fuera indispensable es necesario utilizar solamente adaptadores simples o múltiples y prolongaciones conformes a las normas vigentes de seguridad, teniendo cuidado de no superar el límite de capacidad de corriente marcado en el adaptador simple y en las prolongaciones, y el de máxima potencia marcado en el adaptador múltiple.

! Una vez instalado el aparato, el cable eléctrico y la toma de corriente deben ser fácilmente accesibles.

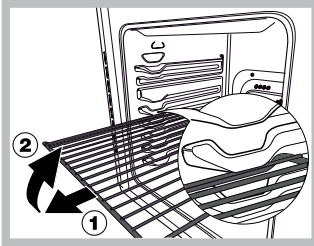
! El cable no debe sufrir pliegues ni compresiones.

! El cable debe ser revisado periódicamente y sustituido sólo por técnicos autorizados (ver Asistencia).

! La empresa declina toda responsabilidad cuando estas normas no sean respetadas.

PLACA DE CARACTERÍSTICAS	
Dimensiones	ancho 59,5 cm. altura 32,9 cm. profundidad 39,4 cm.
Volumen	litros 78
Conexiones eléctricas	voltaje 220-240V ~ 50Hz (ver la placa de características) potencia máxima absorbida 2800W
Etiqueta de Energía y Ecodiseño	Reglamento (UE) n° 65/2014, por el que se aplica la Directiva 2010/30/CE. Reglamento (UE) n° 66/2014, por el que se aplica la Directiva 2009/125/CE. Reglamento EN 60350-1, Reglamento EN 50564 Clase Consumo de energía para funcionamiento por convección Forzada - función de calentamiento:  Gratin.
 	Este aparato es conforme con las siguientes Normas Comunitarias: - 2006/95/CE del 12.12.06 (Baja Tensión) y posteriores modificaciones - 2004/108/CE del 15/12/04 (Compatibilidad Electromagnética) y posteriores modificaciones - 93/68/CEE del 22/07/93 y posteriores modificaciones. - 2012/19/UE y posteriores modificaciones. - 1275/2008 modos "preparado" y "desactivado"

Puesta en funcionamiento y uso



ATENCIÓN! El horno está dotado de un sistema de bloqueo de las parrillas que permite quitarlas sin que sobresalgan del horno (1). Para quitar completamente las parrillas, como se indica en el dibujo, es suficiente levantarlas cogiéndolas de la parte delantera y tirar (2).

! La primera vez que encienda el horno, hágalo funcionar vacío, durante una hora aproximadamente, con el termostato al máximo y con la puerta cerrada. Luego apáguelo, abra la puerta del horno y airee el ambiente. El olor que se advierte es debido a la evaporación de las sustancias utilizadas para proteger el horno.

! Para optimizar las prestaciones de cocción, en el momento de la activación de la función seleccionada se efectúa un ajuste de los parámetros del producto que podría retardar el encendido del ventilador y las resistencias.

Uso del horno

1. Seleccione el programa de cocción deseado girando el mando PROGRAMAS.
2. Elija la temperatura girando el mando TERMOSTATO. La Tabla de cocción (ver Programas) contiene una lista con las cocciones y las correspondientes temperaturas aconsejadas.
3. La luz intermitente indica el calentamiento TERMOSTATO. Se mantiene en una vez que alcanza la temperatura programada.
4. Durante la cocción es posible:
 - modificar el programa de cocción con el mando PROGRAMAS;
 - modificar la temperatura con el mando TERMOSTATO;
 - interrumpir la cocción llevando el mando PROGRAMAS hasta la posición "0".

! En los programas BARBACO/COCCIÓN RÁPIDA no está previsto el precalentamiento.

! No apoye nunca objetos en el fondo del horno porque se puede dañar el esmalte.

! Coloque siempre los recipientes de cocción sobre la parrilla suministrada con el aparato.

! El horno entra en la fase de precalentamiento 2 segundos después de la selección del ciclo deseado.

Ventilación de enfriamiento

Para disminuir la temperatura externa, algunos modelos poseen un ventilador de enfriamiento. El mismo genera un chorro de aire que sale entre el panel de control y la puerta del horno.

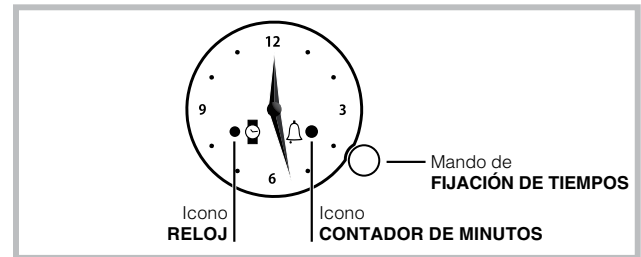
Al final de la cocción, el ventilador permanece en funcionamiento hasta que el horno esté suficientemente frío. En el programa PASTELERÍA comienza a funcionar sólo cuando el horno está caliente.

! Al final de la cocción, el ventilador permanece en funcionamiento hasta que el horno esté suficientemente frío.

Luz del horno

Con el horno apagado, la bombilla se puede encender en cualquier momento, pulsando el botón

Reloj con contador de minutos Rústico



! Los ajustes son posibles sólo si el horno está conectado a la instalación eléctrica. A falta de corriente durante más de 10 segundos, el programador se para: al restablecerse la corriente, el icono RELOJ parpadea para indicar que ha habido un corte de suministro y que es necesario ajustar la hora nuevamente.

Ajuste de la hora

Para ajustar la hora pulsar brevemente el selector PROGRAMACIÓN DE TIEMPOS hasta que el icono RELOJ empiece a parpadear.

Para incrementar o reducir la hora de a 1 minuto, girar el selector en sentido horario o antihorario; la aguja de los minutos se desplazará de a 1 minuto en sentido horario o antihorario.

10 segundos después del último ajuste, el programador sale automáticamente de la modalidad de ajuste.

Programación del cuentaminutos

! Esta función no interrumpe la cocción y es independiente del uso del horno; sirve para hacer sonar la señal acústica al finalizar los minutos programados. Para activar el cuentaminutos, pulsar brevemente el selector PROGRAMACIÓN DE TIEMPOS hasta que el icono CUENTAMINUTOS empiece a parpadear. Para incrementar o reducir el tiempo del cuentaminutos, girar el selector PROGRAMACIÓN DE TIEMPOS en sentido horario o antihorario; la aguja de los minutos se desplaza de a 1 minuto.

El parpadeo del icono CUENTAMINUTOS continúa 10 segundos después de la última rotación. El ajuste se confirma pulsando el selector PROGRAMACIÓN DE TIEMPOS o dejando pasar 10 segundos, siempre que se haya programado al menos 1 minuto de cocción.

El encendido del icono CUENTAMINUTOS indica la programación efectiva; el recuento del tiempo comienza de inmediato.

Seleccionar el programa de cocción deseado con el selector PROGRAMAS. Para visualizar el tiempo programado pulsar brevemente y soltar el selector PROGRAMACIÓN DE TIEMPOS; las agujas marcan los minutos restantes. Al finalizar el tiempo programado, el icono CUENTAMINUTOS parpadea y la señal acústica suena 1 minuto (para desactivarla pulsar brevemente el selector).

Poner el selector PROGRAMAS en "0".

! Para anular la programación, pulsar el selector PROGRAMACIÓN DE TIEMPOS 3 segundos: la programación se anula y el icono CUENTAMINUTOS se apaga.

Programas

! En todos los programas se puede fijar una temperatura entre 60°C y MAX, excepto en:

- BARBACOA (se aconseja elegir sólo MAX);
- GRATIN (se aconseja no superar una temperatura de 200°C).

Programa HORNO TRADICIONAL

Con esta cocción tradicional es mejor utilizar una sola bandeja: si se utilizan varias bandejas se produce una mala distribución de la temperatura.

Programa HORNO PASTELERÍA

Este programa es aconsejable para la cocción de alimentos delicados (por ej. las tortas que necesitan leudado) y algunas preparaciones "mignon" en 3 bandejas simultáneamente.

Programa COCCIÓN RÁPIDA

Este programa es particularmente indicado para cocciones veloces de alimentos congelados o precocidos. Los mejores resultados se obtienen utilizando un solo nivel.

Programa MULTICOCCIÓN

Debido a que el calor es constante en todo el horno, el aire cocina y tuesta la comida de modo uniforme. Es posible utilizar hasta un máximo de dos niveles simultáneamente.

Programa HORNO PIZZA

Esta combinación permite un rápido calentamiento del horno, con un fuerte aporte de calor preferentemente desde abajo. Cuando utilice más de una bandeja a la vez, en la mitad de la cocción es necesario intercambiar sus posiciones.

Programa BARBACOA

La temperatura elevada y directa del grill es aconsejada para los alimentos que necesitan una temperatura superficial alta. Utilice el horno con la puerta cerrada.

Programa GRATIN



A la irradiación térmica unidireccional, le agrega la circulación forzada del aire en el interior del horno. Esto impide que se quemen superficialmente los alimentos aumentando el poder de penetración del calor. Utilice el horno con la puerta cerrada.

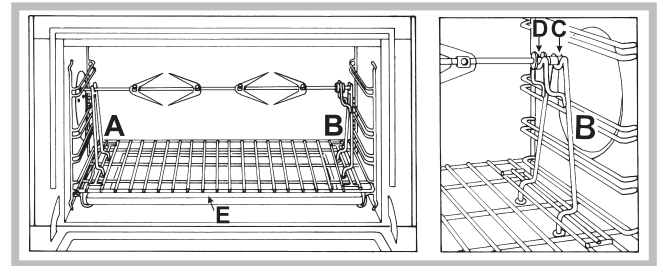
Programa ECO

El elemento calefactor de atrás está encendido y el ventilador comienza a funcionar, lo que garantiza un nivel de calor suave y uniforme dentro del horno. Este programa está indicado para la cocción lenta de cualquier tipo de alimento, con temperaturas que pueden ajustarse hasta un máximo de 200 °C, el programa también es adecuado para calentar la comida y para completar el proceso de cocción. El programa está especialmente indicado para la cocción lenta de carne y pescado, ya que le permite tener la carne más suave y ahorrar energía al mismo tiempo.

El asador automático

Este accesorio se debe utilizar exclusivamente para cocinar a la parrilla. Proceda de la siguiente manera: inserte la carne que debe cocinar en la varilla transversal, en sentido longitudinal, bloqueándola con los correspondientes tenedores regulables. Introduzca los soportes "A" y "B" en los orificios presentes en la grasera "E", apoye la ranura de la varilla en el asiento "C"

y coloque la parrilla en la primera guía más baja del horno; inserte ahora la varilla en el orificio del asador automático, llevando hacia adelante la ranura en el asiento "D" (ver figuras). Accione el asador automático seleccionando con el mando PROGRAMAS  o  ;



Consejos prácticos para cocinar

! En las cocciones ventiladas no utilice las posiciones 1 y 5: son las que reciben directamente el aire caliente lo cual podría producir quemaduras de las comidas delicadas.

! En las cocciones BARBACOA y GRATIN, si se utiliza el asador automático, coloque la grasera en la posición 1 para recoger los residuos de cocción (jugos y/o grasas).

MULTICOCCIÓN

- Utilice las posiciones 2 y 4 colocando en la 2 los alimentos que requieren mayor calor.
- Coloque la grasera abajo y la parrilla arriba.

BARBACOA

- Introduzca la parrilla en la posición 3 o 4 y coloque los alimentos en el centro de la parrilla.
- Se aconseja fijar el nivel de energía en el valor máximo. No se alarme si la resistencia superior no permanece constantemente encendida: su funcionamiento está controlado por un termostato.

PIZZA

- Utilice una bandeja para pizza de aluminio liviano apoyándola sobre la parrilla suministrada con el horno. Utilizando la grasera aumenta el tiempo de cocción y difícilmente se obtiene una pizza crocante.
- En el caso de pizzas muy condimentadas es aconsejable colocar la mozzarella (queso típico de Italia) en la mitad de la cocción.

Tabla de cocción

Programas	Alimentos	Peso (Kg)	Posición de las bandejas		Precalentamiento	Temperatura aconsejada (°C)	Duración de la cocción (minutos)
			guías estándar	guías deslizables			
Horno Tradicional	Pato	1,5	2	1	si	200-210	70-80
	Pollo	1,5	2	1	si	200-210	60-70
	Asado de ternera o de vaca	1	2	1	si	200	70-75
	Asado de cerdo	1	2	1	si	200-210	70-80
	Bizcochos (de pastaflora)	-	2	1	si	180	15-20
	Tortas glaseadas	1	2	1	si	180	30-35
Horno Pastelería	Tortas glaseadas	0,5	2 o 3	1 o 2	si	180	25-35
	Torta de fruta	1	2 o 3	1 o 2	si	180	40-50
	Bizcochos con uva	0,7	2 o 3	1 o 2	si	170-180	45-55
	Tortas pequeñas en dos niveles	0,7	2 e 4	1 e 3	si	180-190	20-25
	Bizcochos	0,6	2 o 3	1 o 2	si	160-170	30-40
	Hojaldre con crema en 3 niveles	0,7	1 e 3 e 5	1 e 2 e 4	si	180-190	20-25
	Bizcochos en 3 niveles	0,7	1 e 3 e 5	1 e 2 e 4	si	180	20-25
	Creps rellenos	0,8	2	1	si	200	30-35
	Merengues en 3 niveles	0,5	1 e 3 e 5	1 e 2 e 4	si	90	180
		Bizcochitos salados de hojaldre y queso	0,5	2	1	si	210
Cocción rápida	Alimentos congelados						
	Pizza	0,3	2	1	-	250	12
	Mixto de calabacín y cangrejos	0,4	2	1	-	200	20
	Torta rústica de espinacas	0,5	2	1	-	220	30-35
	Panzerotti (ravioles grandes italianos)	0,3	2	1	-	200	25
	Lasañas	0,5	2	1	-	200	35
	Panecillos dorados	0,4	2	1	-	180	25-30
	Bocaditos de pollo	0,4	2	1	-	220	15-20
	Precocidos						
	Alas de pollo doradas	0,4	2	1	-	200	20-25
	Alimentos Frescos						
	Bizcochos (de pastaflora)	0,3	2	1	-	200	15-18
	Hojaldre con crema	0,6	2	1	-	180	45
Bizcochitos salados de hojaldre y queso	0,2	2	1	-	210	10-12	
Multicocción	Pizza en 2 niveles		2 e 4	1 e 3	si	220-230	20-25
	Tortas glaseadas en 2 niveles/Tortas en 2 niveles		2 e 4	1 e 3	si	180	30-35
	Bizcochos en 2 niveles (sobre una grasera)		2 e 4	1 e 3	si	170	20-25
	Pollo asado + patatas	1+1	1 e 2/3	1 e 3	si	200-210	65-75
	Cordero	1	2	1	si	190-200	45-50
	Caballa	1	1 o 2	1	si	180	30-35
	Lasañas	1	2	1	si	190-200	35-40
	Hojaldre con crema en 2 niveles		2 e 4	1 e 3	si	190	20-25
	Bizcochos en 2 niveles		2 e 4	1 e 3	si	190	10-20
	Bizcochitos salados de hojaldre y queso en 2 niveles		2 e 4	1 e 3	si	210	20-25
	Tortas saladas		1 e 3	1 e 3	si	200	20-30
Horno Pizza	Pizza	0,5	2	1	si	220	15-20
	Hogazas	0,5	2	1	si	200	20-25
Barbacoa	Caballa	1	4	3	no	Max	15-20
	Lenguados y sepias	0,7	4	3	no	Max	10-15
	Broquetas de calamares y cangrejos	0,7	4	3	no	Max	8-10
	Filete de merluza	0,7	4	3	no	Max	10-15
	Verduras a la parrilla	0,5	3 o 4	2 o 3	no	Max	15-20
	Bistec de ternera	0,8	4	3	no	Max	15-20
	Salchichas	0,7	4	3	no	Max	15-20
	Hamburguesas	n°4 o 5	4	3	no	Max	10-12
	Bocadillos calientes de jamón y queso (o pan tostado)	n°4 o 6	4	3	no	Max	3-5
	Pollo asado con asador automático (si existe)	1	-	-	no	Max	70-80
	Cordero asado con asador automático (cuando existe)	1	-	-	no	Max	70-80
Gratin	Pollo a la parrilla	1,5	2	2	no	210	55-60
	Sepias	1	2	2	no	200	30-35
	Pollo asado con asador automático (si existe)	1,5	-	-	no	210	70-80
	Pato asado con asador automático (si existe)	1,5	-	-	no	210	60-70
	Asado de ternera o vaca	1	2	2	no	210	60-75
	Asado de cerdo	1	2	2	no	210	70-80
	Cordero	1	2	2	no	210	40-45

* Los tiempos de cocción son indicativos y se pueden modificar en base a sus gustos personales. La duración del precalentamiento del horno está prefijada y no se puede modificar manualmente.

! Programa ECO: Este programa puede ser utilizado para la cocción lenta de cualquier tipo de alimento, con temperaturas que pueden ajustarse hasta un máximo de 200 °C, el programa también es adecuado para calentar la comida y para completar el proceso de cocción.

Precauciones y consejos

! El aparato ha sido proyectado y fabricado en conformidad con las normas internacionales de seguridad.

Estas advertencias se suministran por razones de seguridad y deben ser leídas atentamente.

Seguridad general

- El aparato ha sido fabricado para un uso de tipo no profesional en el interior de una vivienda.
- El aparato no se debe instalar al aire libre, tampoco si el espacio está protegido porque es muy peligroso dejarlo expuesto a la lluvia y a las tormentas.
- Para mover el aparato utilice siempre las manijas correspondientes ubicadas en los costados del horno.
- No toque el aparato descalzo o con las manos y pies mojados o húmedos.
- **El aparato debe ser utilizado para cocinar alimentos, sólo por personas adultas y siguiendo las instrucciones contenidas en este manual. Cualquier otro uso (como por ejemplo: calefacción de ambientes) se debe considerar impropio y, por lo tanto, peligroso. El fabricante no puede ser considerado responsable por eventuales daños derivados de usos impropios, erróneos e irracionales.**
- **Mientras se utiliza el aparato, los elementos calentadores y algunas partes de la puerta del horno se calientan mucho. Tenga cuidado de no tocarlos y mantenga a los niños alejados de ellos.**
- Evite que el cable de alimentación eléctrica de otros electrodomésticos entre en contacto con partes calientes del horno.
- No obstruya las aberturas de ventilación y de eliminación del calor.
- Tome la manija de apertura de la puerta en el centro: en los costados podría estar caliente.
- Utilice siempre guantes para horno para introducir o extraer recipientes.
- No cubra el fondo del horno con hojas de aluminio.
- No coloque materiales inflamables en el horno: si el aparato se pone en funcionamiento inadvertidamente, podría incendiarse.
- Cuando el aparato no se utiliza, controle siempre que los mandos estén en la posición "●" "○".
- No desconecte el aparato de la toma de corriente tirando del cable sino sujetando el enchufe.
- No realice la limpieza o el mantenimiento sin haber desconectado primero el aparato de la red eléctrica.
- En caso de avería, no acceda nunca a los mecanismos internos para intentar una reparación. Llame al Servicio de Asistencia Técnica (ver Asistencia).
- No apoye objetos sobre la puerta del horno abierta.
- Evite que los niños jueguen con el aparato.
- No está previsto que el aparato sea utilizado por personas (incluidos los niños) con capacidades físicas, sensoriales o mentales disminuidas, por personas inexpertas o que no tengan familiaridad con el producto, salvo que estén vigiladas por una persona responsable de su seguridad, o que hayan recibido instrucciones preliminares sobre el uso del aparato.
- Evitar que los niños jueguen con el aparato.
- **El aparato no se debe poner en funcionamiento a través de un temporizador externo o de un sistema de mando a distancia.**

Eliminación

- Eliminación del material de embalaje: respete las normas locales, de esta manera los embalajes podrán ser reutilizados.
- En base a la Norma europea 2012/19/UE de Residuos de aparatos Eléctricos y Electrónicos (RAEE), los electrodomésticos viejos no pueden ser arrojados en los contenedores municipales habituales; tienen que ser recogidos selectivamente para optimizar la recuperación y reciclado de los componentes y materiales que los constituyen, y reducir el impacto

en la salud humana y el medioambiente. El símbolo del cubo de basura tachado se marca sobre todos los productos para recordar al consumidor la obligación de separarlos para la recogida selectiva.

El consumidor debe contactar con la autoridad local o con el vendedor para informarse en relación a la correcta eliminación de su electrodoméstico viejo.

Ahorrar y respetar el medioambiente

- Siempre que sea posible, evite el precalentamiento del horno y siempre trate de llenarlo. Abra la puerta del horno tan poco como sea posible porque el calor se pierde cada vez que se abre. Para ahorrar una cantidad sustancial de energía, solo apague el interruptor del horno entre 5 a 10 minutos antes de terminar su tiempo de cocción previsto y aproveche el calor que el horno continúa generando.
- Los programas automáticos están basados en productos alimenticios regulares.
- Mantenga los empaques limpios y ordenados para prevenir pérdidas de energía a través de la puerta
- Si tiene una tarifa eléctrica regulada según la hora del día, la opción de "cocción diferida" le ayudará a ahorrar al retrasar la operación de cocción a un momento del día en que la tarifa eléctrica sea más barata

! Este producto satisface los requisitos impuestos por la nueva Directiva Europea sobre la limitación del consumo de energía en modo de espera o stand by.

Si no se realizan operaciones durante 2 minutos, el aparato se dispone de modo automático en standby.

El modo standby se indica con el "Icono Reloj" con intensidad luminosa elevada.

Cuando el aparato se utiliza nuevamente, el sistema vuelve al modo operativo.

Mantenimiento y cuidados

Cortar la corriente eléctrica

Antes de realizar cualquier operación, desconecte el aparato de la red de alimentación eléctrica.

Limpiar el aparato

- Las partes externas esmaltadas o de acero inoxidable y las juntas de goma se pueden limpiar con una esponja empapada en agua tibia y jabón neutro. Si las manchas son difíciles de eliminar use productos específicos. Se aconseja enjuagar abundantemente y secar después de la limpieza. No utilice polvos abrasivos ni sustancias corrosivas.
- El interior del horno se debe limpiar preferentemente cada vez que se utiliza, cuando todavía está tibio. Utilice agua caliente y detergente, enjuague y seque con un paño suave. Evite el uso de productos abrasivos.
- Los accesorios se pueden lavar como cualquier vajilla, incluso en lavavajillas, con excepción de las guías deslizables.

! No utilice nunca limpiadores a vapor o de alta presión para la limpieza del aparato.

Limpiar la puerta

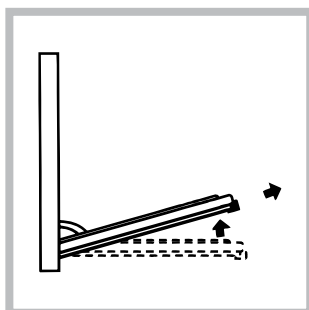
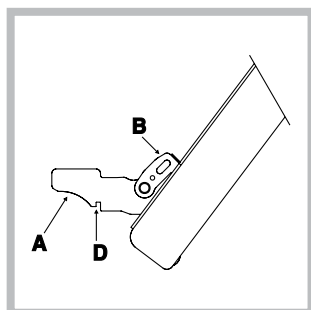
Limpe el vidrio de la puerta con esponjas y productos no abrasivos y séquelo con un paño suave; no utilice materiales ásperos abrasivos o raederas metálicas afiladas que puedan rayar la superficie y quebrar el vidrio.

Para realizar una limpieza más profunda es posible extraer la puerta del horno:

- Forzar la puerta hacia abajo y mantener ligeramente presionadas las dos palancas "B" de las dos bisagras simultáneamente, tal como se indica en la figura.
- Con las dos palancas "B" siempre presionadas, comenzar a cerrar la puerta hasta que se enganchen internamente con los dos ganchitos "D"; a continuación, manteniendo alzados los dos ganchitos inferiores "A", extraer la puerta tal como se indica en la figura.

Para volver a colocar la puerta:

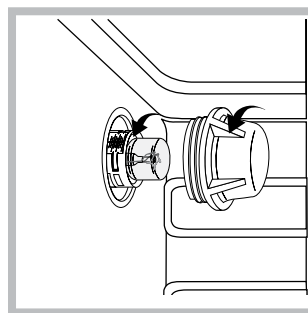
- Con la puerta en posición vertical, insertar los dos ganchitos superiores "D" en las ranuras superiores; luego, bajar la puerta e insertar los dos ganchitos inferiores "A" en las ranuras inferiores.
- Asegurarse de que el alojamiento "D" esté enganchado perfectamente al borde de la ranura (mover ligeramente la puerta hacia adelante y hacia atrás).
- Forzar completamente la puerta hacia abajo y luego cerrarla.



Controlar las juntas

Controle periódicamente el estado de la junta que rodea la puerta del horno. Si se encontrara dañada llame al Centro de Asistencia Técnica más cercano (ver Asistencia). Es aconsejable no usar el horno hasta que no haya sido reparada.

Sustituir la bombilla



Para sustituir la bombilla de iluminación del horno:

- Desenrosque la tapa de vidrio del portalámpara.
- Extraiga la bombilla y sustitúyala con una análoga: potencia de 25 W, casquillo E 14.
- Vuelva a colocar la tapa (ver la figura).

! No utilice la lámpara del horno para iluminar ambientes.

Instalação

! É importante guardar este folheto para poder consultá-lo a qualquer momento. No caso de venda, cessão ou mudança, assegure-se que o mesmo permanece com o aparelho para informar o novo proprietário sobre o funcionamento e sobre as respectivas advertências.

! Leia com atenção as instruções: há informações importantes sobre a instalação, a utilização e a segurança.

Posicionamento

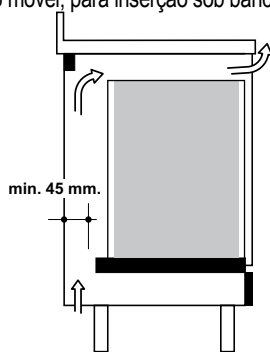
! As embalagens não são brinquedos para as crianças e devem ser eliminadas em conformidade com as regras de colecta diferenciada (veja em Precauções e Conselhos).

! A instalação deve ser realizada segundo estas instruções e por pessoal profissional qualificado. Uma instalação errada pode causar danos a pessoas, animais ou objectos.

! Este aparelho pode ser instalado e funcionar somente em local permanentemente ventilado segundo a posição de Normas em vigor. Devem ser observados os seguintes requisitos:

Encaixe

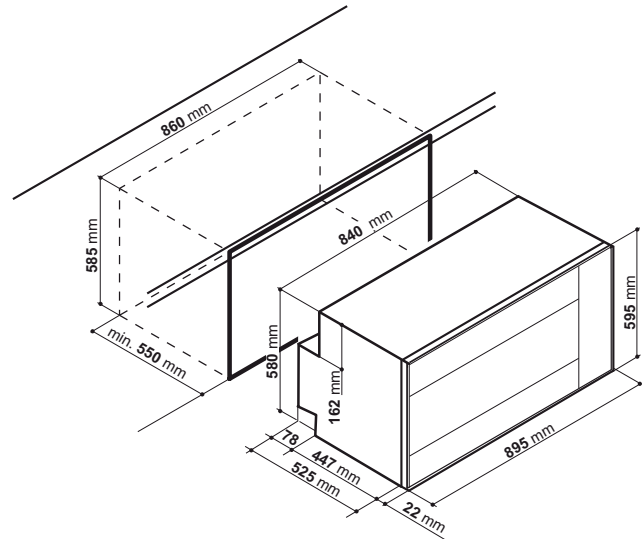
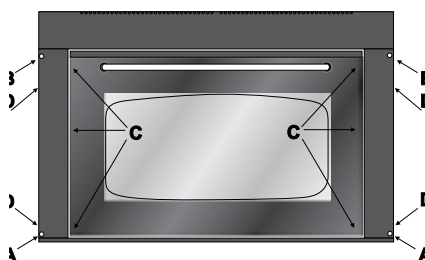
Para garantir um bom funcionamento do aparelho de encastrar é necessário que o móvel tenha as dimensões adequadas. Na figura estão indicadas as dimensões do vão do móvel, para inserção sob bancada ou a coluna.



Para obter uma ventilação eficiente na parte dianteira inferior e na parte superior do móvel, é necessário providenciar algumas entradas de ar, (uma entrada por baixo de 200 cm² no mínimo e uma saída por cima de 90 cm² no mínimo. Os painéis dos móveis adjacentes ao forno deverão ser de material resistente ao calor. Especialmente as colas dos móveis de madeira revestidos deverão ser resistentes a uma temperatura de 120°C. Depois de o aparelho estar encastrado evitar contactos com as partes eléctricas conforme as normas de segurança. Todas as partes que garantem a protecção devem ser fixadas de modo a não poderem ser retiradas sem o auxílio de ferramenta.

Fixação

Introduza a aparelhagem no vão; abra a porta do forno e prenda o forno no móvel mediante os 4 parafusos "A", lembre-se de colocar as apropriadas anilhas fornecidas entre o furo e o parafuso.



Ligação eléctrica

Ligação eléctrica

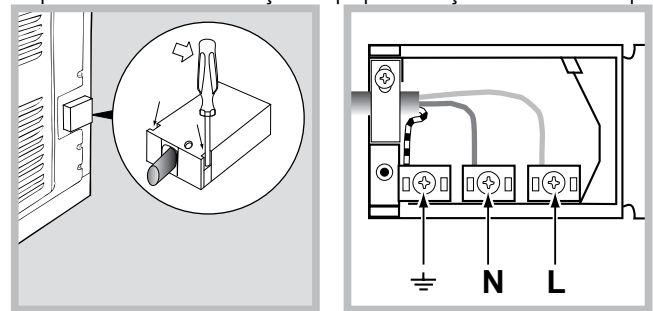
Os fornos equipados com cabo de alimentação tripolar estão predispostos para funcionar com a tensão de corrente alternada e a frequência de alimentação indicadas na placa de características (situada no aparelho) e no manual de instruções. O condutor da ligação à terra é o cabo de cor verde-amarela.

Substituição do cabo

Utilizar um cabo em borracha do tipo H05VV-F com uma secção 3 x 1,5 mm². O condutor amarelo-verde, deverá ser mais comprido de 2+3 cm, que os outros condutores.

Abertura da caixa de bornes:

- Utilize uma chave de fenda para fazer alavanca nas linguetas laterais da tampa da caixa de bornes;
- Puxe e abra a tampa da caixa de bornes. Para a instalação do cabo efectue as seguintes operações:
- desatarraxe o parafuso da braçadeira e os três parafusos dos contactos L-N-
- prenda os cabinhos embaixo da cabeças dos parafusos, respeite as cores: Azul (N) Marrom (L) Amarelo-Verde
- prenda o cabo de alimentação na apropriada braçadeira e feche a tampa.



Ligação do cabo de alimentação à rede

Monte uma ficha normalizada no cabo, apropriada à carga indicada na placa de características. Em caso de ligação directa à rede, é preciso interpor entre o aparelho e a rede um interruptor omnipolar com abertura mínima entre os contactos de 3 mm., dimensionado à carga e de acordo com as normas em vigor (o fio de terra não deve ser interrompido pelo interruptor). O cabo de alimentação deve estar colocado de modo a não atingir em ponto algum uma temperatura que ultrapasse temperatura ambiente de mais de 50°C.

Antes de efectuar a ligação verificar se:





- A segurança eléctrica deste aparelho está assegurada somente quando o mesmo estiver ligado a uma instalação com contacto de terra eficiente, conforme as normas de segurança eléctrica em vigor. É necessário verificar este requisito fundamental de segurança e, em caso de dúvida, mandar efectuar um controle meticuloso da instalação por pessoal profissionalmente qualificado. O fabricante não se responsabiliza por danos eventuais provocados pela falta de ligação à terra da instalação.
- Antes de ligar o aparelho assegure-se de que os dados da plaqueta (colocada sobre o aparelho e/ou na embalagem) coincidam com os da rede de distribuição eléctrica e de gás.
- Verifique se a capacidade eléctrica da instalação e das tomadas de corrente são apropriadas para a potência máxima do aparelho que está indicada na plaqueta. Em caso de dúvida dirija-se a pessoal profissionalmente qualificado.
- No caso de incompatibilidade entre a ficha do aparelho, mande um técnico profissionalmente qualificado trocar a ficha por outra de tipo adequado. Este técnico deverá também especificamente certificar-se que o diâmetro dos cabos da ficha seja idóneo para a potência absorvida pelo aparelho. Em geral é desaconselhável o uso de adaptadores, fichas múltiplas e/ou extensões. Se o uso de adaptadores for indispensável, use somente adaptadores simples ou múltiplos, e extensões conformes às normas de segurança em vigor, porém tome cuidado para não ultrapassar o limite de capacidade da corrente, indicado no adaptador simples e nas extensões, nem o limite de potência máxima indicado no adaptador múltiplo.

! Depois de ter instalado o aparelho, o acesso ao cabo eléctrico e à tomada da corrente deve ser fácil.

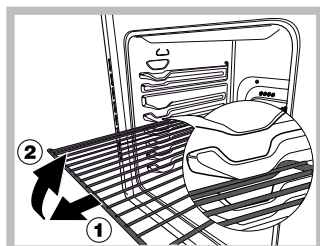
! O cabo não deve ser dobrado nem comprimido.

! O cabo deve ser verificado periodicamente e substituído somente por técnicos autorizados (veja a Assistência Técnica).

! A empresa exime-se de qualquer responsabilidade se estas regras não forem obedecidas.

PLACA DAS CARACTERÍSTICAS	
Medidas	largura 43,5 cm altura 32,4 cm profundidade 41,5 cm
Volume	Litros 78
Ligações eléctricas	Tensão de 220/240 V ~ 50Hz (ver quadro das características) potência máxima absorvida 2800W
Rótulo Energético e Concepção Ecológica	Directiva EU no 65/2014 integrando a Directiva 2010/30/EU. Regulamento EU no 66/2014 integrando a Directiva 2009/125/EC. Regulamento EN 60350-1 Regulamento EN 50564 Consumo de energia da declaração de Classe com convecção Forçada - função de aquecimento:  Gratin.
  	Este aparelho está em conformidade com as seguintes Directivas da Comunidade Europeia: - 2006/95/CE de 12.12.06 (Baixa Tensão) e posteriores modificações - 2004/108/CE de 15.12.04 (Compatibilidade Electromagnética) e posteriores modificações - 93/68/CEE de 22/07/93 e posteriores modificações. - 2012/19/UE e posteriores modificações. - 1275/2008 standby/off mode

Início e utilização



ATENÇÃO! O forno está equipado com um sistema de bloqueio das grelhas que permite retirá-las sem que estas ressaíam do forno (1). Para retirar completamente as grelhas, tal como indicado no desenho, basta levantá-las, segurando-as pela parte da frente, e puxá-las (2).

! Quando o acender pela primeira vez, aconselhamos de fazer funcionar o forno vazio pelo menos durante uma hora, com o termostato posto à temperatura máxima e a porta fechada. Pode apagar, abrir a porta do forno e ventilar a sala. O odor que se sente deve-se à evaporação das substâncias empregadas para proteger o forno.

! Para otimizar os resultados de cozedura, no momento da activação da função seleccionada é efectuada a configuração dos parâmetros do produto, que pode implicar um atraso da ligação da ventoinha e dos elementos de aquecimento.

Utilização do forno

1. Para seleccionar o programa de cozedura que desejar, rode o selector dos PROGRAMAS.
2. Para escolher a temperatura rode o selector do TERMOSTATO. Uma lista com as cozeduras e as respectivas temperaturas aconselhadas pode ser consultada na Tabela de cozedura (veja os Programas).
3. O indicador luminoso do TERMOSTATO piscando indica a fase de aquecimento até a temperatura definida. Permanece na temperatura ajustada é atingida
4. Durante a cozedura é sempre possível:
 - modificar o programa de cozedura mediante o selector dos PROGRAMAS;
 - modificar a temperatura mediante o selector do TERMOSTATO;
 - interromper a cozedura se recolocar o selector dos PROGRAMAS na posição "0".

! Nos programas BARBECUE/FAST COOKING não há pré-aquecimento.

! Nunca encoste objectos no fundo do forno, para evitar riscos de danos ao esmalte.

! Coloque sempre os recipientes de cozedura sobre a grade fornecida.

! O forno entra na fase de pré-aquecimento 2 segundos após a selecção do ciclo pretendido.

Ventilação de arrefecimento

Para obter uma redução das temperaturas externas, alguns modelos são equipados com uma ventoinha de arrefecimento. Esta gera um jacto de ar que sai entre o painel de comandos e a porta do forno.

No final da cozedura, a ventoinha continua a funcionar até o forno arrefecer suficientemente. No programa para PASTÉIS inicia somente quando o forno estiver quente.

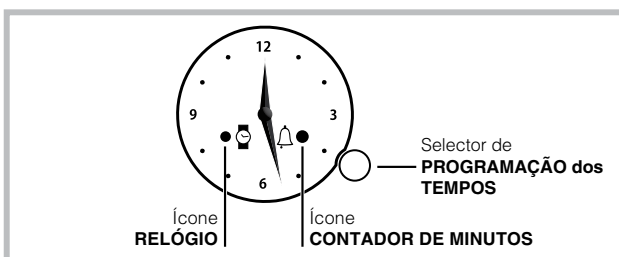
! No final da cozedura, a ventoinha continua a funcionar até o forno arrefecer suficientemente.

Luz do forno

Quando o forno estiver desligado, a lâmpada pode ser acesa a qualquer momento se premir a tecla

Relógio com contador de minutos Rústico

PT



! Todas as programações são possíveis somente se o forno estiver ligado ao sistema eléctrico. Em caso de falta de corrente eléctrica, por mais de 10 segundos, o programador pára: ao voltar a corrente eléctrica, o ícone RELÓGIO piscará para indicar que houve um black-out e que é necessário regular novamente o horário.

Acertar a hora

Para acertar a hora indicada pelos ponteiros, pressione brevemente o selector CONFIGURAÇÃO de TEMPOS até que o ícone do RELÓGIO comece a piscar.

Para incrementar ou decrementar o horário visualizado com passos de 1 minuto, gire o selector no sentido dos ponteiros do relógio e o ponteiro dos minutos irá mover-se a passos de 1 minuto no sentido horário ou anti-horário. Após 10 segundos desde a última actualização, o programador sairá automaticamente da modalidade de regulação.

Programe o contador de minutos

! Esta função não interrompe a cozedura e prescinde do uso do forno; permite apenas accionar o sinal acústico quando terminarem os minutos programados.

Para activar o contador de minutos, pressione brevemente o selector CONFIGURAÇÃO de TEMPOS até que o ícone CONTADOR DE MINUTOS comece a piscar.

Para aumentar ou diminuir o tempo do contador de minutos, gire o selector CONFIGURAÇÃO de TEMPOS no sentido horário ou anti-horário e o ponteiro dos minutos irá mover-se a passos de 1 minuto.

A intermitência do ícone CONTADOR DE MINUTOS continua por 10 segundos desde a última rotação. A configuração pode ser confirmada premindo o selector CONFIGURAÇÃO de TEMPOS ou deixando passar os 10 segundos desde que tenha sido programado pelo menos 1 minuto de cozedura.

O ícone CONTADOR DE MINUTOS aceso indica que a configuração foi realizada com sucesso e a contagem do tempo inicia imediatamente.

Selecione o programa de cozedura que desejar mediante o selector dos PROGRAMAS.

Para visualizar o tempo configurado, pressione brevemente e solte o selector CONFIGURAÇÃO de TEMPOS; os ponteiros mostram os minutos restantes. No fim da cozedura, o ícone CONTADOR DE MINUTOS piscará e o alarme emitirá sinais sonoros por 1 minuto (para desactivá-lo, pressione brevemente o selector).

Colocar o selector dos PROGRAMAS na posição "0".

! Para anular a configuração, pressione o selector CONFIGURAÇÃO de TEMPOS durante 3 segundos: a programação será anulada e o ícone CONTADOR DE MINUTOS desliga-se.

Programas

! Para todos os programas pode ser regulada uma temperatura entre 60°C e MÁX., excepto:

- BARBECUE (é aconselhável configurar somente em MÁX.);
- GRATIN (é aconselhável não ultrapassar a temperatura de 200°C).

Programa de **FORNO TRADIÇÃO**

Com esta cozedura tradicional é melhor utilizar um único tabuleiro: com mais de um tabuleiro haverá má distribuição da temperatura.

Programa **FORNO PARA PASTÉIS**

Esta função é indicada para a cozedura de comidas delicadas, (especialmente doces que necessitem de levitação) e algumas preparações "mignon" em 3 prateleiras simultaneamente.

Programa de **FAST COOKING**

Este programa é especificamente indicado para cozeduras rápidas de alimentos previamente preparados (congelados ou previamente cozidos). Os melhores resultados são obtidos se utilizar apenas uma prateleira.

Programa de **COZEDURA MÚLTIPLA**

Como o calor é constante e uniforme em todo o forno, o ar coze e cora os alimentos de maneira uniforme. É possível utilizar até duas prateleiras no máximo contemporaneamente.

Programa de **FORNO PARA PIZZA**

Esta combinação possibilita um aquecimento rápido do forno, com um grande fluxo de calor principalmente por baixo. Se utilizar mais de uma prateleira de cada vez, será necessário trocar a posição das mesmas na metade da cozedura.

Programa de **BARBECUE**

Uma temperatura alta e directa do grill é aconselhada para os alimentos que necessitem de uma alta temperatura superficial. Coza com a porta do forno fechada.

Programa de **GRATIN**



Une a irradiação térmica unidireccional com a circulação forçada do ar no interior do forno. Deste modo impede-se a queimadura da superfície dos alimentos ao aumentar-se o poder de penetração do calor. Coza com a porta do forno fechada.

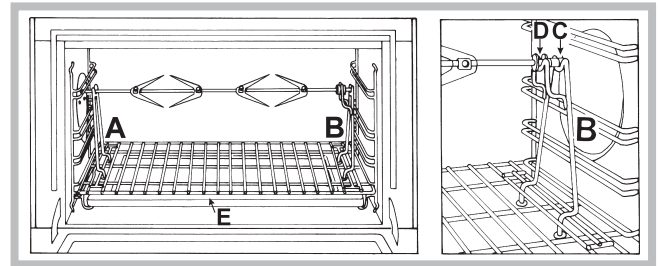
Programa ECO

O elemento traseiro de aquecimento é ligado e o ventilador começa a funcionar garantindo assim um nível de aquecimento uniforme e suave no interior do forno. Este programa é indicado para cozedura lenta de qualquer tipo de alimento com temperaturas que podem ser definidas até um máximo de 200°C; o programa é igualmente adequado para aquecer os alimentos e para completar o processo de cozedura. O programa é particularmente adequado para cozedura lenta de carne e peixe, uma vez que permite obter uma carne mais macia e ao mesmo tempo poupar energia.

Espeto rotativo

Este acessório deve ser utilizado exclusivamente para cozer com o grill. Proceder da seguinte maneira: enfie a carne a ser cozida na haste transversal, no sentido do seu comprimento e bloqueia-a com os grampos reguláveis. Coloque os suportes "A" e "B" nos furos predispostos na bandeja pingadeira

"E", apoie o gargalo da haste na sede "C" e enfie a grade no primeiro trilho mais em baixo do forno; em seguida enfie a haste no furo do espeto rotativo, a levar o gargalo para a frente na sede "D" (veja as figuras). Para ligar o espeto rotativo coloque o selector dos PROGRAMAS em  ou  ;



Conselhos práticos para cozedura

! Nas cozeduras ventiladas não utilize as posições 1 e 5: recebem directamente ar quente que poderia provocar queimaduras em alimentos delicados.

! Nas cozeduras de BARBECUE e GRATIN, principalmente se realizadas com o espeto rotatório, coloque a bandeja pingadeira na posição 1 para recolher os resíduos de cozedura (molhos e/ou gordura).

COZEDURA MÚLTIPLA

- Utilize as posições 2 e 4, coloque na 2 os alimentos que necessitem de mais calor.
- Coloque a bandeja pingadeira embaixo e a grade em cima.

BARBECUE

- Coloque a grade na posição 3 ou 4, disponha os alimentos no centro da grade.
- É aconselhável configurar o nível de energia no máximo. Não se alarme se a resistência superior não permanecer constantemente acesa: o seu funcionamento é controlado por um termostato.

PIZZA

- Utilize uma forma de alumínio leve, apoie-a na grelha do forno. Se utilizar a bandeja pingadeira aumentará os tempos de cozedura e dificilmente será obtida uma pizza crocante.
- No caso de pizzas com muita cobertura é aconselhável colocar o queijo mozzarella na metade da cozedura.

Tabela de cozedura

Programas	Alimentos	Peso (Kg)	Posição das prateleiras		Pré-aquecimento	Temperatura aconselhada (°C)	Duração da cozedura (minutos)	
			Guias padrão	Guias correções				
Forno Tradicional	Pato	1,5	2	1	sim	200-210	70-80	
	Franco	1,5	2	1	sim	200-210	60-70	
	Carne de vitela ou vaca assada	1	2	1	sim	200	70-75	
	Carne de porco assada	1	2	1	sim	200-210	70-80	
	Biscoitos (massa tenra)	-	2	1	sim	180	15-20	
	Tortas doces	1	2	1	sim	180	30-35	
	Forno para Pastéis	Tortas	0,5	2 ou 3	1 ou 2	sim	180	25-35
Doces de fruta		1	2 ou 3	1 ou 2	sim	180	40-50	
Plum cake		0,7	2 ou 3	1 ou 2	sim	170-180	45-55	
Queques pequenos em 2 prateleiras		0,7	2 e 4	1 e 3	sim	180-190	20-25	
Pão-de-ló		0,6	2 ou 3	1 ou 2	sim	160-170	30-40	
Éclair em 3 prateleiras		0,7	1 e 3 e 5	1 e 2 e 4	sim	180-190	20-25	
Biscoitos em 3 prateleiras		0,7	1 e 3 e 5	1 e 2 e 4	sim	180	20-25	
Crêpes recheadas		0,8	2	1	sim	200	30-35	
Merengues em 3 prateleiras		0,5	1 e 3 e 5	1 e 2 e 4	sim	90	180	
Salgadinhos folhados de queijo		0,5	2	1	sim	210	20-25	
Cozinha Rápida		Congelados						
	Pizza	0,3	2	1	-	250	12	
	Misto abóbora e camarão panado	0,4	2	1	-	200	20	
	Torra rústica de espinafre	0,5	2	1	-	220	30-35	
	Panzerotti	0,3	2	1	-	200	25	
	Lasanhas	0,5	2	1	-	200	35	
	Pãezinhos dourados	0,4	2	1	-	180	25-30	
	Bolinhos de frango	0,4	2	1	-	220	15-20	
	Pré-cozidos							
	Asas de frango doiradas	0,4	2	1	-	200	20-25	
	Comidas Frescas							
	Biscoitos (massa tenra)	0,3	2	1	-	200	15-18	
	Plum-cake	0,6	2	1	-	180	45	
	Salgadinhos folhados de queijo	0,2	2	1	-	210	10-12	
Cozedura Múltipla	Pizza em 2 prateleiras		2 e 4	1 e 3	sim	220-230	20-25	
	Toras doces em 2 prateleiras/tortas em 2 prateleiras		2 e 4	1 e 3	sim	180	30-35	
	Pão-del-ló em 2 prateleiras (na bandeja pingadeira)		2 e 4	1 e 3	sim	170	20-25	
	Frango assado + batatas	1+1	1 e 2/3	1 e 3	sim	200-210	65-75	
	Cordeiro	1	2	1	sim	190-200	45-50	
	Cavala	1	1 ou 2	1	sim	180	30-35	
	Lasanhas	1	2	1	sim	190-200	35-40	
	Éclairs em 2 prateleiras		2 e 4	1 e 3	sim	190	20-25	
	Biscoitos em 2 prateleiras		2 e 4	1 e 3	sim	190	10-20	
	Salgadinhos folhados com queijo em 2 prateleiras		2 e 4	1 e 3	sim	210	20-25	
	Tortas salgadas		1 e 3	1 e 3	sim	200	20-30	
	Forno para Pizza	Pizza	0,5	2	1	sim	220	15-20
		Fogaça	0,5	2	1	sim	200	20-25
Barbecue	Cavala	1	4	3	no	Max	15-20	
	Linguado e chocas	0,7	4	3	no	Max	10-15	
	Espetos de calamares e camarões	0,7	4	3	no	Max	8-10	
	Filé de bacalhau	0,7	4	3	no	Max	10-15	
	Verduras na grelha	0,5	3 ou 4	2 ou 3	no	Max	15-20	
	Bife de vitela	0,8	4	3	no	Max	15-20	
	Salsichas	0,7	4	3	no	Max	15-20	
	Hambúrguer	n°4 ou 5	4	3	no	Max	10-12	
	Tostas (ou pão tostado)	n°4 ou 6	4	3	no	Max	3-5	
	Frango no espeto giratório (se houver)	1	-	-	no	Max	70-80	
	Cordeiro no espeto giratório (se houver)	1	-	-	no	Max	70-80	
Gratin	Frango grelhado	1,5	2	2	no	210	55-60	
	Chocas	1	2	2	no	200	30-35	
	Frango no espeto giratório (se houver)	1,5	-	-	no	210	70-80	
	Pato no espeto giratório (se houver)	1,5	-	-	no	210	60-70	
	Carne de vitela ou vaca assada	1	2	2	no	210	60-75	
	Carne de porco assada	1	2	2	no	210	70-80	
	Cordeiro	1	2	2	no	210	40-45	

* Os tempos de cozedura são indicativos e podem ser modificados em função dos próprios gostos pessoais. Os tempos de pré-aquecimento do forno são pré-configurados e não podem ser modificados manualmente.

! Programa Eco: Este programa pode ser usado para a cozedura lenta de qualquer tipo de alimento com temperaturas que podem ser definidas até um máximo de 200°C; o programa é também adequado para aquecer alimentos e para completar a o processo de cozedura.

Precauções e conselhos

! Este aparelho foi projectado e fabricado em conformidade com as normas internacionais de segurança. Estas advertências são fornecidas por razões de segurança e devem ser lidas com atenção.

Segurança geral

- Este aparelho foi concebido para utilização de tipo não profissional no âmbito de moradas.
- Este aparelho não deve ser instalado ao ar livre, mesmo num sítio protegido, porque é muito perigoso deixá-lo exposto a chuva e temporais.
- Para deslocar o aparelho pegue-o sempre pelos específicos manípulos, situados aos lados do forno.
- Não toque no aparelho se estiver descalço, ou com as mãos ou os pés molhados ou húmidos.
- Este aparelho deve ser empregado para cozer alimentos, somente por pessoas adultas e segundo as instruções apresentadas neste folheto. Qualquer outro uso (como por exemplo, aquecedor de ambientes) deve ser considerado impróprio e portanto perigoso. O fabricante não poderá ser considerado responsável pelos danos que houver derivantes de usos impróprios, errados ou irracionais.
- Durante o uso deste aparelho, os elementos aquecedores e algumas das partes da porta do forno esquentam-se muito. Tome cuidado para não tocar nos mesmos e mantenha as crianças afastadas.
- Evite que o cabo de alimentação de outros electrodomésticos encoste-se em partes quentes do forno.
- Não tape as aberturas de ventilação e de eliminação de calor.
- Pegue pelo centro a maçaneta de abertura da porta: os lados podem estar quentes.
- Utilize luvas de forno para colocar e tirar recipientes.
- Não forre o fundo do forno com folhas de alumínio.
- Não guarde material inflamável no forno: se o aparelho for inadvertidamente colocado a funcionar, poderia incendiar-se.
- Assegure-se sempre que os selectores estejam na posição “●”/“○” quando não estiver a utilizar o aparelho.
- Não puxe pelo cabo para desligar a ficha da tomada eléctrica, pegue pela ficha.
- Não realize limpeza nem manutenção sem antes ter desligado a ficha da rede eléctrica.
- Se houver avarias, em nenhum caso mexa nos mecanismos internos para tentar repará-las. Contacte a Assistência Técnica (veja a Assistência técnica).
- Não coloque objectos sobre a porta do forno aberta.
- Evite que as crianças brinquem com o aparelho.
- Não é previsto que este aparelho seja utilizado por pessoas (inclusive crianças) com reduzidas capacidades físicas, sensoriais ou mentais, por pessoas inexperientes ou que não tenham familiaridade com o produto, a não ser que seja vigiadas por uma pessoa responsável pela sua segurança ou que tenham recebido instruções preliminares sobre o uso do aparelho.
- Não permita que as crianças brinquem com o aparelho.
- **O aparelho não é destinado a ser colocado em funcionamento por meio de um temporizador externo ou por um sistema de comando à distância separado.**

Eliminação

- Eliminação do material de embalagem: obedeça as regras locais, de maneira que as embalagens possam ser reutilizadas.
- A directiva Europeia 2012/19/UE relativa aos resíduos de equipamentos eléctricos e electrónicos (REEE) prevê que os electrodomésticos não devem ser eliminados no normal fluxo dos resíduos sólidos urbanos. Os aparelhos não mais utilizados devem ser recolhidos separadamente

para otimizar a taxa de recuperação e reciclagem dos materiais que os compõem e impedir potenciais danos à saúde e ao meio ambiente. O símbolo da lixeira cancelada está indicado em todos os produtos para lembrar o dever de colecta selectiva.

Para maiores informações sobre a correcta eliminação dos electrodomésticos, os proprietários poderão contactar o serviço de colecta público ou os revendedores.

Economia e respeito do meio ambiente

- Sempre que possível, evitar pré-aquecer o forno e tentar sempre enchê-lo. Abrir a porta do forno tão pouco quanto possível porque o calor perde-se de cada vez que é aberta. Para economizar uma quantidade significativa de energia, desligue simplesmente o forno 5 a 10 minutos antes do fim do seu tempo planeado de cozedura e use o calor que o forno continua a produzir.
- Os programas automáticos são baseados em produtos alimentares normais.
- Manter as vedações limpas e sem sujidade para prevenir perdas de energia da porta
- Se você tem um contrato de electricidade tarifa programada, a opção “atraso cozinhar”, será mais fácil de poupar dinheiro movendo operação para períodos de tempo mais baratos.

! Este produto satisfaz os requisitos impostos pela nova Directiva Europeia sobre a limitação dos consumos energéticos em stand-by.

Se não se efectuarem operações por 2 minutos, o aparelho coloca-se automaticamente na modalidade stand-by.

A modalidade stand-by é indicada com o “Ícone Relógio” em alta luminosidade. Assim que se efectuar novamente alguma operação no aparelho, o sistema voltará para a modalidade operativa.

Manutenção e cuidados

Desligar a corrente eléctrica

Antes de realizar qualquer operação, desligue o aparelho da alimentação eléctrica.

Limpeza do aparelho

- As partes externas esmaltadas ou inoxidáveis e as guarnições de borracha podem ser limpas com uma esponja molhada com água morna e sabão neutro. Se for difícil remover as manchas, empregue produtos específicos. É aconselhado enxaguar com água abundante e enxugar depois da limpeza. Não empregue pós abrasivos nem substâncias corrosivas.
- O interior do forno deve ser sempre limpo de preferência depois de cada utilização, enquanto ainda estiver morno. Utilize água quente e detergente, enxágue e enxugue com um pano macio. Evite abrasivos.
- Os acessórios podem ser lavados como quaisquer utensílios, inclusive numa máquina de lavar loiça, excepto as guias corrediças.

! Nunca utilize equipamento de limpeza a vapor ou de alta pressão para limpar a aparelhagem.

Limpeza da porta

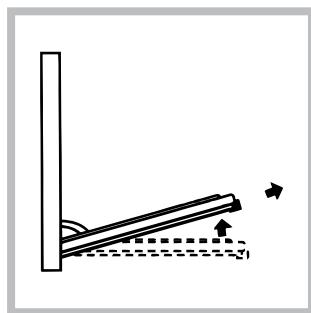
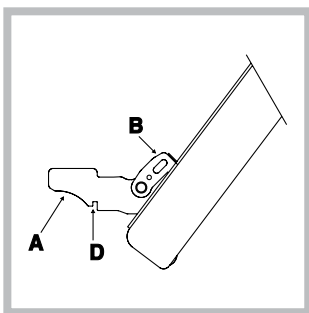
Limpe o vidro da porta com esponjas e produtos não abrasivos e enxugue com um pano macio; não use materiais ásperos, abrasivos ou espátulas metálicas afiadas que podem arranhar a superfície e quebrar o vidro.

Para uma limpeza mais cuidadosa, é possível retirar a porta do forno.

- Abra inteiramente a porta e levante as 2 alavancas "B";
- Feche parcialmente a porta, agora será possível levantá-la e tirar os ganchos "A" da maneira indicada na figura.

Para montar novamente a porta:

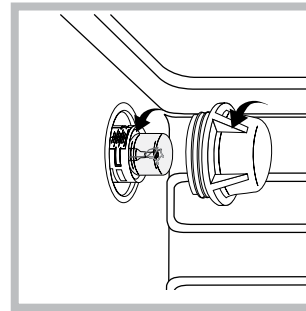
- Com a porta na posição vertical, coloque os 2 ganchos "A" nos carris;
- Certifique-se que a peça "D" esteja perfeitamente enganchada no carril (mova ligeiramente a porta para a frente e para trás);
- Mantenha a porta inteiramente aberta, desenganche as 2 alavancas "B" para baixo e, em seguida feche a porta.



Verificação das guarnições

Verifique periodicamente o estado da guarnição ao redor da porta do forno. Se houver danos, contacte o Centro de Assistência Técnica mais próximo (veja a Assistência técnica). É aconselhável não usar o forno antes do mesmo ter sido reparado.

Substituição da lâmpada



Para substituir a lâmpada de iluminação do forno:

1. Desatarraxe a tampa em vidro do bocal da lâmpada.
2. Desenrosque a lâmpada e troque-a por outra análoga: potência 25 W, engate E 14.
3. Retire a tampa (veja a figura).

! Não utilizar a lâmpada do forno como iluminação de ambientes.

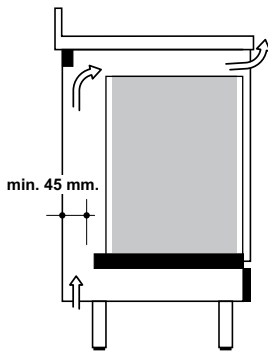
Installation

! Bewahren Sie diese Bedienungsanleitung bitte sorgfältig auf, damit Sie sie jederzeit zu Rate ziehen können. Sorgen Sie dafür, dass sie im Falle eines Verkaufs, eines Umzugs oder einer Übergabe an einen anderen Benutzer das Gerät stets begleitet, damit auch der Nachbesitzer die Möglichkeit hat, darin nachzuschlagen zu können.

! Lesen Sie bitte folgende Hinweise aufmerksam durch, sie liefern wichtige Informationen hinsichtlich der Installation, dem Gebrauch und der Sicherheit.

Einbau

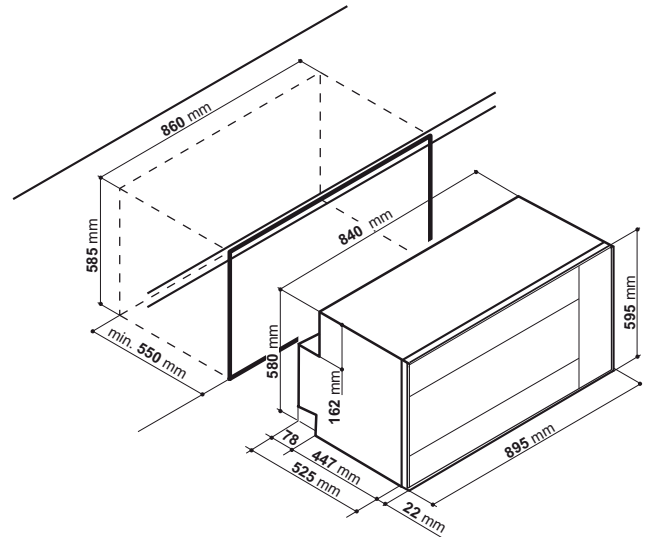
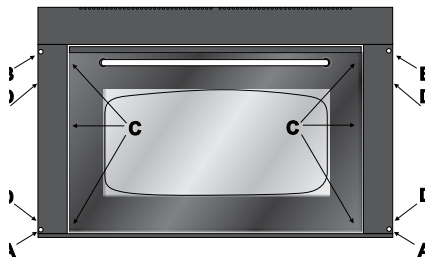
Um einen einwandfreien Betrieb des Einbaugerätes zu gewährleisten, muß der Umbauschrank geeignete Merkmale aufweisen. Auf Abbildung sind die Abmessungen des Umbauschranks in der Version Unterbau angegeben.



Um eine optimale Belüftung an der vorderen, unteren Seite des Möbels und an dessen Oberseite zu gewährleisten, müssen geeignete Belüftungsöffnungen vorge-sehen werden (Belüftungsöffnung von unten mindestens 200 cm², Luftabzug auf der oberen Seite mindestens 90 cm²). Die am Backofen angrenzenden Schrankwände müssen hitzebeständig sein. Besonders bei Schränken aus Furnierholz muß der Leim einer Tem-peratur von 120°C standhalten. Gemäß den Sicherheits- vorschriften müssen nach dem Einbau des Gerätes alle Berührungsmöglichkeiten mit elektrischen Teilen ausgeschlossen sein. Alle zur Sicherheit vorhandenen Teile müssen so befestigt werden, daß sie ohne Zuhilfenahme eines Werkzeuges nicht entfernt werden können.

Befestigung

Stellen Sie das Gerät in die vorgesehene Öffnung, öffnen Sie die Ofentür und befestigen Sie den Ofen am Umbauschrank mittels der 4 Schrauben "A". Vergessen Sie dabei nicht, das Distanzstück zwischen der Bohrung und der Schraube einzufügen.



Elektroanschluss

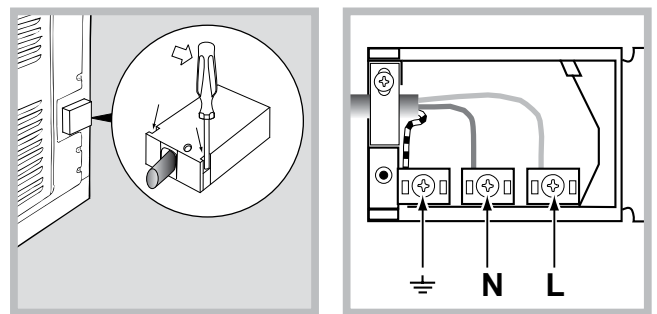
Die mit einem Dreileiterspeisekabel ausgerüsteten Backöfen sind für den Betrieb mit Wechselstrom bei einer auf dem Typenschild (auf dem Gerät) aufgeführten Versorgungsspannung und -frequenz ausgelegt. Der Erdleiter hat die Farbe gelb/grün.

Austausch des Kabels

Für den Austausch des Kabels ist ein Gummikabel vom Typ H05VV-F mit einem Durchmesser 3 x 1,5 mm² zu verwenden.

Die gelb-grüne Erdungsleitung muß um 2+3 cm länger als die anderen Drähte sein.

- Heben Sie unter Zuhilfenahme eines Schraubenziehers die seitlichen Zungen des Klemmgehäusedeckels an.
- Ziehen Sie den Deckel des Klemmgehäuses ab. Verlegen Sie nun das Versorgungskabel wie folgt:
- die Schraube der Kabelklemme sowie die drei Schrauben der Kontakte L-N- \perp herausschrauben;
- die Drähte unter Beachtung der entsprechenden Farben unter den Schraubenköpfen befestigen: Blau (N) Braun (L) Gelb/Grün \perp
- das Versorgungskabel in der entsprechenden Kabelklemme befestigen und den Deckel schließen.



Anschluß des Versorgungskabels an das Stromnetz

Versehen Sie das Kabel mit einem Normstecker für die auf dem Typenschild angegebene Belastung; wird das Gerät direkt an das Stromnetz angeschlossen, ist ein allpoliger Schalter mit einer Mindestöffnung von 3 mm, der der Strombelastung und den geltenden Richtlinien entspricht, zwischenschalten (der Erdleiter darf nicht durch den Schalter unterbrochen werden).

Das Versorgungskabel muß so verlaufen, daß es an keiner Stelle eine Temperatur erreicht, die 50°C über der Raumtemperatur liegt.

Bevor der Anschluß vorgenommen wird, beachten Sie, daß:



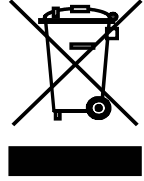
- Die elektrische Sicherheit dieses Gerätes nur dann gewährleistet ist, wenn es sachgemäß und gemäß den geltenden Sicherheitsvorschriften an eine leistungsfähige Erdungsanlage angeschlossen wird. Die Gegebenheit dieser grundlegenden Sicherheitsanforderung muß überprüft werden, im Zweifelsfalle ist eine Kontrolle durch Fachpersonal anzufordern. Der Hersteller kann für eventuelle durch Fehlen einer Erdungsanlage verursachte Schäden nicht zur Verantwortung gezogen werden.
- Vor Anschluß des Gerätes kontrollieren Sie bitte, daß die auf dem Typenschild (befindlich auf dem Gerät und/oder auf der Verpackung) angegebenen Daten mit denen des Stromversorgungsnetzes übereinstimmen.
- Vergewissern Sie sich davon, daß die elektrische Leistung der Anlage und der Steckdosen der maximalen, auf dem Typenschild angegebenen Höchstleistung des Gerätes entspricht. Im Zweifelsfalle ziehen Sie bitte einen Fachmann zu Rate.
- Falls Steckdose und Stecker des Gerätes nicht übereinstimmen sollten, ist die Steckdose von einem Fachmann durch eine andere geeigneten Typs zu ersetzen. Derselbe muß bei der Gelegenheit auch überprüfen, daß der Steckdosen-Kabelquerschnitt der Leistungsaufnahme des Gerätes entspricht. Allgemein ist die Verwendung von Adpatern, Vielfachsteckdosen und/oder Verlängerungen nicht ratsam. Falls deren Gebrauch jedoch unvermeidlich sein sollte, dürfen nur Einfach- oder Vielfachadapter und Verlängerungen verwendet werden, die den geltenden Sicherheitsvorschriften entsprechen; achten Sie darauf, daß die auf dem Einfachadapter und den Verlängerungen angegebene Stromleistungsgrenze und die auf dem Vielfachadapter angegebene Höchstleistungsgrenze nicht überschritten wird.

! Netzkabel und Steckdose müssen bei installiertem Gerät leicht zugänglich sein.

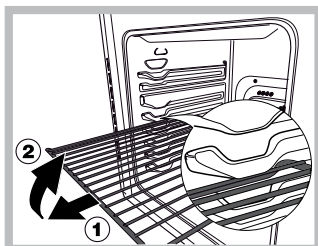
! Das Netzkabel darf nicht gebogen oder eingeklemmt werden.

! Das Kabel muss regelmäßig kontrolliert werden und darf nur durch autorisiertes Fachpersonal ausgetauscht werden (siehe Kundendienst).

! Der Hersteller lehnt jede Verantwortung ab, falls diese Vorschriften nicht eingehalten werden sollten.

TYPENSCHILD	
Abmessungen	Breite 59,5 cm Höhe 32,9 cm Tiefe 39,4 cm
Nutzvolumen	Liter 78
Elektrischer Anschluss	Spannung 220-240V ~ 50Hz (siehe Typenschild) maximale Leistungsaufnahme 2800W
NERGIELABEL und ECODESIGN	EU-Richtlinienr. 65/2014 ergänzend zu Richtlinie 2010/30/EU. EU-Richtlinienr. 66/2014 ergänzend zu Richtlinie 2009/125/EU. EN 60350-1 Richtlinien, EN 50564 Richtlinien Energieverbrauch Umluft – Heizfunktion:  Gratin.
 	Dieses Gerät entspricht den folgenden EG-Richtlinien: 2006/95/EG vom 12.12.2006 (Niederspannung) und nachfolgende Änderungen – 2004/108/EG vom 15.12.04 (Elektromagnetische Verträglichkeit) und nachfolgende Änderungen – 93/68/EWG vom 22.07.93 und nachfolgende Änderungen. - 2012/19/EU und nachfolgenden Änderungen. - 1275/2008 Standby/Off-Mode

Inbetriebsetzung und Gebrauch



ACHTUNG! Der Ofen ist mit einem Arretierungssystem der Roste ausgestattet. Damit lassen diese sich ausziehen, ohne aus dem Ofen hervorzustehen (1).

Um die Roste komplett ausziehen, braucht man sie nur, wie auf der Zeichnung zu sehen, vorne zu greifen und zu ziehen (2).

! Bei erstmaliger Inbetriebnahme sollte der leere Backofen für etwa eine Stunde bei Höchsttemperatur und geschlossener Backofentür in Betrieb genommen werden. Schalten Sie das Gerät dann aus, öffnen Sie die Backofentür und lüften Sie die Küche. Der bei diesem Vorgang entstehende Geruch wird durch das Verdunsten der zum Schutz des Backofens aufgetragenen Stoffe verursacht.

! Zur Optimierung der Kochleistung wird bei Aktivierung der ausgewählten Funktion eine Einstellung der Produktparameter vorgenommen, die eine Startverzögerung des Lüfters und der Heizelemente verursachen kann.

Inbetriebsetzung des Backofens

1. Wählen Sie das gewünschte Garprogramm durch Drehen des Knopfes PROGRAMME aus.
2. Stellen Sie die Temperatur durch Drehen des Knopfes THERMOSTAT ein. Eine Liste von Garprogrammen nebst der empfohlenen Temperaturen kann in der Back-/Brat-Tabelle eingesehen werden (siehe Programme).
3. Die Kontrollleuchte des THERMOSTATEN blinkt während der Erwärmung auf die Temperatur. Rime eingeschaltet, wenn die eingestellte Temperatur erreicht.
4. Während des Garvorgangs sind folgende Einstellungen jederzeit möglich:
 - Änderung des Garprogramms durch Betätigen des Drehknopfes PROGRAMME;
 - Änderung der Temperatur mit Hilfe des Drehknopfes THERMOSTAT;
 - Unterbrechung des Garvorgangs durch Drehen des Knopfes PROGRAMME auf die Position „0“.

! Bei den Programmen BARBECUE/FAST COOKING ist kein Vorheizen vorgesehen.

! Stellen Sie niemals Kochgeschirr auf den Backofenboden, da dadurch das Email beschädigt werden könnte.

! Stellen Sie Ihr Kochgeschirr stets auf den mit dem Gerät gelieferten Backofenrost.

! Der Ofen startet die Vorheizphase 2 Sekunden nach Auswahl des gewünschten Zyklus.

Kühlluftgebläse

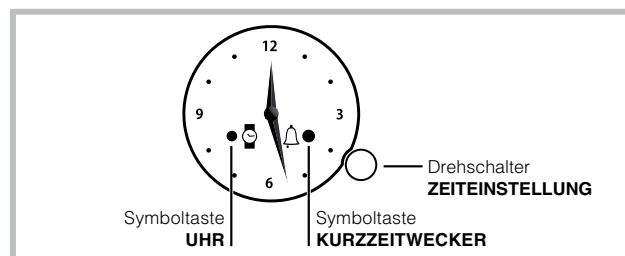
Um die Temperaturen an den äußeren Teilen des Backofens abzusenken, sind einige Modelle mit einem Kühlluftgebläse ausgestattet. Dieses erzeugt einen Luftstrahl, der zwischen Bedienfeld und Backofentür austritt. Bei dem Programm GEBÄCK setzt es sich nur bei bereits heißem Backofen in Betrieb.

! Nach Abschluss eines Garvorgangs bleibt das Gebläse solange in Betrieb, bis der Backofen ausreichend abgekühlt ist.

Backofenbeleuchtung

Bei ausgeschaltetem Backofen kann das Backofenlicht jederzeit durch Drücken der Taste eingeschaltet werden

Uhr mit rustikalem Minutenzähler



! Die Einstellungen können nur erfolgen, wenn der Backofen am Stromnetz angeschlossen ist. Bei einem Stromausfall von über 10 Sekunden, bleibt der Programmierer stehen: Nach Rückkehr der Stromzufuhr blinkt die Symboltaste UHR, um anzugeben, dass ein Stromausfall stattgefunden hat und dass die Uhr neu eingestellt werden muss.

Uhrzeit einstellen

Zum Einstellen der von den Uhrzeigern angegebene Uhrzeit, kurz den Reglerknopf ZEITEINSTELLUNG drücken, bis das Symbol UHR blinkt.

Zum Erhöhen oder Senken der abgebildeten Uhrzeit in 1-Minuten-Schritten, den Reglerknopf nach rechts oder links drehen, der Minutenzeiger wird in 1-Minuten-Schritten nach rechts oder links verstellt.

10 Sekunden nach der letzten Einstellung verlässt der Programmierer automatisch die Einstell-Modalität.

Kurzzeitwecker einstellen

! Diese Funktion beeinflusst weder den Garvorgang, noch den Gebrauch des Backofens. Sie weist ausschließlich durch ein akustisches Signal darauf hin, dass die eingestellten Minuten abgelaufen sind.

Zum Aktivieren des Kurzzeitweckers, kurz den Reglerknopf ZEITEINSTELLUNG drücken, bis die Symboltaste KURZZEITWECKER blinkt.

Zum Erhöhen oder Senken der Garzeit in 1-Minuten-Schritten, den Reglerknopf ZEITEINSTELLUNG nach rechts oder links drehen, der Minutenzeiger wird in 1-Minuten-Schritten nach rechts oder links verstellt.

Das Blinken des Symbols GARZEITBEGINN hält noch 10 Sekunden nach dem letzten Drehen an. Die Einstellung (mit einer Garzeit von mindestens 1 Minute) kann durch Drücken des Reglerknopfes ZEITEINSTELLUNG oder indem 10 Sekunden keine Tätigkeiten erfolgen, bestätigt werden.

Das beleuchtete Symbol KURZZEITWECKER zeigt an, dass die Programmierung erfolgt ist und die Zeitabzählung beginnt sofort.

Stellen Sie mittels des Reglerknopfes PROGRAMME das gewünschte Garprogramm ein.

Für die Anzeige der eingestellten Zeit, kurz den Reglerknopf ZEITEINSTELLUNG drücken und loslassen; die Zeiger geben die Restminuten an.

Nach Ablauf der eingestellten Zeit blinkt das Symbol KURZZEITWECKER und es ertönt ein 1 Minuten langes akustisches Signal (das durch kurzes Drücken des Reglerknopfes abgestellt wird.)

Den Drehschalter PROGRAMME auf Position "0" stellen.

! Zum Löschen der Einstellung den Reglerknopf ZEITEINSTELLUNG 3 Sekunden lang drücken; die Programmierung wird gelöscht und das Symbol KURZZEITWECKER erlischt.

Programme

! Für alle Programme kann eine Gartemperatur von 60° bis MAX. eingestellt werden, mit Ausnahme der Programme:

- BARBECUE (hier empfiehlt sich die Einstellung MAX.)
- Überbacken/Bräunen (es empfiehlt sich, die Temperatur von 200°C nicht zu überschreiten).

Programm **STANDARD PLUS**

Bei dieser Garart verwenden Sie bitte nur eine Einschubhöhe: Bei gleichzeitigem Garen bzw. Backen auf mehreren Ebenen ist keine gleichmäßige Hitzeverteilung gewährleistet.

Programm **GEBÄCK**

Dieses Programm eignet sich zum Garen empfindlicher Speisen (z.B. zum Backen von Hefeteigen) sowie zur Zubereitung von Kleingebäck auf drei Ebenen gleichzeitig.

Programm **FAST COOKING**

Bei diesem Programm ist kein Vorheizen nötig. Es eignet sich besonders zum schnellen Garen von Fertiggerichten (tiefgekühlt oder auch nicht). Optimale Resultate werden bei Verwendung von nur einer Einschubhöhe erzielt.

Programm **ECHTE HEIßLUFT**

Da die Hitze im gesamten Backofen konstant ist, werden die Speisen sehr gleichmäßig gegart und gebräunt. Es kann auf maximal zwei Einschubhöhen gleichzeitig gegart werden.

Programm **PIZZA**

Durch diese Kombination wird der Backofen mit einer hauptsächlich von unten aufsteigenden starken Hitzezufuhr sehr schnell erhitzt. Wird auf mehreren Einschubhöhen gleichzeitig gegart, ist die Position der Einschübe nach der Hälfte des Garvorgangs gegeneinander auszutauschen.

Programm **BARBECUE**

Die sehr hohe Temperatur und die direkt auf das Grillgut gerichtete Hitze empfiehlt sich für Lebensmittel, die zur optimalen Garung einer hohen Temperatur auf der Oberseite bedürfen. Garen Sie bei geschlossener Backofentür.

Programm **GRATINIEREN**



Zusätzlich zu der einseitigen Strahlungshitze zirkuliert Heißluft im Innern des Backofens. Hierdurch wird ein Verbrennen der Speisenoberflächen verhindert, und die Hitze dringt tiefer in die Speisen ein. Garen Sie bei geschlossener Backofentür.

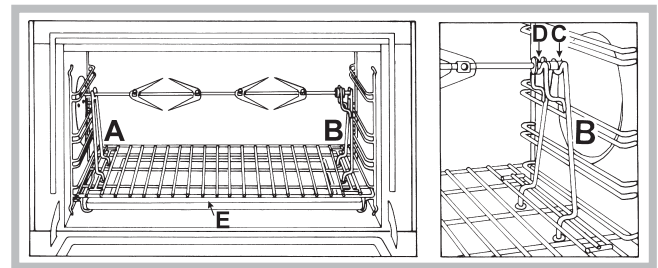
ECO Programme

Um im Backofen reibungslos eine gleichemässige Hitze herzustellen ist das hintere Heizelement eingeschaltet und der Lüfter geht in Betrieb. Dieses Programm ist für das langsame Kochen von jede Art von Nahrung mit Temperaturen, die bis auf eine max. Hitze von 200°C eingestellt werden können; dieses Programm ist geeignet für das Aufwärmen von Speisen und Abschließen des Kochvorgangs. Das Programm ist insbesondere geeignet für das langsame Kochen von Fleisch und Fisch, somit ermöglicht es Ihnen ein zarteres Fleisch und spart gleichzeitig Energie.

Multispieß

Die "Maxiformo" sind mit einem transversal angebrachten, abnehmbaren Multispieß ausgerüstet. Das zu garende Fleisch in seiner Länge nach aufspießen und mittels der regulierbaren Gabeln befestigen. Bei kleinen Spießern spießen Sie das zu garende Fleisch auf die mitgelieferten Spieße auf und hängen Sie diese dann in die Halterungen ein. Die Halterungen "A" und "B" in die Löcher der Fettpfanne einfügen, die Spießstange an ihrer Aussparung in den Sitz "D" einlegen, den Grillrost in die unterste Einschubhöhe einschieben, die Spießstange in die Öffnung der Antriebswelle stecken und an ihrer Aussparung in den Sitz "C" einlegen.

Durch Drehen des Reglerknopfes auf die Position Grill  oder  den Motor einschalten.



Praktische Back-/Brathinweise

! Verwenden Sie beim Heißluftgaren nicht die Einschubhöhen 1 und 5: sie sind der Heißluft zu direkt ausgesetzt, wodurch empfindliche Gerichte leicht verbrennen könnten.

! Setzen Sie beim Garen mit den Programmen GRILL und ÜBERBACKEN – vor allem bei Verwendung des Drehspießes – die Fettpfanne zum Auffangen von abtropfendem Fett oder Fleischsaft auf Einschubhöhe 1 ein.

ECHTE HEISSLUFT

- Verwenden Sie bitte die Einschubhöhen 2 und 4, wobei die 2. Ebene für die Speisen verwendet werden sollte, die mehr Hitze verlangen.
- Setzen Sie die Fettpfanne in die untere und den Rost in die obere Führung ein.

BARBECUE

- Schieben Sie den Grillrost in die Position 3 oder 4 ein und geben Sie die zu garenden Speisen in die Mitte des Grillrostes.
- Es empfiehlt sich, die höchste Energiestufe zu verwenden. Im Übrigen ist es bei dieser Funktion völlig normal, dass das obere Heizelement nicht ständig rot glüht: Es wird durch einen Thermostaten gesteuert.

PIZZA

- Verwenden Sie eine Leichtmetallform und stellen Sie diese direkt auf den Rost. Bei Verwendung der Fettpfanne wird die Garzeit verlängert, und man wird kaum eine knusprige Pizza erhalten.
- Bei reich belegten Pizzen ist es ratsam, den Mozzarella erst nach Verstreichen der halben Backzeit hinzuzugeben.

Tabelle der Garzeiten

Programme	Speisen	Gew. (kg)	Einschubhöhe		Vorheizen	Empfohlene Temperatur (°C)	Garzeit-Dauer (Minuten)
			Standard-Führungen	Gleitschienen			
Ober-Unterhitze	Ente	1,5	2	1	Ja	200-210	70-80
	Hähnchen	1,5	2	1	Ja	200-210	60-70
	Kalbs- oder Rinderbraten	1	2	1	Ja	200	70-75
	Schweinebraten	1	2	1	Ja	200-210	70-80
	Mürbeteiggebäck	-	2	1	Ja	180	15-20
	Torten	1	2	1	Ja	180	30-35
Gebäck	Torten	0,5	2 oder 3	1 oder 2	Ja	180	25-35
	Obstkuchen	1	2 oder 3	1 oder 2	Ja	180	40-50
	Plum Cake	0,7	2 oder 3	1 oder 2	Ja	170-180	45-55
	Kleingebäck auf 2 Ebenen	0,7	2 und 4	1 und 3	Ja	180-190	20-25
	Biskuitböden	0,6	2 oder 3	1 oder 2	Ja	160-170	30-40
	Windbeutel auf 3 Ebenen	0,7	1, 3 und 5	1, 2 und 4	Ja	180-190	20-25
	Gebäck auf 3 Ebenen	0,7	1, 3 und 5	1, 2 und 4	Ja	180	20-25
	Gefüllte Crêpes	0,8	2	1	Ja	200	30-35
	Baisers auf 3 Ebenen	0,5	1, 3 und 5	1, 2 und 4	Ja	90	180
	Mit Käse gefülltes Blätterteiggebäck	0,5	2	1	Ja	210	20-25
Fast Cooking (Intensivbacken)	Tiefkühlgerichte						
	Pizza	0,3	2	1	-	250	12
	Zucchini und Krebse überbacken	0,4	2	1	-	200	20
	Quiche	0,5	2	1	-	220	30-35
	Gefüllte Teigwaren	0,3	2	1	-	200	25
	Lasagne	0,5	2	1	-	200	35
	Goldgelbe Brotlaibe	0,4	2	1	-	180	25-30
	Hähnchen	0,4	2	1	-	220	15-20
	Fertiggerichte						
	Geflügel	0,4	2	1	-	200	20-25
Frische Fertiggerichte							
Mürbeteiggebäck	0,3	2	1	-	200	15-18	
Plum Cake	0,6	2	1	-	180	45	
Mit Käse gefülltes Blätterteiggebäck	0,2	2	1	-	210	10-12	
Echte Heißluft	Pizza auf 2 Ebenen		2 und 4	1 und 3	Ja	220-230	20-25
	Torten auf 2 Ebenen		2 und 4	1 und 3	Ja	180	30-35
	Biskuitböden auf 2 Ebenen (auf Backblech)		2 und 4	1 und 3	Ja	170	20-25
	Brathähnchen + Kartoffeln		1 und 2/3	1 und 3	Ja	200-210	65-75
	Lamm	1+1	2	1	Ja	190-200	45-50
	Makrelen	1	1 oder 2	1	Ja	180	30-35
	Lasagne	1	2	1	Ja	190-200	35-40
	Windbeutel auf 2 Ebenen	1	2 und 4	1 und 3	Ja	190	20-25
	Gebäck auf 2 Ebenen		2 und 4	1 und 3	Ja	190	10-20
	Mit Käse gefülltes Blätterteiggebäck auf 2 Ebenen		2 und 4	1 und 3	Ja	210	20-25
Quiche		1 und 3	1 und 3	Ja	200	20-30	
Pizza	Pizza	0,5	2	1	Ja	220	15-20
	Fladen	0,5	2	1	Ja	200	20-25
Grill	Makrelen	1	4	3	Nein	Max	15-20
	Seezungen und Tintenfische	0,7	4	3	Nein	Max	10-15
	Tintenfisch- und Krebsspieße	0,7	4	3	Nein	Max	8-10
	Kabeljaufilet	0,7	4	3	Nein	Max	10-15
	Gegrillte Gemüse	0,5	3 oder 4	2 oder 3	Nein	Max	15-20
	Kalbssteaks	0,8	4	3	Nein	Max	15-20
	Bratwürste	0,7	4	3	Nein	Max	15-20
	Hamburger	4 oder 5	4	3	Nein	Max	10-12
	Toast (oder getoastetes Brot)	4 oder 6	4	3	Nein	Max	3-5
	Brathähnchen a/Spieß mit Drehspieß (wo vorhanden)	1	-	-	Nein	Max	70-80
	Lamm a/Spieß mit Drehspieß (wo vorhanden)	1	-	-	Nein	Max	70-80
	Überbacken	Gegrilltes Hähnchen	1,5	2	2	Nein	210
Tintenfische		1	2	2	Nein	200	30-35
Brathähnchen a/Spieß mit Drehspieß (wo vorhanden)		1,5	-	-	Nein	210	70-80
Ente a/Spieß mit Drehspieß (wo vorhanden)		1,5	-	-	Nein	210	60-70
Kalbs- oder Rinderbraten		1	2	2	Nein	210	60-75
Schweinebraten		1	2	2	Nein	210	70-80
Lamm		1	2	2	Nein	210	40-45

! Bei den angegebenen Garzeiten handelt es sich um Richtwerte, die je nach Wunsch geändert werden können. Die Vorheizzeiten des Backofens sind voreingestellt und können demnach nicht von Hand geändert werden.

IECO Programme: Dieses Programm ist geeignet für das langsame Kochen von jede Art von Nahrung mit Temperaturen, einstellbar bis auf eine max. Hitze von 200°C! Dieses Programm ist geeignet für das Aufwärmen von Speisen und Abschließen des Kochvorgangs.

Vorsichtsmaßnahmen und Hinweise

! Das Gerät wurde entsprechend den strengsten internationalen Sicherheitsvorschriften entworfen und gebaut. Nachstehende Hinweise werden aus Sicherheitsgründen geliefert und sollten aufmerksam gelesen werden.

Allgemeine Sicherheit

- Dieses Gerät ist für den nicht professionellen Einsatz in privaten Haushalten bestimmt.
- Das Gerät darf nicht im Freien aufgestellt werden, auch nicht, wenn es sich um einen geschützten Platz handelt. Es ist hoch gefährlich, das Gerät Regen und Gewittern auszusetzen.
- Benutzen Sie zum Handling des Gerätes stets die sich seitlich am Backofen befindlichen Gerätegriffe.
- Berühren Sie das Gerät nicht mit nassen oder feuchten Händen oder Füßen und auch nicht, wenn Sie barfuß sind.
- **Das Gerät darf nur von Erwachsenen und gemäß den Hinweisen der vorliegenden Bedienungsanleitung zur Zubereitung von Lebensmitteln verwendet werden. Jeder andere Einsatz (zum Beispiel: zum Beheizen von Räumen) ist als unsachgemäß und gefährlich anzusehen. Der Hersteller haftet nicht für eventuelle, durch unsachgemäßen, falschen oder unangemessenen Gebrauch verursachte Schäden.**
- **Wenn das Gerät in Betrieb ist, werden die Heizelemente und einige Ofentürteile sehr heiß. Berühren Sie sie nicht und halten Sie Kinder vom Ofen fern.**
- Vermeiden Sie, dass die Netzkabel anderer Elektrogeräte in Kontakt mit heißen Backofenteilen gelangen.
- Die zur Belüftung und Wärmeableitung vorgesehenen Öffnungen dürfen nicht zugestellt bzw. abgedeckt werden.
- Fassen Sie den Griff zur Türöffnung stets in der Mitte an. An den Seiten könnte er heiß sein.
- Verwenden Sie stets Backofenhandschuhe.
- Kleiden Sie den Boden des Backofens nicht mit Aluminiumfolie aus.
- Legen Sie keine entzündbaren Materialien in den Backofen: Sie könnten entflammen, wenn das Gerät versehentlich eingeschaltet wird.
- Vergewissern Sie sich stets, dass sich die Reglerknöpfe auf der Position "•P•" befinden, wenn das Gerät nicht in Betrieb ist.
- Ziehen Sie den Netzstecker nicht am Netzkabel aus der Steckdose, sondern nur am Netzstecker selbst.
- Ziehen Sie vor der Reinigung oder vor Wartungsmaßnahmen stets den Netzstecker aus der Steckdose.
- Versuchen Sie bei etwaigen Störungen bitte keinesfalls, Innenteile selbst zu reparieren. Setzen Sie sich mit dem Kundendienst (siehe Kundendienst) in Verbindung.
- Stellen Sie bitte keine Gegenstände auf der geöffneten Backofentür ab.
- Dieses Gerät ist kein Spielzeug für Kinder.
- Das Gerät ist nicht zur Verwendung durch Personen (einschließlich Kinder) mit eingeschränkten körperlichen oder geistigen Fähigkeiten oder Wahrnehmungsstörungen oder aber ohne ausreichende Erfahrung und Produktkenntnis geeignet, sofern sie nicht durch eine für ihre Sicherheit verantwortliche Person beaufsichtigt werden oder zuvor Anleitungen zum Gerätegebrauch erhalten haben.
- Kinder dürfen nicht mit dem Gerät spielen.
- **Dieses Gerät kann nicht mit einem externen Timer oder einem getrennten Fernsteuerungssystem betrieben werden.**

Entsorgung

- Entsorgung des Verpackungsmaterials: Befolgen Sie die lokalen Vorschriften; Verpackungsmaterial kann wiederverwertet werden.
- Gemäß der Europäischen Richtlinie 2012/19/EU über Elektro- und Elektronik-Altgeräte (WEEE) dürfen Elektrohaushalts-Altgeräte nicht über den herkömmlichen Haushaltsmüllkreislauf entsorgt werden. Altgeräte müssen separat gesammelt werden, um die Wiederverwertung und das Recycling der beinhalteten Materialien zu optimieren und die Einflüsse auf die Umwelt und die Gesundheit zu reduzieren. Das Symbol „durchgestrichene Mülltonne“ auf jedem Produkt erinnert Sie an Ihre Verpflichtung, dass Elektrohaushaltsgeräte gesondert entsorgt werden müssen.
Endverbraucher können sich an Abfallämter der Gemeinden wenden, um mehr Informationen über die korrekte Entsorgung ihrer Elektrohaushaltsgeräte zu erhalten.

Energie sparen und Umwelt schonen

- Falls möglich, Vorwärmen des Backofens vermeiden und immer versuchen es zu füllen. Öffnen Sie die Tür des Backofens etwas, da die Hitze bei jedem Öffnen verloren geht. Um eine erhebliche Menge an Energie zu sparen, schalten Sie den Backofen 5 bis 10 Minuten vor dem geplanten Ende der Backzeit aus und nutzen Sie die Hitze im Backofen herzustellen.
- Automatische Programme basieren auf Standard Nahrungsmitteln.
- Halten Sie die Türdichtungen sauber und ordentlich um Energieverluste zu vermeiden.
- Wenn Sie einen zeitabhängigen Stromtarif haben, dann macht die Option "verzögertes Kochen" es einfacher, Geld durch Vorgänge in günstigeren Zeiträumen einzusparen.

! Dieses Produkt entspricht den Vorschriften der neuen Europäischen Richtlinie zur Einschränkung des Energieverbrauchs im Standby.

Werden für 2 Minuten keine Tasten gedrückt, dann stellt sich das Gerät automatisch in den Standby-Modus. Der Standby-Modus wird mit dem stark leuchtenden "Symbol Uhr" angezeigt. Sobald eine Taste gedrückt wird, stellt sich das Gerät wieder in den normalen Betriebsmodus.

Reinigung und Pflege

Abschalten Ihres Gerätes vom Stromnetz

Vor jeder Reinigung und Pflege ist das Gerät vom Stromnetz zu trennen.

Reinigung Ihres Gerätes

- Die emaillierten oder aus Edelstahl gefertigten Außenteile des Gerätes sowie die Gummidichtungen können mit einem mit lauwarmem Wasser und einem neutralen Reinigungsmittel getränkten Schwamm gereinigt werden. Sollten die Flecken nur schwer zu entfernen sein, verwenden Sie spezielle Reinigungsmittel. Es ist ratsam, die Teile nach der Reinigung gut nachzuspülen und trockenzureiben. Benutzen Sie auf keinen Fall Scheuermittel oder sonstige scharfe Reiniger.
- Der Backofen sollte möglichst nach jedem Gebrauch, solange er noch leicht warm ist, gereinigt werden. Verwenden Sie hierzu warmes Wasser und ein Reinigungsmittel, spülen Sie mit Wasser nach und reiben Sie den Backofen mit einem weichen Tuch trocken. Vermeiden Sie Scheuermittel.
- Das Zubehör lässt sich wie normales Geschirr reinigen (auch im Geschirrspüler).

! Verwenden Sie zur Reinigung der Kochmulde keine Dampf- oder Hochdruckreinigungsgeräte.

Reinigung der Tür

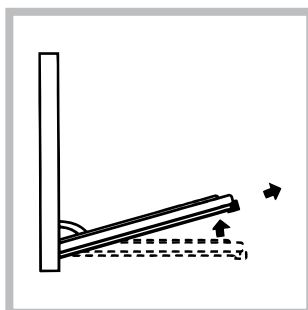
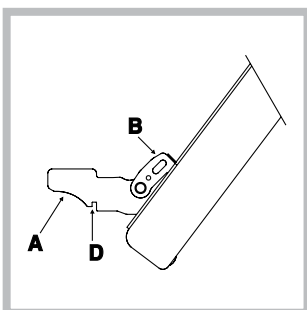
Reinigen Sie die Backofentür aus Glas bitte nur mit einem weichen Schwamm und mildem Spülmittel und trocknen Sie sie abschließend mit einem weichen Tuch. Verwenden Sie keine rauen, scheuernden Materialien oder scharfkantige, metallische Schaber, da diese Kratzer auf ihrer Oberfläche hinterlassen und das Zerschneiden des Glases zur Folge haben können.

Um den Backofen mühelos gründlich reinigen zu können, kann die Backofentür abgenommen werden:

- Backofentür ganz öffnen und die 2 kleinen Hebel „B“ hoch drücken;
- Backofentür nun teilweise wieder schließen; die Tür kann jetzt nach oben hin aus den beiden Haken „A“ herausgezogen werden.

Montage der Backofentür:

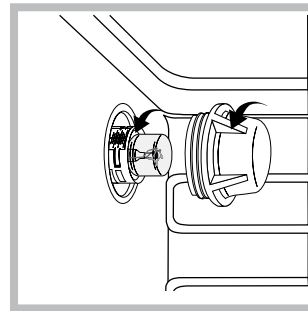
- Die Backofentür mittels der 2 Haken „A“ (Tür hierbei vertikal halten) in die Schlitze einhängen;
- Stellen Sie sicher, dass die Halterung „D“ ordnungsgemäß am Rand der Schlitze eingehakt ist (bewegen Sie hierzu die Tür leicht hin und her);
- Abschließend die Tür ganz öffnen und die 2 kleinen Hebel „B“ nach unten klappen; Tür wieder schließen.



Dichtungen prüfen

Den Zustand der Dichtung an der Backofentür in regelmäßigen Abständen prüfen. Sich im Falle einer beschädigten Dichtung an die nächstgelegene Kundendienststelle (siehe Kundendienst) wenden. Es empfiehlt sich, den Backofen bis zur erfolgten Reparatur nicht zu verwenden.

Lampenaustausch



Verfahren Sie zum Austausch der Backofenlampe wie folgt:

- Drehen Sie die Glasabdeckung der Lampenhalterung heraus.
- Schrauben Sie die Lampe heraus und ersetzen Sie sie durch eine neue Lampe desselben Typs: Leistung 25 W, Sockel E 14.
- Bringen Sie die Glasabdeckung wieder an (siehe Abbildung).

! Die Offenlampe darf nicht als Raumlampe verwendet werden.

Het installeren

! Bewaar dit boekje zorgvuldig voor eventuele verdere raadpleging. Wanneer u het product weggeeft, verkoopt, of wanneer u verhuist, dient u dit boekje bij het apparaat te bewaren zodat alle nodige informatie voorhanden blijft.

! Lees de gebruiksaanwijzingen zorgvuldig door: er staat belangrijke informatie in over installatie, gebruik en veiligheid.

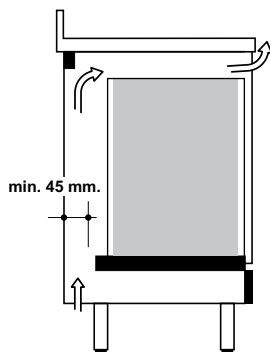
Plaatsing

! Het verpakkingsmateriaal is niet bestemd voor kinderen en dient daarom te worden weggegooid volgens de geldende normen voor gescheiden afvalverzameling (zie Voorzorgsmaatregelen en advies).

! De installatie moet worden uitgevoerd door een bevoegde installateur en volgens de instructies van de fabrikant. Een verkeerde installatie kan schade berokkenen aan personen, dieren of dingen.

Inbouw

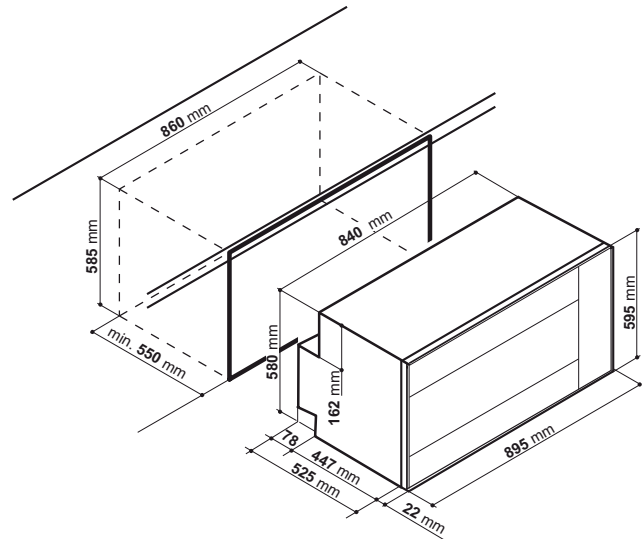
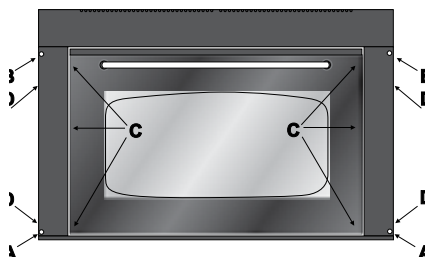
Teneinde het goed functioneren van het apparaat te garanderen moet het meubel de juiste kenmerken hebben. In afbeelding zijn de afmetingen aangegeven van de uitsparing in het meubel voor inbouw onder de aanrecht.



Voor het garanderen van voldoende ventilatie moeten er van voren aan de onderkant en aan de bovenkant van het meubel behoorlijke luchtopeningen zijn (afb. 1), (ingang van onderen van minstens 200 cm², uitgang van boven van minstens 90 cm²). De panelen van de aan de oven grenzende kastjes moeten van hittebestendig materiaal zijn. Vooral in het geval van gefineerd hout moet de lijm bestand zijn tegen 120°C. Conform aan de elektrische veiligheidsnormen mogen er, als het apparaat eenmaal geïnstalleerd is, geen mogelijkheden bestaan tot eventueel contact met de elektrische wanden. Alle onderdelen die de protectie garanderen moeten zodanig bevestigd zijn dat ze niet verwijderd kunnen worden zonder een of ander gereedschap.

Het bevestigen

Plaats het apparaat in de uitsparing; open de ovendeur en bevestig de oven aan het keukenkastje met de 4 schroeven "A"; vergeet niet tussen het gat en de schroef de bijgeleverde afstandsringen te plaatsen.



Elektrische aansluiting


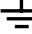
De ovens die voorzien zijn van een voedingskabel zijn gebruiksklaar voor het functioneren met wisselstroom met spanning en frequentie zoals aangegeven op het typeplaatje (op het apparaat) en in de gebruiksaanwijzing. De aardleiding is geel/groen.

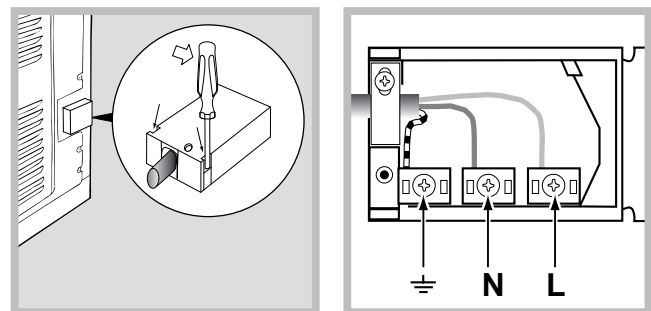
De kabel vervangen

Gebruik een rubber kabel van het type H05VV-F met een doorsnede 3 x 1,5 mm².

De geel/groene aardleiding moet 2-3 cm langer zijn ten opzichte van de andere leidingen.

Opening klemmenbord:

- Licht met een schroevendraaier de lipjes aan de zijkant van de deksel van het klemmenbord op;
- trek de deksel van het klemmenbord open. Het aansluiten van de kabel:
- schroef de schroef van de kabelklem en de drie schroeven van de contacten L-N-
- bevestig de draden onder de kop van de schroefjes en let op de kleuren: Blauw (N), Bruin (L), Geel/groen 
- zet de kabel vast in de kabelklem en sluit de deksel



Het aansluiten van de voedingskabel aan het net

Bevestig een stekker op de voedingskabel, die geschikt is voor de lading die aangegeven wordt op het typeplaatje. In het geval er een directe aansluiting aan het net plaatsvindt, moet men tussen het apparaat en het net een veelpolige schakelaar aanbrengen met een minimum afstand tussen de contactpunten van 3 mm. Deze moet aan de lading aangepast zijn en aan de geldende normen voldoen (de geaarde kabel mag niet door de schakelaar onderbroken worden).

De voedingskabel moet zodanig geplaatst zijn, dat hij nergens een temperatuur bereikt die 50°C hoger is dan de kamertemperatuur.

Voor het aansluiten moet men controleren dat:

- De elektrische veiligheid van dit apparaat is slechts dan verzekerd als het op de juiste wijze is geaard zoals voorgeschreven door de geldende normen voor elektrische veiligheid. Het is belangrijk zich hiervan te verzekeren en, in geval van twijfel, een controle te laten uitvoeren door een bevoegde electricien. De fabrikant kan niet aansprakelijk worden gesteld voor schade die veroorzaakt is door nalatigheid betreffende het aarden van de installatie.
- Voordat het apparaat wordt aangesloten moet men zich ervan verzekeren dat de gegevens van het typeplaatje (op het apparaat en/of de verpakking) overeenkomen met de kenmerken van het elektrische net en de gasleiding.
- Controleer dat het elektrische vermogen van het net en van de stopcontacten voldoende is voor het maximum vermogen van het apparaat zoals aangegeven op het typeplaatje. In geval van twijfel moet u zich tot een bevoegde electricien wenden.
- Als de stekker en het stopcontact niet passen, dan moet de stekker vervangen worden met een passende stekker door een bevoegde electricien. Deze moet vooral ook controleren dat de doorsnede van de kabels van het stopcontact voldoende is voor het vermogen van het apparaat. Het is in het algemeen af te raden adapters, dubbel.stekkers en/of verlengsnoeren te gebruiken. Als het gebruik hiervan onvermijdelijk is dan moet men enkelvoudige of meervoudige adapters en verlengsnoeren gebruiken die voldoen aan de geldende veiligheidsnormen. Let echter op de vermogensgrens van de stroom niet te overschrijden zoals deze is aangegeven op de enkele adapter en op de verlengsnoeren, en het maximum vermogen aangegeven op de meervoudige adapter.





! Wanneer het apparaat geïnstalleerd is moeten het snoer en het stopcontact gemakkelijk te bereiken zijn.

! De kabel mag niet worden gebogen of samengedrukt.

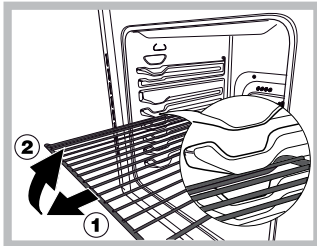
! De kabel moet van tijd tot tijd worden gecontroleerd en mag alleen door erkende monteurs worden vervangen (zie Service).

! De fabrikant kan nergens aansprakelijk voor worden gesteld als deze normen niet worden nageleefd.

TYPEPLAATJE

Afmetingen	breedte 59,5 cm hoogte 32,9 cm diepte 39,4 cm
Inhoud	liter 78
Elektrische aansluitingen	spanning 220-240V ~ 50Hz (zie typeplaatje) maximaal opgenomen vermogen 2800W
Energie Label en Ecodesign	EU richtlijn nr. 65/2014 met integratie van richtlijn 2010/30/EU. EU reglement nr.66/2014 met integratie van richtlijn 2009/125/EC. EN 60350-1 reglement, EN 50564 reglement Energieverbruikverklaring Klasse geforceerde convector - verwarmingsfunctie:  Gratin.
  	Deze apparatuur voldoet aan de volgende EU voorschriften: - 2006/95/EG van 12/12/06 (Laagspanning) en daaropvolgende wijzigingen - 2004/108/EG van 15.12.04 (Elektromagnetische Compatibiliteit) en daaropvolgende wijzigingen - 93/68/EEG van 22/07/93 en daaropvolgende wijzigingen. - 2012/19/UE en daaropvolgende wijzigingen. - 1275/2008 standby/off mode

Starten en gebruik



BELANGRIJK! De oven is uitgerust met een blokkeringssysteem voor de grill dat het mogelijk maakt om de grill naar buiten te trekken zonder dat deze buiten de oven komt (1). Om de grill volledig te verwijderen, de grill aan de voorkant optillen en naar buiten trekken, zoals op de tekening afgebeeld is (2).

! Wij raden u aan bij het eerste gebruik de oven minstens een uur leeg te laten functioneren, op maximum temperatuur en met de deur dicht. Nadat u de oven heeft uitgeschakeld, opent u de ovendeur en lucht u het vertrek. De lucht die u ruikt komt door het verdampen van de middelen die worden gebruikt om de oven te beschermen.

! Als u de gekozen functie activeert worden de parameters van het apparaat afgesteld om de kookprestaties te optimaliseren. Dit kan een vertraging in de ontsteking van de ventilator en de verwarmingselementen teweegbrengen.

De oven starten

1. Door aan de knop PROGRAMMA'S te draaien kunt u het gewenste kookprogramma kiezen.
2. Kies de temperatuur door aan de knop THERMOSTAAT te draaien. Een lijst met kooktijden en aanbevolen kooktemperaturen kunt u terugvinden in de Kooktabel (zie Programma's).
3. Als het controlelampje THERMOSTAAT knippert is, bevindt de oven zich in de verwarmingsfase en is bezig de ingestelde temperatuur te bereiken. Blijft op zodra het de ingestelde temperatuur bereikt.
4. Tijdens het koken kunt u nog altijd:
 - het kookprogramma veranderen met behulp van de knop PROGRAMMA'S;
 - de temperatuur veranderen met behulp van de knop THERMOSTAAT;
 - het koken onderbreken door de knop PROGRAMMA'S weer op stand "0" te zetten.

! Bij het programma BARBECUE/FAST COOKING is geen voorverwarming voorzien.

! Zet nooit voorwerpen op de bodem van de oven; u riskeert hiermee het email te beschadigen.

! Plaats de ovenschalen altijd op bijgeleverde roosters.

! Twee seconden nadat u de gewenste cyclus heeft geselecteerd begint de oven de voorverwarmingfase.

Ventilator

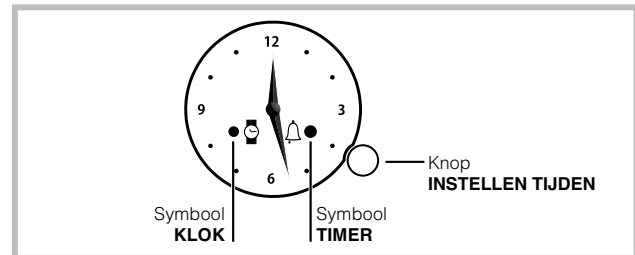
Teneinde de hitte aan de buitenkant van de oven te beperken, zijn enkele modellen voorzien van een ventilator. Hierdoor ontstaat een luchtstroom die tussen het bedieningspaneel en de ovendeur naar buiten komt. Bij het programma GEBAK gaat de ventilator aan als de oven warm is.

! Aan het einde van de kooktijd blijft de ventilator draaien totdat de oven voldoende is afgekoeld.

Ovenverlichting

Als de oven uit is, kan het ovenlicht op ieder willekeurig moment aan worden gedaan door de toets te drukken .

Klok met Rustieke timer



! De instellingen zijn alleen mogelijk als de oven is aangesloten op het lichtnet. Als de stroom meer dan 10 seconden lang uitvalt wordt de programmeerfunctie onderbroken: als de stroom weer terugkeert zal het symbool KLOK gaan knipperen om aan te geven dat er een black-out heeft plaatsgevonden en dat de tijd opnieuw moet worden ingesteld.

De tijd instellen

Om de tijd van de wijzers te regelen drukt u kort op de knop INSTELLEN TIJDEN totdat het symbool KLOK gaat knipperen.

Om het getoonde tijdstip met 1 minuut toe- of af te laten nemen, draait u de knop rechts- of linksom. Op deze manier bewegen de wijzers met 1 minuut per keer rechts- of linksom.

Als er 10 seconden zijn verstreken na de laatste wijziging zal de programmering automatisch overgaan op de regelingsmodus.

De timer instellen

! Deze functie onderbreekt de bereiding niet en is onafhankelijk van het gebruik van de oven. Hij dient er uitsluitend voor een geluidssignaal te laten horen als de ingestelde minuten zijn verstreken.

Om de timer te activeren drukt u kort op de knop INSTELLEN TIJDEN totdat het symbool TIMER gaat knipperen.

Om de tijd van de timer toe- of af te laten nemen, draait u de knop INSTELLEN TIJDEN rechts- of linksom. Op deze manier bewegen de wijzers met 1 minuut per keer rechts- of linksom.

Het symbool van de TIMER blijft 10 seconden na de laatste draaiing knipperen. U kunt de instelling bevestigen door op de knop INSTELLEN TIJDEN te drukken of door 10 seconden te wachten, mits er minstens 1 minuut bereidingstijd is geprogrammeerd.

Als het symbool TIMER aanstaat betekent het dat de instelling heeft plaatsgevonden en dat het aftellen van de tijd onmiddellijk van start zal gaan. Selecteer het gewenste kookprogramma door middel van de PROGRAMMAKNOP.

Om de ingestelde tijd te bekijken drukt u kort op de knop INSTELLEN TIJDEN en laat u hem direct daarna los. De wijzers tonen de overgebleven minuten. Aan het einde van de ingestelde tijd gaat het symbool TIMER knipperen en zal het alarm 1 minuut lang afgaan (om het uit te schakelen drukt u kort op de knop).

Zet de knop PROGRAMMA'S op stand "0".

! Om de instelling te annuleren drukt u 3 seconden lang op de knop INSTELLEN TIJDEN: de programmering zal worden geannuleerd en het symbool TIMER zal uitgaan.

Programma's

! U kunt voor alle programma's een temperatuur instellen tussen de 60°C en MAX, behalve voor:

- BARBECUE (hierbij is het aanbevolen alleen MAX te gebruiken);
- GRATINEREN (hierbij is het aanbevolen niet meer dan 200°C in te stellen).

Programma **TRADITIONELE OVEN**

Met deze traditionele kookwijze is het beter een enkel rooster te gebruiken; met meerdere roosters riskeert u een slechte temperatuursverspreiding.

Programma **GEBAK OVEN**

Deze functie is aanbevolen voor het bakken van kwetsbare gerechten (vooral taarten die moeten rijzen) en kleine gerechten die u op 3 hoogtes tegelijkertijd wilt koken.

Programma **FAST COOKING**

Deze functie is vooral geschikt voor het snel koken van kant en klare gerechten (diepvries en voorgekookt). De beste resultaten verkrijgt u als u een enkel rooster gebruikt.

Programma **MULTIOVEN**

Aangezien de warmte in de hele oven constant is, zorgt de lucht dat de gerechten op gelijkmatige wijze gekookt en gebakken worden. Hierbij is het mogelijk maximaal twee roosters tegelijk te gebruiken.

Programma **PIZZA OVEN**

Met deze combinatie wordt de oven snel warm dankzij het aanzienlijke vermogen dat vooral van onderaf komt. Indien u meerdere roosters gebruikt moet u de gerechten halverwege de kooktijd omwisselen.

Programma **BARBECUE**

Het koken onder de grill is vooral aan te raden voor gerechten die een hoge en directe temperatuur aan de buitenkant nodig hebben. Kook met de ovendeur dicht.

Programma **GRATINEREN**

Hiermee wordt de rechtstreekse bovenhitte van de grill gecombineerd met de circulatie van de lucht in de oven. Eventueel verbranden van de buitenkant wordt zo vermeden; de warmte dringt gemakkelijker door naar de binnenkant. Kook met de ovendeur dicht.

ECO programma

Het achterste verwarmingselement wordt ingeschakeld en de ventilator begint te werken. Hierdoor wordt een doorlopend en gelijkmatig warmteniveau bereikt in de oven. Dit programma wordt aangewezen voor langzaam verwarmen van etenswaren aan temperaturen tot een maximum van 200°C; het programma is ook geschikt om etenswaren op te warmen en het kookproces te voltooien. Het programma is uitstekend geschikt voor de langzame bereidingen van vlees en vis aangezien het de mogelijkheid biedt uw vlees zachter te maken en gelijktijdig ook energie te besparen.

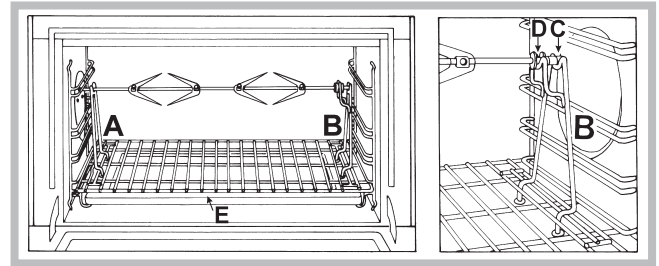
Multibraadspit

De Maxi-ovens zijn voorzien van een dwars aangebrachte, uitneembaar multispit. Steek het vlees er in de lengte aan en blokkeer het met de regelbare vorken. In het geval van kleine spitten rijgt u het vlees aan de bijgeleverde spitten en plaatst u ze op de steunen.

Steek de steunen **A** en **B** in de gaten in de lekplaat die hier voor zijn bestemd,

leg de nek van de spitstaaf op de plaats **D** en plaats de rooster op de onderste stand van de oven; steek de spitstaaf in het gat van de as van de motor met de nek op de plaats **C**.

Stel de motor in werking door de keuzeknop op de positie grill  of  te zetten.



Praktische kooktips

! Gebruik voor het koken met de heteluchtoven nooit de standen 1 en 5; in deze standen zou de hete lucht de fijne gerechten kunnen verbranden.

! Bij de functies BARBECUE of GRATINEREN, in het bijzonder wanneer u het draaispit gebruikt, raden wij u aan de lekplaat op stand 1 te zetten om eventueel vet of jus op te vangen.

MULTILEVEL

- Gebruik de standen 2 en 4, en plaats de gerechten die meer warmte nodig hebben op stand 2.
- Plaats de lekplaat op de onderste stand en het rooster op de hoogste.

BARBECUE

- Plaats de grill op stand 3 of 4, plaats de gerechten op het midden van de grill.
- We raden u aan het energieniveau op de hoogste stand te zetten. Het is normaal dat het bovenste verwarmingselement niet constant aan blijft; zijn werking wordt geregeld door een thermostaat.

PIZZA

- Gebruik een lichte aluminium ovenschaal en zet hem op het bijgeleverde ovenrooster. Bij gebruik van de lekplaat is de bereidingstijd langer en krijgt u waarschijnlijk geen krokante pizza.
- Bij zeer gevulde pizza's raden wij aan de mozzarella of andere kaas pas halverwege de kooktijd toe te voegen.

Kooktabel

Programma's	Gerechten	Gewicht (kg)	Roosterstanden		Voorverwarmen	Aangeraden temperatuur (°C)	Duur bereiding (minuten)
			standaard geleiders	verschuifbare geleiders			
Traditionele oven	Eend	1,5	2	1	ja	200-210	70-80
	Kip	1,5	2	1	ja	200-210	60-70
	Gebraden kalfs- of rundvlees	1	2	1	ja	200	70-75
	Gebraden varkensvlees	1	2	1	ja	200-210	70-80
	Koekjes (kruimeldeeg)	-	2	1	ja	180	15-20
	Vruchtentaart (harde bodem)	1	2	1	ja	180	30-35
Gebak oven	Vruchtentaart (harde bodem)	0,5	2 of 3	1 of 2	ja	180	25-35
	Vruchtentaart	10,7	2 of 3	1 of 2	ja	180	40-50
	Cakejes	0,7	2 of 3	1 of 2	ja	170-180	45-55
	Kleine cakejes op 2 roosters	0,6	2 en 4	1 en 3	ja	180-190	20-25
	Cake	0,7	2 of 3	1 of 2	ja	160-170	30-40
	Soesjes op 3 roosters	0,7	1 en 3 en 5	1 en 2 en 4	ja	180-190	20-25
	Koekjes op 3 roosters	0,7	1 en 3 en 5	1 en 2 en 4	ja	180	20-25
	Gevulde flensjes	0,8	2	1	ja	200	30-35
	Meringue op 3 roosters	0,5	1 en 3 en 5	1 en 2 en 4	ja	90	180
	Kaaskoekjes	0,5	2	1	ja	210	20-25
Fast cooking	Diepvriesproducten						
	Pizza Courgettes en garnalen in deeg	0,3	2	1	-	250	12
	Spinaziequiche	0,4	2	1	-	200	20
	Panzerotti (grote gefrituurde ravioli)	0,5	2	1	-	220	30-35
	Lasagne	0,3	2	1	-	200	25
	Gebakken broodjes	0,5	2	1	-	200	35
	Kip-snacks	0,4	2	1	-	180	25-30
		0,4	2	1	-	220	15-20
	Voorgekookte gerechten						
	Gebakken kippenvleugels	0,4	2	1	-	200	20-25
	Verse etenswaren						
	Koekjes (kruimeldeeg)	0,3	2	1	-	200	15-18
	Cakejes	0,6	2	1	-	180	45
Kaaskoekjes	0,2	2	1	-	210	10-12	
Multikoken	Pizza op 2 roosters		2 en 4	1 en 3	ja	220-230	20-25
	(Vruchten)taarten op 2 roosters		2 en 4	1 en 3	ja	180	30-35
	Cake op 2 roosters (op lekplaat)		2 en 4	1 en 3	ja	170	20-25
	Gebraden kip + aardappels		1 en 2/3	1 en 3	ja	200-210	65-75
	Lamsvlees	1+1	2	1	ja	190-200	45-50
	Makreel	1	1 of 2	1	ja	180	30-35
	Lasagne	1	2	1	ja	190-200	35-40
	Soesjes op 2 roosters	1	2 en 4	1 en 3	ja	190	20-25
	Koekjes op 2 roosters		2 en 4	1 en 3	ja	190	10-20
	Kaaskoekjes op 2 roosters		2 en 4	1 en 3	ja	210	20-25
	Hartige taarten		1 en 3	1 en 3	ja	200	20-30
Pizza oven	Pizza	0,5	2	1	ja	220	15-20
	Focaccia-brood	0,5	2	1	ja	200	20-25
Barbecue	Makreel	1	4	3	nee	Max	15-20
	Tong en inktvis	0,7	4	3	nee	Max	10-15
	Calamari- en garnaalenspiesjes	0,7	4	3	nee	Max	8-10
	Kabeljauwfilet	0,7	4	3	nee	Max	10-15
	Gegrilde groenten	0,5	3 of 4	2 of 3	nee	Max	15-20
	Kalfsbiefstuk	0,8	4	3	nee	Max	15-20
	Saucijzen	0,7	4	3	nee	Max	15-20
	Hamburgers	n° 4 of 5	4	3	nee	Max	10-12
	Tosti (of geroosterd brood)	n° 4 of 6	4	3	nee	Max	3-5
	Kip aan het spit (indien draaispit aanwezig)	1	-	-	nee	Max	70-80
Lam aan het spit (indien draaispit aanwezig)	1	-	-	nee	Max	70-80	
Gratineren	Gegrilde kip	1,5	2	2	nee	210	55-60
	Inktvis	1	2i	2	nee	200	30-35
	Kip aan het spit (indien draaispit aanwezig)		-	-	nee	210	70-80
	Eend aan het spit (indien draaispit aanwezig)	1,5	-	-	nee	210	60-70
	Gebraden kalfs- of rundvlees	1	2	2	nee	210	60-75
	Gebraden varkensvlees	1	2	2	nee	210	70-80
	Lamsvlees	1	2	2	nee	210	40-45

! De kooktijden dienen slechts als indicatie en kunnen naar eigen smaak worden aangepast. De voorverwarming van de oven is door de fabriek ingesteld en kan niet handmatig worden gewijzigd.

IECO programma: Dit programma kan worden gebruikt voor langzaam verwarmen van alle types etenswaren aan temperaturen tot een maximum van 200°C; het programma is ook geschikt om etenswaren op te warmen en het kookproces te voltooien

Voorzorgsmaatregelen en advies

! Dit apparaat is ontworpen en vervaardigd volgens de geldende internationale veiligheidsvoorschriften. Deze aanwijzingen zijn geschreven voor uw veiligheid en u dient ze derhalve goed door te nemen.

Algemene veiligheidsmaatregelen

- Dit apparaat is vervaardigd voor niet-professioneel gebruik binnenshuis.
- Het apparaat dient niet buitenshuis te worden geplaatst, ook niet in overdekte toestand. Het is erg gevaarlijk als het in aanraking komt met regen of als het onweert.
- Maak gebruik van de handgrepen aan de zijkant van de oven om het apparaat te verplaatsen.
- Raak het apparaat niet aan als u blootsvoets bent of met natte of vochtige handen of voeten.
- **Het apparaat dient om gerechten te koken. Het mag uitsluitend door volwassenen worden gebruikt en alleen volgens de instructies die beschreven staan in deze handleiding. Ieder ander gebruik (b.v.: verwarming van de vertrekken) is niet aangewezen en dus gevaarlijk. De fabrikant kan niet aansprakelijk worden gesteld voor eventuele schade die te wijten is aan onjuist, verkeerd en onredelijk gebruik.**
- **Tijdens het gebruik van de oven worden de verwarmingselementen en enkele delen van de oven zeer heet. Raak ze niet aan en houd kinderen op een afstand.**
- Voorkom dat elektrische snoeren van andere kleine keukenapparaten op warme delen van de oven terechtkomen.
- Laat de ventilatieopeningen en warmteafvoer vrij.
- Pak het handvat van de oven alleen in het midden vast: aan de zijkant zou het heet kunnen zijn.
- Gebruik altijd ovenwanten om gerechten in de oven te zetten en eruit te halen.
- Plaats geen aluminiumfolie op de bodem van de oven.
- Plaats geen brandbaar materiaal in de oven: als de oven plotseling aan zou worden gezet zou dit materiaal vlam kunnen vatten.
- Controleer altijd dat de knoppen in de stand “●/”/○” staan als het apparaat niet wordt gebruikt.
- Trek nooit de stekker aan het snoer uit het stopcontact, maar pak altijd de stekker direct beet.
- Maak het apparaat niet schoon of voer geen onderhoud uit als de stekker nog in het stopcontact zit.
- Probeer in geval van storingen nooit zelf de interne mechanismen van het apparaat te repareren. Neem contact op met de Technische Dienst (zie Service).
- Plaats geen voorwerpen op de open oven deur.
- Voorkom dat kinderen met het apparaat spelen.
- Dit apparaat mag niet worden gebruikt door personen (kinderen inbegrepen) met een beperkt lichamelijk, sensorieel of geestelijk vermogen of personen die niet de nodige ervaring of kennis hebben met het apparaat, tenzij onder toezicht van een persoon die verantwoordelijk is voor hun veiligheid of nadat hun is uitgelegd hoe het apparaat werkt.
- Voorkom dat kinderen met het apparaat spelen.
- **Het apparaat is niet geschikt om te worden ingeschakeld m.b.v. een externe timer ofwel door een gescheiden afstandsbedieningssysteem.**

Afvalverwijdering

- Verwijdering van het verpakkingsmateriaal: houd u aan de plaatselijke normen, zodat het verpakkingsmateriaal hergebruikt kan worden.
- De Europese Richtlijn 2012/19/UE over Vernietiging van Elektrische en Electronische Apparatuur (WEEE), vereist dat oude huishoudelijke elektrische apparaten niet mogen vernietigd via de normale ongesorteerde afvalstroom. Oude apparaten moeten apart worden ingezameld om zo het hergebruik van de gebruikte materialen te optimaliseren en de negatieve

invloed op de gezondheid en het milieu te reduceren. Het symbool op het product van de “afvalcontainer met een kruis erdoor” herinnert u aan uw verplichting, dat wanneer u het apparaat vernietigt, het apparaat apart moet worden ingezameld.

Consumenten moeten contact opnemen met de lokale autoriteiten voor informatie over de juiste wijze van vernietiging van hun oude apparaat.

Energiebesparing en milieubehoud

- Indien mogelijk, vermijd het voorverwarmen van de oven en probeer de oven altijd op te vullen. Open de oven deur zo weinig mogelijk omdat er warmte verloren gaat iedere maal ze wordt geopend. Om een aanzienlijke hoeveelheid energie te sparen, schakelt u de oven 5 tot 10 minuten voor het einde van uw geplande bereidingsduur uit en gebruikt u de warmte die de oven blijft genereren.
- Automatische programma's zijn gebaseerd op standaard etenswaren.
- Houd de pakkingen zuiver en schoon om energieverlies te vermijden.
- Als u een elektriciteitscontract hebt met dal- en piekuren kan de “uitgesteld koken” optie helpen geld te besparen door de bereidingen te verplaatsen naar de goedkopere daluren.

! Dit product voldoet aan de eisen die gesteld worden door de nieuwe Europese Richtlijn voor energiebesparing voor apparaten in de standby-stand.

Wanneer 2 minuten lang geen handelingen worden uitgevoerd, gaat het apparaat automatisch in de standby-stand.

De standby-stand wordt weergegeven middels het “Symbool Klok” op een hoge verlichtingssterkte.

Wanneer weer een handeling aan het apparaat wordt uitgevoerd, gaat het systeem onmiddellijk weer over in de operationele stand.

Onderhoud en verzorging

De elektrische stroom afsluiten

Sluit altijd eerst de stroom af voordat u tot enige handeling overgaat.

Schoonmaken van het apparaat

- De buitenkant, dus zowel het email en het roestvrij staal als de rubberen afdichtingen, kunnen met een spons en een neutrale zeep worden afgenomen. Als de vlekken moeilijk te verwijderen zijn, kunt u een speciaal reinigingsmiddel gebruiken. Na het reinigen dient u alles goed af te spoelen en te drogen. Gebruik geen schuurmiddelen of bijtende producten.
- De binnenkant van de oven kunt u het beste direct na gebruik schoonmaken, als hij nog lauw is. Gebruik warm water en een schoonmaakmiddel, spoel vervolgens af en droog met een zachte doek. Gebruik geen schuurmiddelen.
- De accessoires kunnen gewoon worden afgewassen (eventueel ook in de vaatwasser), met uitzondering van de geleiders.

! Gebruik nooit stoom- of hogedrukreinigers voor het reinigen van het apparaat.

De ovendeur reinigen

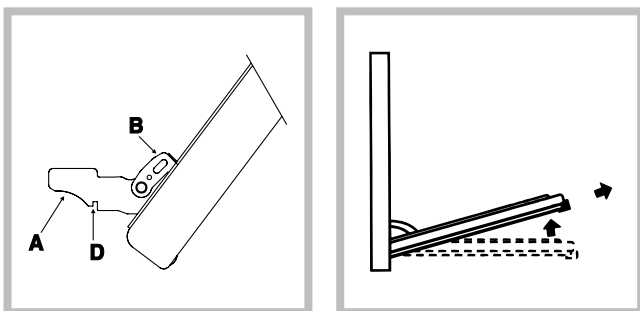
Reinig het glas van de deur met een spons en niet schurende producten. Droog met een zachte doek. Gebruik geen ruwe schurende materialen of scherpe schrapertjes die het oppervlak zouden kunnen krassen waardoor als gevolg het glas zou kunnen barsten.

U kunt voor een grondige reiniging de ovendeur verwijderen:

- Open de deur en zet de twee hendeltjes "B" omhoog (afbeelding);
- Sluit de deur gedeeltelijk; u kunt de deur nu oplichten door de sluitveren "A" uit te trekken zoals aangegeven in afbeelding.

Het weer monteren van de deur:

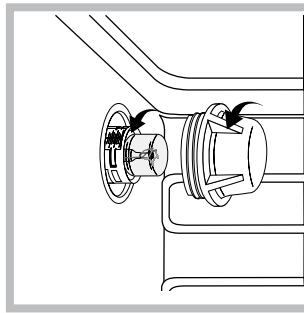
- Met de deur in verticale positie steekt u de 2 sluitveren "A" in de openingen;
- Let erop dat het punt "D" perfect wordt aangehaakt aan de rand van de opening (beweeg de deur voorzichtig naar voren en naar achteren);
- Houd de deur geheel open, zet de 2 hendeltjes "B" omlaag en sluit de deur.



Het controleren van de afdichtingen

Controleer regelmatig de staat van de afdichtingen rondom de ovendeur. In het geval de afdichtingen beschadigd zijn, dient u zich tot de dichtstbijzijnde Technische Dienst te wenden (zie Service). Gebruik de oven niet voordat de reparatie is uitgevoerd.

Vervangen van het lampje



! Gebruik de ovenlamp nooit om een vertrek te verlichten.

Voor het vervangen van het ovenlampje:

1. Schroef het glazen lampenkapje los.
2. Schroef het lampje los en vervang het met eenzelfde soort lampje: sterkte 25W, fitting E 14.
3. Plaats het deksel er weer op (zie afb.).

Установка

! Важно сохранить данное руководство для его последующих консультаций. В случае продажи, передачи изделия или при переезде на новое место жительства необходимо проверить, чтобы руководство оставалось вместе с изделием, для того чтобы его новый владелец мог ознакомиться с правилами эксплуатации и с соответствующими предупреждениями.

! Внимательно прочитайте инструкции: в них содержатся важные сведения об установке, эксплуатации и безопасности изделия.

Расположение

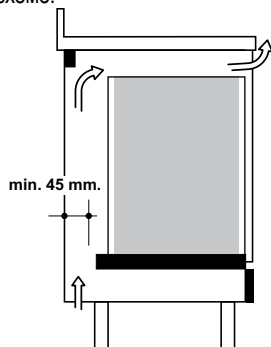
! Не разрешайте детям играть с упаковочными материалами. Упаковочные материалы должны быть уничтожены в соответствии с правилами раздельного сбора мусора (см. Предосторожности и рекомендации).

! Монтаж изделия производится в соответствии с данными инструкциями квалифицированными специалистами. Неправильный монтаж изделия может стать причиной повреждения имущества и причинить ущерб людям и домашним животным.

Встроенные бытовые приборы

Для исправной работы встроенных бытовых приборов кухонный элемент должен быть надлежащих размеров.

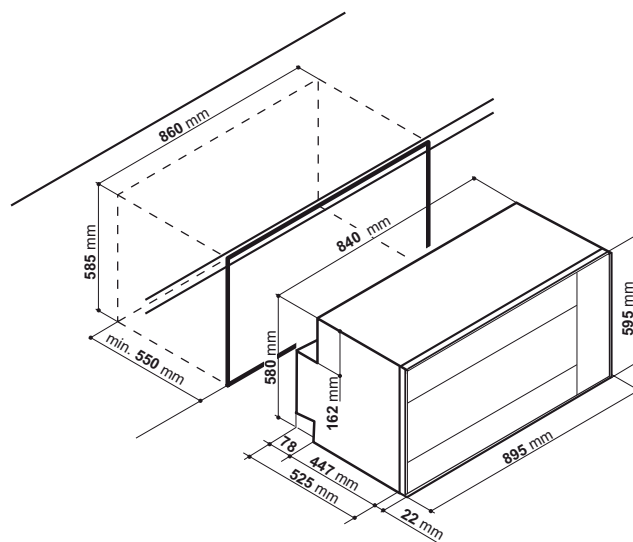
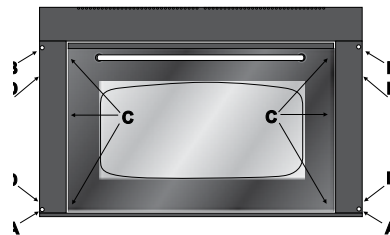
Размеры тумбы для установки духового шкафа под кухонный топ или в пенал показаны на схеме.



Для обеспечения надлежащей вентиляции необходимо оставить необходимые вентиляционные решетки внизу и сверху шкафа (воздухозаборные решетки внизу площадью не менее 200 см² и решетки удаления воздуха площадью не менее 90 см²). Панели тумбы, прилегающие к духовому шкафу, должны быть термостойкими. В случае фанерованных тумб клей шпона должен быть устойчивым к температуре 120°C. Согласно нормативам по безопасности после монтажа устройства его электропроводка должна быть размещена таким образом, чтобы контакты с ней были невозможны. Все защитные элементы должны быть прикреплены таким образом, чтобы их съем был возможен только при помощи инструментов.

Закрепление духового шкафа

Вставить изделие в нишу; открыть дверцу духовки и прикрепить духовку к тумбе четырьмя винтами "А", вставляя специальные прилагающиеся распорные элементы между отверстием и винтом.



Электрическое подключение

Данные духовые шкафы укомплектованы трехполюсным сетевым кабелем и рассчитаны на работы с переменным током с напряжением и частотой, указанными на паспортной табличке (на изделии) и в инструкциях по эксплуатации. Провод заземления изделия желто-зеленого цвета.

Порядок замены сетевого кабеля.

Используйте кабель с резиновой оплеткой типа H05VV-F подходящего поперечного сечения 3 x 1,5 мм².

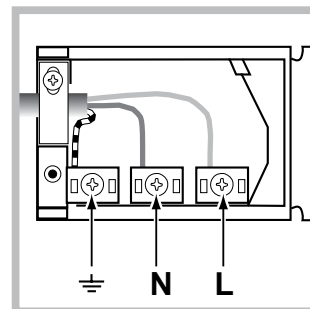
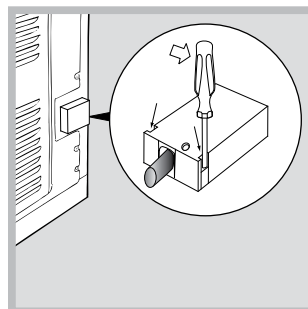
Желто-зеленый провод заземления должен быть на 2-3 см длиннее других проводов.

Раскрытие выходного щитка:

- Нажмите отверткой на боковые защелки крышки выходного щитка;
- Откройте крышку выходного щитка.

Порядок монтажа сетевого кабеля:

- Открутите зажимной винт провода и три винта контактов Л-Н-⏏
- Прикрепите провода под головками винтов, соблюдая следующую цветовую схему: Синий (Н) Коричневый (Л) Желто-зеленый ⏏
- Закрепите сетевой кабель на месте зажимом и закройте крышку выходного щитка.



Подсоединение сетевого шнура изделия к сети электропитания

Установите на сетевой кабель нормализованную штепсельную вилку, рассчитанную на нагрузку, указанную на паспортной табличке (см. сбоку). В случае прямого подключения к сети электропитания между изделием и сетью необходимо установить многополюсный выключатель с минимальным расстоянием между контактами 3 мм, рассчитанный на данную нагрузку и соответствующий действующим нормативам (выключатель не должен размыкать провод заземления). Сетевой кабель должен быть расположен таким образом, чтобы ни в одной точке его температура не превышала температуру помещения более чем на 50°C (например, задняя панель духового шкафа).

Перед подключением проверьте:

- Электробезопасность данного изделия может быть гарантирована, только если духовой шкаф правильно и надежно заземлен согласно нормативам по электрической безопасности. Всегда проверяйте эффективность заземления; в случае каких-либо сомнений вызовите квалифицированного электрика для проверки электропроводки. Производитель снимает с себя какую-либо ответственность за ущерб, причиненный отсутствием заземления системы.
- Перед подсоединением изделия к сети проверьте, чтобы данные, указанные на паспортной табличке (на изделии и/или на упаковке) совпадали с данными сети электропитания в Вашем доме.
- Проверьте, чтобы электрическая емкость системы и сетевых розеток была рассчитана на мощность изделия согласно данным на его паспортной табличке. В случае каких-либо сомнений вызовите квалифицированного электрика.
- Если штепсельная вилка изделия не подходит к сетевой розетке, поручите замену сетевой розетки на подходящий тип квалифицированному электрику. Электрик должен в особенности проверить, чтобы поперечное сечение проводов розетки соответствовало поглощаемой мощности изделия. Использование переходников, тройников и/или удлинителей не рекомендуется. Если использование этих приспособлений неизбежно, используйте только те одинарные или множественные переходники и удлинители, которые соответствуют действующим нормативам по безопасности. В этих случаях никогда не превышайте максимальную допустимую токовую нагрузку, указанную на каждом переходнике или удлинителе, и максимальную мощность, указанную на множественном переходнике.


! Изделие должно быть установлено таким образом, чтобы электрический провод и сетевая розетка были легко доступны.

! Электрический провод изделия не должен быть согнут или сжат.

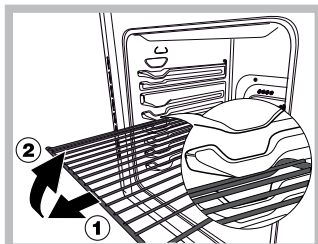
! Регулярно проверяйте состояние кабеля электропитания и в случае необходимости поручите его замену только уполномоченным техникам (см. Техническое обслуживание).

! Производитель не несет ответственности за последствия несоблюдения перечисленных выше требований.

ПАСПОРТНАЯ ТАБЛИЧКА

Габаритные размеры	ширина 59,5 см. высота 32,9 см. глубина 39,4 см.
Объем	78 л
Электрическое подключение	напряжение 220-240 В ~ 50/60 Гц (см. Паспортную табличку), максимальная поглощаемая мощность 2800 Вт
ENERGY LABEL	Директива 2002/40/CE об этикетках электрических духовых шкафов. Норматив EN 50304-60350 Заявление о расходе электроэнергии класса принудительной конвекции функция нагрева: Традиционный:  Запеканка.
 AЮ 77	
 	Данное изделие соответствует следующим Директивам Европейского Сообщества: 2006/95/CE от 12.12.06 (Низкое напряжение) с последующими изменениями – 2004/108/CE от 15.12.2004 (Электромагнитная совместимость) с последующими изменениями – 93/68/CEE от 22/07/93 с последующими изменениями. - 2012/19/UE с последующими изменениями. - 1275/2008 режим энергосбережения/выкл.

Включение и эксплуатация



ВНИМАНИЕ! Духовой шкаф укомплектован системой блокировки решеток, позволяющей вынимать их из духовки не полностью (1). Для полного вынимания решеток достаточно поднять их, как показано на схеме, взяв их за передний край, и потянуть на

себя (2).

! При первом включении духового шкафа рекомендуем прокалить его примерно в течение часа при максимальной температуре с закрытой дверцей. Затем выключите духовой шкаф, откройте дверцу и проветрите помещение. Запах, который вы можете почувствовать, вызван испарением веществ, использованных для предохранения духового шкафа.

! Для оптимизации приготовления в момент активирования выбранной функции производится настройка параметром изделия, которая может вызвать задержку включения вентилятора и нагревательных элементов.

Включение духового шкафа

1. Выберите нужную программу приготовления при помощи рукоятки ПРОГРАММЫ.
2. Выберите температуру при помощи регулятора ТЕРМОСТАТ. В специальной таблице приводится перечень типов приготовления с соответствующими рекомендуемыми температурами (см. Программы).
3. Включенный индикатор ТЕРМОСТАТА означает текущую фазу нагрева духовки. Остается включенной как только он достигнет заданной температуры.
4. В процессе приготовления в любой момент можно:
 - изменить программу приготовления при помощи рукоятки ПРОГРАММЫ;
 - изменить температуру при помощи регулятора ТЕРМОСТАТ;
 - прервать приготовление, повернув рукоятку ПРОГРАММЫ в положение "0".

! В программе БАРБЕКЮ/БЫСТРОГО ПРИГОТОВЛЕНИЯ фаза предварительного нагрева не предусмотрена.

! Никогда не ставьте никакие предметы на дно духового шкафа, так как они могут повредить эмалированное покрытие.

! Всегда ставьте посуду на прилагающуюся решетку.

! Духовка начинает нагреваться через 2 сек. после выбора нужного цикла.

Световой индикатор термостата духового шкафа

Показывает фазу нагревания, когда индикатор термостата гаснет, это означает, что внутри духового шкафа была достигнута температура, заданная рукояткой термостат. На данном этапе мигание этого индикатора означает, что термостат функционирует исправно для поддержания неизменного значения температуры в духовке.

Охлаждающая вентиляция

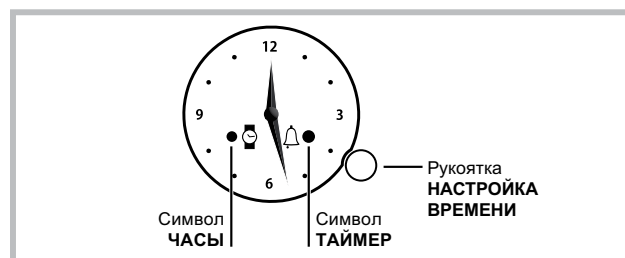
Для понижения температуры вокруг работающего духового шкафа некоторые модели оснащаются охлаждающим вентилятором. Этот вентилятор направляет струю воздуха между панелью управления и дверцей духового шкафа.

! По завершении приготовления вентилятор продолжает работать вплоть до надлежащего охлаждения духовки. В хлебопекарной только начинается в горячей духовке.

Освещение духового шкафа

Освещение духового шкафа может быть включено в любой момент при выключенной духовке при помощи кнопки

Настройка часов и таймера



! Можно выполнить любую настройку, только если духовой шкаф подключен к сети электропитания. В случае отключения энергоснабжения дольше, чем на 10 секунд программмер останавливается: по возобновлении энергоснабжения символ ЧАСЫ мигает, показывая, что отключилось электропитание и необходимо вновь выставить время.

Настройка времени

Для настройки времени, показываемого стрелками, нажать 1 раз на рукоятку НАСТРОЙКА ЧАСОВ вплоть до мигания символа ЧАСЫ. Следовательно, для увеличения или уменьшения времени, показываемого поминутно, повернуть рукоятку по часовой стрелке или против, и стрелка минут переместится по 1-ой минуте по часовой стрелке или против. По истечении 10 секунд с последней настройки программмер автоматически выходит из режима настройки.

Настройка таймера

! Данная функция не прерывает приготовление и не зависит от работы духового шкафа. Она позволяет включить звуковой сигнал по истечении заданного времени.

Для включения таймера 1 раз нажмите на рукоятку НАСТРОЙКА ЧАСОВ вплоть до мигания символа ТАЙМЕР.

Для увеличения или уменьшения времени таймера поверните рукоятку НАСТРОЙКИ ЧАСОВ по часовой стрелке или против, стрелка минут каждый раз перемещается на 1 минуту.

Символ ТАЙМЕР продолжает мигать в течение 10 секунд после последнего вращения рукоятки. Настройку можно подтвердить, нажав на рукоятку НАСТРОЙКА ЧАСОВ или по истечении 10 секунд, при условии, что была задана хотя бы 1 минута приготовления.

Включенный символ ТАЙМЕР означает, что настройка завершена, и сразу же начинается обратный отсчет времени.

Выберите нужную программу приготовления при помощи рукоятки ПРОГРАММЫ.

Для визуализации заданного времени нажмите и отпустите рукоятку НАСТРОЙКА ЧАСОВ; стрелки и символы показывают остающиеся минуты.

По истечении заданного времени символ ТАЙМЕР мигает, и звуковой сигнал включается на 1 минуту (для его отключения нажать на рукоятку 1 раз).

Поверните рукоятку ПРОГРАММЫ в положение "0".

! Для отмены настройки нажмите рукоятку НАСТРОЙКА ЧАСОВ на 3 секунды: настройка отменяется, и символ ТАЙМЕР гаснет.

Программы

! Для всех программ можно задать температуру от 60°C до МАКС кроме:

- БАРБЕКЮ (рекомендуется устанавливать только МАКС. температуру);
- ПОДРУМЯНИВАНИЕ (рекомендуется не превышать температуру 200°C).

Программа **ТРАДИЦИОНАЛЬНАЯ ДУХОВКА**

В режиме традиционного приготовления рекомендуется использовать только один уровень: при использовании нескольких уровней распределение температуры будет неоптимальным.

Программа **КОНДИТЕРСКАЯ ВЫПЕЧКА**

Данная функция рекомендуется для приготовления деликатных блюд (например, кондитерских изделий, требующих подъема теста) и мелкой выпечки одновременно на трех уровнях.

программа **БЫСТРОГО ПРИГОТОВЛЕНИЯ**

Данная программа особенно рекомендуется для быстрого приготовления полуфабрикатов (мороженных или готовых блюд). Оптимальные результаты получаются при использовании только одного уровня.

Программа **ОДНОВРЕМЕННОЕ ПРИГОТОВЛЕНИЕ**

Так как жар является постоянным во всем духовом шкафу, воздух обеспечивает однородное приготовление и подрумянивание продукта. Одновременно можно использовать не более двух уровней духового шкафа.

Программа **ПИЦЦА**

Включаются нижний и круглый нагревательные элементы и вентилятор. Эта комбинация позволяет быстро нагреть духовку. Если используются несколько уровней одновременно, необходимо менять местами блюда в середине их приготовления.

программа **БАРБЕКЮ**

Высокая температура и жар прямого действия гриля рекомендуется для приготовления продуктов, нуждающихся в высокой поверхностной температуре.

Программа **ЗАПЕКАНКА**



Сочетает однонаправленное выделение жара с принудительной циркуляцией воздуха внутри духового шкафа. Это препятствует обгоранию поверхности продуктов, повышая проникающую способность жара. В процессе приготовления дверца духовки должна оставаться закрытой.

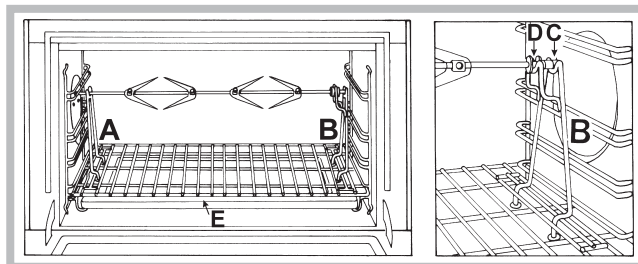
Программа ECO

Задний нагревательный элемент включен, и вентилятор начинает работать, обеспечивая плавное и равномерное нагревание внутри печи. Эта программа используется для медленного приготовления продуктов любого вида при температуре до 200°C; данная программа также подходит для разогрева продуктов и для завершения процесса приготовления. Эта программа особенно пригодна для медленного

приготовления мяса и рыбы, так как мясо становится более мягким, и обеспечивается экономия электроэнергии.

Приготовление на вертеле

Эта деталь используется только в режиме приготовления на гриле. Выполните операции в следующем порядке: нанижите мясо на вертел, расположенный вдоль духового шкафа, закрепите его прилагающимися регулируемые вилками. Установите опоры "А" и "В" в соответствующие отверстия в поддоне для сбора жира "Е". Вставьте паз в вертеле на опору "С". Установите решетку на направляющих на самый нижний уровень духовки, продвинув паз вперед на опоре "D" (см. изображения). Включите приготовление на вертеле повернув РЕГУЛЯТОР на режим  или 



Практические советы по приготовлению

! В режиме вентилируемого приготовления не используйте 1-ый и 5-ый уровни: они подвергаются прямому воздействию горячего воздуха, который может сжечь деликатные продукты.

! При использовании ГРИЛЬ и ПОДРУМЯНИВАНИЕ, особенно с функцией вертела, поместите противень на 1-ый уровень для сбора жидкостей, выделяемого при жарке (сок и/или жир).

ОДНОВРЕМЕННОЕ ПРИГОТОВЛЕНИЕ

- Используются 2-ой и 4-ый уровни, на 2-ой помещаются продукты, требующие более интенсивного жара.
- Установите противень снизу, а решетку сверху.

BARBECUE

- Установите решетку на уровень 3 или 4, поместите продукты в центр решетки.
- Рекомендуется выбрать максимальную мощность духовки. Не беспокойтесь, если верхний элемент не остается постоянно включенным: его работа управляется термостатом.

ПИЦЦА

- Используйте противень из легкого алюминия, устанавливая его на прилагающуюся решетку. При использовании противеня время выпечки удлинится, что затрудняет получение хрустящей пиццы.
- В случае выпечки пиццы с обильной начинкой рекомендуется положить на пиццу сыр моццарелла в середине выпечки

Табела са саветима за кување

Режими кувања	Храна	Тежина (кг)	Положај полице		Припремно загревање	Препоручена температура (°C)	Трајање кувања (минути)
			стандардне шине вођице	клизне шине вођице			
Конвекцијска рерна	Пачетина	1,5	2	1	Да	200-210	70-80
	Пилетина	1,5	2	1	Да	200-210	60-70
	Телеће или јунеће печење	1	2	1	Да	200	70-75
	Прасеће печење	1	2	1	Да	200-210	70-80
	Колачићи (прхко тесто)	-	2	1	Да	180	15-20
	Тартови	1	2	1	Да	180	30-35
Режим печења	Тартови	0,5	2 или 3	1 или 2	Да	180	25-35
	Воћне торте	1	2 или 3	1 или 2	Да	180	40-50
	Колач од шљива	0,7	2 или 3	1 или 2	Да	170-180	45-55
	Мала торта (на 2 полице)	0,7	2 и 4	1 и 3	Да	180-190	20-25
	Сунђер торта	0,6	2 или 3	1 или 2	Да	160-170	30-40
	Принцес крофне (на 3 полице)	0,7	1, 3 и 5	1, 2 и 4	Да	180-190	20-25
	Колачићи (на 3 полице)	0,7	1, 3 и 5	1, 2 и 4	Да	180	20-25
	Пуњене палачинке	0,8	2	1	Да	200	30-35
	Пуслице (на 3 полице)	0,5	1, 3 и 5	1, 2 и 4	Да	90	180
	Погачице са сиром	0,5	2	1	Да	210	20-25
Брзо кување	Замрзнута храна						
	Пица	0,3	2	1	-	250	12
	Пита од тиквица и козица	0,4	2	1	-	200	20
	Пита од спанаћа на сеоски начин	0,5	2	1	-	220	30-35
	Преклопљено тесто	0,3	2	1	-	200	25
	Лазање	0,5	2	1	-	200	35
	Златне ролнице	0,4	2	1	-	180	25-30
	Пилећи залобаји	0,4	2	1	-	220	15-20
	Припремно кувана храна						
	Златна пилећа крилица	0,4	2	1	-	200	20-25
	Свежа храна						
	Колачићи (прхко тесто)	0,3	2	1	-	200	15-18
	Колач од шљива	0,6	2	1	-	180	45
Погачице са сиром	0,2	2	1	-	210	10-12	
Вишестепено	Пица (на 2 полице)		2 и 4	1 и 3	Да	220-230	20-25
	Тартови (на 2 полице)/пите (на 2 полице)		2 и 4	1 и 3	Да	180	30-35
	Сунђер торта (на 2 полице) (на тигању)		2 и 4	1 и 3	Да	170	20-25
	Пилеће печење + кромпири	1+1	1 и 2/3	1 и 3	Да	200-210	65-75
	Јагњетина	1	2	1	Да	190-200	45-50
	Скуша	1	1 и 2/2	1	Да	180	30-35
	Лазање	1	2	1 и 3	Да	190-200	35-40
	Принцес крофне (на 2 полице)		2 и 4	1 и 3	Да	190	20-25
	Колачићи (на 2 полице)		2 и 4	1 и 3	Да	190	10-20
	Погачице са сиром (на 2 полице)		2 и 4	1 и 3	Да	210	20-25
	Слане пите		1 и 3	1	Да	200	20-30
Пица режим	Пица	0,5	2	1	Да	220	15-20
	Погача	0,5	2	3	Да	200	20-25
Роштиљ	Скуше	1	4	3	не	Макс.	15-20
	Лососи и сипе	0,7	4	3	не	Макс.	10-15
	Ћевапи од лигњи и козица	0,7	4	3	не	Макс.	8-10
	Филе бакалара	0,7	4	2 или 3	не	Макс.	10-15
	Гриловано поврће	0,5	3 или 4	3	не	Макс.	15-20
	Телећа шницла	0,8	4	3	не	Макс.	15-20
	Кобасице	0,7	4	3	не	Макс.	15-20
	Хамбургер	бр. 4 или 5	4	3	не	Макс.	10-12
	Тост (или тостирани сендвичи)	бр. 4 или 6	4	3	не	Макс.	3-5
	Пилеће печење на ражњу уз помоћ печењарског ражња (ако постоји)	1	-	-	не	Макс.	70-80
	Јагњеће печење на ражњу уз помоћ печењарског ражња (ако постоји)	1	-	-	не	Макс.	70-80
Гратинирање	Грилована пилетина	1,5	2	2	не	210	55-60
	Сипа	1	2	2	не	200	30-35
	Пилеће печење на ражњу уз помоћ печењарског ражња (ако постоји)	1,5	-	-	не	210	70-80
	Пачеће печење на ражњу уз помоћ печењарског ражња (ако постоји)	1,5	-	-	не	210	60-70
	Телеће или јунеће печење	1	2	2	не	210	60-75
	Прасеће печење	1	2	2	не	210	70-80
	Јагњетина	1	2	2	не	210	40-45

* Времена кувања наведена горе представљају само смернице и могу да се измене према личним укусима. Времена припремног загревања рерне подешена су као стандардна и не могу ручно да се мењају.

! Програма ЕСО: Эта программа используется для медленного приготовления продуктов любого вида при температуре до 200°C; данная программа также подходит для разогрева продуктов и для завершения процесса приготовления.

Предосторожности и рекомендации

! Изделие спроектировано и изготовлено в соответствии с международными нормативами по безопасности. Необходимо внимательно прочитать настоящие предупреждения, составленные в целях вашей безопасности.

Общие требования к безопасности

- Данное изделие предназначается для непрофессионального использования в домашних условиях.
- Запрещается устанавливать изделие на улице, даже под навесом, так как воздействие на него дождя и грозы является чрезвычайно опасным.
- Для перемещения изделия всегда беритесь за специальные ручки, расположенные с боков духового шкафа.
- Не прикасайтесь к изделию влажными руками, а также находясь босиком или с мокрыми ногами.
- **Изделие предназначено для приготовления пищевых продуктов, может быть использовано только взрослыми лицами в соответствии с инструкциями, приведенными в данном техническом руководстве. Любое другое его использование (например: отопление помещения) считается ненадлежащим и следовательно опасным. Производитель не несет ответственности за возможный ущерб, вызванный ненадлежащим, неправильным и неразумным использованием изделия.**
- **В процессе эксплуатации изделия нагревательные элементы и некоторые части дверцы духового шкафа сильно нагреваются. Необходимо проявлять осторожность во избежание контактов с этими частями и не разрешать детям приближаться к духовке.**
- Следите, чтобы сетевые шнуры других бытовых электроприборов не прикасались к горячим частям духового шкафа.
- Не закрывайте вентиляционные решетки и отверстия рассеивания тепла.
- Беритесь за ручку дверцы в центре: с боков она может быть горячей.
- Всегда надевайте кухонные варежки, когда ставите или вынимаете блюда из духовки.
- Не покрывайте дно духового шкафа фольгой.
- Не храните в духовом шкафу возгораемые предметы: при случайном включении изделия такие материалы могут загореться.
- Всегда проверяйте, чтобы регуляторы находились в положении “●/”○”, когда изделие не используется.
- Не тяните за кабель электропитания для отсоединения вилки изделия из сетевой розетки, возьмитесь за вилку рукой.
- Перед началом чистки или технического обслуживания изделия всегда отсоединяйте штепсельную вилку из сетевой розетки.
- В случае неисправности категорически запрещается открывать внутренние механизмы изделия с целью их самостоятельного ремонта. Обращайтесь в Центр Сервисного обслуживания (см. Сервисное обслуживание).
- Не ставьте предметы на открытую дверцу духового шкафа.
- Не разрешайте детям играть с бытовым электроприбором.
- Эксплуатация изделия лицами (включая детей) с ограниченными физическими, сенсорными или умственными способностями, неопытными лицами или лицами, незнакомыми с правилами эксплуатации данного изделия, запрещается без контроля со стороны лица, отвечающего за их безопасность, или без обучения правилам пользования изделием.
- **Изделие не рассчитано на включение посредством внешнего синхронизатора или отдельной системы дистанционного управления**

Утилизация

- Уничтожение упаковочных материалов: соблюдайте местные нормативы с целью повторного использования упаковочных материалов.
- Согласно Европейской Директиве 2012/19/UE касательно утилизации электронных и электрических электроприборов электроприборы не должны выбрасываться вместе с обычным городским мусором. Выведенные из строя приборы должны собираться отдельно для оптимизации их утилизации и рекуперации составляющих их материалов, а также для безопасности окружающей среды и здоровья. Символ зачеркнутая мусорная корзина, имеющийся на всех приборах, служит напоминанием об их отдельной утилизации. Старые бытовые электроприборы могут быть переданы в общественный центр утилизации, отвезены в специальные муниципальные зоны или, если это предусмотрено национальными нормативами, возвращены в магазин при покупке нового изделия аналогичного типа. Все ведущие производители бытовых электроприборов содействуют созданию и управлению системами по сбору и утилизации старых электроприборов.

Экономия электроэнергии и охрана окружающей среды

- По возможности, уникайте попереднього прогрівання духовки і не вмикайте її пустою. Відкрийте дверцята духовки якомога менше, тому що при кожному відкритті втрачається певна кількість тепла. Якщо вимкнути духовку за 5-10 хвилин до кінця запланованого часу приготування і використати тепло, яке продовжує генерувати піч, можна зберегти суттєву кількість енергії.
- Автоматичні програми базуються на стандартних харчових продуктах.
- Тримайте прокладки в чистоті та непошкодженими, щоб запобігти втратам енергії через дверцята.
- Якщо у вас вартість електроенергії залежить від часу доби, функція “відкладеного приготування” дозволить зберегти кошти завдяки перенесенню приготування на дешевші періоди доби.

! Данное изделие отвечает требованиям новой Европейской Директивы по ограничению энергопотребления в режиме энергосбережения.

Если в течение 30 минут не производится никаких операций и не активирована блокировка управлений или дверцы, изделие автоматически переключается в режим энергосбережения. Режим энергосбережения показывается “Кнопкой Часы” с яркой подсветкой. При первом же использовании управлений изделия, система возвращается в рабочий режим.

Техническое обслуживание и уход

Отключение электропитания

Перед началом какой-либо операции по обслуживанию или чистке отсоедините изделие от сети электропитания.

Чистка изделия

- Наружные эмалированные элементы или детали из нержавеющей стали, а также резиновые уплотнения можно протирать губкой, смоченной в теплой воде или в растворе нейтрального моющего средства. Для удаления особо трудных пятен используйте специальные чистящие средства, имеющиеся в продаже. После чистки рекомендуется тщательно удалить остатки моющего средства влажной тряпкой и высушить духовку. Не используйте абразивные порошки или коррозионные вещества.
- Следует производить внутреннюю чистку духового шкафа после каждого его использования, не дожидаясь его полного охлаждения. Используйте теплую воду и моющее средство, ополосните и протрите мягкой тряпкой. Избегайте использования абразивных средств.
- Съемные детали можно легко вымыть как любую другую посуду, также в посудомоечной машине за исключением выдвижных направляющих.

! Не используйте паровые чистящие агрегаты или агрегаты под высоким давлением для чистки изделия.

Чистка дверцы духовки

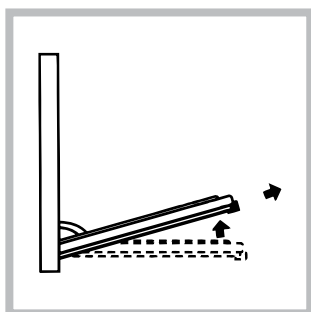
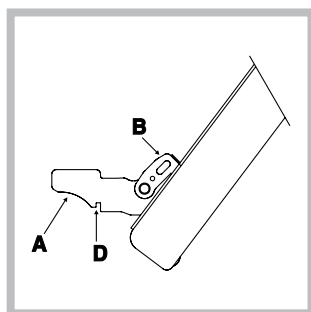
Протрите стеклянную часть дверцы духовки губкой с неабразивным моющим средством, затем вытрите насухо мягкой тряпкой. Не используйте грубые абразивные губки или острые металлические скребки, так как они могут поцарапать поверхность и привести к растрескиванию стекла.

Для более тщательной чистки можно снять дверцу духовки.

- Полностью откройте дверцу и поднимите вверх два маленьких рычажка **“В”**;
- Слегка прикрыв дверцу, ее можно поднять, сняв крюки **“А”**, как показано на схеме.

Порядок установки дверцы на место:

- Удерживая дверцу прямо, вставьте 2 крюка **“А”** в отверстия;
- Убедитесь, чтобы паз **“D”** был прочно прикреплен к краю отверстия (слегка подвигайте дверцу вперед и назад);
- Полностью откройте дверцу, опустите 2 рычажка **“В”** вниз и закройте дверцу.

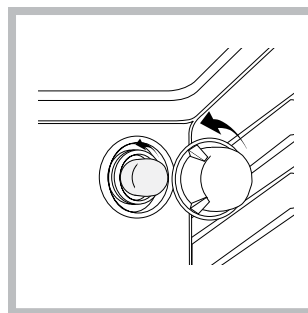


Проверка уплотнений

Регулярно проверяйте состояние уплотнения вокруг дверцы духового

шкафа. В случае повреждения уплотнения обращайтесь в ближайший Центр Сервисного Обслуживания (см. Сервисное обслуживание). Не рекомендуется пользоваться духовкой с поврежденным уплотнением.

Замена лампочки



Замена лампочки в духовом шкафу:

1. Отвинтите стеклянную крышку плафона лампочки;
2. Выкрутите лампочку и замените ее на новую такого же типа: мощность 25 Вт, резьба E 14.
3. Установите крышку на место (см. схему).

! Не используйте лампочку духового шкафа для освещения помещения..

