

## Инструкция по эксплуатации



FRS-2021IAL  
FRS-2021WAL  
FRS-2021EAL  
FRS-2021CAL



### СОДЕРЖАНИЕ

Внимание! Требования безопасности .....	1~3
Руководство по установке .....	4
Панель управления .....	5
Регулировка температуры .....	6
Применение внутренних частей .....	7~9
Эксплуатация и уход .....	10~11
Как заменить лампочку освещения .....	12
Перед обращением в центр технического обслуживания .....	13
Что то странное? Не волнуйтесь.	
Ответы на все вопросы .....	14
Перед установкой .....	15
Если холодильник не влезает в дверь .....	16~19
Регулировка высоты ножек и двери холодильника .....	20
Регулировка дверных зазоров .....	21

Перед использованием холодильника рекомендуется внимательно прочесть эту инструкцию по уходу

## Двустворчатый холодильник



# Внимание! Требования безопасности

Перед эксплуатацией холодильника внимательно ознакомьтесь с руководством по эксплуатации. Эту инструкцию рекомендуем сохранить.



Информация о возможности смертельной опасности или тяжелой травмы

**ПРЕДУПРЕЖДЕНИЕ**



Информация о возможности самоповреждения или другого нарушения

**ПРЕДОСТЕРЕЖЕНИЕ**

## Другие примечания



Запрещается самостоятельно демонтировать



Необходимо холодильник отключить от электросети.



**ЗАПРЕЩАЕТСЯ**



Необходимо соблюдать приведенные требования

### Примечание

Поврежденный электропровод должен заменить только квалифицированный специалист.

## ПРЕДУПРЕЖДЕНИЕ



Не допускайте прижатия сетевого шнура холодильником или другим тяжелым предметом. Запрещается сгибать сетевой шнур.

- Поврежденный сетевой шнур может быть причиной пожара или поражения электрическим током.



Запрещается подключить несколько приборов к одной розетке.

- Это может стать причиной пожара. Вилку сетевого шнура холодильника следует включать в розетку с заземляющим контактом.



Запрещается трогать сетевой шнур или его вилку мокрыми руками.

- Опасность поражения электрическим током.



Запрещается использовать поврежденный сетевой шнур или его вилку, также неподходящую штепсельную розетку.

- Это может стать причиной пожара, поражения электрическим током или травмы.



Вилку сетевого шнура холодильника следует включать в розетку с заземляющим контактом.

- Опасность поражения электрическим током.



При отключении холодильника от электросети запрещается тянуть за сетевой шнур. Рекомендуется держать за вилку сетевого шнура.

## ПРЕДУПРЕЖДЕНИЕ



**Розетка электросети должна быть легко доступна.**



**Запрещается эксплуатация холодильника на влажных поверхностях и во влажных помещениях.**

- Опасность короткого замыкания электросети или поражения электрическим током.



**Внимательно следите чтобы сетевой шнур не прикасался к горячим поверхностям.**

- Поврежденный сетевой шнур может быть причиной короткого замыкания электросети или поражения электрическим током.



**Проверьте штепсельную вилку сетевого шнура, надежен ли ее контакт с розеткой.**



**Запрещается лить воду в холодильник или на него.**

- Опасность поражения электрическим током.



**Запрещается на холодильник ставить емкости с водой или другой жидкостью.**

- Разлитие жидкости может стать причиной поражения электрическим током или возникновения пожара.



**Не разрешайте детям цепляться за двери холодильника.**

- Холодильник может опрокинуться и изувечить ребенка.



**Запрещается двигать или вынимать полки и полочки отделений с продуктами и емкостями на них.**

- Падающие тяжелые емкости (стеклянные, металлические) могут поранить. Стеклянные полки могут разбиться.



**Запрещается самостоятельно заниматься ремонтом холодильника или демонтировать его.**

- Возможность самопоражения или повреждения холодильника. Холодильник должен ремонтировать только квалифицированный специалист.



**Запрещается в холодильник помещать любые емкости с газом или другими самовозгорающимися жидкостями.**



**Запрещается вблизи эксплуатируемого холодильника производить работы с газом, бензином, растворителями, бензином и др.**

- Опасность возгорания, взрыва, самоповреждения или другого поражения.



**Если возле холодильника или на кухне появилась утечка газа, следует немедленно проветрить помещение, но запрещается трогать штепсельную вилку сетевого шнура или холодильник.**

## ПРЕДУПРЕЖДЕНИЕ



Не держите в холодильнике лекарственные препараты, для хранения которых нужна точная температура, и образцы для научных исследований



Запрещается просовывать пальцы или руку на дно холодильника, особенно на заднюю его часть.

- Возможность самопоранения.



Запрещается самостоятельно заменять предохранитель или лампочку освещения камеры. Следует обратиться в центр технического обслуживания.



Запрещается пользоваться холодильником, если был поврежден сетевой шнур. Следует немедленно обратиться в центр технического обслуживания.



Перед самостоятельной утилизацией старого холодильника следует снять двери.

- В противном случае играющие дети могут застрять в холодильнике (опасность удушья).

## ПРЕДОСТЕРЕЖЕНИЕ



Если Вы намерены длительное время не пользоваться холодильником, необходимо отключить его от электросети.



Запрещается мокрыми руками брать продукты или другие емкости (особенно металлические) помещенные в морозильное отделение.

- Руки могут примерзнуть.



Запрещается питаться испорченными продуктами.

- Продукты, находившиеся в холодильнике длительное время, могут испортиться.



Запрещается помещать в морозильное отделение стеклянные бутылки или другую стеклянную тару.

- Стеклянная посуда может разбиться и поранить Вас.



Рекомендуется холодильник нести вдвоем.



При перемещении холодильника следите, чтобы роликовые опоры не поцарапали пол.



# Руководство по установке

- Перед эксплуатацией прибора следует внимательно ознакомиться с требованиями безопасности.



## Предупреждения, которые следует соблюдать при установке и подключении холодильника к электросети

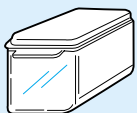
- В целях обеспечения пожарной безопасности, защиты от поражения электрическим током и короткого замыкания
  - Запрещается устанавливать холодильник в сыром помещении, на мокрый пол и т. п..
  - Перед включением прибора в электросеть обязательно следует соблюдать следующие правила:
    - Вилку сетевого шнура включать только в заземленную розетку электросети.
    - Для подключения холодильника к электросети использовать отдельную розетку.
  - Запрещается использовать переходники и удлинители.
  - Внимательно следить чтобы сетевой шнур не попадал под тяжелые предметы.
  - Если при подключении прибора к электросети, слышен странный звук или сильный посторонний запах, появился дым, следует немедленно отключить холодильник и обратиться в центр технического обслуживания.
  - С целью предохранения от неисправности компрессора последующее подключение холодильника к электросети следует производить не ранее чем через 5 минут.
  - После подключения холодильника первый раз к электросети рекомендуется в течении 2–3 часов дать ему поработать пока температура в морозильной камере будет оптимальная и только тогда загрузить продукты.



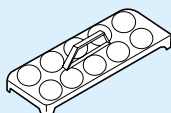
## ПРЕДОСТЕРЕЖЕНИЕ

- В целях избежания повреждений, обеспечения пожарной безопасности, защиты от поражения электрическим током и т. п. перед подключением холодильника к электросети следует внимательно прочитать руководство по эксплуатации. Эту инструкцию рекомендуем сохранить.

## • Принадлежности



Контейнер для хранения яиц



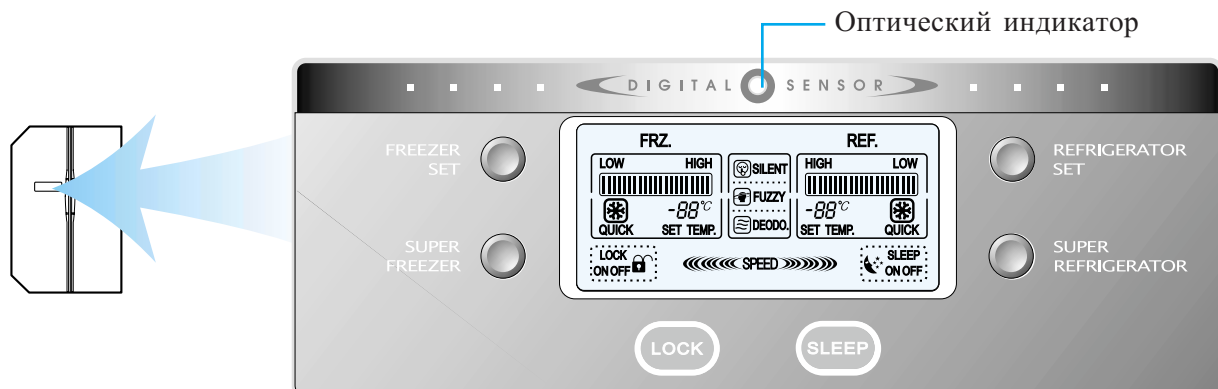
Подставка с ячейками для хранения яиц



Руководство по эксплуатации



# Панель управления



**SILENT**

С помощью оптического индикатора, который находится в центре верхней части панели управления, можно фиксировать поток света падающий на холодильник. В темноте (например, ночью) режим "Silent" включается. При этом работа холодильника будет еле слышна.

**[Примечание]** Внимательно следите чтобы оптический индикатор не закрывали листочки для записок и т. п.



**FUZZY**

Этот индикатор указывает, что приведена в действие вычислительная система холодильника. Она работает все время, когда работает холодильник.



**DEODO**

При включенном холодильнике всегда будет включен и режим устранения запахов.

**LOCK**

Играющие дети могут нажать любую кнопку панели управления холодильника и, например, изменить температуру камеры и т. п. Нажав на кнопку "Lock" можно заблокировать кнопки панели. При повторном нажатии и удержании ее примерно 1 секунду режимы управления будут отблокированы.

**SPEED**

Когда камеры холодильника полностью загружены продуктами или часто приходится открывать дверцу, включается режим "Speed", поддерживающий оптимальную температуру в камере холодильника.

**SLEEP**

При желании абсолютной тишины нажмите на эту кнопку. Режим "Sleep" будет в действии около 12 часов, а после этого переключится на предыдущий режим. При желании отключить режим "Sleep" раньше следует повторно нажать на эту кнопку.

**Примечание**

- Отключение освещения камеры холодильника осуществляется автоматически как только его двери будут открыты более чем 10 минут.
- Если двери холодильной или морозильной камеры останутся открытыми более чем 1 минуту, на 5 минут будет включен звуковой сигнал (с интервалами в 1 мин.).

## Освещение экрана жидких кристаллов

**Освещение экрана жидких кристаллов будет включено в следующих случаях:**

- При подключении холодильника к электросети.
- При нажатии на любую кнопку (в первую очередь загорится лампочка освещения, а только после этого будет включен активизирующий режим).
- При открытии двери холодильника.
- *Когда освещение экрана отключено при нажатии на кнопку будет приведено в действие только освещение экрана, а режим кнопки не будет активизирован.*

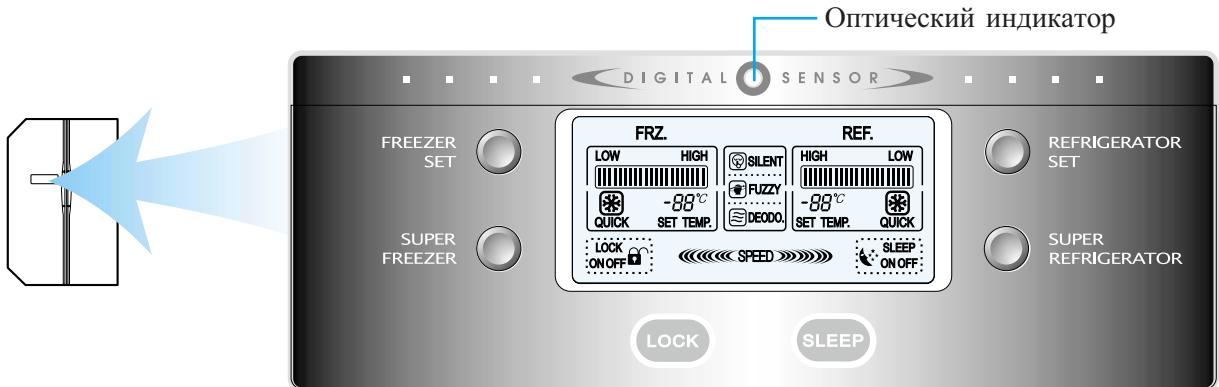
**Освещение экрана жидких кристаллов будет отключено в следующих случаях:**

- Через 1 минуту после отключения холодильника от электросети.
- Через 10 секунд после закрытия двери холодильника.
- Через 1 минуту после нажатия на кнопку.
- *Экран при взгляде на его с боку, а не с переди может казаться тусклым или потемневшим.*



# Регулировка температуры

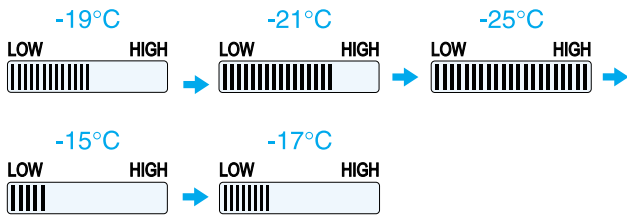
- При первом подключении холодильника к электросети включается температурный режим [Middle].



## Морозильная камера

При нажатии на кнопку **FREEZER SET** температурный режим изменится в такой последовательности:

>>> Постепенное изменение температуры <<<<

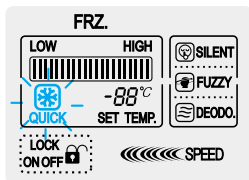


## Быстрое замораживание...

При желании ускорить процесс замораживания нажмите на кнопку **SUPER FREEZER**. На экране дисплея появится пиктограмма "QUICK" и включится режим быстрого замораживания. При желании выключить этот режим следует повторно нажать на кнопку **SUPER FREEZER**.

FREEZER SET

SUPER FREEZER



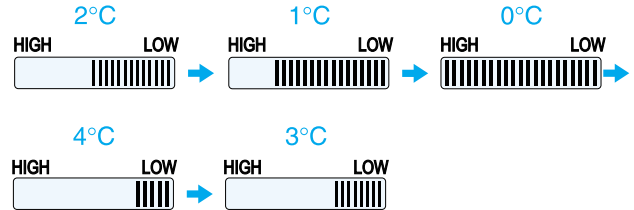
- Температура камеры может изменяться в зависимости от частоты открывания дверцы, количества продуктов, температуры окружающей среды.
- Режим работы выключится автоматически и будет включен предыдущий режим.

Например: режим работы холодильника [LOW]. --> Режим [SUPER FREEZER] включится и выключится. --> Опять включится режим [LOW].

## Холодильная камера

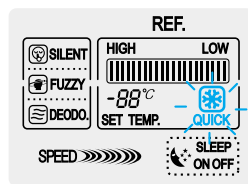
При нажатии на кнопку **REFRIGERATOR SET** температурный режим изменится в такой последовательности:

>>> Постепенное изменение температуры <<<<



## Быстрое охлаждение

При желании ускорить процесс охлаждения нажмите на кнопку **SUPER REFRIGERATOR**. На экране дисплея появится пиктограмма "QUICK" и включится режим быстрого охлаждения. При желании выключить этот режим следует повторно нажать на кнопку **SUPER REFRIGERATOR**.



REFRIGERATOR SET

SUPER REFRIGERATOR



- Температура камеры может изменяться в зависимости от частоты открывания дверцы, количества продуктов, температуры окружающей среды.
- Режим работы выключится автоматически, а потом будет включен предыдущий режим.

Например: режим работы холодильника [LOW]. --> Режим [SUPER REF.] включится и выключится. --> Опять включится режим [LOW].



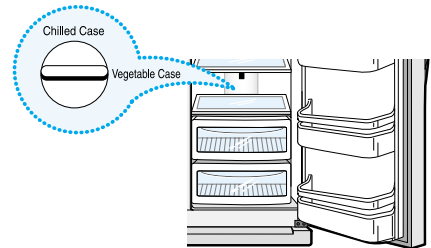
Продукты в холодильнике могут быть заморожены при температуре окружающей среды ниже чем 5 °C.



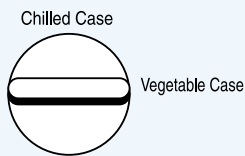
# Применение внутренних частей

## • Полка для овощей и полка для охлаждения продуктов

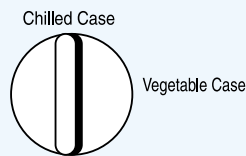
- На первой полке или ящике холодильной камеры для удобства можно хранить овощи или использовать для охлаждения продуктов. На полке для охлаждения продуктов температура чуть ниже чем на полке для овощей, поэтому такой режим позволяет сохранять продукты долгое время свежими.



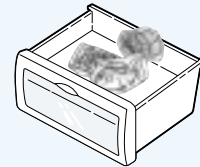
- Хранение овощей



- Хранение охлаждаемых продуктов



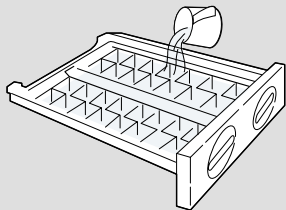
- Следует проверить положение ручки



- При хранении в режиме охлаждения овощи и фрукты могут заморозиться.
- При хранении в режиме охлаждения долгое время рыба может испортиться. Ее следует хранить в морозильной камере.
- Не заслоняйте продуктами отверстия воздуховодов чтобы не прекращался процесс циркуляции холодного воздуха.

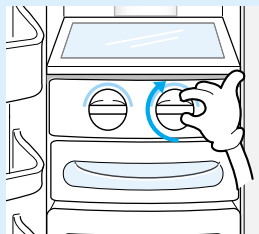
## • Приготовление льда

- Достать форму для приготовления льда и заполнить водой.



- Следите за тем чтобы не залить слишком много воды так как кубики льда склеются и трудно будет их отделить.
- Заливая воду помните что уровень воды не должен превышать указанного стрелкой.

- Приготовленные кубики льда отделить поворотом ручки против часовой стрелки.

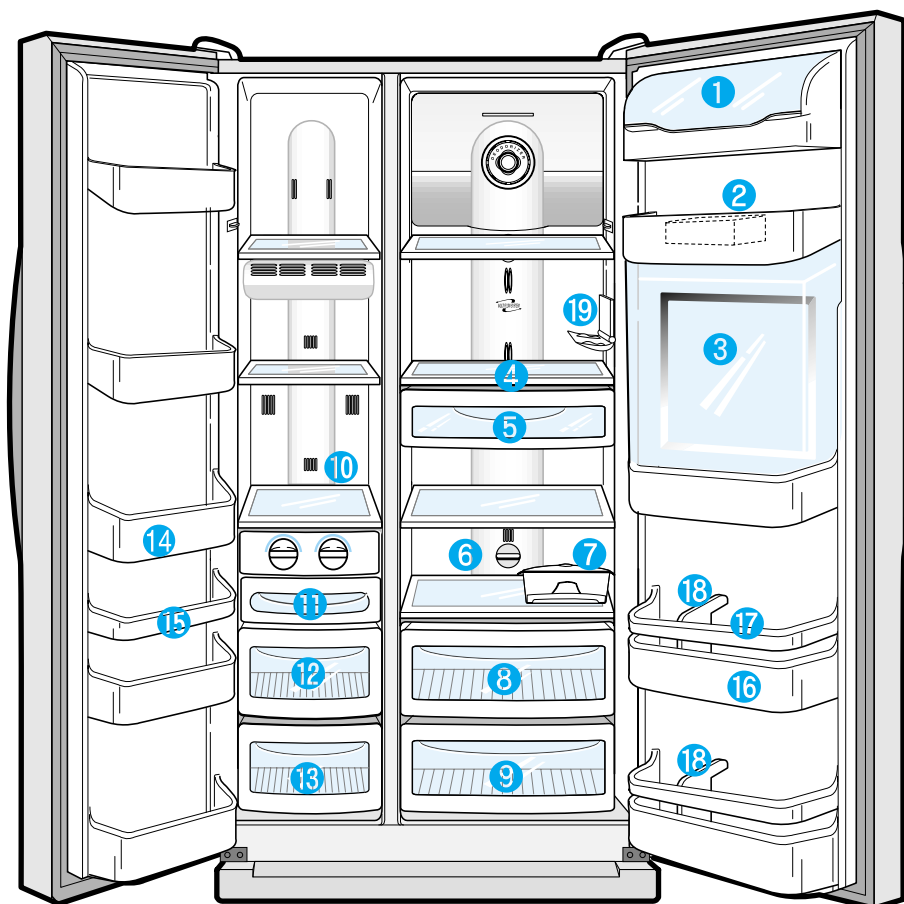


- Если кубики льда не отделяются, ручку следует повернуть против часовой стрелки еще несколько раз.
- Пока кубики льда окончательно незаморожены не поворачивайте ручку отделения чтобы не прилипла к форме.

- Запрещается форму для приготовления кубиков льда использовать для приготовления больших кусков льда чтобы не поломать ее. Пока приготовление льда не нужно следует форму вынуть и протереть.



- **Внутренние части**



**1 Отсек для молочных продуктов**  
Для хранения молочных продуктов (масло, сыр и т. п.).



**4 Полочка холодильника (из закаленного стекла)**  
Полочка общего назначения



**2 Небольшой отсек**  
Для хранения продуктов разложенных в маленькие пакеты.

**5 Отсек пониженной температуры**  
Для временного хранения полуфабрикатов (мясо, рыба и т. п.).



**3 Отсек для охлаждения**  
Для хранения консервированных продуктов, питьевой воды, напитков

**6 Ручка для переключения режима хранения овощей на охлаждающий режим**



### Примечание

- Запрещается в морозильном отделении брать продукты влажными руками.
- Вы можете примерзнуть.
- Запрещается в холодильнике хранить медикаменты и др.
- Запрещается в холодильном отсеке хранить овощи и фрукты, так как они могут заморозиться.



### Примечание

- Подставку для яиц можно поставить в любом месте.

## 7 Переносная подставка для яиц

Можно поставить в удобное для Вас место (не используйте его для хранения кубиков льда в морозильной камере).

## 8 Отсек для хранения овощей и охладительный отсек

Подробная информация приведена на стр. 7.

## 9 Отсек для хранения фруктов

Для хранения фруктов.



## 10 Полка в морозильной камере

Для хранения замороженных продуктов (мяса, рыбы, мороженого и др.).



## 11 Емкость для изготовления льда

Если кубики льда полностью заморожены, поворотом пучки против часовой стрелки можно их отделить (стр. 7).



## 12 Отсек для хранения сухих продуктов

Для длительного хранения сухих продуктов.

## 13 Отсек морозильной камеры для хранения мяса

Для хранения мяса, рыбы, птицы закрытых фольгой или завернутых в виниловую пленку.



## 14 Отсек морозильной камеры

Для хранения замороженных продуктов (в верхнем отсеке морозильной камеры не рекомендуется хранить мороженое или продукты длительное время).

## 15 Маленький отсек морозильной камеры

Для хранения маленьких пакетиков замороженных продуктов.

## 16 Охладительный отсек

Для хранения охлажденных продуктов (молоко, соки, пиво в бутылках).

## 17 Дополнительный держатель для холодильного отсека

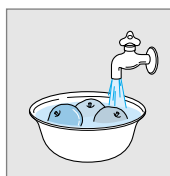
Предохраняет продукты от выпадения.

## 18 Дополнительный держатель для бутылочного отсека

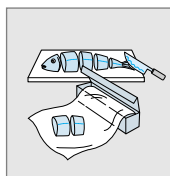
Предохраняет бутылки от выпадения.

## 19 Держатель для бутылок вина

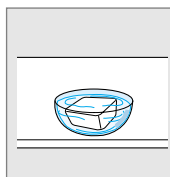
## Советы по хранению продуктов



Пакеты с продуктами следует протереть, овощи помыть.

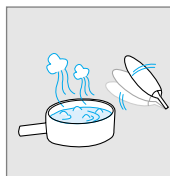


Продукты, предназначенные заморозить, следует разделить на небольшие порции.

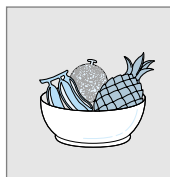


Сочные продукты следует хранить на передних частях полочек.

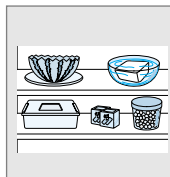
- Продукты, размещенные вблизи отверстий воздухопроводов, могут заморозиться.



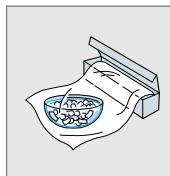
Горячие продукты следует охладить перед помещением в холодильник.



Внимательно храните в холодильнике бананы, ананасы, помидоры. При низкой температуре они быстро портятся.



Продукты должны быть разложены на полках оставляя свободное пространство между ними чтобы не нарушалась циркуляция холодного воздуха.

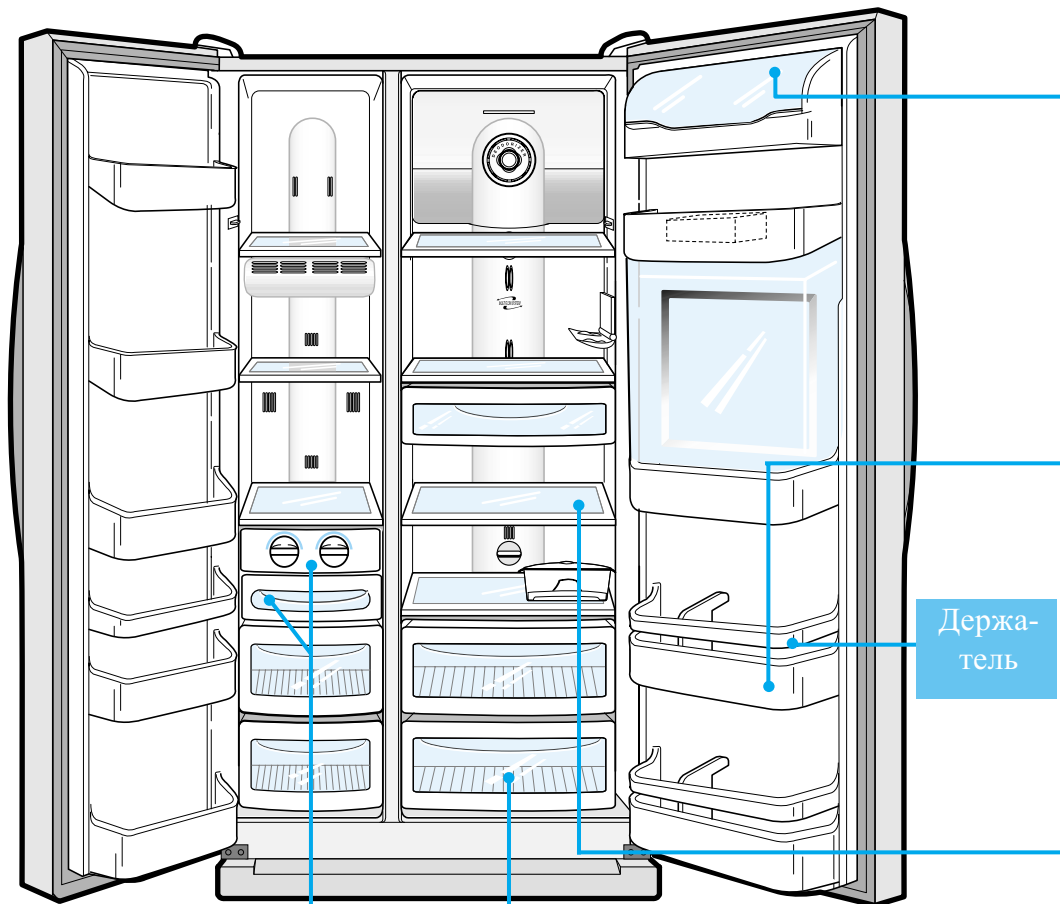


Храните продукты в посуде с крышками или в полиэтиленовых пакетах чтобы предотвратить высыхание продуктов и появление неприятного запаха в холодильнике.



# Эксплуатация и уход

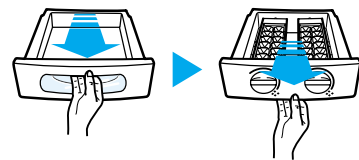
Прежде всего  
отключите  
холодильник  
от электро-  
сети!



Держатель

Отсек и емкость для приготовления льда

- Исчерпывающая информация на стр. 7



Примечание

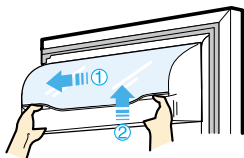
Запрещается внутри холодильника пользоваться любым другим электроприбором. Это может стать причиной пожара или поражения электрическим током.

**Примечание**

- Не реже одного раза в месяц следует произвести уборку холодильника.
- Перед уборкой следует отключить холодильник от электросети. Холодильник следует отключить от электросети и в том случае, когда намерены не пользоваться им долгое время.
- Если в электросети пропало напряжение, на верхнюю полку следует положить блок замороженных кубиков льда. В камере холодильника еще 2–3 часа будет поддерживаться оптимальная температура (не открывайте дверцу холодильника).

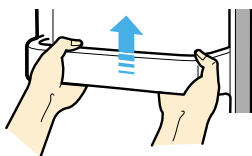
### Отсек для молочных продуктов

- Крышку отсека молочных продуктов следует вынимать так: ее чуть приподняв взять за ее оба конца, нажать в левую сторону и вынуть.
- Полочку отсека молочных продуктов следует вынимать так: ее поддерживая за оба конца приподнять вверх и вынуть.



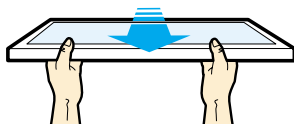
### Дверные полочки

- Обычную полочку следует приподнять и вынуть.
- Полочки с держателями:
  - сначала следует вынуть держатель, потом полочку.
  - сначала следует вставить полочку, потом держатель.



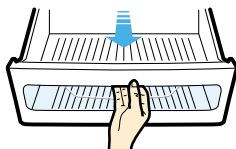
### Полки холодильника

- Следует полностью открыть двери холодильника и потянув на себя полку вынуть.



### Отсеки для овощей и фруктов

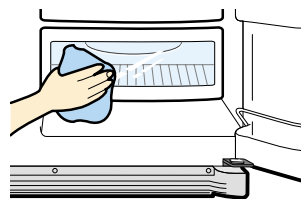
- Контейнер следует потянуть на себя, чуть приподнять и вынуть.



## Уход за холодильником

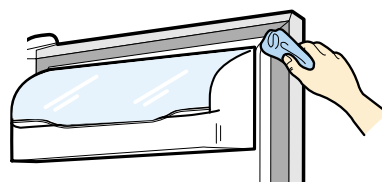
### Внутренние части

- Тряпочку следует намочить моющим средством.



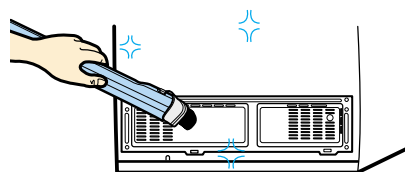
### Двери

- Тряпочку следует намочить моющим средством.



### Задний отсек

- Не менее одного раза в году решетку следует очистить от пыли (с помощью пылесоса).



### Примечание

- Запрещается для протирания использовать бензин, растворители и др. чтобы не испортить поверхностный слой.

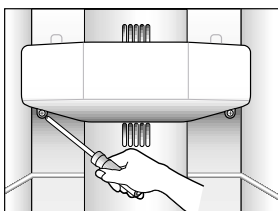




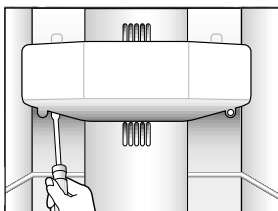
# Как заменить лампочку освещения

Лампочку освещения может поменять только квалифицированный специалист по техническому обслуживанию.

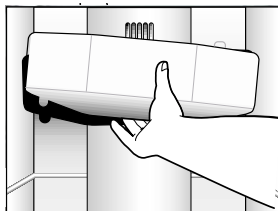
## Замена лампочки освещения морозильной камеры



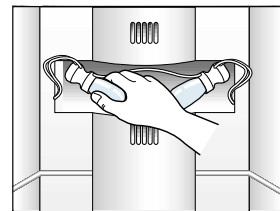
Небольшой отверткой отвинтите болты крышки закрывающей лампочку.



Отвинтите дополнительные 2 болта крышки закрывающей лампочку.



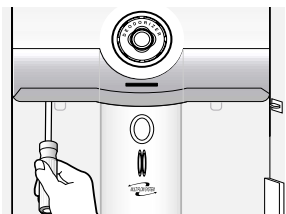
Потянув на себя снимите крышку.



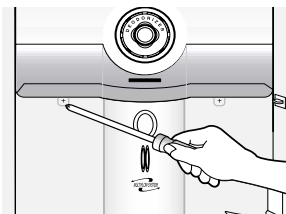
Замените лампочку.  
• Все действия повторив в обратном порядке привинтите крышку.

## Замена лампочки освещения холодильной камеры

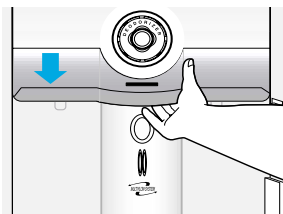
### Верхняя лампочка



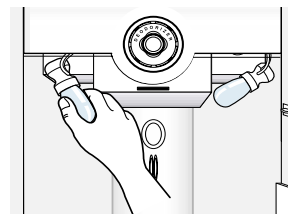
Небольшой отверткой отвинтите болты крышки закрывающей лампочку.



Отвинтите дополнительные 2 болта крышки закрывающей лампочку.

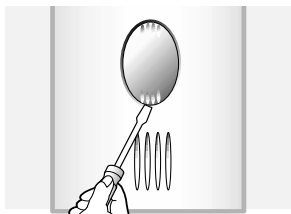


Потянув на себя снимите крышку.



Замените лампочку.  
• Все действия повторив в обратном порядке привинтите крышку.

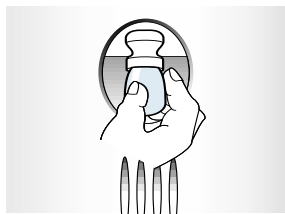
### Нижняя лампочка



Плоской отверткой нажмите на нижний крючок крышки.



Снимите крышку лампочки.



Замените лампочку.  
• Все действия повторив в обратном порядке привинтите крышку..



# Перед обращением в центр технического обслуживания

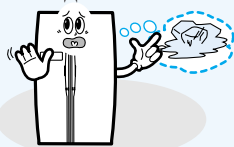
Перед обращением в центр технического обслуживания следует прочитать ниже изложенную информацию и выполнить все указанные действия.

## Проблема

## Следует проверить

## Действие

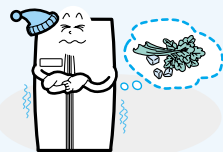
Продукты не замораживаются. Действие режима замораживания/охлаждения недостаточно.



- Подключен ли холодильник к электросети?
- Установлен температурный режим [Low Mode]?
- На холодильник попадают прямые лучи солнца, стоит вблизи источника тепла?
- Холодильник установлен близко к стене помещения?

- Подключите холодильник к электросети.
- Установите [Middle] или [High] температурный режим.
- Передвиньте холодильник в то место, где не попадают прямые лучи солнца и вблизи нет источника тепла.
- Отодвиньте холодильник чтобы между ним и стеной помещения оставались зазоры не менее 10 см.

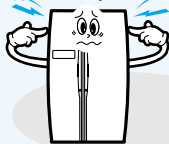
Продукты в холодильнике замораживаются.



- Установлен температурный режим [Strong]?
- Слишком низка температура окружающей среды?
- Сочные продукты расположены возле отверстий воздухопроводов холодного воздуха?

- Установите [Middle] или [High] температурный режим.
- Продукты могут заморозиться при температуре окружающей среды ниже 5 °С. Холодильник следует поставить в таком месте, где температура окружающей среды выше 5 °С.
- Сочные продукты следует расположить на полках ближе к двери.

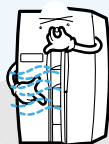
При включенном холодильнике слышен постоянный шум.



- Установлен ли холодильник на ровной поверхности?
- Оставлено ли достаточное пространство между задней стенкой холодильника и стеной помещения?
- Не прикасается ли какой-нибудь предмет к холодильнику?

- Холодильник следует поставить на твердую ровную поверхность.
- Следует отодвинуть холодильник от стены помещения оставив достаточное пространство.
- Следует отодвинуть любой предмет, который прикасается к холодильнику.

Наличие неприятного запаха в отделениях холодильника.



- Закрыты ли продукты в холодильнике крышками или завернуты в пленку?
- Не остались ли остатки продуктов в камерах и на полках холодильника?
- Не истекли ли сроки хранения продуктов?

- Продукты следует закрыть или завернуть в пленку.
- Регулярно следует производить уборку камер и полок холодильника.
- Запрещается продукты хранить слишком долго в холодильнике.



# Что то странное? Не волнуйтесь.

## Ответы на все вопросы

	Случай		Объяснение
Тепло	Из передней части холодильника излучается тепло.		<ul style="list-style-type: none"> <li>На передней части холодильника смонтированы трубы отопления, препятствующие скоплению конденсата влаги на поверхности оборудования.</li> </ul>
	Туго открываются двери.		<ul style="list-style-type: none"> <li>Это происходит тогда, когда пытаетесь снова открыть только что закрытые двери. Закрыв двери следует выждать примерно 1 минуту, тогда они легко отворятся.</li> </ul>
Странный звук	Слышен звук, напоминающий звук текущей воды.		<ul style="list-style-type: none"> <li>Этот звук может быть слышим в момент запуска или отключения компрессора.</li> </ul>
	Слышен треск.		<ul style="list-style-type: none"> <li>Температурные изменения влияют на внутренние части оборудования, тогда может быть слышны посторонние звуки. Это не является неисправностью.</li> </ul>
	Слышно гудение.		<ul style="list-style-type: none"> <li>Этот звук может издавать компрессор или вентилятор холодного воздуха (когда холодильник поставлен неровно, этот звук сильнее).</li> </ul>
Иней и влага	На поверхностях морозильной камеры или охладительной камеры образуется иней или влага.		<p>Влага и /или иней может образоваться в таких случаях:</p> <ul style="list-style-type: none"> <li>Когда высокая температура окружающей среды или холодильник установлен в помещении повышенной влажности.</li> <li>Если двери холодильника были оставлены длительное время открытыми .</li> <li>Если в холодильнике находились сочные продукты не закрытые крышкой или не завернутые в полиэтиленовые пакеты.</li> </ul>
	Влага накапливается на крышке лампочки освещения.		<ul style="list-style-type: none"> <li>Включена лампочка освещения излучает тепло. Если дверца холодильника оставлена приоткрытой длительное время, из за разницы температуры на крышке лампочки освещения накапливается влага.</li> </ul>
	Влага конденсируется на внешних поверхностях.		<ul style="list-style-type: none"> <li>Холодильник установлен в помещении повышенной влажности.</li> </ul>

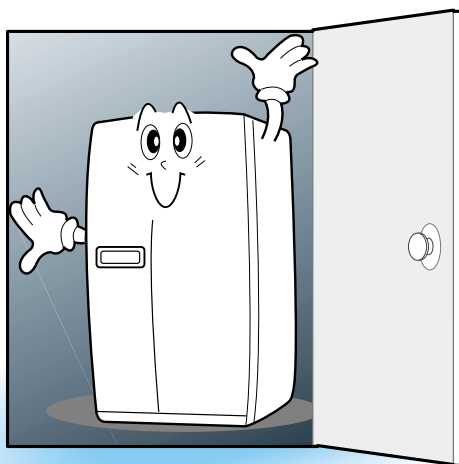


# Перед установкой

Следует проверить поместится ли холодильник в двери

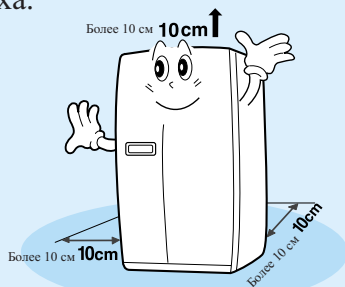
Размеры (учитывая дверные ручки)

(Ширина×глубина×высота) 928 мм×816 мм×1808 мм

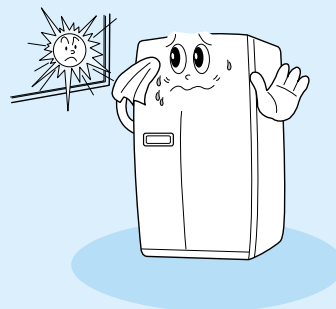


Выберите подходящее место для холодильника

- Между холодильником и стеной помещения следует оставить достаточный зазор для обеспечения свободной циркуляции воздуха.



- Холодильник должен стоять в таком месте чтобы на него не попадали прямые лучи солнца.



- Когда подготовлено место для установки холодильника, следует выполнить все далее указанные действия. Если в помещении, где установлен холодильник, температура ниже 5 °С, продукты могут заморозиться, а работа холодильника будет неудовлетворительна.



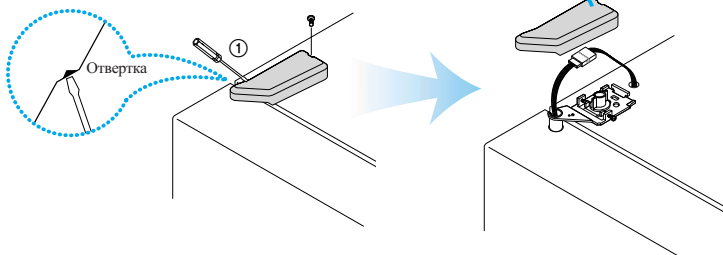


# Если холодильник не влезает в дверь, примите такие меры

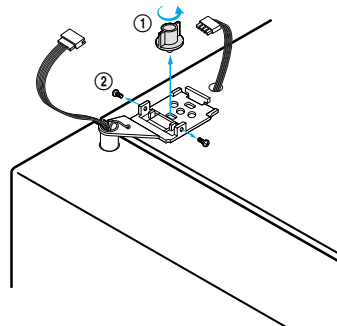
## Съем двери морозильной камеры

- Прежде всего снимите нижнюю крышку (если она прикреплена).

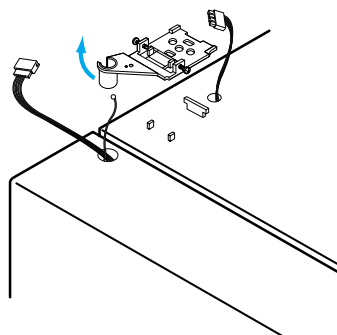
**1** Отверткой отвинтите крышку верхнего завеса. Плоскую отвертку вставьте в боковую канавку крышки и снимите ее.



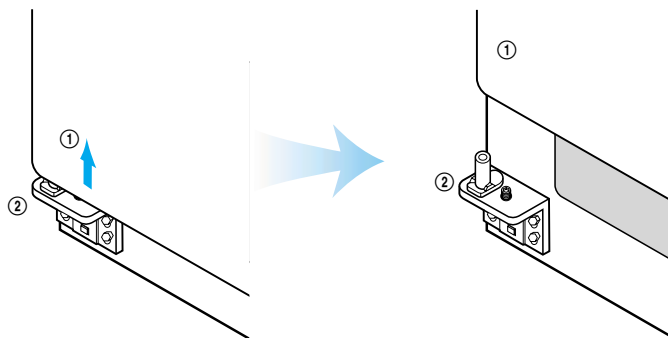
**2** Поверните заслонку верхнего завеса 3–4 раза против часовой стрелки (заслонку только освободите, но не снимайте). Отсоедините провода. Несколькими поворотами освободите болты завеса (их только освободите, но не выкручивайте).



**3** Поднимая переднюю часть завеса снимите его (снимая завес будьте внимательны чтобы дверь не упала).

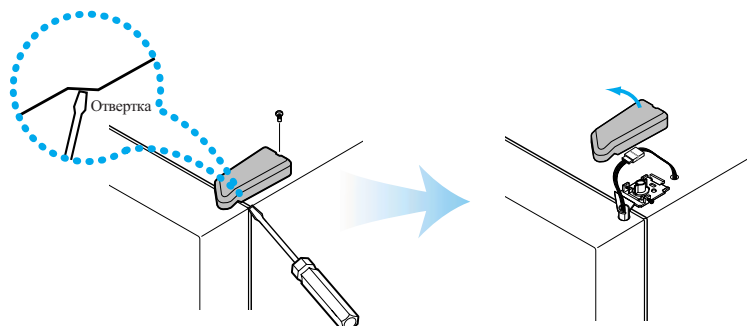


**4** Поднимая вверх снимите дверь.

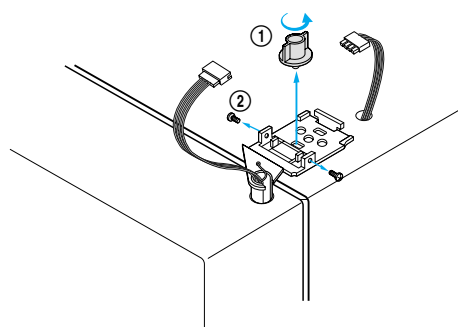


## Съем двери холодильной камеры

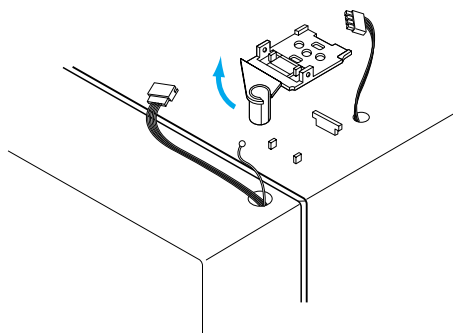
- 1 Отверткой отвинтите крышку верхнего завеса. Плоскую отвертку вставьте в боковую канавку крышки и снимите ее.



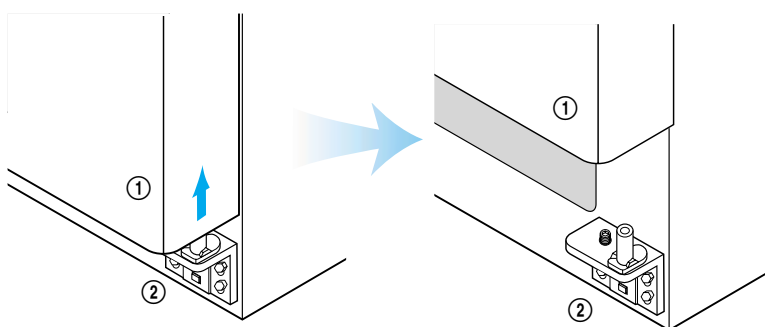
- 2 Поверните заслонку верхнего завеса 3–4 раза против часовой стрелки (заслонку только освободите, но не снимайте). Отсоедините провода. Несколькими поворотами освободите болты завеса (болты только освободите, но не выкручивайте).



- 3 Поднимая переднюю часть завеса снимите его (снимая завес будьте внимательны чтобы дверь не упала).

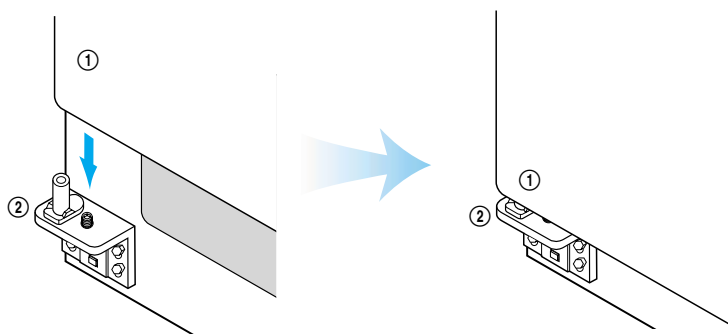


- 4 Поднимая вверх снимите дверь.

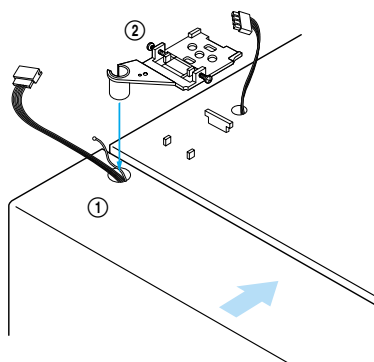


## ● Вставка двери морозильной камеры ●

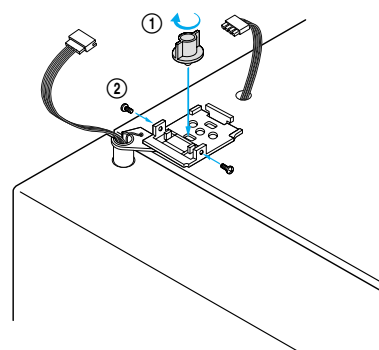
**1** Нижнее отверстие двери морозильной камеры поставьте прямо на втулку нижнего завеса.



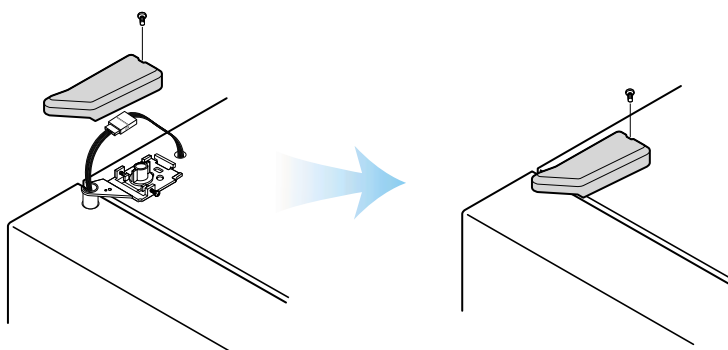
**2** Верхнюю часть двери толкая к корпусу верхнее отверстие двери поставьте прямо на втулку верхнего завеса. (Прежде всего заднюю часть завеса вставьте в канавку и только тогда в верхнее отверстие двери.)



**3** Несколько раз поверните по часовой стрелке заслонку завеса (не прикручивайте ее до конца). Отрегулируйте высоту двери, а потом двумя болтами прикрутите верхний завес. Заслонку завеса прикрутите до конца. Присоедините соединительные провода и прикрепите провод заземления.

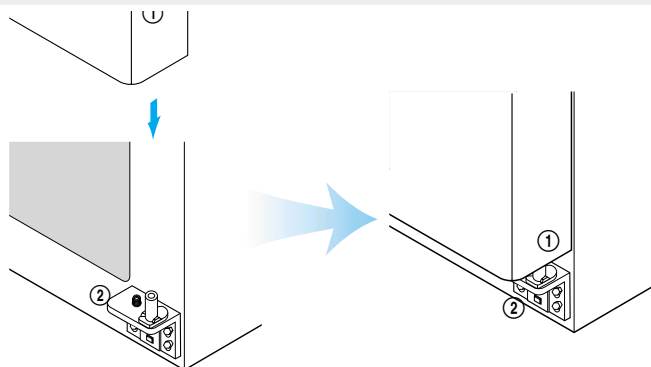


**4** Щелкните и прикрутите крышку верхнего завеса.

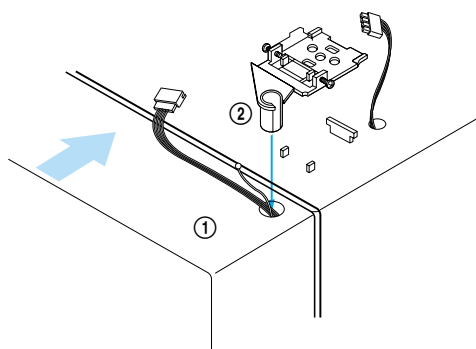


## Вставка двери холодильной камеры

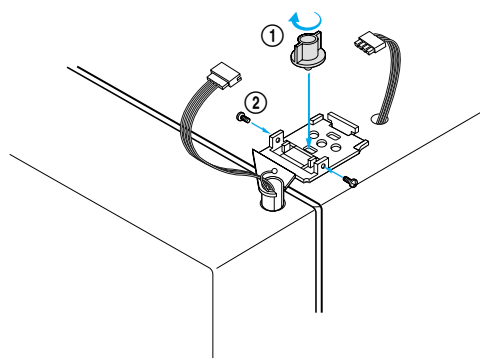
- 1 Нижнее отверстие двери холодильной камеры поставьте прямо на втулку нижнего завеса.



- 2 Верхнюю часть двери толкая к корпусу верхнее отверстие двери поставьте прямо на втулку верхнего завеса.  
(Прежде всего заднюю часть завеса вставьте в канавку и только тогда в верхнее отверстие двери.)



- 3 Несколько раз поверните по часовой стрелке заслонку завеса (не прикручивайте ее до конца). Отрегулируйте высоту двери, а потом двумя болтами прикрутите верхний завес. Заслонку завеса прикрутите до конца. Присоедините соединительные провода и прикрепите провод заземления. Щелкните и прикрутите крышку верхнего завеса.



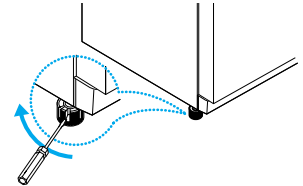


# Регулировка высоты ножек и двери холодильника

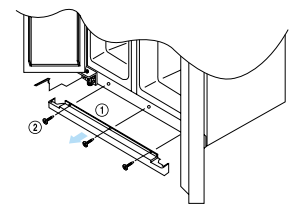
Если холодильник установлен на неровном полу, двери морозильной и холодильной камеры будут несбалансированы.

Если дверца морозильной камеры расположена ниже двери холодильника

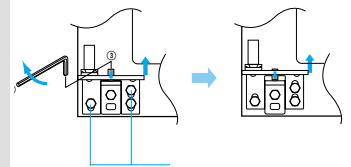
- 1 Плоскую отвертку вставьте в канавку левой роликовой опоры и поворачивайте ее по часовой стрелке до сбалансирования двери (поворачивая ее по часовой стрелке дверца морозильной камеры будет подниматься; поворачивая ее против часовой стрелки – опускаться).



- 2 Откройте дверь, отвинтите переднюю крышку и снимите ее (если она прикреплена).



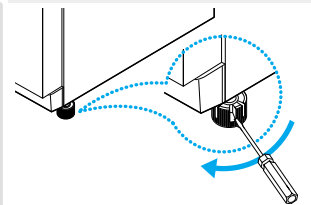
- 3 Отвинтите 3 болта завеса (1 в левой стороне и 2 в правой стороне) (не следует болты выкручивать до конца). В канавку регулируемого болта вставьте шестигранный ключ, поворачивая его по часовой стрелке отрегулируйте дверцу.



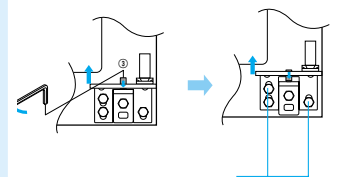
- 4 Когда сбалансирована дверца, привинтите болты завеса и крышке.

Если дверь холодильной камеры расположена ниже двери морозильной камеры

- 1 Плоскую отвертку вставьте в канавку правой роликовой опоры и поворачивайте ее по часовой стрелке до сбалансирования двери (поворачивая ее по часовой стрелке дверца холодильника будет подниматься; поворачивая ее против часовой стрелки – опускаться).



- 2 Отвинтите 3 болта завеса (2 в левой стороне и 1 в правой стороне) (не следует болты выкручивать до конца). В канавку регулируемого болта вставьте шестигранный ключ, поворачивая его по часовой стрелке отрегулируйте дверцу.



- 3 Когда дверца сбалансирована, привинтите болты завеса.

## Передняя крышка

После регулировки высоты дверцы холодильной/морозильной камеры, следует привинтить болтами переднюю крышку (Прежде всего следует отвинтить болты передней нижней панели).



### Примечание

- Чтобы двери легче закрывались, передняя часть холодильника должна быть чуть выше задней части, но если во время балансирования дверцы роликовая опора будет поднята слишком высоко (передняя часть холодильника будет на много выше задней), открывание двери может быть затруднено.



# Регулировка дверных зазоров

Если верхний и нижний зазоры или зазор между дверями неодинаковы, следует принять такие меры (зазор между верхним правым углом дверцы морозильной камеры и верхнего левого угла дверцы холодильной камеры).

- 1 Прежде всего отвинтите и снимите крышку верхнего завеса.
  - См. 16–17 стр.

- 2 Заслонку верхнего завеса поверните 2–3 раза против часовой стрелки (заслонку только освободите, но не снимайте).

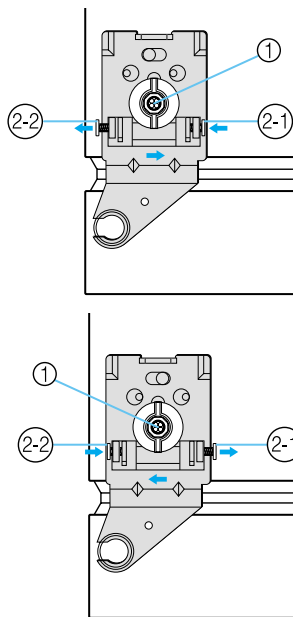
## Регулировка двери морозильной камеры

### Переставка вправо

- 1) Отвинтите левый болт 2–2 (но не вынимайте).
- 2) Правый болт 2–1 крутите по часовой стрелке; засев и верхняя часть дверцы морозильной камеры сдвинется вправо.
- 3) Когда зазор отрегулирован, до конца привинтите левый болт 2–2.

### Переставка влево

- 1) Отвинтите правый болт 2–1 (но не вынимайте).
- 2) Левый болт 2–2 крутите по часовой стрелке; засев и верхняя часть дверцы морозильной камеры сдвинется влево.
- 3) Когда зазор отрегулирован, до конца привинтите правый болт 2–1.



## Регулировка двери холодильной камеры

### Переставка вправо

- 1) Отвинтите левый болт 2–1 (но не вынимайте).
- 2) Правый болт 2–2 крутите по часовой стрелке; засев и верхняя часть дверцы холодильника сдвинется вправо.
- 3) Когда зазор отрегулирован, до конца привинтите левый болт 2–1.

### Переставка влево

- 1) Отвинтите правый болт 2–2 (но не вынимайте).
- 2) Левый болт 2–1 крутите по часовой стрелке; засев и верхняя часть дверцы холодильника сдвинется влево.
- 3) Когда зазор отрегулирован, до конца привинтите правый болт 2–2.

